

المرجع ضى

التركيبات والتصميمات الكهربية



أ. د. محمود جيلانغ
الأستاذ بهندسة القاهرة

المرجع في التركيبات والتصميمات الكهربائية

الخبرة العملية والأسس النظرية



أ.د محمود جيلاني

الأستاذ بكلية الهندسة - جامعة القاهرة

mahmoudgilany@yahoo.com

الطبعة الثانية المنقحة

2013

مقدمة الطبعة الثانية

لم أكن أتوقع أن ينال الكتاب كل هذا القبول ، والحقيقة أنى أنظر لهذا القبول وأقول بصدق .. الحمد لله ... فقد أردته للدنيا فأبى الله إلا أن يجعله لله. ولازلت أذكر يوم ذهبت إلى إحدى دور النشر طامعا أن تقبل نشر هذا الكتاب وأحصل منه على عائد مادي معقول ، فرفضوا وقالوا أن الكتاب غير صالح للنشر وغير عملي ، واشتروا لنشره أن يكون مقررا على كلية ما ليضمنوا أن الطلبة سنشتريه ، فخطر لى خاطر وقتها أن أضعه وفقا لله على النت ، فهو ليس بهذا السوء ولعل أن يستفيد به أحد ، فإذا به ينال بفضل الله كل هذا القبول.

ولما انتهيت من الكتاب الثالث : "المرجع فى محولات القوى الكهربائية" فكرت مرة أخرى أن أنشره مطبوعا وأستفيد من نجاح الكتاب السابق فرفض أولادى هذه المرة ذلك بعدما رأوا من دعاء المخلصين من كل من قرأ الكتابين السابقين ، وقالوا هذا أثنى من أى عائد مادي.

وهذه الطبعة الثانية اشتملت على التصويبات التى وصلتني من القراء ، واشتملت أيضا على بعض الإضافات فى الفصول لتوضيح أجزاء معينة ، حسب ما طلب البعض الآخر من القراء ، بالإضافة كما قلت إلى تصويبات لبعض الأخطاء الإملائية والحسابية لاسيما فى الفصل الثالث و الرابع ، وقد زادت صفحات الكتاب نتيجة هذه الإضافات بحوالى مائة صفحة جديدة ليتجاوز حجمه الـ 450 صفحة. ولذا أتوجه بشكر خاص للزملاء المهندسين الذين أرسلوا لى تصويبات ومقترحات بإضافات على الطبعة الأولى. جزاهم الله خيرا. وكذلك شكر خاص لابنتى نائلة على تصميم غلاف الكتاب.

ربنا تقبل منا إنك أنت السميع العليم أسأل الله القبول

زهراء المعادى

يونيه 2013

مقدمة الطبعة الأولى

بتوفيق من الله سبحانه وتعالى انتهيت من هذا الكتاب فى حوالى أربعة سنوات ساعدنى خلالها العديد من أساتذتى وزملائى وتلامذتى وأبنائى ، ويأتى على رأس هؤلاء الأستاذ الدكتور عصام أبو الذهب الأستاذ بهندسة القاهرة الذى ساهم بملاحظاته القيمة منذ اللحظة الأولى لبداية كتابتى لهذا الكتاب ، وكذلك الأستاذ الدكتور ممدوح عبد العزيز (رحمه الله) الذى كان أول من درس لى هذه المادة وأنا طالب بهندسة القاهرة فكان ومعه أ.د. عصام أبو الذهب وأ.د. محمد أبو المجد أول من وضعوا قدمى على باب علم التركيبات الكهربائية وخبراتها العملية.

كما ساهم بإيجابية شديدة فى مراجعة الكتاب العديد من الزملاء منهم د. دعاء خليل (هندسة القاهرة) ود. تامر كوادى (جامعة المنوفية) ، وأ.د. هانى أحمد عبد الله (الأستاذ بقسم الهندسة المدنية بجامعة القاهرة) وأيضا أختي العزيزة الاستشارى المميز م. محمد أنور (قطر للمشروعات) ، وكذلك م. عبد المجيد عبد الباقي المهندس الاستشارى بالكويت.

والحقيقة أن الشكر يجب أن يتوجه أيضا لكل من تعلمت منه شيئا فى هذا المجال سواء اطلع على هذا الكتاب أم لا وأخص بالذكر المهندس المعماري محمد الحسينى سعفان الذى كان أول من عملت معه فى مكتبه الاستشارى وكذلك أ.د. محمود فؤاد الأستاذ بقسم الهندسة الميكانيكية بجامعة القاهرة وم. جلال زايد ، والمهندسان عبد الفتاح سالم و أحمد نصحي (اسو استاندر سابقا) .

ولايقوتتى شكر أبنائى الثلاثة نائلة ، ويحبي ، ويوسف محمود جيلانى على جهودهم المشكور فى كتابة المسودات العديدة للكتاب على الكومبيوتر وإعداد العديد من الرسومات بدعم من زوجتى الفاضلة د. أسماء زيادة.

وأخيرا أتوجه بالشكر لأختي الفاضل م. سيد سعد صاحب الموقع المشهور www.sayedsaad.com على وضع هذا الكتاب فى موقعه المميز ليتسنى لعموم المهندسين تنزيله بسهولة ويشاركنى الأجر إن شاء الله فى جعل هذا الكتاب :

"وقف لله تعالى".

الكويت
أكتوبر 2010

وأسأل الله أن يكون هذا العمل قد تحقق فيه قول رسول الله صلى الله عليه وسلم : " إذا مات ابن آدم انقطع عمله إلا من ثلاث : صدقة جارية ، أو

علم ينتفع به ،

أو ولد صالح يدعو له" .

تمهيد

التصميمات و التركيبات الكهربائية علم له سمة مميزة ، حيث يحتاج من يشتغل في هذا المجال إلى أن يلم ليس فقط بمجموعة من قواعد و أسس التصميمات ، و لكن الأهم من ذلك يحتاج إلى ممارسة عملية واسعة و متعددة المجالات ، فلا نبالغ إذا قلنا أن أكثر من 70% من مهارات هذا العلم تستمد من الواقع ومن الممارسة العملية. ومن هنا تكمن أهمية هذا الكتاب الذي وضعت فيه خلاصة سنوات طويلة من الخبرة العملية في سوق العمل بالإضافة الخبرة الأكاديمية التي هي الأساس في شرح القواعد الأساسية التي تحكم عمليات التصميم والتنفيذ على حد سواء. والهدف من هذا الكتاب أن يصل بالقارئ إلى مهارة تصميم شبكة كهربية بصورة متكاملة ، مع استيعاب الواقع العملي عند وضع هذه التصميمات وعند تنفيذها في الواقع .

لماذا هذا الكتاب

لاشك أن هذا الكتاب ليس الأول في مجاله ، فقد سبقه العديد من الكتابات في نفس هذا المجال ، لكن بعضها كان مبالغا مثلا في الحرص على استخدام المفردات العربية بشكل كبير ، فاستخدم من أجل ذلك مفردات غريبة تحتاج هي نفسها لترجمة ، حيث أنها ألفاظ غير مستعملة على الإطلاق في الواقع العملي ، وليس لها وجود سوى في الموسوعات اللغوية ، ومن ثم أضاع كثير من قيمة المعلومات الموجودة في الكتاب .

والبعض الآخر - مثل مجموعة الكتب الرائدة التي ألفها عدد من أساتذة كلية الهندسة بجامعة الإسكندرية - تعتبر بالفعل كتب مميزة لكنها غطت عددا محدودا من مجالات التمديدات الكهربائية ، كما أن كل كتاب منها كان يخدم مجالا واحدا فقط دون التطرق لدراسة تداخل هذه المجالات لتكوين منظومة متكاملة للتركيبات الكهربائية ، وهو ما يحتاجه المهندس بشدة في الواقع العملي .

لكني ومنذ أكثر من 25 عاما حين طالبا أحضر محاضرات أساتذتي بالكلية (أ.د ممدوح عبد العزيز - رحمه الله - وأ.د عصام أبو الذهب) ، كنت أستمتع بالشرح المميز والمعلومات الوفيرة في محاضراتهم والتي كانت تتميز بربط الواقع العملي بالمعلومات النظرية ، وكنت أعجب وقتها من عدم توافر مراجع بالمكتبات تتبع هذا الأسلوب في ربط الدراسة النظرية بالعملية .

وبعد سنين طويلة لي في مجالى التدريس بالجامعات ، والممارسة العملية في سوق العمل أحسست بمدى الحاجة لكتاب يقدم على نفس الصورة التي تعلمتها وأنا طالب ، ثم مارستها فيما بعد في حياتى العملية كأستاذ بالكلية ، وكاستشارى ، وكمشرف على تنفيذ العديد من المشروعات الكهربائية الكبرى بمصر ، فكان هذا الكتاب الذى أمل أن يكون مميذا في أسلوب عرضه وحجم ونوعية المعلومات التى يحتاجها الطالب فى دراسته ، و المهندس فى حياته العملية ، فيسد بذلك ثغرة فى مكتبة المهندس العربى.

لمن هذا الكتاب

هذا الكتاب كتب أساساً للمهندسي الكهرباء العاملين في هذا المجال ، و لطلاب أقسام الكهرباء سواء في الجامعة أو ما يعادله من التعليم التطبيقي والفنى . ونظراً لأهمية الموضوع فقد روعي في أسلوب كتابته أن يكون مبسطاً من غير إخلال بعمق الدراسة ، كما أن كتابته باللغة العربية جعلته أيضاً مناسباً لقطاع عريض من الفنيين المتخصصين الباحثين عن فهم أساسيات ما يقومون به دون معوق من لغة أو تعقيد في الشرح.

وحتى يكون الكتاب ملائماً لكل هذه الفئات فقد اشتمل في كل باب على العديد من الأمثلة العملية المترتبة في المستوى ، فعلى سبيل المثال ، عند الحديث عن تصميم اللوحات العمومية قدمت أمثلة تبدأ من شقة صغيرة إلى عمارة في إسكان متوسط وهكذا حتى وصلنا إلى برج إسكان فاخر .

وحيث أن العديد من مهندسي الكهرباء يعملون خلال سنوات عملهم في أكثر من مكان وربما أكثر من دولة ، ومن هنا فأحب أن أشير لميزة جديدة في هذا الكتاب وهي احتوائه على العديد من الأمثلة التطبيقية من أكثر من كود ، فهناك أمثلة من الكود المصرى ، وأخرى من الكود الكويتى - حيث أنى كنت قد عملت حوالى عشر سنوات بالكويت كأستاذ بكلية الدراسات التكنولوجية هناك - إضافة إلى بعض الأمثلة من الكود القياسى الأمريكى ، وهذا سيجعل المهندس غير متهيّب للإنتقال من عمل لآخر أو من دولة لأخرى.

لغة الكتاب

لغة الكتاب هي اللغة العربية ، لكن لا شك أن شيوع المصطلحات الإنجليزية جعلت كثير من العاملين في المجال يستسهلون التعامل بالمصطلح الإنجليزي ، بل ربما لا يفهمون الترجمة العربية ، وهذا واقع يجب الاعتراف به ، ولذا فقد استخدمت الترجمة العربية للمصطلحات الأجنبية فقط في مواضع قليلة من الكتاب ، والتزمت بذكر المصطلح باللغة الإنجليزية مباشرة - وبدون ترجمة - في أغلب صفحات الكتاب ، و لا يخفى على أحد أن هذه الطريقة هي الطريقة المستخدمة في كافة جامعاتنا : فالأستاذ يشرح كل شيء باللغة العربية عدا المصطلحات ، وهو الأسلوب المتبع في هذا الكتاب.

فصول الكتاب.

الكتاب يبدأ بالفصل الأول الذى يعرض لأدوار كل طرف من الأطراف المشاركة في إنجاز مشروع كهربى ، ويعرض لملامح التنسيق بين التخصصات الهندسية المختلفة مع مهندس الكهرباء بالمشروع ، ويعرض أيضاً للخطوات العامة في تصميم وتنفيذ الأعمال الكهربائية . كما يتضمن الفصل تفاصيل المتطلبات اللازمة لتصميم وتنفيذ الأعمال الكهربائية سواء المتطلبات المعمارية أو الميكانيكية ، أو غيرها. ويشتمل على شرح للمفردات والمصطلحات الشائعة في عالم المشروعات الكهربائية من قبيل : مناقصة ، ممارسة ، خطاب ضمان ، مهندس استشارى ، كراسة الشروط والمواصفات ، مداول الباطن ، إلخ.

وفى **الفصل الثانى** يتم التعرف على المواصفات العامة للمعدات الأساسية التي تتكون منها أي شبكة كهربية و هي أربعة مجموعات:

المجموعة الأولى وهي مجموعة الـ Power Handling Equipments وتشمل لوحة الجهد المتوسط ، المحول ، ومولدات الطوارئ ، ولوحات التوزيع Distribution Boards بأنواعها المختلفة ، و التي يلحق بها عنصرين آخرين هما الـ UPS والـ ATS .

أما المجموعة الثانية فتضم مجموعة نظم الـ Wiring and Raceways وتشمل الكابلات والموصلات بأنواعها المختلفة ، ويلحق بها دراسة طرق التمديدات المختلفة مثل استخدام حوامل الكابلات (Cable Trays) ، واستخدام الـ Bus Duct ، والـ Raceways ، والمواسير (Flexible & Rigid Conduits) إلخ.

و فى المجموعة الثالثة ندرس منظومة الحماية لشبكة التمديدات الكهربائية من خلال دراسة أجهزة الـ CBs بأنواعها والفيوزات.

وأخيرا ، فتضم المجموعة الرابعة مجموعة الأحمال ومعدات التحكم Control and Utilization Equipments مثل لمبات الإنارة والمحركات وأجهزة التكييف ، و الـ Contactors ، والمفاتيح بأنواعها المختلفة (One-way, Two-way, Change-over , Cross-over switches) وغيرها ، بالإضافة إلى مجموعات التيار الخفيف والتي تشمل التلفونات وأجهزة الإنذار ضد الحريق والإبريال المركزى ، وغيرها. والفصل الثانى يتحدث بالتفصيل عن مواصفات أغلب - و ليس كل - العناصر السابقة فى المجموعات الأربعة.

ثم نقدم فى **الفصل الثالث** شرحا تفصيليا عن تقدير الأحمال Load Estimation لجميع أنواع الأحمال (إنارة ، تكييف ، إلخ) وكذلك تقدير أحمال أنظمة الحركة مثل المصاعد ، وطرق تخفيض الأحمال التعاقدية باستخدام تحسين معامل القدرة ، وذلك كله تمهيدا لشرح مبادئ تصميم الدوائر الفرعية الخاصة بمختلف أنواع الأحمال فى **الفصل الرابع** ، والذي نقدم فى الجزء الأول منه شرحا تفصيليا لتصميم كافة أنواع الدوائر الفرعية ، باستخدام عدة أشكال من المواصفات القياسية مثل الكود القياسى الأمريكى (National Electric Code (NEC) ، وكذلك قدمنا أمثلة تطبيقية باستخدام مواصفات أخرى مثل المواصفات المصرية و الكويتية والسعودية.

على أن المهندس يحتاج بشدة إلى التمكن من بعض أدوات التصميم المتقدمة من أجل اختبار صحة التصميم ومراجعة القيم المختارة فى المراحل السابقة مثل :

- طرق مراجعة التحمل الحرارى للكابلات.
- طرق حساب الهبوط فى الجهد Voltage Drop و التأكد من عدم تجاوز قيمته للقيم المحددة بالمواصفات .

• طرق حساب تيارات القصر Short Circuit و التأكد من تحمل عناصر الشبكة الكهربائية كالكابلات الـ CBS لهذه القيم العالية من التيارات خلال لحظات الأعطال إن حدثت.

ونعرض لهذه الأدوات الثلاثة تفصيلا فى **الجزء الثانى من الفصل الرابع**.

وعند هذه المرحلة يكون القارئ قد صار قادرا على تصميم ما يعرف بلوحات التوزيع الفرعية والتي نشرحها فى بداية **الفصل الخامس**. وحيث أن أغلب المشاريع تشتمل على عدد كبير من هذه اللوحات الفرعية ومن ثم فإن القارئ سيحتاج لدراسة الجزء الأخير من **الفصل الخامس** الخاص بتصميم لوحات التوزيع العمومية ، وشبكات التوزيع . وهذا الفصل يشتمل أيضا على عدة أمثلة عملية تطبيقية تبدأ بتصميم لوحات عمارة للإسكان المتوسط ، ثم تتدرج حتى نصل إلى تصميم لوحات برج سكنى فاخر. ونختم الفصل بدراسة تغذية مصنع كبير ، حيث التركيز يكون أكثر على مرحلة Medium Voltage دون الدخول فى تفاصيل الأحمال الصغيرة بالمصنع (الجهد المنخفض).

وقد أضفنا بعد ذلك **الفصل السادس** لتصميم شبكات الأرضى بالمباني السكنية ، حيث نتعرض فى هذا الفصل للعديد من النقاط الهامة المتعلقة بموضوع التأريض من قبيل تأثير التيار على جسم الإنسان ومكونات نظام الأرضى ، والأشكال المنوعة لتنفيذ شبكة الأرضى ، وطريقة توزيع الجهد الناشئ عن مرور التيار بالأرض ، وهو مدخلنا للتعرف على مصطلحات جهد الخطوة ، وجهد اللمس ، ونختم الفصل بالحديث عن نظم التأريض المختلفة (TN-C-S, TN-S, TT, IT, TN-C) عند المستهلك ، وأيضاً عند مصادر التغذية ، ومميزات كل نظام منهم وطرق قياس مقاومة الأرضى.

وخصص **الفصل السابع** لحسابات وتصميمات الإنارة ، وفيه ندرس المتطلبات اللازمة لدراسة علم الإضاءة والكميات والمصطلحات الأساسية فى هذا العلم ، وندرس فيه أيضا العديد من سمات وخصائص وحدات الإنارة المختلفة ، ونقدم نماذج لحسابات الاستضاءة بطرق مختلفة متضمنة العديد من الأمثلة ، ونعرض كذلك للمشاكل العملية فى هذا المجال. ونختم الفصل بالحديث عن إضاءة الشوارع وبعض المتطلبات العملية فيها.

و **الفصل الثامن** والأخير بالكتاب يعرض لبعض تفاصيل عمليات اختبار واستلام الأعمال الكهربائية بعد انتهاء التنفيذ.

الفصل الأول

المشروعات الكهربائية

1

الفصل الأول

المشروعات الكهربائية

تصميم منظومة الأعمال الكهربائية فى أى مبنى يعتبر جزء من عمليات التصميم المتكاملة فى المبنى ، والتي تبدأ بالتصميمات المعمارية ، ثم تتابع الأعمال مثل الأعمال الإنشائية (أساسات و هيكل خرساني و حوائط إلخ) ، والأعمال الصحية (الصرف الصحى ومضخات المياه إلخ) ، والأعمال الميكانيكية (التكييف ، والتهوية ، والمصاعد ، وشبكة الحريق إلخ) ، وأعمال التيار الخفيف (التلفونات ، والتلفزيون المركزى ، و نظام الاستدعاء الآلى ، إلخ) ، وأعمال التشطيبات الداخلية و الخارجية ، وغيرها .

ومعظم هذه الأعمال تتطلب تغذية كهربية بمتطلبات معينة ، من ثم فالأعمال الكهربائية هى أكثر الأعمال تداخلا مع الأعمال الأخرى ، ومن هنا تبرز أهمية دراسة التصميمات الكهربائية بعناية فائقة ، لأنها ستؤثر على كافة الأعمال الأخرى بالمبنى .

1-1 الأطراف المشاركة فى المشروع الكهربى

بشكل عام هناك أربعة أطراف لأى مشروع كهربى ، وهى:

- 1- المالك (مالك المشروع).
- 2- الاستشارى (مكتب الإشراف الهندسى).
- 3- المقاول (الشركة التى تقوم بتنفيذ الأعمال) .
- 4- المشرف على تنفيذ أعمال الكهرباء .

1-1-1 المالك

المالك هو نقطة البدء فى أى مشروع ، وهو قد يكون فردا أو شركة أو غير ذلك ، هو الذى يحدد طبيعة المبنى واستخداماته ، فعند تصميم برج مثلا يحدد المالك كم من الأدوار يريد أن يجعله أدوارا تجارية ، وكم منها سكنية

أو إدارية . وعليه ستختلف التصميمات المعمارية والحسابات الكهربائية وغيرها بناء على طلبات المالك . و علاقة المالك تكون مباشرة ووثيقة مع المهندس المعماري وكذلك مهندس الديكور ، أما مهندس الكهرباء فعلاقته بالمالك أقل من حيث شدة الارتباط ، اللهم إلا إذا كان للمالك متطلبات فنية خاصة بتوزيعات الإنارة أو نوع وحدات الإنارة وطرق التحكم فيها .

2-1-1 الإستشارى

يقوم المهندس الاستشارى للأعمال الكهربائية بوضع التصميمات الكهربائية للمشروع ، وإعداد مخططات التنفيذ ، ومواصفات عمليات التنفيذ. وفى أغلب المشاريع يكون الاستشارى هو المشرف على التنفيذ أيضاً ، وهذا أفضل من ناحية أنه الأعم بالتصميم ومتطلباته ، لكن البعض قد يفضل أن يكون المشرف على التنفيذ جهة أخرى لضمان حسن المراجعة ومتابعة أى أخطاء قد تكون موجودة فى تصميم الاستشارى . وأهم جزء فى دور الاستشارى أن يراعى الدقة المتناهية فى توصيف الأعمال حتى إذا - لا قدر الله- حدث خلاف بين الأطراف تكون هذه المواصفات حكماً أميناً بين الخصوم .

3-1-1 المقاول (الشركة المنفذة)

ودورها هو تنفيذ الأعمال الواردة فى مخططات المشروع التى أعدها الاستشارى بالمواصفات المحددة. وغالبا فى المشروعات الكبيرة تكون هناك شركة رئيسية تنفذ المشروع ، وفى كثير من الأحيان تقوم هذه الشركة الأم بتنفيذ الأعمال من خلال بعض مقاولى الباطن (شركات أصغر) ، حيث تكون كل واحدة من هذه الشركات الصغيرة مختصة بتنفيذ جزء من المشروع الكبير لضمان سرعة الانجاز . وعموما فإن من أهم مسؤوليات المقاول ما يلى:

- 1- الالتزام التام بقواعد الأمان Electric Safety أثناء تنفيذ الأعمال.
- 2- يجب أن تخضع جميع أعمال التركيبات الكهربائية التى ينفذها المقاول للتجارب واختبارات التشغيل والأداء والسلامة اللازمة لتأكيد صلاحيتها وكفاءتها ومطابقتها للمواصفات.
- 3- جميع التجارب والاختبارات التى يتم إجراؤها تكون على نفقة المقاول وتجرى بواسطة عماله أو مقاولى الباطن له ومعداته وبأجهزة قياس معايرة حديثاً يقدمها المقاول طبقاً لطلب المهندس.
- 4- يجب أن يقوم المقاول بتوريد كافة المهمات والأدوات والمعدات والأجهزة الكهربائية اللازمة لعماله أثناء تنفيذ أعمال الإنارة والكشافات ولوحات التوزيع وكابلات التغذية وخلافه، ويمنع منعاً باتاً أن يقوم المقاول ولو بصفة مؤقتة باستخدام أى من المهمات والأدوات والمعدات والأجهزة الكهربائية الموردة بغرض التركيب فى جزء معين من أجزاء المشروع.
- 5- على المقاول أن يزيل من الموقع جميع المنشآت المؤقتة والأعمال المؤقتة من كل نوع مع نقل المخلفات الخاصة إلى المقالب العمومية وأن يرمم كل التلفيات فى أعمال الدهانات والنااتجة عن التركيبات وذلك فور الانتهاء من أعمال التعاقد.

6- عمل لوحات تنفيذية Shop Drawings والتي يجب أن يراعى فيها بدقة التنسيق مع التخصصات الأخرى. وعلى المقاول تقديم رسومات التنفيذ موضحاً عليها أبعاد تنفيذ وطريقة تثبيت وتركيب الأعمال وكذا مسارات الكابلات والتمديدات الكهربائية قبل البدء فى التنفيذ. وتشمل الرسومات التنفيذية ما يلي:

- مسارات المواسير وأنواعها وطريقة تثبيتها.
- عدد الكابلات / الأسلاك ومقاطعها داخل كل من المواسير.
- أبعاد تثبيت المخارج (Socket) من المحاور.
- قطاعات جميع المهمات ، ساعات المفاتيح ، تيار القصر عند نقاط التغذية المختلفة.
- أماكن الصواعد وعددها وأقطارها والمسافات البينية وطريقة التركيب والتثبيت، وأسلوب الحماية من الحريق للصواعد أو الحد من انتشاره.
- أماكن اللوحات الفرعية والعمومية وأبعادها وطريقة تثبيتها ودخول وخروج الكابلات / الأسلاك إلى ومن اللوحات.
- كل التفاصيل اللازمة لبيان تركيب أو تثبيت جزء معين من المنظومة.
- رسم/ رسومات لتوضيح العلاقات بين الأعمال المختلفة.

وبعد تقديم هذه الرسومات التنفيذية يقوم المشرف على التنفيذ بدراستها ثم اعتمادها ، وتعاد نسخة منها للمقاول مكتوب عليها إحدى العبارات التالية:

- "تعمد" (Approved) ، ويجب على المقاول توريد وتركيب وتنفيذ التوصيلات والمعدات والمهمات التي تم اعتمادها بموجب هذه العبارة.
- "تعمد طبقاً للملاحظات" (Approved as Noted) ، ويجب على المقاول توريد وتركيب كل ما يلزم لتنفيذ الملاحظات المشروطة فى الاعتماد.
- "تعديل / ترفض ويعاد تقديمها" (Resubmit) ، وفى هذه الحالة لا يكون للمقاول الحق فى التوريد أو التركيب أو التنفيذ.

7- إعداد لوحات الـ As-Built ، وهى اللوحات النهائية بعد إتمام تنفيذ المشروع ، وهى غاية فى الأهمية لأن الواقع العملى يؤكد أن حجم التغييرات على مواضع المعدات ومسارات الكابلات الواردة فى اللوحات التصميمية والتنفيذية يمكن أن يكون كبيراً نتيجة ظروف العمل ، ومن ثم يجب أن يكون لدينا لوحات نهائية للأعمال الكهربائية تكون هى المرجع الوحيد للمهندس المشرف على صيانة المبنى فيما بعد .

4-1-1 المشرف على التنفيذ

سواء كان هذا المشرف هو الاستشارى نفسه أو كان مهندساً من قبل المالك فسوف تكون من مسؤولياته:

- ✚ مراجعة البرنامج الزمنى لتوريد المهمات اللازمة.
- ✚ مراجعة البرنامج الزمنى لتنفيذ الأعمال الكهربائية مع مراعاة التنسيق مع الأعمال الأخرى (إنشائية - معمارية - ميكانيكية - صحية - تكييف هواء) بحيث تتم جميع الأعمال على أكمل وجه وفى خلال الزمن المحدد لكل من هذه الأعمال.
- ✚ التأكد من قيام المقاول بتجهيز مخزن مناسب للمهمات.
- ✚ التأكد من قيام المقاول بتحقيق اشتراطات الأمن الصناعى بما فى ذلك توفير تسهيلات الإسعافات الأولية.
- ✚ إعتناء العينات المقدمة للمواد والمهمات التى سيجرى توريدها ، مع الحفاظ على هذه العينات إلى أن تنتهى جميع الأعمال ، فمن المشاكل المشهورة أن يتقدم المقاول بعينة من الكابلات مثلاً ثم ينفذ بنوعية أخرى ، فإذا كان من الصعب على مهندس الإشراف الاحتفاظ بالعينة لكبر حجم الجهاز مثلاً فعلى الأقل يجب أن يطلب من المقاول أن يتقدم بكتالوجات الأجهزة التى سيوردها قبل أن يبدأ فى التوريد ، وأن يأخذ موافقة المشرف والاستشارى عليها كتابة.
- ✚ مراجعة المواد والمهمات الموردة من حيث مطابقتها للمواصفات وللعينات السابق تقديمها ولا يسمح بتوريد غير المطابق منها.
- ✚ التأكد من وجود الكتالوجات الفنية لكل المهمات والأجهزة الموردة.
- ✚ التأكد من وجود شهادات اختبار الطراز (Type test) أو شهادات الاختبارات التى أجريت على المهمات فى المصنع قبل التوريد (Routine test).
- ✚ التأكد من وجود واعتماد جميع الرسومات التنفيذية (Workshop drawings).
- ✚ الإشراف على الاختبارات Testing اللازمة عند استلام الأعمال من المقاولين فى نهاية المشروع.
- ✚ متابعة الحصول على اعتماد أى تعديلات تجرى على الرسومات التنفيذية أثناء التنفيذ.
- ✚ التأكد من وجود قوائم تعليمات التشغيل والصيانة للمهمات التى سيتم تركيبها.
- ✚ التأكد من إجراء التدريب الملائم لطاقم التشغيل بواسطة المقاول أو الشركات الموردة للمهمات.
- ✚ التأكد من وجود قوائم بقطع الغيار المطلوبة لضمان التشغيل الجيد لمدة خمسة سنوات بعد سنة الضمان طبقاً للوارد فى العطاء المقبول.
- ✚ التأكد من إعداد رسومات الحفظ النهائية As-Built ومطابقتها بما تم تنفيذه.

ونشير هنا إلى أن الاتحاد الدولى للمهندسين الاستشاريين FIDIC أعد نماذج لعقود تشمل جميع أطراف المشروع ، واشتهرت هذه النماذج حسب ألوانها ، فالكتاب الأحمر يمثل نموذجاً للعقد بين المالك والمقاول فى الأعمال الإنشائية ، أما الكتاب الأصفر فيعطى نموذجاً لعقد الأعمال الكهربائية والميكانيكية. وهناك أيضاً الكتاب الأبيض وفيه شروط المالك مع الاستشارى ، إلخ.

2-1 التنسيق بين التخصصات المختلفة

يعتبر التنسيق بين مهندس الكهرباء المشرف على التنفيذ وبين التخصصات الهندسية الأخرى من الأدوار الهامة التي يجب أن تراعى فى أى مشروع .

1-2-1 التنسيق مع المعمارى

يجب على مهندس تنفيذ الأعمال الكهربائية أن يقوم بالتنسيق مع المهندس المعمارى من أجل تحديد المساحات أو الأماكن اللازمة لوضع المعدات الكهربائية بالمبنى. ورغم أن المعدات الكهربائية عموماً لا تشغل حيزاً كبيراً مقارنة بالمعدات الميكانيكية إلا أنها تحتاج على الأقل فى المباني الكبيرة إلى تحديد أماكن ثلاثة عناصر هامة:

1. حجرة المحولات : فإذا كان حمل المبنى يتجاوز حمله 500kVA (قد يتغير هذا الرقم من دولة لأخرى) فهناك إلزام من وزارة الكهرباء للمالك بتوفير حجرة خاصة يوضع بها المحول الرئيسى للمبنى والذى سيرتبط بالشبكة العمومية للمدينة ، ويجب أن يكون الدخول والخروج من هذه الحجرة ميسراً لرجال وزارة الكهرباء من خلال باب خارجي للمبنى وليس من باب داخلي . ويجب أن يكون ارتفاع حجرة المحولات الجافة لا يقل عن نصف متر فوق أعلى نقطة فى المحول كحد أدنى ، كما يجب إضافة ممر عرضه 75 سم على الأقل من جميع الجوانب . وتزود حجرة المحولات الجافة بفتحتين للتهوية إحداهما سفلية والأخرى علوية فى حائطين متقابلين . وإذا كان المحول من النوع الزيتى فيجب إضافة حفرة تجميع للزيت أسفل المحول بعمق لا يقل عن 60 سم ، ويركب المحول على قاعدة خرسانية أو قضبان فولاذية مرفوعة عن الأرض . (راجع مواصفات مؤسسة الكهرباء فى بلدك قبل تطبيق هذه الأرقام).

2. حجرة مولدات الديزل : وتتوقف مساحتها على حجم أحمال الطوارئ بالمبنى ، مع ملاحظة أنه تصدر عن هذه المولدات أصوات عالية عند التشغيل ، فيجب مراعاة ذلك عند اختيار مكانها ، وأحياناً يطلب المالك أن تكون جدرانها عازلة للصوت . وتتميز حجرة المولد بارتفاع سقفاها فى حدود تتراوح بين 3 و 5 متر حسب حجم المولد ، حيث نحتاج أحياناً لتركيب ونش Winch لتركيب المولد أو لنقله للصيانة . مع الأخذ فى الاعتبار أنه يجب الرجوع لكتالوج الشركة المصنعة لمعرفة الأبعاد المناسبة لحجرة المولد .

3. حجرة اللوحات العمومية : وتحتوى على اللوحات الرئيسية لشبكة التوزيع الخاصة بالمبنى . وبالطبع ستتوقف مساحة كل حجرة من هذه الحجرات الثلاثة على حجم الأحمال الكهربائية بالمبنى .

4. مستلزمات الأمان والسلامة ، وذلك حسب ارتفاع المبنى ونوعية الإشغال ، وقد تتضمن ضرورة وجود مضخة للحريق ومولد ديزل منفصل أيضا.

وتشير هنا إلى مشاكل عديدة تنجم عن إهمال مهندس الكهرباء فى تحديد هذه الأماكن بوضوح ، فقد يظن مهندس الكهرباء أن المهندس المعماري لابد أنه سيأخذ ذلك فى اعتباره. وقد يراعى المعماري بالفعل هذه الأشياء لكنه قد لا يقدرها بالصورة الصحيحة ، فمثلا قد يترك حجرة صغيرة فى مكان يصعب الوصول إليه للمهمات الكهربائية كلها (اللوحات والمولدات والمحولات ، إلخ) ، ومن هنا تظهر المشاكل حين يعترض مهندس الكهرباء التابع للحي على هذه المساحة وترفض التوقيع على لوحات المبنى ، وربما يخصص مساحة كبيرة لكنها لا تتفق مع متطلبات شركة الكهرباء التى تشترط مثلا فى غرفة المحولات أن تكون ذات مساحة ، محددة وأن تكون هناك فراغات محددة الأبعاد حول المحول بعد وضعه بالغرفة ، إضافة إلى شرط هام وهو سهولة الوصول إلى الغرفة فى أى وقت دون معوقات.

ومن المهم كذلك للمصمم أن يحدد بالتنسيق مع المهندس المعماري أماكن لوحات التوزيع ليتحدد بناء عليه مسار الخطوط الرئيسية والفرعية للدوائر الكهربائية فى المبنى . وهل هى خارجية فوق حوامل للكابلات Cable Trays مثلا ، أم مدفونة بالحائط ، أم تحت الأرض. ويمكن للمهندس المعماري أن يتدخل لتغيير مسار بعض هذه الكابلات إذا كانت ستؤثر على الوظيفة المعمارية للمبنى وتشوه صورته ، وفى هذه الحالة يكون مهندس الكهرباء ملزما بإيجاد البديل .

وليس ببعيد أنه يحتاج أيضا للتنسيق مع مهندس الديكور حتى لا يضطر لإعادة تنفيذ بعض الأعمال الكهربائية (مثل أماكن البرايز واللمبات) التى قد تتعارض مع طريقة توزيع الأثاث فى الفيلات أو توزيع المكاتب فى المباني الإدارية الهامة.

1-2-2 التنسيق مع مهندس الميكانيكا

أما تنسيق مهندس الكهرباء مع مهندس الميكانيكا فهو ضرورى لاسيما فى مرحلة التنفيذ حتى لا تتعارض أماكن المعدات الكهربائية مع الميكانيكية ، ومن أشهر نقاط التعارض مثلا تداخل الـ Cable Tray مع الـ Ducts الخاصة بالتكييف ، وكذلك تعارض أماكن اللمبات مع مخارج إطفاء الحريق (Sprinklers) ، وكذلك تتعارض فتحات التكييف مع كشافات الإنارة الكبيرة إلخ.

وكثيرا ما رأينا العديد من المشاكل من قبيل وضع مخرج إطفاء حريق (Sprinkler) مباشرة فوق كشاف فلورسنت متدلى من السقف ، مما يعوق عملية توزيع المياه عند إطفاء الحريق ، وبالطبع فقد حدث هذا بسبب سوء التنسيق بين مهندس الميكانيكا ومهندس الكهرباء.

وربما فى بعض الأحيان تبدأ الأعمال الميكانيكية قبل الكهربائية فنشاهد مثلاً الـ Ducts الخاصة بالتكييف وقد سدت كل الفراغ المتاح فى الممرات قبل أن يتمكن مقاول الكهرباء من تمديد مواسير الكهرباء الخاصة به ، مما يترتب عليه فك أعمال التكييف ، وإعادتها مرة أخرى بعد تمديد مواسير الكهرباء ، إلى غير ذلك من المشاكل الناجمة من عدم التنسيق بين التخصصات المختلفة.

1-2-3 التنسيق مع مهندس الإنشاءات

ويحتاج مهندس الكهرباء (لاسيما المصمم) للتنسيق مع مهندس الإنشاءات المدنية فى حدود ضيقة ، على سبيل المثال لا بد لمهندس الكهرباء أن يحدد بدقة أماكن المعدات الكهربائية ذات الأوزان الثقيلة التى سيتم وضعها فى أدوار عليا ، حتى يمكن لمهندس الإنشاءات أن يأخذها فى اعتباره عند تصميم سمك البلاطة الخرسانية للأسقف الحاملة لهذه المعدات. وحتى المعدات التى توضع فى الدور الأرضى فإنها قد تحتاج لمواصفات خاصة لأرضيتها ، على سبيل المثال أرضية غرفة المحولات الكبيرة والتى تحتاج لكمرات خرسانية متناسبة مع أبعاد المحول ، وهو ما يؤكد على ضرورة التنسيق مع المهندس المدنى بالمشروع. ونشير أيضا لنقطة هامة ، وهى أنه فى حالة الأبراج العالية (100 دور مثلا) وفى بعض الأحيان توضع محطة لمحولات التوزيع قريبة من منتصف المبنى لتغذية النصف العلوى من المبنى ، وأحيانا فى الأبراج العالية توضع محولات التوزيع فى الدور الأخير لتركز أحمال التكييف فى هذا الدور ، وفى هذه الحالة على مهندس الإنشاءات أن يراعى أن بلاطة الخرسانة فى هذا الدور ستكون غير عادية لأنها تحمل حملا زائدا هو وزن محولات التوزيع.

1-3-3 المتطلبات العامة للتصميمات الكهربائية

المقصود بالمتطلبات العامة للتصميمات الكهربائية هى مجموعة المعلومات الخاصة بالمبنى المراد تصميم شبكة كهربائية له ، والتى يحتاجها مهندس الكهرباء قبل بدء العمل من أجل الوصول لتصميم ذو كفاءة عالية . وهذه المتطلبات تنقسم إلى عدة أقسام:

أ. متطلبات معمارية.

ب. متطلبات ميكانيكية

ج. متطلبات كهربية

1-3-1 المتطلبات المعمارية

أ. طبيعة المبنى

أولى المعلومات الأولية المهمة التى يحتاجها المصمم هى طبيعة استخدام المبنى ، حيث إن شبكة التوزيع الكهربائية تختلف من مبنى الى آخر ، فالشبكة الكهربائية لمدرسة تختلف عن الشبكة الكهربائية فى

مجمع تجارى أو مستشفى أو سكن خاص أو مصنع وهكذا . ولذلك يحتاج المصمم للشبكة الكهربائية إلى كم من المعلومات المرتبطة بطبيعة المبنى من أهمها:

1. معلومات تفصيلية عن طبيعة استخدام كل مساحة من مساحات المبنى .
 2. أماكن المعدات التى ستستخدم بالمبنى ، حيث يحتاج المصمم الكهربى إلى التنسيق مع المهندس المعماري (وأحيانا مع مهندس الميكانيكا أيضا) من أجل تحديد أماكن هذه المعدات لأن ذلك سيؤثر على اختيارات مهندس الكهرباء .
 3. من المهم أيضا تحديد طبيعة بيئة المبنى Building Environment ، و هل المبنى مكيف أم لا و هل توجد تدفئة فى الشتاء أم لا.
 4. طبيعة التشطيب ، و هل هو مبنى فاخر أم متوسط مثلا ، حيث سيؤثر هذا الخيار على العديد من اختيارات المصمم الكهربائي.
 5. تحديد شدة الإضاءة فى كل مساحة ، و عدد نقاط الإنارة ، و المخارج العامة الخ.
 6. تحديد التوقعات المستقبلية لأي توسعات بالمبنى سواء من ناحية المباني أو المعدات ، حيث يساعد كل ذلك فى تحديد الأحمال. و يمكن القول بأن المهندس الكهربائي هو أكثر المهندسين احتياجا للمعلومات الخاصة بالتوسعات المستقبلية خاصة إذا أخذنا فى الاعتبار أن عمر أي مبنى قد يصل إلى 100 سنة بينما الأعمال الكهربائية تتجدد بالمبنى ربما كل 20 : 30 سنة. و بصفة عامة فالمصمم يضع فى اعتباره نسبة توسعات لا تقل عن 25%.
- بمعنى آخر فان التحديد الدقيق لطبيعة استخدام المبنى سيؤثر على كافة أعمال التصميمات الكهربائية.

ب. المخططات المعمارية

ويحتاج المصمم بعد ذلك إلى الحصول على المخططات المعمارية للمبنى المراد تصميم شبكة كهربية له ، فمن خلال هذه المخططات تتوفر الكثير من المعلومات من أجل تحديد هيكلية الشبكة الكهربائية ، فمن خلال هذه المخططات المعمارية يمكن تحديد مسار الكابلات وأماكن المعدات الكهربائية المختلفة ، و تحديد أماكن لوحات التوزيع الرئيسية والفرعية فى المبنى الخ.

و غالبا يحتاج المصمم إلى مجموعة كاملة من لوحات المساقط الأفقية (الـ Plans) ، والمساقط الجانبية (Side Views) ، والواجهات (Elevations) الخاصة بالمبنى ، و إن كانت لوحات المساقط الأفقية هي أكثر اللوحات استخداما بالنسبة لمهندس الكهرباء ، لكنه فى الواقع سيحتاج إلى الأنواع الأخرى من اللوحات لا سيما فى أعمال إنارة الواجهات ، و تصميم المصاعد كما سيحتاجها المقاول لعمل المخططات التنفيذية (Shop Drawings) .

2-3-1 المتطلبات الميكانيكية

1- تحديد الأحمال الميكانيكية

الأجهزة الميكانيكية هى الأجهزة التى تتضمن محركات مثل المصاعد و السلالم المتحركة والمضخات المائية فى المبنى ومضخات مكافحة الحريق وغيرها من الأجهزة الخاصة . وما ينطبق على الأجهزة الكهربائية ينطبق على الميكانيكية ، فالمصمم بحاجة إلى معلومات تفصيلية عن هذه الأجهزة حتى يمكنه تصميم الشبكة المناسبة لتغذية هذه الأحمال.

2- تحديد أحمال التبريد والتهوية

يحتاج المصمم إلى معلومات تفصيلية ودقيقة عن أماكن تركيب أجهزة التدفئة والتهوية و التبريد Heating -Ventilation and Air Condition (HVAC) حتى يوفر نقاط التغذية فى المكان المناسب لها ، كما يحتاج المصمم لتحديد أحمالها الكهربائية ليتمكن من تصميم الدوائر المناسبة لها ، و تحديد الحمل الكلى للمبنى لاسيما أن هذه الأحمال بالذات تعتبر الأعلى ضمن كافة أنواع الأحمال .

3-3-1 المتطلبات الكهربائية

A- الأحمال الكهربائية

من المتطلبات اللازمة أيضا لعمل مخططات تصميمية كهربائية معرفة الأحمال الكهربائية المستخدمة فى المبنى ، مثل أحمال الإنارة ، والمخارج العامة ونوعية الأجهزة التى تتصل بها ، وكذلك المعدات الخاصة بالمطابخ أو الأجهزة الكهربائية فى العيادات الطبية أو المعدات فى ورشة صناعية وغيرها كما سبق أن ذكرنا .

B - الأنظمة المساعدة

هناك بعض الأنظمة يشترك فى القيام بتنفيذها وتصميماتها مهندس الكهرباء مع مهندسين آخرين مثل أنظمة الإنذار والإطفاء ، ونظم الاستدعاء الآلى ، والتلفونات والإريال المركزي ، وشبكة الانترنت وساعات الحوائط وغيرها. وهذه المنظومات وإن كانت لا تؤثر كثيرا على الحمل الكهربى الكلى للمبنى (باستثناء منظومة الإطفاء التى قد تحتاج لمضخة حريق لها قدرة كهربية عالية) إلا أنه من المهم أن يأخذها مهندس الكهرباء فى اعتباره عند تصميم اللوحات الكهربائية على الأقل ، وذلك إن لم يكن بالفعل سيشارك فى التصميم بنفسه. والمهندس المعمارى - بحكم أنه المنسق بين كافة التخصصات العاملة بالمبنى - هو الأقدر على إعطاء مهندس الكهرباء ما يحتاجه من معلومات بشأن هذه الأنظمة ، وبالطبع سيرجع مهندس الكهرباء إلى مصممى هذه الأنظمة أيضا .

C. تحديد نظام التغذية الرئيسية فى المبنى .

تعتبر معرفة موقع نقطة التغذية الرئيسية فى المبنى هى المدخل لتحديد مسار الكابل الرئيسى ، وتحديد مسار خطوط التغذية الرئيسية فى المبنى . وباختصار فإن تحديد هذا الموقع يساعد على تحديد الخطوط العريضة للمخطط الكهربى .

ونظام التغذية قد يكون Single -Phase كما فى المباني الصغيرة (غالبا فى المباني الأقل من 12 kW كما فى المواصفات الكويتية مثلا) ، أو يكون Three-Phase فى المباني ذات الأحمال الأكبر من ذلك. وفى بعض البلاد مثل مصر لا يوضع اشتراطات معينة سوى فرق التكلفة. وإذا كان المبنى كبيراً كمصنع أو مستشفى أو مدرسة أو مجمع تجارى فتكون نقطة التغذية هى المحول الكهربائى الخاص بالمبنى وهذا المحول يكون فى الغالب مربوطاً بالشبكة الحلقية Ring System الخاصة بالمدينة . وقد يحتاج المبنى إذا كان هاما إلى نقطتين للتغذية Two in-takes مربوطتين بالشبكة العامة.

أما المنشآت ذات الأحمال الكبيرة جدا (المصانع الكبيرة مثلا) فتكون التغذية غير مرتبطة بشبكة المدينة (Ring System) بل ترتبط مباشرة بشبكة الـ 66/11 أو 132/11 KV المغذية للمدينة كما سيتضح تفصيلا عند دراسة نظم التغذية فى الفصل الخامس.

D. تحديد المتطلبات الفنية التفصيلية .

1- نوع لمبات الإنارة

من المعلوم أن أنواع لمبات الإنارة كثيرة حتى تتناسب مع نوع استخدام الغرف وأذواق الناس ، فلمبات المنازل تختلف عن الكشافات المستخدمة فى الورش الصناعية وهكذا ، ولذلك فلا بد من تحديد نوع اللمبات بالتنسيق مع المهندس المعمارى ومهندس الديكور الداخلى. و ذلك حسب مستوى التشطيب المراد (فاخر ، متوسط ، إلخ).

2- شدة الإضاءة .

ومن خلال تحديد نوع اللمبات وطبيعة استخدام الغرف والمساحات فى المبنى ، يمكن تحديد شدة الإضاءة ، وعليه يمكن تحديد عدد اللمبات المطلوبة وطريقة توزيعها فى الغرفة، كما سيتضح بعد ذلك فى موضوع حسابات الإضاءة فى الفصل السابع.

3- تحديد أماكن ونوعية المخارج العامة

فى العادة تكون البراييز (Sockets) (وتسمى أيضا المخارج العامة) بقدرة 13 أمبير ، وبعضها 15 أمبير أو 20 أمبير ، ولكن بعض الأجهزة قد تتطلب برايز بقدرة 40 أمبير أو 30 أمبير مثل المطابخ الكهربائية و فى هذه الحالة سيوضع Double Pole Switch, DP SW فى المكان المطلوب ، كما أن بعض الأجهزة تتطلب تغذية (Three Phase) مثل بعض الأفران وغيرها ، ولذلك يحتاج المصمم أن يعرف نوع الأجهزة المستخدمة فى كل مكان ليحدد أماكن ونوعية الـ Sockets المناسبة. وبالطبع فإن المصمم يحتاج إلى تحديد الأحمال الكهربائية لهذه الأجهزة الخاصة ليتمكنه تقدير الحمل الكلى للمشروع.

1-4-4 خطوات التصميم لمشروع كهربى

قبل البدء فى أى مشروع لابد من أن تكون ملما ودارسا بعمق للمواصفات الكهربائية والكود المتبع فى بلدك؟

1-4-1 تحديد مواصفات الأعمال الكهربائية

وكثيرا ما يتكلم المختصون فى التصميمات الكهربائية عن "الكود المستخدم" ، فما المقصود بالكود؟. بداية ، هناك فرق بين كلمة "مواصفات" ، وكلمة "كود" ، وإن كان الشائع هو استخدام كل واحدة منها مكان الأخرى ، وهذا غير دقيق ، فعلى سبيل المثال فإن طريقة تركيب المحول مثلا يحددها **الكود** ، لكن مواصفات المحول الفنية تجدها فى **المواصفات وليس فى الكود**.

وفى جميع الخطوات السابقة يفترض أنها تمت بناء على مواصفات قياسية محددة ، ولها مرجعية تنفيذية طبقا لـ "الكود" المتبع فى الدولة. و تفاصيل هذا الكود تتحدد بواسطة الهيئات الحكومية فى الدولة ، وبالطبع يمكن أن تستخدم أى كود عالمي مثل (NEC (National Electric Code) أو BS (British Standards) شريطة ألا تتعارض مع الكود القياسي بالبلد.

وفى بعض التخصصات مثل الإنشاءات المدنية يكون الكود المستخدم متغير ومتجدد أيضا ، فمعاملات الأمان فى حسابات الخرسانة المسلحة كثيرة (من تأثير الرياح والتربة والزلازل إلخ) ، وكثير منها يعتمد على معاملات لها قيم تقديرية ، وهى تتغير حسب التقدم فى الدراسات فى هذه المجالات ، ومن ثم تختلف مثلا كمية الحديد المستعمل فى الخرسانة من كود لآخر ، وربما من فترة زمنية لأخرى.

أما فى التصميمات الكهربائية فالتغير ليس كبيرا ، لأنه لا توجد مجاهيل غير متوقعة فى التصميمات الكهربائية اللهم إلا نسبة التوقعات المستقبلية ، ومن ثم فالاختلاف من كود لآخر محدود . ويتوقف حجم التغيرات فى الغالب بناء على المستوى الحضارى للمكان (دولة متقدمة أم نامية) ، وعلى درجات الحرارة كعنصر مؤثر فى تقدير بعض معدلات الأمان.

1-4-2 الخطوات الرئيسية فى المشروع

يمكن تلخيص الخطوات الرئيسية والأساسية للقيام بالأعمال الكهربائية فيما يلى:

- 1- تحديد المتطلبات العامة للتصميمات الكهربائية كما تم شرحه فى الجزء السابق من هذا الفصل.
 - 2- تقدير الأحمال الكهربائية Load Estimation بصورة مبدئية بناء على حسابات المساحات (وتشمل تقدير أحمال الإنارة ، البرايز ، التكييف ، الصحى إلخ). وتشمل هذه المرحلة أيضا حساب الحمل الكلى التقريبي باستخدام عوامل الطلب Demand Factors وعوامل التباين Diversity Factors.
- وعموما فهذه الخطوة مهمة خاصة لبدء إجراءات التعاقد والحصول على تراخيص البناء من الهيئات

- المعنية حيث تبدأ هذه الإجراءات فى الغالب قبل الانتهاء من التصميمات النهائية. لاحظ أننا لو انتظرنا حتى تكتمل كافة المعلومات التفصيلية الخاصة بكافة عناصر المشروع (المتطلبات المعمارية والميكانيكية والإنشائية وغيرها) فإن ذلك سيكلفنا تأخيراً كبيراً ، فالمعماري مثلاً لن يتمكن من تحديد المساحات المطلوبة للأعمال الكهربائية وأماكنها ومساراتها ، كما سيتأخر مهندس الإنشاءات الذى يحتاج لمعرفة أماكن المعدات الثقيلة المتعلقة بالكهرباء ، وهكذا كافة التخصصات الأخرى ، ومن هنا لزم أن نكون قادرين على عمل تقدير مبدئى للأحمال إلى أن يتم مراجعة هذا التقدير خلال مراحل المشروع المختلفة (تفاصيل ذلك تجدونه فى الفصل الثالث من هذا الكتاب).
- 3- تصميم أعمال الإضاءة (كما فى الفصل السابع من هذا الكتاب) ، ووضع رموز الوحدات الإضاءة (اللمبات والمفاتيح) على الرسم ، وتحديد أماكن المخارج العامة (البرايز) ، ووضع رموزها فى أماكنها على الرسم.
- 4- تصميم الأعمال الكهربائية لأحمال القوى مثل التكييف والمصاعد ، مضخات المياه ، ... إلخ) ، مع وضع رموز مناسبة لأماكن كافة مخارج القوى الكهربائية اللازمة لهذه الأعمال ، وهذا كله بالطبع يتم بالتنسيق مع المهندسين المختصين فى هذه التخصصات. لاحظ أن الرموز المستخدمة يجب أن تكون رموزاً قياسية ويمكن الرجوع لملاحق 1- لعرض بعضها. وفى كل الأحوال سواء استخدمت رموزاً قياسية أو استخدمت بعض الرموز الغير قياسية فيجب أن توضح كافة الرموز داخل جداول توضيحية باللوحات.
- 5- البدء فى حسابات الدوائر الفرعية Branch Circuits وتصميم دوائرها ، وهذه الدوائر الفرعية هى الدوائر الكهربائية التى تنتهى بأحمال (لمبات ، مخارج عامة ، مخارج قوى ، إلخ) ، وتفاصيل ذلك تجدونه فى الفصل الرابع من هذا الكتاب.
- 6- تصنيف الأحمال طبقاً لطبيعتها (إنارة ، قوى ، هامة ، حرجة ، طوارئ ، إلخ).
- 7- تجميع الدوائر الفرعية فى لوحات توزيع فرعية (DBs) Distribution Boards طبقاً لطبيعة الحمل وتصنيفه الذى تم فى الخطوة السابقة ، بحيث يتم مثلاً تجميع دوائر الإنارة مثلاً بأنواعها المختلفة فى لوحات منفصلة مع تصميم جداول حسابات لهذه اللوحات يأخذ فيها فى الاعتبار قواعد التصميم الأساسية (على سبيل المثال توازن الأحمال باللوحات).
- 8- تصميم دوائر المغذيات العمومية (وهى الدوائر الكهربائية التى تنتهى بلوحة توزيع وليس بحمل محدد) حيث تتم تغذية اللوحات الفرعية من لوحات أخرى عمومية ، ويتم فى هذه المرحلة تحديد أماكن اللوحات الفرعية والعمومية بدقة .
- 9- تصميم المغذيات ومفاتيح الوقاية Feeders & CB (Circuit Breakers) للوحات العمومية طبقاً لقواعد التصميم المتفق عليها وعمل جداول اللوحات العمومية .
- 10- عمل مراجعات التصميم الضرورية (Short Circuit Study, Voltage Drop, etc) كما فى الفصل الرابع من الكتاب ، و الخطوات الخمسة من السابعة إلى الحادية عشرة مذكورة بالتفصيل فى الفصل الخامس من هذا الكتاب).
- 11- اعتماد نظام تغذية للوحات الكهربائية بالمشروع Distribution System طبقاً لطبيعة وأهمية المبنى من خلال الإجابة على عدد الأسئلة المهمة على سبيل المثال : هل يتم التغذية من مصدر واحد أم

مصدرين؟ ، ما حجم مولد الطوارئ إن وجد؟ وكيف سيتم توصيله؟ ، وهكذا) . مع رسم Single Line Diagram مبدئي للشبكة. كما يتم تصميم منظومة الأرضى الخاصة بالمشروع ، وقد خصص الفصل السادس لتفاصيل تصميم نظام الأرضى.

12- بالتوازي وبالتنسيق مع ما سبق يتم تصميم دوائر تغذية الأنظمة المساعدة الـ Auxiliary Systems ، وهى أنظمة عديدة مثل Fire alarm, Fire Fighting, Earthing, Telephone, Antenna, (Data Networks, etc) .

13- كتابة كراسة الشروط والمواصفات و عمل جداول الكميات. مع العلم بأن جداول الكميات تكون في الغالب مقسمة إلى مجموعات مثل : جداول حصر الكابلات - جداول حصر اللوحات DBs والتي قد تتضمن حصر الـ CBS المستخدمة و عدد الدوائر التي يتم التحكم فيها من خلال هذه اللوحة أو تلك و الأحمال المغذاة من اللوحة . و هناك أيضا جداول حصر أعمال الجهد المتوسط ، و جداول حصر المعدات مثل عناصر الإنارة (اللمبات ، و مفاتيح off/on إلخ) . وهناك أيضا جداول خاصة بالأحمال مثل المكيفات ، و المحركات ، و هذه بالطبع ليس الغرض منها وضع أسعار فى هذه الجداول وإنما ليرجع إليها مهندس الكهرباء حين الحاجة . و أخيرا جداول الأنظمة المساعدة (التليفون - النت - إلخ) و يتم فيها حصر الأعمال الخاصة بكل عنصر من هذه العناصر والتي فى الغالب تكون بنظام المقطوعية.

و فى كافة الجداول السابقة تكون وحدة القياس هي العدد أو الطول ، و فى بعض الحالات تكون وحدة القياس للأعمال هي الـ Lump sum أو المقطوعية ، و تعني أن المورد عليه أن يورد النظام المناسب بكافة مشتملاته ، و من ثم لن تجد تفاصيل لهذه المعدات فى جداول الحصر كما فى جداول الحصر الأخرى.

و عموما ، فكافة الخطوات السابقة تفترض حتما أن يكون المهندس قد صار فى الأساس ملما بسمات وخصائص ومواصفات العناصر والمعدات الكهربائية التى تستخدم فى كافة هذه الخطوات مثل الكابلات والقواطع CBS ولوحات التوزيع DBs وغيرها ، وهو ما سيتم شرحه بالتفصيل فى الفصل الثانى من هذا الكتاب.

والجزء الباقى من هذا الفصل سنخصصه لشرح المواصفات العامة للتصميمات الكهربائية ، وعرض فكرة عامة عن مستندات المشروع ، وكيفية طرحه للتنفيذ ، على أن نستكمل شرح الخطوات التصميمية الفنية فى الفصول التالية من هذا الكتاب.

3-4-1 مستندات المشروع

فى المشروعات الكبيرة يوضع المشروع فى صورته النهائية على صورة عطاء (Tender) . و العطاء يتكون من مجموعة من الوثائق تشمل:

1. المخططات أو الرسومات (Drawings) ، و تتضمن رسومات الإنارة و القوى و تمديدات الجهد المنخفض ، ومخططات شبكة التوزيع ، ومخططات التيار الخفيف... الخ . و كما ذكرنا فإن هذه الرسومات تظهر معظمها على لوحات الـ Plans الخاصة بالمبنى ، و البعض الآخر من الرسومات مثل مخططات الإضاءة الخارجية تظهر فى لوحات الـ Elevations . و عموماً تنقسم المخططات الكهربائية إلى نوعين أساسيين :

أ- مخططات تصميمية و فيها تظهر أماكن العناصر الكهربائية بصورة تقريبية ، كما يظهر أسلوب التغذية بصورة رمزية. أما إذا أردت أن تحدد المسار الفعلي للأسلاك فأنت تحتاج إلى النوع الثانى من المخططات و هي :

ب- المخططات التنفيذية Shop Drawings و هي التى يحتاجها المقاول للتنفيذ الفعلي للمشروع. و غالباً لا نحتاج إليها إلا إذا كان هناك صعوبة فى التنفيذ أو أن هناك متطلبات خاصة للمسار أو متطلبات معمارية خاصة .

2. جداول الكميات (Bill of Quantities) ، و هى جداول تتضمن معلومات عن كل عنصر مطلوب فى تنفيذ المشروع من حيث عدده ومواصفاته بصورة دقيقة ومختصرة. و تقوم شركات المقاولات الراغبة فى تنفيذ هذا المشروع بوضع أسعارها أمام كل عنصر فى هذه الجداول بناء على المعلومات والبيانات المذكورة أمام كل بند (بالإضافة للشروط العامة الأخرى) .

3. الشروط الفنية العامة ، والشروط الخاصة للتنفيذ .

وفى الغالب فإن كراسة الشروط والمواصفات تضم جميع هذه المستندات . والمصمم عليه أن يتعرف على كيفية إعداد هذه الوثائق التى بدونها يعتبر المشروع منقوصاً.

ملحوظة: المستندات السابقة هى التى يلزم وجودها لبدء تنفيذ المشروع ، لكن عليك أن تراجع الجزء الخاص باستلام الأعمال الكهربائية فى الفصل الثامن من هذا الكتاب للتعرف على مستندات المشروع بعد الانتهاء من تنفيذه.

4-4-1 خطوات طرح المشروع للتنفيذ

فى البداية يقوم المالك بطرح العطاء على المقاولين الراغبين فى تنفيذ هذا المشروع (من خلال إعلان بالصحف مثلاً) . وبعده سيقوم عدد من المقاولين الراغبين فى المشاركة بشراء كراسة الشروط والمواصفات الخاصة بالمشروع لدراستها ووضع أسعار فى جداول الكميات الخاصة بالمشروع ، ثم يتقدمون بعد ذلك إلى إدارة المشروع بمظروفين : الأول فنى ، والثانى مالى .

ويتم أولاً فتح المظاريف الفنية من قبل إدارة المشروع لاستبعاد المقاولين الذين قدموا فى عطاءاتهم عروضاً غير مطابقة للمواصفات الفنية ، ثم يتم عمل جلسة خاصة علنية لفتح المظاريف المالية لكافة المقاولين الذين أجازوا فنياً فى المرحلة السابقة ، ليتم اختيار المقاول الذى قدم أقل سعر ، ويسمى هذا الأسلوب بالـ "**مناقصة**".

ويراعى أن تتم هذه العملية بأمانة وسرية حتى لا تتسرب معلومات عن عطاء شركة معينة إلى شركة أخرى. وأحياناً يتم نوع من التلاعب فى هذه المناقصات بين الشركات المشتركة فيتم الاتفاق مثلاً بينهم على أن يقدم الجميع بأسعار عالية جداً عدا شركة واحدة لضمان أن المناقصة تكون من نصيبها على أن - ترد لهم الجميل - فى مناقصة أخرى وهكذا. وفى حالة استخدام هذا الأسلوب الغير أمين يجب على إدارة المشروع استبعاد هذه الشركات ، وإعادة طرح هذه المناقصة مرة أخرى .

ويمكن إختيار الشركة المنفذة (المقاول) باستخدام ما يسمى بالـ "**ممارسة**" وفى هذه الحالة ستجتمع الشركات التى قدمت أقل الأسعار معا وتحاول إدارة المشروع أن تحصل منهم على أقل سعر للتنفيذ فى جلسة مفتوحة.

وبعد **ترسية** المناقصة على شركة معينة فإن من مسئولية المالك أن يسلم "**موقع العمل**" للشركة خالياً من أى معوقات لتبدأ بالتنفيذ . وعلى المقاول أن يقدم للمالك **خطاب ضمان** بمبلغ معين (يسمى مبلغ التأمين) وغالباً يكون خطاب الضمان بقيمة حوالى 10 - 20% من قيمة المشروع ، و يتم حجز **مبلغ التأمين** هذا من حقوق المقاول فلا تسلم إليه إلا بعد انتهاء فترة الضمان المتفق عليها والتى تكون غالباً سنة كاملة. وخلال هذه السنة تكون مسئولية المقاول إصلاح أى عطل دون مقابل ، فإذا انتهت فترة الضمان فمن حق المقاول استلام مبلغ التأمين المحجوز لدى المالك . وهذا المبلغ الكبير المحتجز لدى المالك سيجعل المقاول حريصاً على أن يتم العمل على أكمل وجه حتى لا يحدث أى أعطال تتسبب فى تأخير رد هذا المبلغ أو حدوث أى خصم منه.

وفى حالة المشروعات الكبيرة فغالباً يتفق المقاول الرئيسي مع عدد من الشركات الأصغر والمتخصصة فى أعمال محددة كنظم الإنذار أو الصحى أو الكهربى وخلافه ويسمى هذه الشركات **بمقاولى الباطن** .

أشير هنا أيضاً إلى أنه وأثناء تنفيذ المشروع يقوم المقاول من فترة لآخرى ، وكلما انتهى من جزء محدد من المشروع ، بتقديم ما يسمى "**مستخلصات**" ، حيث يدون فيها حجم الأعمال التى أنجزها حتى تاريخه ، و يمكن بعد استلام مهندس الموقع لهذه الأعمال منه أن يصرف له القيمة المالية لهذه المستخلصات حتى يساعد المقاول فى استكمال عمله.

الفصل الثانى

المعدات الأساسية فى التركيبات الكهربية

2

الفصل الثاني

المعدات الأساسية في التركيبات الكهربائية

بعد توليد الطاقة الكهربائية في محطات التوليد الرئيسية يتم رفع الجهد داخل هذه المحطات حتى يصل إلى 500 kV أو 220 kV كما في مصر ، أو 400 kV كما في معظم دول الخليج بواسطة محولات رفع من أجل خفض الفقد في الطاقة أثناء مرحلة نقل الطاقة إلى مناطق الاستخدام ، وكذلك من أجل تقليل الهبوط في الجهد Voltage Drop . ويتم بعد ذلك خفض الجهد إلى (11 KV) (وأحيانا 22kV) قرب مناطق التوزيع الرئيسية مثل المدن والمنشآت الصناعية الكبيرة تمهيدا لتغذية الأبنية الكبيرة والمصانع والأحياء السكنية من المحولات التي توضع في محطات التوزيع الثانوية Distribution Substation ، حيث تقوم هذه المحولات بخفض الجهد مرة أخرى إلى 400 V (3-Phase) وهو الجهد المستخدم داخل المنازل .

والكتاب لا يتعرض للمعدات القوى الكهربائية الموجودة في مرحلة التوليد أو مرحلة النقل ، فشبكة التمديدات التي نحن بصدد الحديث عنها في هذا الكتاب تبدأ فعليا من محطة التوزيع الثانوية ، وتنتهي عند الأحمال داخل المباني ، ولذا يهتم الكتاب فقط بالمعدات المستخدمة ضمن هذه المرحلة .

ويمكن القول بأن منظومات (شبكات) التوزيع الكهربائية Power Distribution System – مهما كانت درجة تعقيدها – فإنها تتكون في الأساس من أربعة مجموعات رئيسية من المعدات ، وهي:

1-المجموعة الأولى وهي مجموعة أجهزة القوى الرئيسية الـ Power Handling Equipments وتشمل

:

- لوحة الجهد المتوسط.
- المحول.
- مولدات الطوارئ ، و يلحق بمولدات الطوارئ الـ ATS ، كما سنشير بالتبعية إلى الـ UPS.

- لوحات التوزيع Distribution Boards بأنواعها المختلفة.

2- المجموعة الثانية و هى مجموعة الكابلات والموصلات وطرق تمديداتها Wiring and Raceways

وتشمل :

- الكابلات والموصلات Conductors بأنواعها المختلفة.
- ال Bus Duct
- ويلحق بهذه المجموعة دراسة طرق التمديدات المختلفة مثل استخدام حوامل الكابلات (Cable Trays) ، وال Raceways ، والمواسير (الصلبة والمرنة) إلخ.

3- المجموعة الثالثة Protective Devices ، وتضم أجهزة الوقاية المختلفة مثل :

- القواطع (CBs) بأنواعها.
- الفيوزات.
- أما أجهزة الحماية الأعلى من ذلك مثل ال Differential or Overcurrent Relays فهى خارج نطاق هذا الكتاب ، ويمكن الرجوع لكتاب "نظم الحماية الكهربائية"¹ للمزيد حول هذه النوعية من أجهزة الوقاية.

3- المجموعة الرابعة Control and Utilization Equipments وتشمل

- الأحمال مثل لمبات الإنارة والمحركات والمصاعد وأجهزة التكييف. ويلحق بها المفاتيح ، والبرايز (Sockets) إلخ.
- كما تشمل معدات التحكم مثل ال Contactors ، وال Dimmers ، والمفاتيح الخاصة بأنواعها المختلفة (Change-over Switches , Cross-over Switches) وغيرها.
- بالإضافة إلى مجموعات التيار الخفيف التى تشمل التلفونات وأجهزة الإنذار ضد الحريق والإيرال المركزى ، وغيرها.

وفى الأجزاء التالية سنبدأ فى شرح طبيعة دور كل عنصر من عناصر المجموعة الأولى والثانية والثالثة ، وأهم المواصفات الخاصة به ، بالإضافة إلى عناصر منتقاة من المجموعة الرابعة ، مثل ال Contactors الذى سندرسه فى هذا الفصل ، و مثل اللمبات و التى سيتم الحديث عنها تفصيلا فى الفصل السابع ، وسنشير أيضا إلى ملامح فى عمل التكييف والمصاعد فى الفصل الثالث . أما بقية عناصر المجموعة الرابعة فمعظمها خارج عن حدود هذا الكتاب وتحتاج لكتاب منفصل.

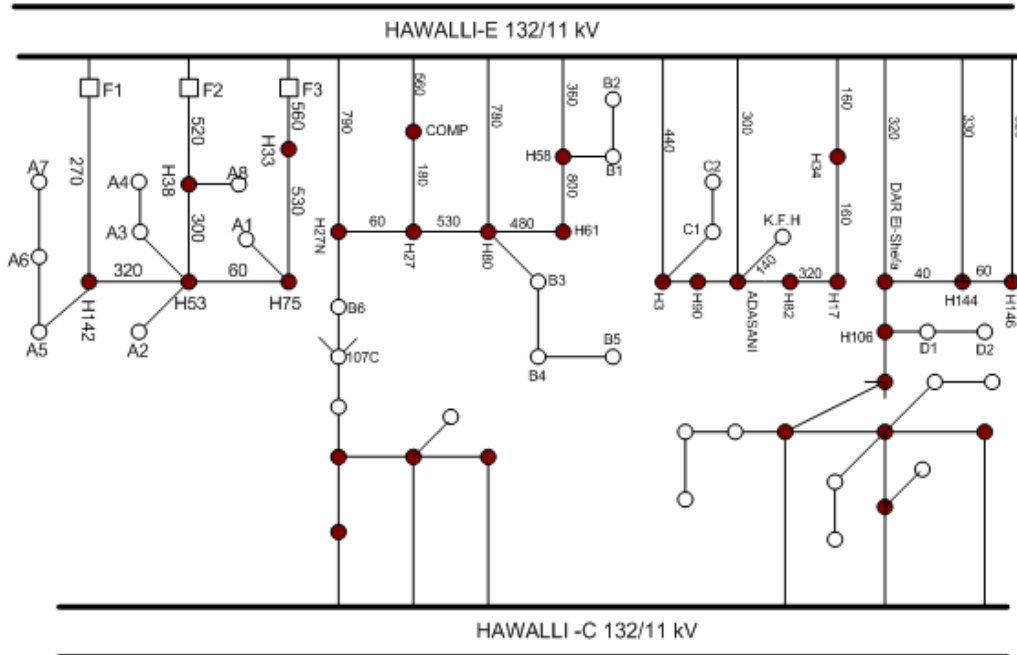
¹ كتاب "نظم الحماية الكهربائية" ، د. محمود جيلانى ، نهضة مصر ، 2007.

المجموعة الأولى: أجهزة القوى الرئيسية Power Handling Equipments

1-2 شبكات الجهد المتوسط

من المفيد قبل الحديث عن أجهزة القوى المستخدمة ضمن هذه المجموعة أن نشير باختصار إلى ملامح شبكات توزيع الجهد المتوسط . فشبكات التوزيع في المدن (وتعرف أيضا بشبكات الجهد المتوسط ، والتي تكون عادة إما 11 kV أو 20 kV) تتكون في الغالب من مجموعة حلقات أو دوائر مغلقة Rings ، كما في الشكل 2-1 الذي يمثل نموذجا متبعا في الكويت ، وذلك لتغذية المواقع المختلفة بالمدن. وتتكون كل Ring منها من ثلاثة أو أربعة فروع ، فعلى سبيل المثال فالـ Ring اليسرى في الشكل 1-2 مكونة من ثلاثة فروع هي F1 , F2 , F3 ، و تبدأ الفروع جميعا من داخل محطة توزيع رئيسية - وهي هنا على سبيل المثال محطة تسمى Hawalli-E وهي المحطة التي تضم بداخلها 3 محولات لخفض الجهد من 220 kV إلى 11kV ، أي أنها تمثل حلقة الربط الأساسية بشبكة الجهد الأعلى المستخدمة بالدولة .

و تمثل النقاط المصمتة في الشكل 1-2 محطات التوزيع الفرعية Substations ، تضم كل واحدة منها من 2 إلى 3 محولات جهد 11 / 0.4 kV ، ثم تخرج من هذه المحطات (الممثلة بدوائر مصمتة) كابلات الجهد المنخفض إلى المنازل . أما الدوائر البيضاء بنفس الشكل فتمثل امتدادات أو تفرعات تؤخذ من الشبكة الأصلية لتغذي محول واحد فقط 11 / 0.4 kV يعرف بـ Unit Distribution System أو اختصارا UDS ، وهو محول مزود بلوحة الـ LT التي يخرج منها 3 كابلات أو أكثر لتغذية مبنى معين ذي حمل مرتفع أو حقلين متجاورين .



شكل 1-2 : شبكات التوزيع بالمدن

وتتمثل الأرقام المكتوبة على الخطوط فى الشكل أطوال كابلات الجهد المتوسط مقاسة بالمتر ، وهى الكابلات التى تربط جميع أجزاء الـ Ring الواحدة. لاحظ فى الشكل السابق أن كل محطة فرعية يبدأ اسمها بحرف الـ H وهو الحرف الأول فى اسم المحطة الرئيسية التى تغذى جميع المحطات الفرعية.

وترتبط المحولات الموجودة داخل كل محطة فرعية Substation بشبكة الجهد المتوسط من خلال لوحات تعرف بالـ Ring Main Unit . والتفاصيل الكاملة للمعدات الموجودة داخل لوحات الـ RMU نعرضها فى الجزء التالى.

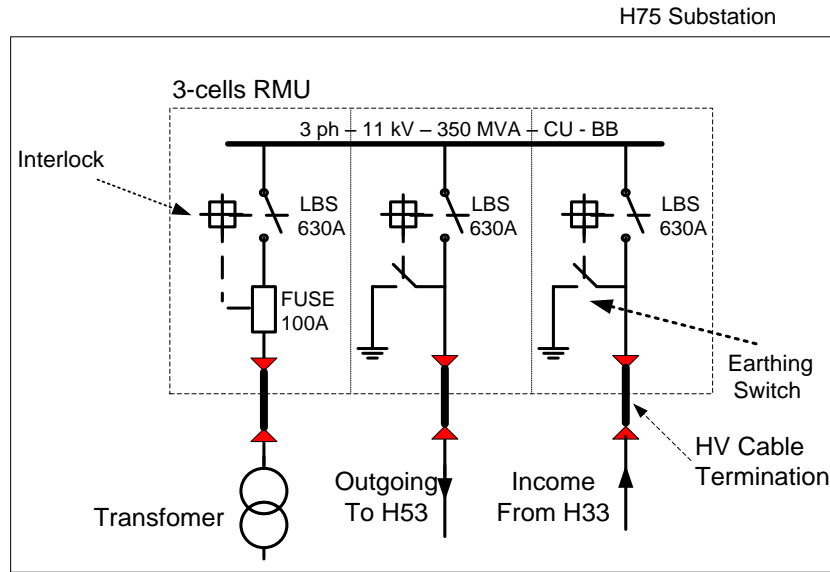
1-1-2 لوحات R.M.U

تستخدم اللوحة المعروفة بـ (Ring Main Unit , RMU) من أجل ربط المحطات الفرعية ببعضها ضمن الـ Ring الواحدة أو ربط محول التوزيع الخاص بمبنى معين بشبكة الجهد المتوسط المقام بها المبنى. وعادة تستخدم لوحة الـ RMU فى ربط المحولات ذات قدرة أقل من 5 MVA ، فعلى سبيل المثال لو نظرنا إلى المحطة H75 فى الـ Ring اليسرى المرسومة فى الشكل 1-2 (وهذه المحطة ممثلة بالتفاصيل فى الشكل 2-2) سنجد بداخلها لوحة RMU بداخلها ثلاثة خلايا Cells -3 :

إحدى هذه الخلايا بها كابل دخول قادم من المحطة H33 ، والخلية الثانية بها كابل خروج متجه إلى المحطة H35 وكلهما مزود بـ Load Break Switch, LBS-630A ، وذات تيار قصر 25 كيلو أمبير عند جهد 12 كيلو فولت (عند جهد 24 كيلو فولت ، يكون التيار المقتن للـ LBS هو 1250 أمبير). أما الخلية الثالثة فتحتوى على الوقاية الخاصة بالمحول المغذى من هذه الـ RMU ، تحتوى على فيوز 100A لحماية المحولات قدرة 1000 ك.ف.أ. كما فى الشكل (يستخدم فيوز 40 أمبير للمحول إذا كانت قدرة المحول 500 ك.ف.أ.).

ويقتصر دور الـ Load Break Switch, LBS على فصل كابلات الدخول والخروج لإجراء عمليات الصيانة ، وليس له دور فى حماية أو وقاية المحول من الأعطال والتى هى مسئولية الفيوز.

وتحتوى اللوحة أيضا على خلية بها أطراف (روزيتة) توصل إلى أطراف محولات التيار ومحولات الجهد لزوم تركيب عدادات قياس الطاقة (Active and Reactive Power) وذلك للوحات التى تغذى محول قدرة 1000 ك.ف.أ. أو اكبر ، أما المحولات قدرة 500 ك.ف.أ. أو أقل فيتم تركيب العدادات على الجهد المنخفض.



شكل 2-2 مخطط لمحطة توزيع فرعية بداخلها لوحة Ring Main Unit

وتحتوى لوحة الـ RMU أيضا على مفاتيح الأرضى Earthing Switches وهو يستخدم لضمان تسريب أى شحنات بعد فصل اللوحة من الخدمة و قبل إجراء الصيانة بداخلها ، أى أنه يمثل عنصر أمان أثناء عمل فريق الصيانة. و تزود اللوحة كذلك بـ Interlock يوصل بين كل LBS وبين الـ Earthing Switch ، لضمان ألا يكون الاثنان فى الوضع " Close " فى نفس الوقت حتى لا يحدث قصر.

و يستخدم الفيوز على التوالى مع الـ LBS للحماية من تيارات القصر شديدة الارتفاع ، وأحيانا يستخدم الفيوز مع CB مقنن على 400A (بدلا من الـ LBS) حيث إنه من المعلوم أن الفيوز دائما أسرع من الـ CB فى فصل الأعطال شديدة الارتفاع.

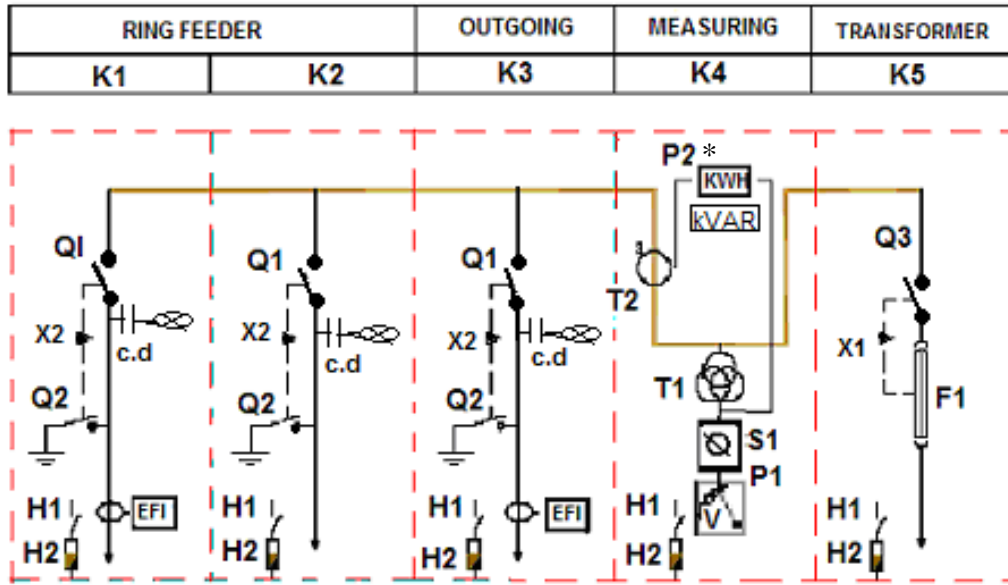
لاحظ أن الـ Rated Current للـ CB المستخدم (400A) يكون أعلى بكثير من قيمة تيار الفيوز المستخدم فى حماية نفس المحول (100A) ، وذلك حتى لا يفصل الـ CB عند مرور تيارات الـ Inrush المرتفعة ، والتي غالبا لا تؤثر فى الفيوز لأنه - و إن كانت تيارات الـ Inrush مرتفعة القيمة - إلا أنها تستمر لفترة وجيزة جدا ، و يعود التيار بعدها بسرعة لقيمته الطبيعية ، و من ثم لا تحدث التأثير الحراري الكافي لفصل الفيوز .

وتزود اللوحة عادة بتجهيزات لدخول الكابلات للوحة HV. Cable Termination ، وتحتوى اللوحة أيضا على معدات تحكم وقياس كما فى الصورة 1-2 التى تمثل نموذجا لهذه اللوحة. لاحظ أن التعبير بـ HV هو تعبير عرفى شائع ولكنه غير دقيق ، لأننا بالطبع نقصد به الـ Medium Voltage, MV.



صورة 1-2 : لوحة RMU

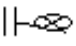
ويمكن أن يعاد رسم الشكل 2-2 بشئ من التفصيل كما فى الشكل 2-3 وهو الشكل المتبع فى الكود المصرى ، بحيث تظهر عدادات القياس التى ذكرناها فى خلية منفصلة (الخلية رقم K4) .



شكل 2-3 : رسماً تخطيطياً لوحدة حلقيّة Ring Main Unit مبيّناً عليها خلايا الدخول والخروج والقياس وأجهزة الوقاية

والجدول 1-2 فيه تبيان لمعاني الرموز المستخدمة فى الشكل السابق.

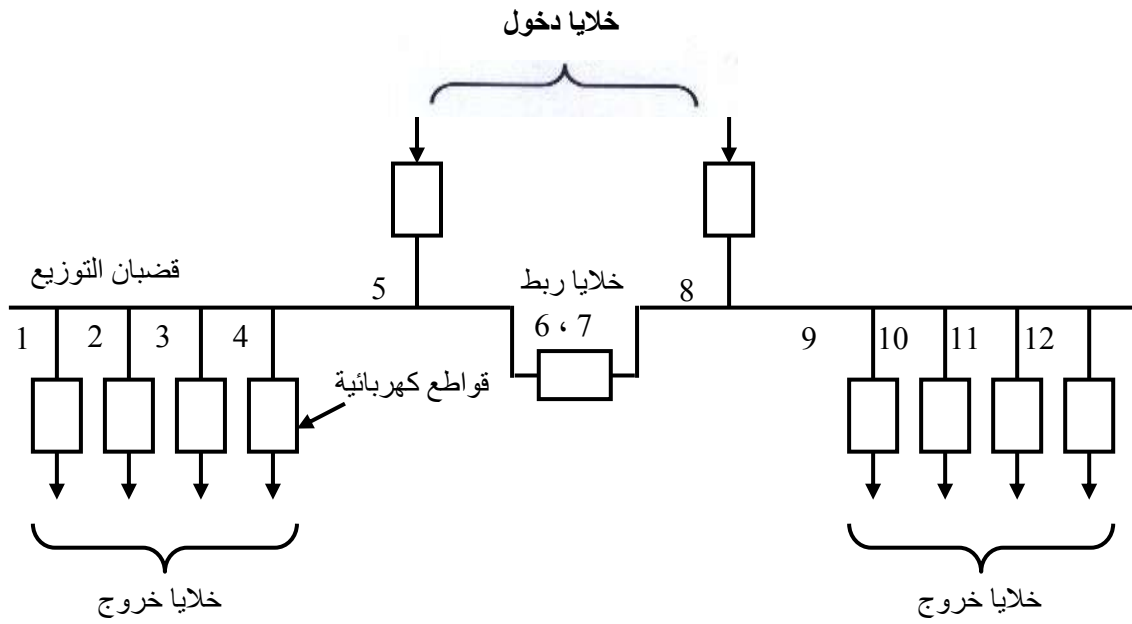
جدول 1-2 : توصيف الرموز الواردة في الشكل 2-3

Q1: Load break switch	Q2: Earthing switch
Q3: Load break switch with fuses	EFI: Earth Fault Indicator (واحد فقط أو أكثر)
H1: Hygrostat هذا جهاز لتنظيم الرطوبة النسبية في اللوحات المغلقة وبه حساس لتشغيل الـ Heater (H2) في حالة زيادة النسبة	H2: Heater
T1: Single pole potentiel transformer	T2: Current transformer
P1: Voltmeter	P2: kWh meter + kVARh meter (*)
S1: Voltmeter selector switch	F1: H.R.C fuse
X1: Mechanical interlock تعمل على فصل LBS عند قطع Fuse واحد أو أكثر	X2: Mechanical interlock يعمل على توصيل سكينه الأرضى عند فصل LBS والعكس بالعكس
 c.d Capacitor divider unit with neon lamp	by electricity company(*)

2-1-2 لوحات الجهد المتوسط المنفصلة (الموزعات)

في حالة المشروعات الكبيرة (كبار المستهلكين) يتم تغذية المشروع من خلال لوحة للجهد المتوسط خاصة تعرف بالموزع Distributor ، ومتصلة مباشرة بمحطة التغذية الرئيسية بالمدينة (جهد 66/11 kV أو جهد 132/11 kV) ، كما سيتم تفصيله في الجزء الأخير من الفصل الخامس عند الحديث عن تصميم شبكات التوزيع.

ويتكون الموزع من عدد من خلايا الدخول Incoming للتغذية (غالبا عددهم يكون اثنين) وعدد من خلايا الخروج Outgoing لتغذية محولات التوزيع الخاصة بهذا المشروع كما في الشكل 2-4 الذي يوضح نظام ترتيب خلايا موزع به 12 خلية.



وتتميز هذه اللوحات بأن كافة المعدات بها تكون من فئة الجهد المتوسط (11 or 22 kV) كما هو واضح فى الصورة 2-2 التى يظهر فيها الـ Circuit Breaker الخاص بإحدى الخلايا ، وهو يختلف فى الشكل تماما عن قواطع الجهد المنخفض. وعادة تكون قواطع الجهد المتوسط أما من النوع الهوائى Air Circuit Breaker ، أو من النوع المفرغ من الهواء Vacuum CB .



صورة 2-2 : لوحة موزع جهد متوسط .

2-2 المحول

وهو أهم جهاز فى الـ Distribution Station إذ يتم بواسطته تخفيض الجهد من (11 KV) إلى (400V) تمهيدا لتوزيع الطاقة على المستهلكين. وعادة يتم توصيف المحول بناء على عدة عناصر ، من أهمها:

1- **قدرة المحول Rating** مقاسة بالـ MVA ، وعادة تسمى المحولات ذات قدرة أقل من 5MVA بمحولات التوزيع ، وهى التى نتعامل معها فى منظومة التمديدات ، أما المحولات الأكبر من ذلك فهى محولات لنقل القدرة بين محطات التوليد ومحطات التحويل الرئيسية فى الشبكة الكهربائية العامة للدولة.

2- **طريقة الـ Earthing الخاص بنقطة التعادل** ، وعادة تكون نقطة الـ Neutral إما موصلة توصيلا مباشرا بالأرض Solidly Earthed ، أو من خلال مقاومة صغيرة فى حدود 10Ω ، ويكون الغرض من هذه المقاومة إن وجدت هو خفض مستويات القصر Short Circuits Current.

3- **قيمة الـ Percentage Impedance الخاصة بالمحول X% أو Z%** ، وتعرف بالمعاوقة ، وهذه القيمة لها أهمية كبيرة فى حسابات Short Circuit التى سندرسها تفصيلا فى الفصل الرابع ، لكننا نشير هنا فقط إلى أن تيار القصر المار عند حدوث عطل فى أى نقطة فى شبكة التمديدات (الجهد المنخفض) سيتأثر بدرجة كبيرة بإجمالى الـ Impedance, Z التى يلاقيها من لحظة خروجه من مصدر التغذية وحتى نقطة العطل . وتعتبر قيمة Z% الخاصة بالمحول من القيم المؤثرة جدا فى هذه الحسابات. لاحظ أن قيمة تيار القصر الناتج من هذه الحسابات ستوقف عليه قيمة الـ Short Circuit Capacity لكافة العناصر المستخدمة فى منظومة التركيبات (الكابلات ، القواطع ، لوحات التوزيع إلخ) ، والتى يتوقف عليها أيضا بشكل أساسى أسعار هذه العناصر.

4- **طريقة توصيل الملفات** ويتم توصيف المحولات أيضا بناء على طريقة توصيل ملفات المحول الابتدائية والثانوية Primary & Secondary Windings ، والتى توصل فى الغالب إما على شكل دلتا/ستار ، أو ستار /دلتا ، أو دلتا / دلتا ، إلخ . ولكل توصيلة من هذه التوصيلات ميزات وعيوب ، و تتمحور جميع هذه الميزات والعيوب حول كفاءة كل توصيلة فى واحد من السمات التالية:

1. منع ظهور الـ Third Harmonic أو Zero Sequence Current .
2. مدى تحملها للإجهادات الكهربائية والميكانيكية الناشئة عن المجالات الكهربائية.
3. مدى الحاجة إلى توصيل المحولات على التوازي أم لا .
4. اقتصاديات التصنيع (عدد اللفات وشدة العزل المطلوبة).
5. مدى ثبات جهد نقطة التعادل .
6. مدى الحاجة إلى وجود نقطة تعادل من عدمه (هل توجد أحمال Single Phase مثلا).

إلى آخر هذه المتغيرات التى تقع تفاصيلها خارج نطاق هذا الكتاب.

5- **معامل الـ K-Factor** ظهرت أهمية هذا المعامل مع تزايد نوعية الأحمال التى بها أجهزة إلكترونية والتى تستخدم Hi Speed-Electronic Switches ، وكذلك مع تزايد استخدام لمبات التفريغ الكهربى Discharge Lamp ، فكل هذه الأحمال تصنف على أنها أحمال غير خطية Non-Linear loads ويعنى ذلك أنها لا تخضع لقانون أوم المشهور ، بمعنى آخر أن مقاومة هذه الأجهزة غير ثابتة بل تتغير مع تغير الجهد والتيار ، ومن ثم فاحتمال وجود الـ Harmonics المسببة لارتفاع درجة حرارة

المحول يكون كبيراً. ومن ثم ظهرت الحاجة لوجود نوعية من المحولات لها تصميم خاص للتعامل مع النسبة العالية لوجود الأحمال الغير خطية. على سبيل المثال فالـ K-4 Transformers تستخدم إذا كانت نسبة الأحمال الغير خطية تصل إلى 50% ، وعادة تستخدم هذه النوعية من المحولات في تغذية المباني الإدارية التي تكثر بها هذه النوعية من الأحمال .

6- **طريقة تبريد المحول (زيت ، هواء ، مراوح ، إلخ) ،** وتعتبر عملية التبريد أمراً ضرورياً حيث أنه كلما ازدادت كفاءة التبريد كلما ارتفعت كفاءة المحول وازداد عمر المكونات الداخلة في تركيبه ، بل وازدادت الـ Power التي يمكن أن نحصل عليها من هذا المحول.

وعادة يحدد المصنع طريقة تبريد المحول باستخدام أربع حروف ، يرمز الحرفان الأولان إلي الموائع المستخدمة في تبريد الملفات داخل المحول ، ووسيلة دفع هذه الموائع ، و يرمز الحرفان الآخران إلي الموائع المستخدمة لتبريد جسم المحول من الخارج ، ووسيلة دفع هذه الموائع ، و يحتوي الجدول (2-2) علي الرموز المستخدمة في هذا النظام ، على سبيل المثال فإن طريقة التبريد " ONAN " يقصد بها أن لدينا محول زيتي (يبرد داخلياً بسريان الزيت سرياناً طبيعياً ويبرد الجسم من الخارج بسريان الهواء حوله سرياناً طبيعياً أيضاً).

جدول 2-2 : جدول توضيحي للحروف المستخدمة في هذا النظام

الرمز	سريان المائع	الرمز	المائع المبرد
N	طبيعي	O	زيت معدني أو زيت اصطناعي درجة حرارة اشتعاله ≥ 300 م
F	اصطناعي (دفع بمضخات)	L	زيوت اصطناعية أخرى
		G	غاز درجة حرارة إشتعاله ≥ 300 م
		A	هواء
		W	ماء

والمحولات المستخدمة مع التركيبات الكهربائية عادة تكون:

- إما محولات جافة Dry Transformers ، وهذه تستخدم داخل المباني السكنية والتجارية.
- أو محولات مغمورة في الزيت ، وقد أصبح هذا النوع لا يستخدم عادة داخل المباني السكنية أو التجارية ، وإذا وجد فهناك اشتراطات أمان عالية يجب إتباعها إذا استخدم في مبنى سكني ولكنها تعتبر الأكثر انتشاراً في الشبكات العامة بالشوارع.

والصورة 2-3 فيها محول زيتي قدرة 2MVA وعلى يمينه محول آخر من النوع الجاف Dry Transformer .



صورة 2-3 المحولات الزيتية والجافة

7- الزيت المستخدم ، يستخرج الزيت المعدنى المستخدم فى المحولات من البترول ثم يضاف إليه مادة مانعة للأكسدة . ويعتمد أداء المحول إلى درجة كبيرة على خواص الزيت الفيزيائية والكيميائية والكهربائية. ويجب أن يخضع زيت المحولات لعدة اختبارات تحدد المواصفات العالمية . ومن أهم هذه الاختبارات اختبار درجة اللزوجة ، واختبار نسبة الماء فى الزيت ، واختبار شدة العزل الكهربى ، واختبار معدلات تزايد درجة الحرارة ، إلخ.

و يقوم الزيت فى المحولات الزيتية بوظيفتين أساسيتين:

1. العزل بين الملفات وبعضها ، وكذلك العزل بين الملفات والقلب الحديدى للمحول .
2. المساعدة فى عملية تبريد قلب المحول وملفاته ، ويتم ذلك عن طريق انتقال الحرارة المتولدة فى القلب والملفات إلى الزيت المحيط بها ، ثم يقوم الزيت بنقل تلك الطاقة الحرارية إلى خزان المحول وملحقات التبريد الخاصة به ، حيث يتم التخلص من الحرارة إلى خارج المحول.

3.

8- مستويات الصوت ، وهذا أيضا عنصر مهم عند توصيف المحولات خاصة تلك التى ستوضع داخل المباني السكنية ، حيث يجب مراعاة أن تكون نسبة الضوضاء الصادرة منها فى مستويات منخفضة ، ويفضل أن تكون أقل من 65 dB (مستوى الصوت العادى للإنسان يتراوح بين 40 - 50 dB) . ونشير هنا إلى أن المحولات تصدر منها عادة أصواتا تشبه الأزيز ، وسبب هذا الصوت هو المجال المغناطيسى المتردد داخل المحول والذى يتسبب فى نوع من الحركة البسيطة جدا لشرائح الحديد بسبب تغير المجال المغناطيسى والتى ينتج عنها هذا الصوت.

1-2-2 بيانات المحول

البيانات الهامة الخاصة بالمحول يمكن الحصول عليها من لوحة البيانات المثبتة على جسم المحول. وفى حالة فقد هذه اللوحة يمكن تحديد على الأقل قدرة المحول من رقم موجود ومحفور على جسم المحول بين عوازل الجهد العالى والمنخفض. والمثال التالى يشرح كيفية استنتاج البيانات من هذه الأرقام:

مثال 1-2:

وجد الرقم: 925554 محفورا على جسم محول. حدد ما يمكن استنتاجه من هذا الرقم.

الحل:

- ❖ الرقمين الأول والثانى من اليسار دائما يعبران عن سنة تصنيع المحول فـ "92" هنا تعنى 1992 ، و "75" فى مثال آخر تعنى 1975 ، و "02" تعنى 2002 ، وهكذا).
- ❖ أما الرقم الثالث من الشمال ، فهو أهم رقم ، لأنه يبين قدرة المحول ، ويقرأ على النحو التالى:

1	يعنى محول ذو قدرة تساوى	50 KVA
2	يعنى محول ذو قدرة تساوى	100 KVA
3	يعنى محول ذو قدرة تساوى	200 KVA
4	يعنى محول ذو قدرة تساوى	300 KVA
5	يعنى محول ذو قدرة تساوى	500 KVA
6	يعنى محول ذو قدرة تساوى	800KVA
7	يعنى محول ذو قدرة تساوى	1000 KVA
8	يعنى محول ذو قدرة تساوى	1500 KVA

وأخيرا ، فالرقم الأول والثانى والثالث من اليمين فيعبروا معا عن الـ Serial Number الخاص بخط الإنتاج بالمصنع . وعلى هذا فالرقم المذكور بالمثال يعبر عن محول بقدرة 500 kVA مصنوع سنة 1992.

ولمزيد من التفاصيل حول المحولات الكهربائية يمكن الرجوع لكتابى "المرجع فى محولات القوى الكهربائية" وهو أيضا متاح كوقف لله على شبكة النت.

2-3 مولدات الطوارئ

يمكن تقسيم الأحمال فى أى مبنى إلى نوعين : أحمال عادية وأحمال مهمة (أحمال الطوارئ) ، والفرق الأساسى بينهما أن الأحمال المهمة هى التى لا يجب أن ينقطع عنها التيار. ويتم تجميع هذه النوعية من الأحمال فى لوحات منفصلة تسمى لوحات الطوارئ Emergency DBs ، هذه اللوحات يتم تغذيتها بواسطة مولدات الطوارئ المعروفة بمولد الديزل عند انقطاع المصدر الأساسى للتغذية والتى يظهر أحدها فى الصورة 2-4 . وكما يبدو فى الصورة فهى مكونة من جزئين الأول هو محرك الديزل والثانى هو المولد الكهربى.



صورة 2-4 : مولد طوارئ قدرة 300 kW

وعموما فإنه عند توفير مصدر بديل للطاقة للطوارئ يجب مراعاة البعد الاقتصادى وذلك بحساب مقدار الخسائر والأضرار والخطورة الناتجة عن فقد مصدر التيار وفى نفس الوقت تقدير اقتصاديات الوسائل البديلة والتي تتراوح بين الاتفاق مع شركة التوزيع بالمنطقة على تأمين تغذية المبنى من مصدرين منفصلين بتكاليف إضافية بحيث تظل تغذية المبنى مؤمنة فى حالة فصل أو عطل أحدهم أو استخدام مجرد استخدام بطاريات (منفصلة أو مركزية) لتأمين إنارة الطوارئ فقط أو استخدام مولد للطوارئ لتأمين تغذية عدد من الأحمال الهامة بالمبنى. ويتم نقل الأحمال إلي المولد بإحدى طريقتين : إما يدويا بواسطة ما يعرف بالـ (MTS Manual Transfer Switch,) ، أو أوتوماتيكيا (بواسطة الـ ATS) .

وقد لا يكون هناك أحمالا هامة فى المنازل العادية تستلزم تخصيص مولد طوارئ لها ، لكن يجب على الأقل فى هذه الحالة أن نستخدم اللمبات ذات البطارية التى تضيء أوتوماتيكيا بمجرد انقطاع التيار فى المداخل والسلام لضمان سهولة الحركة عند انقطاع التيار.

و بصفة عامة تكون نسبة أحمال الطوارئ فى المباني الإدارية والأبراج السكنية فى حدود 10-20% ، حيث تغطى على الأقل إنارة الطرقات ، ومراوح سحب الدخان من ممرات وسلام الهروب ، وأنظمة إنذار الحريق وأنظمة التلغونات والإذاعة الداخلية بالمبنى وثلاجات المطابخ ، ومعدات ضخ وصرف المياه وربما يضاف أحد المصاعد ، بينما تصل هذه النسبة فى المستشفيات إلى حوالى 50% من إجمالي الأحمال لكثرة الأحمال المرتبطة بحياة المرضى.

مع ملاحظة أنه عند حساب القدرة اللازمة لمولد الطوارئ فى مبنى معين فإننا لا نطبق على الأحمال السابقة أى معاملات لتباعد الأحمال (No Diversity Factors) ، كما أننا لا نضيف أى نسبة للأحمال المستقبلية. أما

الأحمال ذات المحركات فلها جداول خاصة بحساباتها ويمكن الرجوع للكود المصرى لمزيد من التفاصيل حول هذه الجداول.

2-3-1 الفرق بين محركات الديزل ومحركات البنزين

مولدات الطوارئ تعمل تدور بواسطة محركات الديزل ، وهو نوع من آلات الاحتراق الداخلى مثل محرك السيارة ، إلا أن المحركات التى تعمل بالديزل تختلف عن مثيلتها التى تعمل بالسولار فى عدة فروق منها

1. أنها - محركات الديزل - لا تشتمل على شمعات احتراق (البوجيهات) كما فى محركات البنزين بل يشتعل الوقود بالضغط .
2. وهى تعطى قوة أكبر من محركات البنزين لكن سرعة أقل. وبالطبع ستلاحظ أن السيارات الملاكى كلها بنزين بينما سيارات النقل معظمها ديزل.
3. ومحرك الديزل أثقل من محرك البنزين و ذلك لأن الضغوط داخله أكبر مما يؤدى إلى الحاجة لمواد أثقل تتحمل هذا الضغط.
4. وتتكون الشحنة فى محرك البنزين من الهواء و الوقود معا يتم خلطهم عن طريق الكريباتير ، و بعد ذلك يدخل الـ Cylinder أو غرفة الاحتراق معا ، أما بالنسبة لمحرك الديزل فيدخل هواء فقط و يدخل الديزل تحت ضغط هائل عن طريق الرشاش.
5. لكن هناك مشكلة فى الديزل وهى أنه يجب عدم تجاهل مقياس كمية الوقود فى الخزان ، لانه فى حال انتهاء الوقود فى الخزان فإنه يجب عمل افرغ للهواء من الدائرة أولا وهذه مشكلة كبيرة يجب تجنبها.

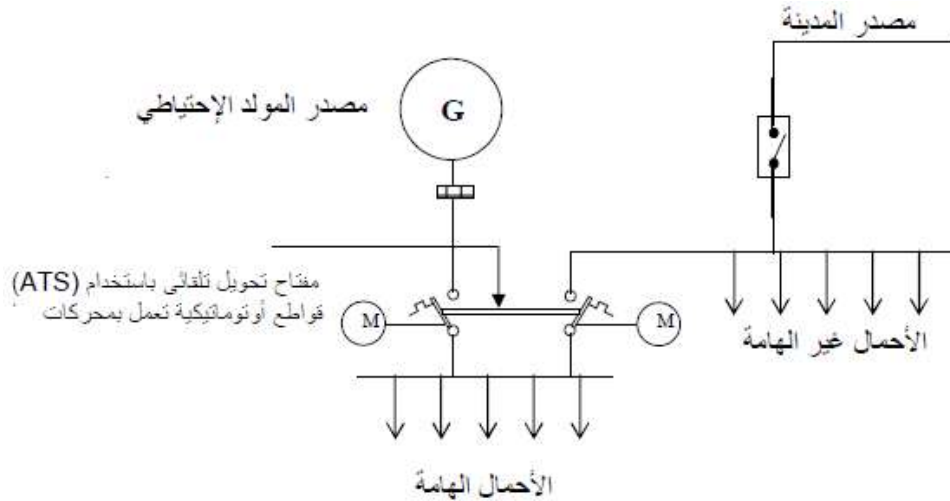
وهناك مواصفات خاصة فى كل كود لمولدات الديزل لكل من نظام العادم ، والقواعد الخرسانية ، ونظم التبريد والتهوية ، ونظام الوقود إلخ. ويمكن الرجوع للجزء الثانى فى الفصل الثامن للاطلاع على بعض المواصفات الهامة فى توصيف مولدات الطوارئ حسب الكود المصرى.

فعلى سبيل المثال ينص الكود المصرى على بعض المواصفات الخاصة بغرفة الماكينات منها :

- (أ) يجب ترك مسافة لا تقل عن 1.00 متر من الأجناب وخلف مولد الطوارئ.
- (ب) تكون مساحة مخرج الهواء مساوية على الأقل لمساحة سطح الرديباتير .
- (ت) تكون مساحة مأخذ الهواء مساوية لضعف مساحة مخرج الهواء تقريبا .
- (ث) يراعى نسبة المساحة الفعالة لمأخذ أو مخرج الهواء فى حالة تغطية هذه المساحات بسلك شبك أو فلاتر .
- (ج) عند تحديد أبعاد الغرفة يجب الأخذ فى الاعتبار أن استخدام خزان وقود مثبت فى قاعدة الماكينة يؤدى إلى زيادة ارتفاع الغرفة.

2-3-2 ما هو الـ ATS ؟

جهاز الـ Automatic Transfer Switch أو ما يعرف اختصاراً بـ ATS ، يمكنه أن ينقل تغذية أى لوحة طوارئ أوتوماتيكياً فى حالة انقطاع التيار من المصدر الأسمى وهو عادة الكهرباء العمومية ، إلى المصدر الثانى وهو مولد الديزل كما هو واضح فى الشكل 2-5 بصورة مبسطة.

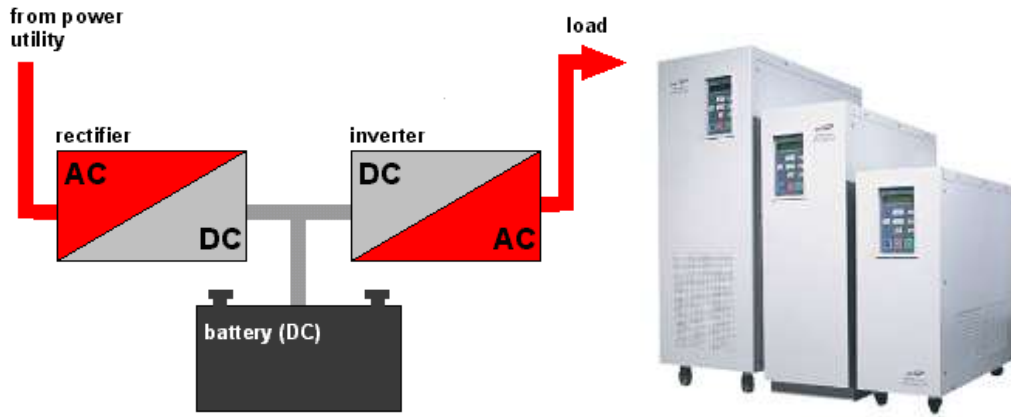


شكل 2-5 : مخطط مبسط للـ ATS

3-3-2 تغذية الأحمال بواسطة الـ UPS

أما الأحمال فائقة الأهمية مثل بعض أجهزة الحاسوب فى البنوك أو الـ Server الخاص بموقع معين مثلاً فيتم تغذيتها من خلال جهاز خاص يعرف بالـ Un-interrupted Power Supply ، أو اختصاراً UPS. ووظيفة هذا الجهاز هو ضمان منع انقطاع التيار الكهربى مطلقاً عن هذه الأحمال الهامة. والـ UPS يتكون داخلياً من ثلاثة أجزاء :

- ✚ فى الجزء الأول منه يتم تحويل التيار المتردد إلى تيار مستمر.
 - ✚ فى الجزء الثانى يتم استخدام التيار المستمر فى شحن عدد من البطاريات.
 - ✚ فى الجزء الثالث يتم تحويل التيار المستمر الخارج من البطارية إلى تيار متردد مرة أخرى.
- والأجزاء الثلاثة تظهر فى الشكل 2-6.



شكل 2-6 : مكونات الـ UPS (يسار) وأحجام مختلفة للجهاز (يمين)

واضح من الشكل أن تغذية الحمل تأتي دائما من خلال البطارية ، ومن ثم فعند انقطاع التيار فلن تتأثر هذه الأحمال مطلقا ولن تشعر بأى اهتزاز فى مصدر التغذية ، لكن بالطبع عند انقطاع التيار فلن يكون هناك مصدر شحن للبطارية ، ومن ثم سيستمر الـ UPS فى تغذية هذه الأحمال لمدة تتوقف على سعة البطارية وكمية التيار المسحوب منها ، ولذا يتم توصيف البطاريات عادة بوحدات الـ Amp-Hour. ولذلك فإن أهم عنصرين يجب تحديدهما فى مواصفات الـ UPS عند شرائه هما:

1. قيمة أقصى تيار يمكن أن يغذيه .
2. أقصى مدة لهذه التغذية .

وبالطبع كلما زاد التيار وزادت المدة كلما كبر حجم الـ UPS وزاد سعره. و فى الغالب فإننا نحتاج لهذا الجهاز لمدة وجيزة (فى حالة أجهزة الحاسوب مثلا نحتاج لدقائق يمكن خلالها لمشغل الجهاز أن يخزن المعلومات التى يخشى من ضياعها) ، وأثناء هذه المدة الوجيزة تكون الشحنة المخزنة فى بطاريات الـ UPS هي المصدر الوحيد للتغذية ، ويستمر ذلك إلى أن ينتهى جهاز الـ ATS من تحويل التغذية من المصدر الرئيسى إلى المصدر الاحتياطى (الديزل) ، وبعدها تعود البطارية لتشحن مرة أخرى لكن هذه المرة من خلال الديزل وليس من المصدر الرئيسى.

تابع المجموعة الأولى

2-4 لوحات التوزيع الكهربية

لوحات التوزيع هى أحد العناصر الأساسية فى أي منظومة للتمديدات الكهربية ، ووظيفتها الأساسية هى التحكم فى فصل وتوصيل التيار الكهريائى مع التشغيل الآمن لأى معدة أو جهاز ، بالإضافة إلى حماية الأفراد والممتلكات من الأذى ، والوقاية من التيار الزائد ، ومن تيارات العطل وكذلك الآثار الحرارية الناتجة من التشغيل أو عند الأعطال .

وهى ليست مجرد صندوق معدنى به قضبان توزيع BBS تركيب عليها القواطع الكهربية CBS بأنواعها المختلفة (أو الفيوزات بأنواعها أو الـ LBS) بهدف الكابلات الخارجة من اللوحة ، وعدد من أجهزة القياس ولمبات البيان ، فالأمر ليس بهذه البساطة ، لأن طريقة توزيع وترتيب القواطع داخل اللوحة سيتحكم بشكل كبير فى كفاءة الشبكة الكهربية فيما بعد ، كما أن طريقة توصيل مجموعة اللوحات الكهربية ضمن المشروع الواحد تؤثر بدرجة كبيرة على كفاءة الخدمة و استمرارية التوصيل كما سيتبين لاحقاً . ويتم اختيار موقع لوحة التوزيع بحيث يكون قريباً من مركز الأحمال التى تغذى منها بغرض تقليل أطوال الكابلات والأسلاك ، وبالتالي التكلفة النهائية للمشروع.

ولوحات الجهد المنخفض تنقسم إلى نوعين : لوحات عمومية (رئيسية) ولوحات التوزيع الفرعية.

2-4-1 توصيف اللوحات الكهربية

يمكن تصنيف اللوحات الكهربية حسب الشكل على النحو التالى :

(أ) اللوحات ذات الإطار المفتوح Open Frame Construction

نظراً لأن الأجزاء المكهربة بهذا النوع يتم بناؤها مكشوفة داخل إطار اللوحة ومن الممكن الوصول إليها من جميع الاتجاهات نتيجة لعدم وجود غطاء ، فإنه لا يسمح بتركيبها إلا داخل الأماكن المغلقة تفادياً لحدوث الصدمة الكهربية.

(ب) اللوحات ذات البناء Construction Panels

تحقق هذه اللوحات الوقاية من التلامس مع الأجزاء المكهربة من واجهة اللوحة ولكن لا تحقق ذلك من الواجهات الأخرى التى يمكن منها الوصول إلى مكونات اللوحة بسهولة ، لذا يجب أن يتم تركيب هذه اللوحات فى الأماكن المغلقة فقط.

(ت) اللوحات ذات الخلايا Cubicle Construction

تكون اللوحات من هذا الطراز مغلقة من جميع الجوانب بحيث يستحيل لمس الأجزاء المكهربة بها أثناء التشغيل ، لذا فإنه من المسموح تركيبها فى أماكن التشغيل المفتوحة. ويصنع كل قسم من عدة خلايا وتكون مفردات المعدات مركبة خلف أبواب الأقسام المختلفة.

(ث) اللوحات ذات الوحدات القابلة للسحب Withdraw able units

يتم بناء هذه الوحدات داخل خلايا اللوحة ويمكن تقسيم الخلية إلى أقسام منفصلة كل منها يحتوى على وحدات قابلة للسحب وبذلك يضمن الأمان التام للأفراد والسهولة أثناء الصيانة.

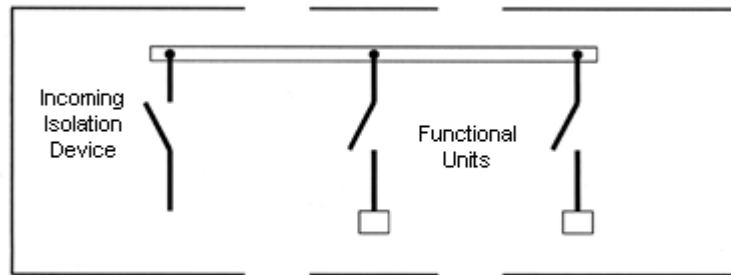
(ج) اللوحات ذات الطراز الصندوقى Box type construction

وتتكون من مجموعة من الصناديق المجمعة مع بعضها بطريقة مأمونة وتحتوى على وحدات المعدات مثل قضبان التوزيع والـ CBS والكونتاكتورات. وتحول هذه الصناديق دون التلامس مع الأجزاء المكهربة. ويمكن أيضا إضافة حواجز للوقاية ، كما يمكن باستخدام درجة معينة من الحماية (على الأقل IP 55) استعمال هذا النوع من اللوحات فى الأماكن عالية التلوث بالغبار أو ذات ظروف التشغيل القاسية (على عكس الطرازات الأخرى).

وهذا التصنيف يشبه إلى حد كبير التصنيف المتبع فى معظم الشركات الأجنبية المصنعة للوحات ، حيث تكون اللوحات غالبا مقسمة حسب درجات الفصل بين أجزائها المختلفة بدرجات تعرف بـ Form1, Form2, etc

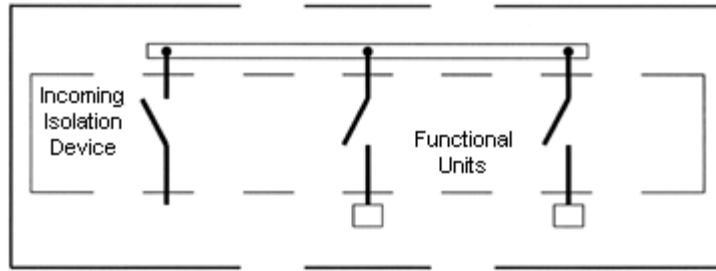
والشكل التالى يبين الفروق بين هذه الأنواع:

Form 1



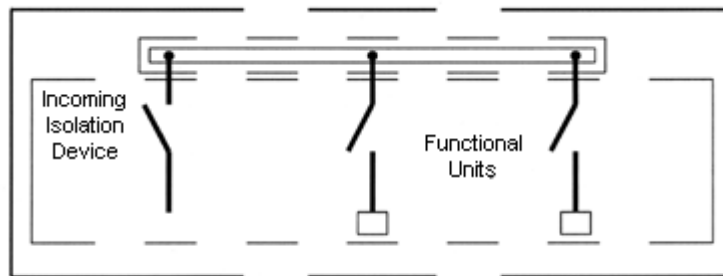
No internal separation - This form construction is rarely used.

Form 2a



Functional Units separated from busbars, but terminals NOT separated from busbars.

Form 2b

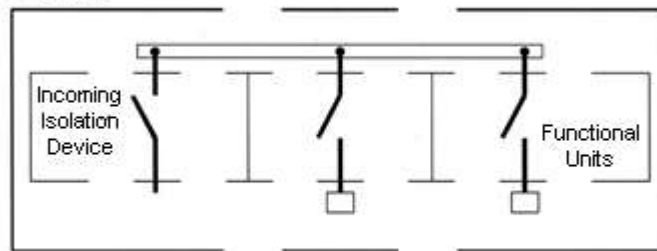


Functional Units, and terminals, separated from busbars, but not from each other.

Type 1 - Separation by insulated coverings.

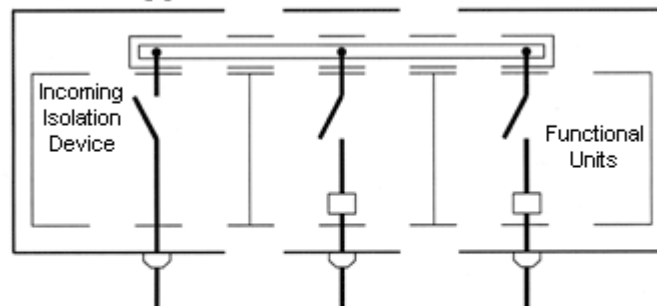
Type 2 - Separation by metallic, or non-metallic rigid barriers.

Form 3a



Functional Units separated from each other, terminals, and busbars, but terminals NOT separated from busbars.

Form 4 - Type 1 and 2

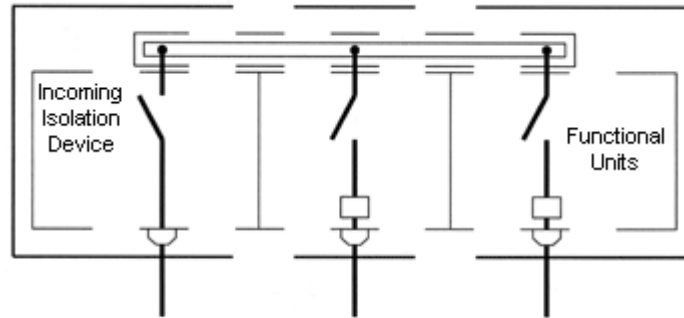


Functional Units separated from each other, and busbars, cables glanded elsewhere. Terminals associated with Functional Units, to be located in the same compartment as the Functional Unit.

Type 1 - Separation by insulated coverings.

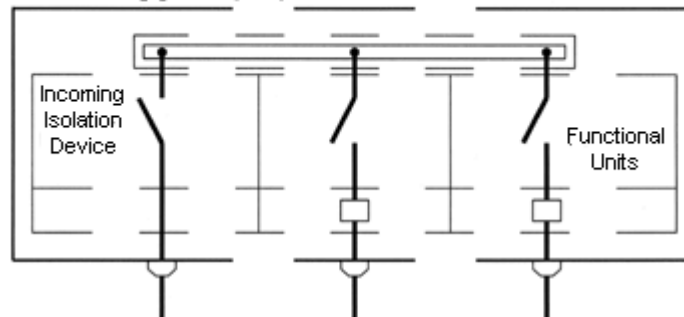
Type 2 - Separation by metallic, or non-metallic rigid barriers.

Form 4 - Type 3



Functional Units separated from each other, and busbars, cables glanded on the Functional Unit compartment. Terminals associated with Functional Units to be located in the same compartment as the Functional Unit. Separation by metallic, or non-metallic rigid barriers.

Form 4 - Type 4, 5, and 6



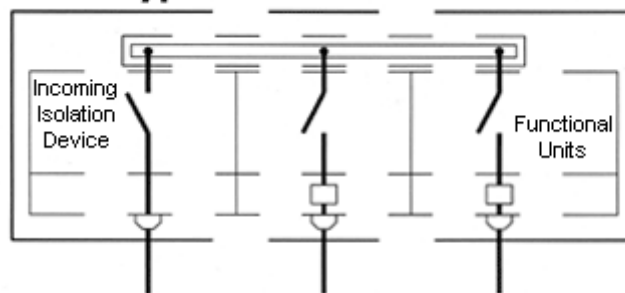
Functional Units separated from each other, and busbars, cables glanded on common cabling together. Terminals associated with Functional Units, to be separated from those of other Functional Units, and located in separate compartments.

Type 4 - Busbar separation by insulated coverings.

Type 5 - Busbar separation by metallic, or non-metallic rigid barriers. Terminal separation by insulated coverings.

Type 6 - Busbar separation by metallic, or non-metallic rigid barriers. Terminal separation by metallic, or non-metallic, rigid barriers.

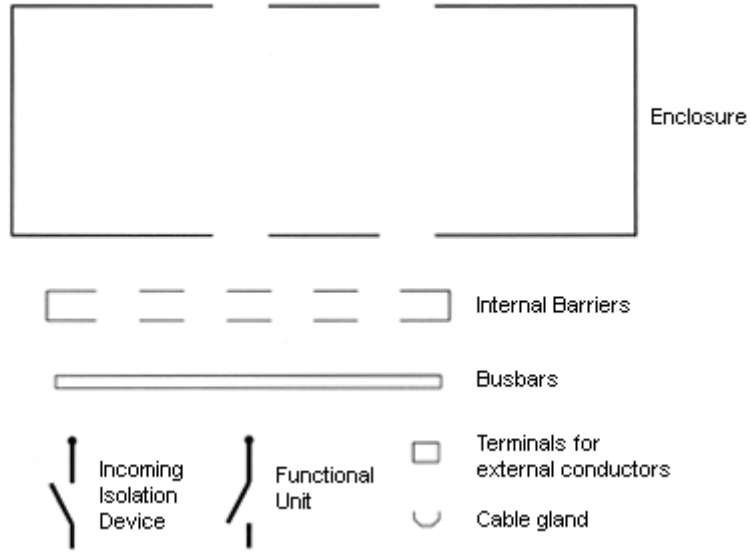
Form 4 - Type 7



Functional Units separated from each other, and busbars, cables glanded on terminal compartment. Terminals associated with Functional Units, to be separated from those of other Functional Units, and located in separate compartments. **Separation by metallic, or non-metallic rigid barriers.**

أما الرموز المستخدمة في الرسومات السابقة فهي مجمعة في الشكل التالي:

Symbol Key



وهناك العديد من النقاط الأخرى التي تؤخذ في الاعتبار عند توصيف لوحات التوزيع ، ويمكن الرجوع للجزء الثاني في الفصل الثامن للاطلاع على بعضها حسب الكود المصرى ، وستلاحظ هناك حجم الفرق بين طريقة توصيف اللوحات العمومية وحجم المعلومات الكثيرة اللازمة لدقة التوصيف مقارنة بلوحات التوزيع الفرعية. ويحسن الآن بالقارئ أن يذهب للفصل الثامن لقراءة التوصيف حسب الكود المصرى.

Code-IP 2-4-2 للوحات التوزيع

ويلاحظ عند توصيف اللوحات الكهربائية استخدام ما يعرف بـ IP -Code و هو رمز مكون من رقمين (XY)

الرقم الأول X يتراوح بين 1 إلى 6 ، و يعطي مقياسا لدرجة حماية اللوحة ضد الأتربة. أما الرقم الثاني Y فيتراوح بين 1 إلى 7 ، ويعطي مقياسا لدرجة حماية اللوحة ضد المياه.

و بالطبع كلما ارتفعت قيمة الرقمين (Y and X) كلما دل ذلك على مناعة اللوحة ضد المياه و الأتربة حتى نصل إلى اللوحة IP67 فنعني أنها لوحة مؤمنة تماما ضد المياه و الأتربة . Dust-Proof and Water-Proof . و تتدرج درجات الحماية كما في الجدول 2-3.

وبالتبع كلما ارتفعت قيمة IP كلما ارتفع سعر اللوحة ، و كلما ارتفع أيضا سعر ملحقات اللوحة Accessories ، فعلى سبيل المثال فاللوحة IP66 تكون مزودة بإطار مميز من المطاط لا يسمح مطلقا بدخول الأتربة و المياه ، لكن هذا غير كاف ، لأنه عند استخدام هذه اللوحة ضمن منظومة التوزيع سنحتاج إلى عمل فتحات لدخول وخروج الكابلات ، و هذه الفتحات يجب أن تكون هي الأخرى مزودة بجلندات Glands

مميزة وعالية الجودة حتى تدخل الكابلات من خلالها ثم تغلق بإحكام بعد مرور الكابلات لمنع تسرب الأتربة و المياه من هذه الفتحات . و سعر هذه الجلودات سيكون أيضا مرتفعا (ليس فقط سعر اللوحة). وهذه من النقاط التى قد تغيب عن بعض مسئولى التنفيذ فى المشروعات الكهربائية ، فهو قد يهتم بالعنصر الأساسى - وهو بالطبع اللوحة الغالية السعر - لكنه يهمل فى توصيف ملحقات اللوحة ، فتضيع قيمة المواصفات العالية التى اشترطها فى اللوحة بسبب عنصر قد لا يمثل سعره 1% من سعر اللوحة.

جدول 2-3 : تصنيفات الIP للوحات الكهربائية

IP	X (الوقاية ضد الأتربة)	Y (الوقاية ضد المياه)
0	لا يوجد حماية	لا يوجد حماية
1	حماية ضد الأجسام التى لها قطر أكبر من 50 مم	حماية ضد قطرات المياه الساقطة (قد تدخل لكن لن تضر)
2	حماية ضد الأجسام التى لها قطر أكبر من 12 مم	حماية ضد قطرات المياه الساقطة بدون قوة Drop-proof
3	حماية ضد الأجسام التى لها قطر أكبر من 2.5 مم	حماية ضد الأمطار Rain Proof
4	حماية ضد الأجسام التى لها قطر أكبر من 1 مم	حماية ضد المياه المقذوفة على اللوحة من أى زاوية Splash-proof
5	قد تدخل بعض الهبات لكنه هناك حماية شبه تامة ضد الأتربة التى تضر التشغيل	حماية ضد المياه المندفعة بقوة Jet-Proof
6	حماية مطلقة ضد الأتربة	ضد أمواج البحر
7		ضد الغمر فى الماء

وأخيرا نشير إلى أنه قد يضاف فى بعض المواصفات رقم ثالث للإشارة إلى درجة حماية اللوحة ضد الاهتزازات Vibration خاصة فى اللوحات التى بها تيارات عالية تتسبب فى مجالات كهرومغناطيسية قوية.

3-4-2 تصميم لوحات التوزيع

الشكل العام للوحة الكهربائية يوحى بأنها مجرد صندوق به مجموعة من القضبان النحاسية (5 بارات) :
 (3PHASE +N+E) ومصنوعة من صاج جيد (سمكه لا يقل عن 2 ملم)، ومفصلات جيدة ، ولمبات بيان ،
 وأجهزة قياس إلخ

بالطبع هذا ما يراه الشخص العادى ، لكن : هل يمكن مثلاً لورشة حدادة إذا استخدمت صاج مناسب ويارات
 نحاسية جيدة ومفصلات ممتازة أن تنتج لوحات توزيع كهربية ؟ بالطبع لا!!.

لأن الخطأ فى تحديد المسافات - على سبيل المثال - بين قضبان التوزيع المركبة داخل اللوحة يمكن أن
 يترتب عليه انفجار اللوحة وتحطمها عند حدوث أول قصر فى الدوائر المغذاة من هذه اللوحة . ولتوضيح ذلك
 فإننا نذكر القارئ ببعض المبادئ الأساسية فى الكهربائية.

فمن المعروف أن مرور تيار كهربى فى موصلين متوازيين ينتج عنه قوة تجاذب (إذا كان التيار فى الموصلين
 فى اتجاهين مختلفين) أو قوة تنافر (إذا كان التيار فى الموصلين فى نفس الاتجاه) وهذه القوة تتناسب طردياً مع
 شدة التيار وعكسياً مع مربع المسافة بين الموصلين.

وهذه القاعدة هامة جداً عند تطبيقها على لوحات التوزيع ، فعند حدوث عطل سيمر تيار عالى جداً فى اتجاه
 موحد خارج اللوحة من خلال القضبان المركبة داخل اللوحة ، فإذا كانت المسافة بين هذه القضبان صغيرة
 فستكون قوة التنافر بين القضبان كبيرة جداً ويمكن أن تتسبب فى " خلع " القضبان من اللوحة وانفجار اللوحة .
 ومن ثم فنصميم اللوحة ليس عملاً سهلاً بل هو يحتاج لدراسات وحسابات فنية.

4-4-2 ملاحظات عامة على اللوحات الكهربائية

- يتم تركيب لوحة توزيع رئيسية قريبة من نقطة تغذية المبنى بالتيار الكهربائى وتتفرع منها المغذيات
الرئيسية التى تغذى اللوحات الفرعية.
- يقسم المبنى إلى عدة مناطق يركب فى كل منها لوحة توزيع فرعية للتحكم فى الدوائر العمومية التى
تغذى المنطقة.
- يفضل دائماً فى المباني الكبيرة الممتدة أفقياً والتي تتكون من أجزاء يفصل بينها فواصل تمتد أن
تختص كل لوحة أو عدد من لوحات التوزيع الفرعية بجزء من أجزاء المبنى وذلك لتقليل عبور
التوصيلات والكابلات لفواصل التمدد إلى الحد الأدنى.
-
- يجب ترك فراغ كافى حول اللوحة من جهة التشغيل وبين واجهة اللوحة والحائط المقابل لها أو بينها
وبين اللوحة التالية أو المعدات القريبة منها أو بينها وبين أى عائق لضمان سهولة التشغيل والصيانة
للوحات.

- يجب تأريض أجسام جميع لوحات التوزيع.
- اللوحات الرئيسية تكون مزودة بأجهزة لقياس الجهد والتيار ، بالإضافة إلى الطاقة المستهلكة بصورها المختلفة (KWh, kW and kVAR) . وقد تزود بأجهزة لقياس معامل القدرة (Power Factor) أو التردد ، وذلك كله حسب حجم وأهمية اللوحة.
-
- يجب أن تزود لوحات التوزيع المنزلية بأجهزة حماية ضد التسريب Earth Leakage CB فى معظم الأكواد وليس كلها.
- يفضل أن يكون كل واحد من بارات اللوحة معزولاً بواحد من الألوان الثلاثة (أحمر - أصفر -أزرق) حتى لا يحدث أخطاء فى توصيل الدوائر وتوزيعها بين ال 3-Phases كما فى الصورة 2-5 .
- يجب عند التنفيذ أن تستخدم جميع الدوائر التى تغذى من Red-phase موصلات حمراء اللون ، وأن نستخدم لجميع الدوائر المغذاة من Blue-phase موصلات زرقاء وهكذا ، مع مراعاة أن يكون موصل خط التعادل (Neutral) أسود اللون ، وأن يكون خط الأرضى Earth أخضر ، أو أخضر /أصفر .
-
- لمبات البيان فى لوحات التوزيع الجهد المنخفض يجب أن تغذى مباشرة من أطراف كابيل الدخول . فالبعض أحيانا يغذى هذه اللمبات من نقاط C_2 B_2 A_2 (أى من نقط الخروج للقاطع الذى يحمي كابيل التغذية الرئيسى) ، وهذا خطأ ، والصحيح أن تغذى اللمبات من نقاط الدخول على القاطع (A_1, B_1, C_1) لأن دور لمبات البيان هو أن تعطى إشارة عن وجود مصدر التغذية من عدمه ، فإذا كان هناك عطل تسبب فى فصل القاطع الرئيسى للوحة أو حتى فصل قاطع فرعى داخلها فإننا ننظر أولاً إلى لمبات البيان فإذا كانت اللمبات مضاءة فمعنى ذلك أن مصدر الكهرباء متاح وبالتالي فالخطأ سببه مشكلة داخلية وليست خارجية .أما إذا كانت اللمبات غير مضاءة فهذا يعنى أن العطل فى مصدر الكهرباء وليس فى اللوحة.
-
- يجب أن تزود اللوحات برسم مخطط Single Line Diagram أو جدول يبين طريقة توزيع الأحمال داخل اللوحة ، و اسم كل قاطع ، واسم كل حمل داخل اللوحة من أجل سهولة الصيانة والمتابعة بعد ذلك.



صورة 2-5 : شكل لوحة توزيع رئيسية من الخلف .

المجموعة الثانية : الكابلات والموصلات الكهربائية و طرق تمديداتها

Wiring & Raceways

2-5 مبادئ هامة قبل دراسة الكابلات

إن أهم مبدأ يجب مراعاته عند التعامل مع المعدات الكهربائية عموماً هو مبدأ الأمان Safety ، وذلك نظراً لطبيعة الكهرباء وخطورة التعامل معها . ومن أجل تحقيق هذا المبدأ عند التعامل مع الكابلات فقد تميزت الكابلات بسمات خاصة تتعلق بالتركيب وطرق التمديد كلها صممت من أجل تحقيق عنصر الأمان . وقبل الدخول فى التفاصيل نشير إلى أن مصطلح "كابل" يطلق هنا على المغذيات الرئيسية Feeders التي تغذي لوحات التوزيع ، أما المصطلح "الموصلات Wires" فيطلق على الأسلاك المستخدمة فى دوائر التغذية الفرعية وخاصة ذات المقطع الصغير .

2-5-1 العوامل المؤثرة على اختيار الكابل

هناك العديد من العوامل التي يجب أن يراعيها المصمم عند اختياره للكابل ، ومن أهمها:

- 1- أقصى جهد تشغيلى .
- 2- مستوى العزل .
- 3- أقصى حمل .
- 4- أقصى قيمة لـ Overload وأقصى مدة له .
- 5- أقصى قيمة للقصر SCC وأقصى مدة له .
- 6- الهبوط فى الجهد Voltage drop
- 7- طول الكابل .
- 8- طريقة تمديده (تحت الأرض أم فى الهواء أم فى مواسير إلخ)
- 9- أقل وأكبر درجة حرارة يتعرض لها الكابل
- 10- مواصفات التربة الفيزيائية والكيميائية .

ولفهم هذه العوامل وتأثيرها فإننا فى الأجزاء التالية سنتعرض لدراسة عدد من المواضيع المتعلقة بالكابلات وهى:

1. تركيب الكابلات
2. طرق تمديد الموصلات والكابلات Layout
3. تركيب الكابلات Cable structure
4. تصنيف الكابلات Classifications

5. عوازل الكابلات.
6. كيفية استخدام جداول الكابلات.
7. بعض مشاكل الكابلات.
8. اختبارات الكابلات.

كما سنتعرض فى جزء منفصل إلى الحديث عن الـ Bus Duct كأحد البدائل للكابلات . مع ملاحظة أن كيفية اختيار المقطع المناسب للكابل ، و الحسابات الخاصة بذلك سيتم شرحها بصورة تفصيلية فى الفصل الرابع من الكتاب.

2-5-2 تركيب الكابل

يتكون الكابل فى أبسط صورته من موصل ذى مقاومة منخفضة (نحاس أو ألومنيوم) يسمى قلب الكابل (Core) مغلف بعازل لعزل الموصلات عن بعضها البعض ، وعزلها عما يحيط بها ، وعن الأرض. وفى حالة الكابلات التى تستخدم فى التمديدات الكهربائية فإن الكابل لا يحتوى فى تركيبه على أكثر من ذلك ، ولذا تسمى بالكابلات المرنة. ولكن بصفة عامة كلما ارتفع الجهد كلما ازداد تركيب الكابلات تعقيدا ، حتى تصل مكونات الكابل فى بعض الجهود العالية إلى ثمانية طبقات هى كما فى الصورة 2-7 :

- 1- موصل معدنى Conductor وهو الحامل للتيار (نحاس أو ألومنيوم). ويتوقف مساحة مقطعه مع قيمة التيار المصمم عليه حيث كما زادت مساحة مقطع الموصل زاد التيار التصميمى للكابلات الكهربائية. والجدير بالذكر أن استخدام الموصلات فى صورة شعيرات مجدولة يزيد من السعة التيارية للكابلات الكهربائية وذلك نتيجة الخاصية القشرية (skin effect) حيث يفضل التيار الكهربى المرور فى المحيط الخارجى للموصل خاصة فى حالة التيار المتردد.
- 2- ستارة الموصل (Conductor Screen) و تسمى أيضا حجاب الموصل Conductor Shield وهى طبقة رقيقة من مادة شبه موصلة تستخدم للحصول على توزيع أفضل للمجال الكهربى على السطح المشترك بين الموصل والعازل. فمن المعلوم أن الموصلات تصنع مجدولة (Stranded) وبالتالي فالسطح المشترك بينها وبين العازل لا يكون منتظما مما يؤدي إلى عدم انتظام توزيع المجال الكهربى ، وقد يؤدي ذلك إلى ارتفاع قيمة المجال إلى قيم عالية فى بعض النقاط مما قد يؤدي إلى انهيار العزل. ومن هنا جاءت أهمية هذه الطبقة التى تجعل سطح الموصل أملسا قدر المستطاع.
- 3- العازل الرئيسى Insulation or Dielectric وأشهر الأنواع هى الـ PVC and XLPE
- 4- غلاف (ستارة) العازل Insulation Shield ، وهى طبقة رقيقة جدا من مادة شبه موصلة تؤدي نفس الدور الذى تقوم به ستارة الموصل ، حيث أن الطبقة التالية ستكون معدنية أيضا. وبالتالي فهى تساعد فى توزيع المجال الكهربى بانتظام على السطح الخارجى للعازل.
- 6- ستارة العازل المعدنية Metallic Sheath أو الغلاف المعدنى Tape Shield وهى شريط نحاسى سمك 0.1 mm ، وتعتبر الشبكة النحاسية مهمة جداً وهى موجودة على كل فازه من الفازات الثلاثة أى أن كل فازه من الفازات ملفوف عليها هذه الستارة النحاسية حلزونياً ويتجانس على طول الفازه وذلك لحمايتها من تيار القصر وهى مصممة حتى يمكنها من تسريب تيار القصر إن وجد كما أنها تحمى

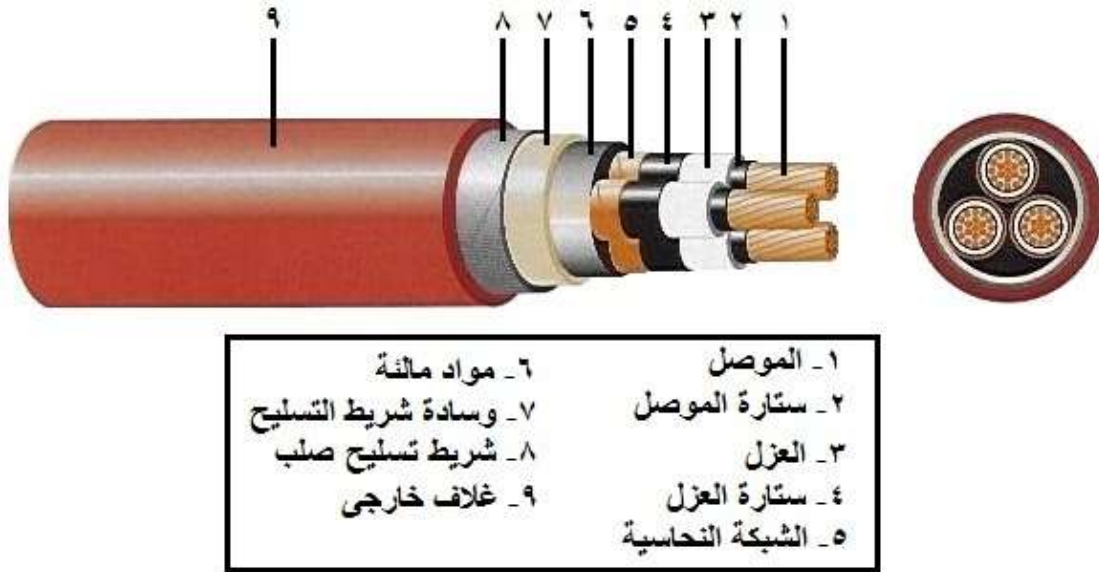
الفازه من الرطوبة وتسرب المياه. وقديما كان هذا الغلاف يصنع من الرصاص لكنه أصبح يصنع من الألومنيوم لخفة وزنه و رخص سعره إضافة إلا أنه لا يتأثر بالاهتزازات الميكانيكية كالتي تحدث بخطوط السكك الحديدية أو الكباري . (لاحظ أنها دقيقة جدا ومن ثم فإن دورها الاساسي هو الحماية الكهربائية يختلف عن الحماية الميكانيكية من الصدمات والذي هو دور الـ (Armour)

7- حشو ويطانة (Filler): أما الحشو فيكون غالبا من الجوت لمأ الفراغ بين الـ Cores فى كابلات الـ Multi-core ، و أما الـ Inner Jacket فغالبا تكون من PVC.

8- درع معدني (Armour) أو التسليح وذلك لزيادة الحماية الميكانيكية للكابل ، وهى عبارة عن أسلاك من الصلب المجلفن وأحيانا تكون على صورة شريط من الصلب المجلفن أو أسلاك الألومنيوم . وتتص بعض المواصفات على أن الكابلات الأعلى جهدا من 1 kV يجب أن تكون ذات تسليح معدنى.

9- الغطاء الخارجي Outer Jacket لحماية الأجزاء المعدنية خاصة الألومنيوم من التآكل. يستخدم لحماية ووقاية الموصلات والأجزاء الداخلية للكابلات الكهربائية من الرطوبة والحرارة والمواد الكيماوية التي يمكن أن يتعرض لها الكابل ويكون من مواد مقاومة للظروف التي ممكن أن يستخدم فيها الكابل وعادة يكون من الـ PVC لأنه مادة خاملة كيميائيا أى لا تتفاعل مع الأحماض أو القلويات أو المواد العضوية ويكون لونه إما أحمر أو اسود وليس للألوان أى دخل فى تحديد وتفضيل أى كابل عن الآخر

-10



صورة 2-7 : تركيب الكابل فى صورته العامة.

2-6 طرق تعديد الموصلات والكابلات

- هناك عدة طرق لتمديد شبكة الكابلات والموصلات داخل المشروع الكهربى ، من أهمها:
- استخدام المواسير بأنواعها (Conduits) .
 - استخدام حوامل الكابلات (Cable Trays) .

- الدفن المباشر فى الأرض .

1-6-2 تمديد الموصلات

يعتبر عنصر الأمان هو الأهم داخل المباني ، ومن ثم توضع جميع الموصلات (الأسلاك) داخل مواسير Conduits ، و هذه المواسير تكون إما خارجية ، أو داخل الحوائط أو تحت الأرضيات. وهناك أنواعا عديدة من المواسير Conduit ، فمنها المواسير البلاستيك PVC وتتميز بخفة الوزن وكونها لا تحتاج لتأريض ، وكذلك تتميز بسهولة الثنى والقطع. ومنها أيضا المواسير المعدنية الصلبة والتي تعطى حماية ميكانيكية للموصل ، وهناك أيضا المواسير المرنة Flexible Conduit والتي غالبا تستخدم عند نهايات الأحمال من أجل سهولة فصلها عن الحمل أثناء الصيانة.

وأهم النقاط التى يجب مراعاتها عند التعامل مع هذه المواسير طبقا للموصفات هى :

1. التأكد من أن عدد الموصلات داخل الماسورة لا يتعدى الحد الأقصى الذى تحدده المواصفات طبقا لمقطع الموصل وقطر الماسورة.
2. تطبيق قواعد المسافة القصوى بين نقاط تثبيت الماسورة.
3. تصحيح الحد الأقصى لعدد الموصلات داخل الماسورة طبقا لعدد الانحناءات على طول مسار الماسورة ، والذى يجب ألا يزيد عن ثلاثة انحناءات متتالية. (إذا زاد العدد عن ذلك يلزم عمل صندوق اتصال ويسمى أيضا صندوق مناولة).

وتجدر الإشارة إلى أنه داخل المباني يستخدم أسلوب آخر للتمديدات يعرف باسم الـ Raceways أو الترنكات Trunking ، وهى مصنوعة من البلاستيك أو المعدن ولها غطاء يمكن فتحه. وتتميز عموما بسهولة تغيير الدوائر بداخلها.

وبعض أنواع الـ Raceways أو الترنكات يكون تحت الأرض لاسيما فى المكاتب ، والبعض الآخر يركب فوق الحوائط كما فى الصورة 2-6. وغالبا تستعمل الـ Raceways المركبة فوق الحوائط حين يكون هناك العديد من المخارج المنوعة التى تضم مخارج كهربية ومخارج للتلفونات والانترنت وغيرها. وأيضا يكثر استخدامها مع أجهزة الحواسيب الآلية ، حيث تحتاج هذه الأجهزة لمخارج متنوعة كثيرة (طباعة ، كهرباء ، تلفونات ، نت ،) ولا يصلح معها المواسير المدفونة بالحوائط .

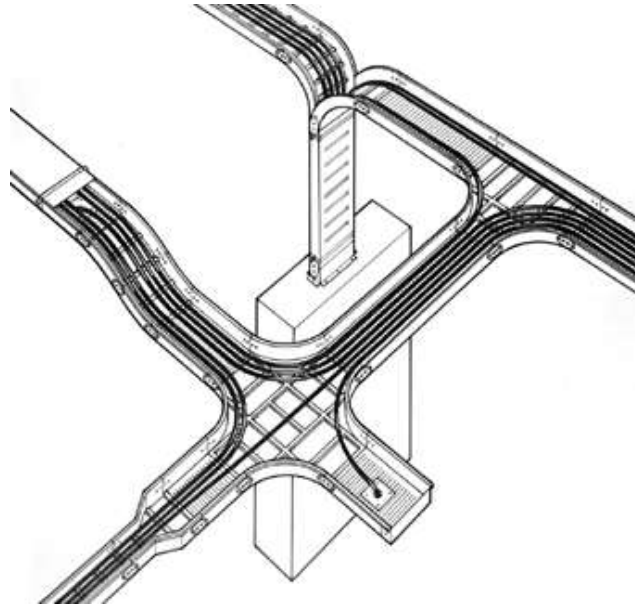
وهناك أنواعا حديثة من هذه الـ Raceways تتصل المخارج فيها بـ Busbars داخلية ممددة بطول الـ Raceway ، وبالتالي تسمح بتغيير المكان الذى تضع فيه الجهاز على طول الـ Raceway مما يعطى حرية فى تغيير نظام المكاتب وطريقة وضع الأثاث بلا أدنى مشكلة. وما عليك سوى تحريك الغطاء يمينا ويسارا لتغلق مخرجا قديما وتفتح مخرجا جديدا فى مكان آخر .



صورة 2-6 بعض أنواع الـ Raceways : فوق الحوائط (يمين) ، تحت الأرض (شمال).

2-6-2 تمديد الكابلات

تتوقف الطريقة التى يتم اختيارها لتمديد كابل على عدة عوامل ، من أهمها طبيعة المشروع . فالمشروعات الصناعية مثلا يفضل معها استخدام Cable Trays لكون الكابلات توضع على هذه الحوامل مكشوفة كما فى الشكل 2-7 ، وبالتالي فتسريب الحرارة من الكابل يكون أفضل منه من وضعها داخل مواسير ، كما يسهل تتبع الأخطاء التى يمكن أن تحدث بالكابلات (وما أكثرها فى حالة المنشآت الصناعية) .



شكل 2-7 : تمديد الكابلات فوق Cable trays

بينما يفضل دائما فى حالة تمديد الشبكات الرئيسية بالمدن أن تكون الكابلات مدفونة مباشرة بالأرض ، لأن ذلك أفضل من حيث جودة التسريب للحرارة المتولدة بالكابلات ، كما أنه أوفر اقتصاديا (تذكر أننا هنا سنتعامل مع عدة كيلومترات وليس أمتارا).

2-6-3 دفن الكابلات بالأرض :

عند دفن الكابل في الأرض مباشرة يراعى أن يتم على النحو التالي :

- عمق الدفن لا يقل غالبا عن 80 سم .
- توضع أولا طبقة من الرمل الناعم بسمك 10 سم ثم يتم تمديد الكابل فوقها مباشرة .
- يضاف الرمل مرة أخرى فوق الكابل بعد تمديده حتى نصل لارتفاع 20 سم من عمق الدفن.
- نضع قوالب من الطوب على طول مسار الكابل كعلامة إرشادية.
- نرد التراب العادي الذي خرج أثناء الحفر إلى الحفرة مرة أخرى حتى مسافة 20 سم من حافة الحفر ، ثم نضع شريط تحذير أصفر عند هذا العمق . وبعد وضع الشريط نستكمل الردم ثم نضع طبقة من الأسفلت لرصف الشارع.
- في حالة وضع أكثر من كابل داخل الخندق الواحد يراعى وضع Separators جاهزة (قديمًا كنا نستخدم قالب طوب) للفصل بينهما على طول مسار الكابلات وليعمل كحاجز للحريق بينهما ، مع ترك مسافة مناسبة بين الكابلات لتحسين الـ De-rating factor .
- عند قطع مسار الكابل لأي شارع يجب أن يوضع الكابل داخل ماسورة PVC لزيادة حماية الكابل من الضغوط الميكانيكية الناتجة عن عبور السيارات فوق الكابل ، مع ملاحظة أن سمك طبقة الرمل تزداد إلى 30 سم في هذه الحالة لنفس السبب.
- قطر الماسورة يجب أن يزيد عن قطر الكابل 4 سم لضمان سهولة تمديد الكابل فيه.
- لاحظ أن التحميل الزائد للكابل سيتسبب في زيادة حرارة المتولدة داخل الكابل المدفون بالأرض مما يترتب عليه ارتفاع درجة الحرارة التربة و تبخر الرطوبة بها و هذا يتسبب في زيادة المقاومة الحرارية للتربة فتصبح أقل كفاءة في تسريب حرارة الكابل ، وقد يترتب على ذلك - في حالة استمرار تزايد الحرارة - أن يدخل داخل الكابل في مرحلة Thermal Run away أي مرحلة الانهيار الحراري ، و ينتهي الأمر باحتراق الكابل .

2-6-4 ملاحظات عامة على تمديد الكابلات

- يجب ألا نضع كابل منفرد Single Core داخل ماسورة معدنية لأن التيار الكهربائي المار به يصاحبه مجال مغناطيسي يتسبب في نشوء تيار حتى Induced Current داخل الماسورة المعدنية قد يتسبب في سخونة الماسورة و من ثم احتراق الكابل بالإضافة الى الفقد الكبير في القدرة.
- يجب وضع Fire Barrier (حاجز للحريق) بين كابلات القوى العادية و كابلات الطوارئ إذا كانا موضوعين على حامل كابلات واحد و ذلك لحماية كابلات الطوارئ. والبعض يفضل عمل مسارين مختلفين حتى يتجنب استخدام الـ Fire Barrier لارتفاع سعره.
- يجب وضع كابلات الـ Control ، وكابلات التليفونات و غيرها من كابلات التيار الخفيف على مسافة لا تقل عن 30 cm بعيدا عن كابلات القوى منعا لحدوث تداخل مغناطيسي. ويمكن الاسترشاد بالمسافات الواردة في الكود المصري كما في الجدول 2-4 :

جدول 2-4 : المسافات بين الأنواع المختلفة من الكابلات

(أ) كابل جهد منخفض بجانب كابل اتصال	المسافة 300 مم على الأقل
(ب) كابل جهد منخفض بجانب كابل تحكم	بدون مسافة فاصلة
(ت) كابل تحكم بجانب كابل تحكم	بدون مسافة فاصلة
(ث) كابل جهد منخفض بجانب كابل جهد منخفض	قطر الكابل ويحد أدنى 10مم وتستهمل فواصل بين الكابلات توضع كل مسافة تتراوح ما بين 1 و 1.5 متر
(ج) كابل جهد متوسط بجانب كابل جهد متوسط	150 مم ويفصل بينهما إذا كانت مدفونة في الأرض بقوالب طوب توضع رأسياً على جانبها

7-2 تصنيف الكابلات

الكابلات أنواع عديدة ، ويمكن تصنيفها على أسس متعددة مثل جهد التشغيل أو نوع الموصل أو نوع العازل أو عدد الـ (Cores) فى الكابل الواحد ، وكذلك يمكن أن تصنف حسب مجال استخدامها.

1-7-2 التصنيف حسب جهد التشغيل

- تصنف الكابلات حسب جهد التشغيل إلى:
 - كابلات الجهد العالى (أعلى من 66kV) .
 - كابلات الجهد المتوسط (أعلى من 3.3 kV) .
 - كابلات الجهد المنخفض .

مع ملاحظة أنه لا يوجد اتفاق عالمى على قيم محددة لهذه التصنيفات ، وربما تختلف من مكان لآخر. لكن أهم ما يميز كابلات الجهد العالى هو تعقد التصميم مقارنة بالكابلات الأخرى نتيجة الحاجة لكفاءة عزل عالية جدا ، والحاجة أيضا لأساليب تبريد أكثر كفاءة ، فارتفاع الجهد والتيار يؤدى إلى ارتفاع قيمة المفقودات Losses سواء خلال الموصلات أو خلال العوازل ، وهذا بالطبع سيؤدى إلى ارتفاع فى درجة حرارة الكابل.

2-7-2 التصنيف حسب نوع الموصل

وهناك نوعان من الموصلات هما النحاس والألمنيوم ، و كلاهما جيد التوصيل للكهرباء ، وإن كان النحاس أفضل حيث يصل معامل التوصيل Conductivity له إلى $1.724 \mu\Omega.cm$ مقارنة بمعامل التوصيل للألمنيوم الذي يصل إلى أقل من نصف هذا الرقم ، غير أن الألمنيوم يتميز بأنه أرخص سعرا ، وأخف وزنا ، حيث تصل كثافة الألمنيوم النوعية إلى أقل من ثلث كثافة النحاس النوعية. ويعتبر تكون طبقة رقيقة صلدة من أكسيد الألمنيوم على سطح الموصل من العيوب الأساسية لموصلات الألمنيوم ، ورغم أن هذه الطبقة من جهة تحمى الموصل من التآكل لكنها من جهة أخرى تتسبب فى مشاكل عديدة فى عمليات اللحام وتركيب أطراف الكابلات (Glands).

ويجب ملاحظة أن وجود معادن أخرى مدفونة تحت الأرض بجوار كابلات الألمنيوم ولها أنودية أقل من الألمنيوم مثل النحاس أو الرصاص قد تساعد فى عملية تآكل كابلات الألمنيوم ، وتظهر هذه المشكلة بوضوح عند تركيب كابلات الألمنيوم على بارات نحاس داخل لوحة التوزيع ، حيث يبدأ بعد فترة حدوث تآكل فى الألمنيوم ، ولذا نستخدم ما يسمى Bi-metal Gland لمنع حدوث هذه المشكلة داخل لوحات التوزيع. والـ Bi-metal Gland عبارة عن وصلة معدنية خاصة مصممة للاستعمال بين معدنين مختلفين.

3-7-2 التصنيف حسب نوع العازل

- فى الكابلات المستخدمة مع التمديدات الكهربائية تكون المادة العازلة غالبا إحدى المواد البوليميرية مثل :
- 1- البولى فينيل كلورايد PVC ويتميز بخواص كهربية ممتازة عند الجهود المنخفضة ودرجات الحرارة المنخفضة إلى جانب رخص ثمنه. ومن ثم فهو دائما الاختيار الأول فى جميع أنحاء العالم حتى جهد $3.3kV$ ، حيث ترتفع قيمة مفقودات العزل مع الجهود الأعلى من ذلك. لكن يعيب هذا النوع أن عازليته تتأثر بدرجة الحرارة ومن ثم لا يصلح فى التطبيقات ذات الحرارة العالية ، فعند ارتفاع درجات الحرارة تكون مادة (PVC) أكثر ليونة وهذا بالطبع غير مرغوب فيه . كما أن مقاومته تكون ضعيفة فى درجات الحرارة المنخفضة جدا و يمكن أن يحدث به تشققات . و يتميز الـ PVC بخاصية الإطفاء الذاتى للهب ، فهو يشتعل عند تقرب لهب إليه لكنه ينطفئ بمجرد إبعاد اللهب عنه ، إلا أنه ينتج غازات سامة عند اشتعاله. وأخيراً ، يجب أن يراعى ألا يتعرض الـ PVC إلى الانحناءات الحادة فهو ليس مثل المطاط مثلا فى هذه الخاصية.
 - 2- البولى إيثيلين التشابكى XLPE ، ويتميز بمقاومة عالية للرطوبة ، وتحمل درجات الحرارة المرتفعة ، وتحمل حالات القصر والتحميل الزائد. وهو أصلد العوازل المعروفة ولذا لا يحتاج غالبا إلى تسليح إلا عند توقع تعرضه لإجهادات ميكانيكية عنيفة لاسيما عند دفنه بالأرض ، مع ملاحظة أن هذه الصلادة تستلزم تجنب تعرضه لانحناءات شديدة أثناء التمديد.
 - 3- العوازل المطاطية وأهمها الإيثيلين بروبيلين EPR ، ويعتبر المطاط مقاوم للمياه ولكنه لا يقاوم النفط والبنزين .

4-7-2 عناصر أخرى لتصنيف الكابلات

- تصنف الكابلات أيضا إلى كابلات مسلحة Armoured و غير مسلحة Non-Armoured . و يقصد بالتسليح هذا الشريط الصلب (سمكه حوالى 0.1-0.5 ملم) الذي يلف حول الكابل من الخارج لإعطائه صلابة ميكانيكية تحميه من الضغوط الخارجية التي تقع على الكابل مثل وزن التربة و السيارات المارة فوقها.... إلخ كما يظهر فى الصورة 2-8 (يمين). مع ملاحظة أن التسليح يقلل كثيرا من مرونة الكابل وسهولة التعامل معه.

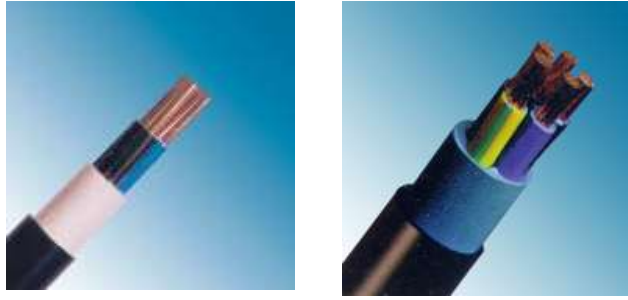


صورة 2-8: كابلات مسلحة (يمين) وغير مسلحة (يسار).

لاحظ أن الكابلات التي توضع داخل المباني أو فوق حاملات الكابلات Cable Trays لا تكون معرضة لأي ضغوط ميكانيكية لذا يناسبها النوع الثاني الغير مسلح Non-Armoured الذي يظهر فى الصورة 2-8 (يسار).

كما يمكن تصنيف الكابلات حسب عدد الـ Cores ، فالكابل أما أن يكون Multi-core حيث تكون الأوجه الثلاثة وكابل التعادل (3- Phases+ Neutral) كلهم داخل عازل الكابل الخارجى كما فى الصورة 2-9 (يمين) ، أو يكون Single-core كما فى الصورة رقم 2-9 (يسار) .

وعموما يفضل النوع الـ (Multi-core) لسهولة التعامل معه من حيث نقله وتمديده فى المواسير. أما مع المقاطع الكبيرة (غالبا أكبر من 240 ملم) فتصبح هناك صعوبة فى لف الكابل حوله البكرات التي تنقله من المصنع إلى المستهلك ، كما تصبح هناك صعوبة بالنسبة للعمال فى تمديد الكابل داخل المواسير أو حتى داخل خنادق الكابلات بسبب وزنه الزائد ، ومن ثم ففى هذه الحالات يفضل استخدام كابلات من النوع الـ Single Core .



صورة 2-9 : كوابلات: Multi-core (يمين) & Single core (يسار).

8-2 عوازل الكابلات

سبق الحديث فى الجزء السابق عن تصنيف الكابلات حسب نوع العازل ، وذكرت هناك ثلاثة من أشهر أنواع عوازل الكابلات وهى البولى فينيل كلورايد PVC ، و البولى إيثيلين التشابكى XLPE ، و العوازل المطاطية . واستكمالا للفائدة ، نشير هنا إلى مواد أخرى تستخدم فى عزل الكابلات والموصلات مثل :

A-الزيت العازل: يعد الزيت العازل من أهم العوازل الكهربائية المستخدمة فى المحولات والكابلات والقواطع. ولكى يمكن الاعتماد على الزيت كعازل جيد يجب توافر عدة شروط منها أن يكون الزيت على درجة عالية من النقاوة ، لأن وجود الشوائب يساعد على انهيار عزل الزيت . ويجب أن تكون الرطوبة الموجودة فى الزيت أقل ما يمكن ، لأن زيادة نسبة الرطوبة تساعد على انهيار عزل الزيت . كما أن درجة الحرارة العالية تؤدى الى انخفاض قيمة الجهد اللازم لانهيار عزل الزيت . وجهد الانهيار للزيت يتراوح بين (70-120) kV/cm وهذا يعنى أنه أعلى من جهد الانهيار للهواء الذى يساوى 30 kV/cm فقط .

B-الورنيشات العازلة اللاصقة : وهى مواد لها أهمية كبرى فى الصناعات الكهربائية وخاصة فى صناعة الآلات والأجهزة وأهم فوائدها أنها تعطى عمرا طويلا للمواد العازلة الأخرى ، و تحمى المواد العازلة والملفات من الرطوبة و تقلل من تماسك التراب والغبار بالملفات المكشوفة .

C-العوازل المعدنية Mineral Insulation ، ويتكون هذا النوع من العوازل من مسحوق أكسيد المغنسيوم ، ويستخدم فى الأماكن ذات درجات الحرارة العالية حيث يتميز بأن له مقاومة عالية ضد الحريق .

8-2-1 قياس عزل الكابلات

يعتبر مدى تحمل العازل للإجهاد الكهربائى دون أن ينهار من الصفات المهمة للعازل ، والتي يجب أن تؤخذ بعين الاعتبار فى العديد من التطبيقات.

ويقصد بانهيار العازل فقدان العازل لخاصية العزل وتحوله الى موصل . وتقاس متانة العازل بدلالة المجال الكهربائى (E) الذى ينهار العزل عنده ، فإذا كان لعازل ما سمك قدره (d) متر وكان الجهد بين طرفيه

عند الانتهاء هو (V) فولت فإن : $E = \frac{V}{d}$. وتعرف القيمة القصوى لتحمل العزل بالمتانة الكهربائية للعزل Dielectric Strength.

وتقاس المتانة الكهربائية للعزل أيضاً بقيمة أخرى تسمى Impulse Strength ، وتعبر عن تحمل العزل لجهود شديدة الارتفاع لكنها لمدد وجيزة جداً ، وتحدث فى الواقع العملى عند لحظات الـ Switching أو بسبب الصواعق الرعدية (Lightning).

وتجدر الإشارة إلى أن واحداً من أهم الاختبارات التى تجرى على الكابلات عند تسليم الأعمال هو اختبار العازلية حيث يتم اختبار الكابل تحت جهد مرتفع تحدده الموصفات لضمان سلامة العزل وجودته ، وذلك قبل إطلاق التيار بالكابل كما سيتم شرحه بالتفصيل فى الفصل الأخير من هذا الكتاب.

ويمكن استخدام المعادلة التقريبية التالية لقياس مقاومة العزل بالميجاأوم لكل كم :

$$R_{ins} = k \ln \frac{D}{d}$$

حيث

k ثابت تتوقف قيمته حسب نوع العزل

D القطر الخارجى للكابل (mm)

d قطر الموصل (mm) .

2-8-2 تصنيف العوازل

يعتبر تحمل المواد العازلة لدرجات الحرارة المختلفة من الخواص المهمة فى تصنيف العوازل الكهربائية ، ولهذا السبب تقسم المواد العازلة إلى سبعة أصناف كل منها يستعمل حتى درجة حرارة معينة كما ورد فى مواصفات جمعية المهندسين العالمية IEC والمختصرة فى الجدول 2-5:

جدول 2-5 : تصنيف العوازل حسب تحملها لدرجة الحرارة

الصنف	أقصى درجة حرارة	أمثلة
Class (0)	(90 C°)	هذا الصنف يحتوى على المواد الآتية : القطن - الحرير - الورق بدون أن تعالج بمواد أخرى .
Class A	(105 C°)	وهذا الصنف يشمل المواد السابقة (القطن ، الحرير ، الورق) بعد معالجتها بالورنيش العازل أو الزيت.
Class (B)	(130 C°)	ويشمل المايكا والاسبستوس ونسيج الحرير .
Class (F)	(155 C°)	ويشمل المواد السابقة بعد معالجتها بمواد لاصقة.
Class (H)	(180 C°)	ويشمل المواد السابقة ومعها السيليكون المرن بعد معالجتها بمواد لاصقة.
Class-220	(220 C°)	ويشمل أى مادة عازلة تتحمل 220 درجة مئوية .
Class (C)	over (220 C°)	وتشمل الخزف الصينى والزجاج والكوارتز .

2-9 جداول الكابلات

و من الضروري أن يكون المهندس على دراية تامة بطريقة استنتاج المعلومات الخاصة بالكابل من جداول الكابلات. والجدول 2-6 يمثل نمودجا مصورا من إحدى كتالوجات شركات الكابلات.

جدول 2-6

0.6/ 1(1.2) kV , multi-core Cables, with stranded Copper Conductors , PVC-
Insulation, PVC, sheathed

ACC - Code	Nominal Cross Sectional Area mm ²	Max. Conductor Resistance		Current Rating			Approx. Overall Diameter MM	Approx. Weight KG/KM
		DC at 20°C Ω / KM	AC at 90°C Ω / KM	Laid Direct in Ground A	Laid in Ducts A	Laid in free Air A		
Two Core Cables								
CX1-T102-U04	1.5 mm	12.1	15.4	30	25	25	11.8	164
CX1-T102-U06	2.5 mm	7.41	9.45	37	32	34	12.6	198
CX1-T102-U08	4 mm	4.61	5.88	50	40	46	13.6	263
CX1-T102-U09	6 mm	3.08	3.93	63	52	60	14.8	325
CX1-T102-U10	10 mm	1.83	2.33	82	69	79	15.9	459
CX1-T102-U11	16 mm	1.15	1.47	106	83	105	18.9	647
CX1-T102-U12	25 mm	0.727	0.927	139	107	139	22.2	946
CX1-T102-U13	35 mm	0.524	0.669	166	134	166	24.5	1212
Three Core Cables								
CX1-T103-U04	1.5 mm	12.1	15.4	26	23	22	12.2	181
CX1-T103-U06	2.5 mm	7.41	9.45	35	29	32	13.0	234
CX1-T103-U08	4 mm	4.61	5.88	45	36	41	14.2	322
CX1-T103-U09	6 mm	3.08	3.93	57	45	50	15.6	393
CX1-T103-U10	10 mm	1.83	2.33	75	60	68	17.6	557
CX1-T103-U11	16 mm	1.15	1.47	97	75	89	20.2	900
CX1-T103-U12	25 mm	0.727	0.927	128	102	120	23.8	1300
CX1-T103-U13	35 mm	0.524	0.669	155	120	145	26.4	1700
Four Core Cables								
CX1-T104-U04	1.5 mm	12.1	15.4	26	23	22	13.0	218
CX1-T104-U06	2.5 mm	7.41	9.45	35	29	32	14.0	275
CX1-T104-U08	4 mm	4.61	5.88	45	36	41	15.2	397
CX1-T104-U09	6 mm	3.08	3.93	57	45	50	16.6	506
CX1-T104-U10	10 mm	1.83	2.33	75	60	68	18.7	734
CX1-T104-U11	16 mm	1.15	1.47	97	75	89	21.2	975
CX1-T104-U12	25 mm	0.727	0.927	128	102	120	25.3	1480
CX1-T104-U13	35 mm	0.524	0.669	155	120	145	28.0	2940
CX1-T104-U14	50 mm	0.387	0.494	185	145	179	27.9	2180
CX1-T104-U15	70 mm	0.268	0.343	220	180	225	31.6	3020
CX1-T104-U16	95 mm	0.193	0.248	265	210	268	35.4	4070
CX1-T104-U17	120 mm	0.153	0.197	305	245	310	39.2	5140
CX1-T104-U18	150 mm	0.124	0.160	335	275	352	43.6	6315
CX1-T104-U19	185 mm	0.0991	0.129	375	310	404	48.7	7860
CX1-T104-U20	240 mm	0.0754	0.099	435	365	483	54.5	10190
CX1-T104-U30	300 mm	0.0601	0.081	490	405	562	60.0	12640

1. يضم العمود الأول من جهة اليسار في هذا الجدول المسمى الخاص بالكابل داخل الشركة المنتجة ، ومن ثم لا يفيدنا هنا في شيء .
2. أما العمود الثاني فيضم مقاطع الكابلات مقاسة بالـ mm² .
3. العمود الثالث في الجدول السابق يعطي مقاومة الكابل عند استخدامه في دوائر التيار المستمر DC ، أما العمود الرابع فيعطي مقاومة الكابل عند استخدامه في دوائر التيار المتردد AC . و هناك فرق بين مقاومة السلك في الحالتين بسبب أن التيار المتردد يميل - كلما زاد التردد - إلى المرور في أطراف السلك الخارجية بحيث تصبح مساحة السطح الفعلية أصغر من المساحة الأصلية .

4. العمود الخامس والسادس والسابع فى الجدول يندرجون جميعا تحت عنوان Current Rating ، وتمثل قيمة أقصى تيار يتحمله الكابل فى الظروف الطبيعية حسب طريقة التمديد (هل هو تمديد مباشر بالتربة ، أم فى مواسير ، أم بالهواء ، كما سيرد بالتفصيل فى الجزء التالى).
5. العمود قبل الأخير فى الجدول يمثل قطر الكابل الخارجى ، ونستفيد منه فى حساب قطر الماسورة المناسبة عند تمديد الكابل داخل مواسير.
6. أما العمود الأخير فيمثل وزن الكابل ونستفيد منه فى تصميم حوامل الكابلات خاصة فى حالة الكابلات الكبيرة التى يصل وزن الكيلو متر الواحد منها إلى عدة أطنان كما فى حالة الكابل 300mm^2 الذى يصل وزن الكيلومتر الطولى منه إلى أكثر من 12 طن.

1-9-2 السعة الأمبيرية للكابل (Current Carrying Capacity)

لاحظ أن تحمل أى كابل للتيار يختلف من طريقة تمديد لأخرى ، فالكابل الموضوع فى ماسورة مثلا يتحمل تيارا أقل من الكابل الموضوع مباشرة داخل التربة .

وترجع اختلاف قيمة تحمل الكابل للتيار من ظرف لآخر إلى اختلاف كفاءة التبادل الحرارى بين الكابل والجو المحيط به. فالكابل تتولد فيه حرارة نتيجة مرور التيار فيه ، فإذا كان معدل طرد هذه الحرارة من الكابل أعلى من معدل توليدها داخله فإننا يمكن أن نزيد من قيمة التيار المار بالكابل والعكس صحيح . ومن ثم فإنه من غير الدقيق أن نقول أن الكابل الذى مقطعه 16mm^2 مثلا يتحمل 80 أمبير . فهذه العبارة تعتبر غير دقيقة إلا إذا أضفنا إليها معلومة تشير إلى طريقة تمديد الكابل ، وهل هى مثلا فوق الأرض أم تحت الأرض ، وهل الكابل موضوع فى ماسورة Duct أم مباشرة فى الهواء فوق حامل كابلات Cable-Trays ، وهكذا.

وتقوم شركات الكابلات بأخذ ظروف التمديد المختلفة وكافة هذه المفقودات وما يترتب عليها من ارتفاع فى درجة حرارة الكابل فى الاعتبار عند حساب السعة الأمبيرية التى يتحملها الكابل ، ولذا تختلف القيم الموجودة فى الأعمدة 6، 7، 8، فى الجدول 2 - 6 . بمعنى آخر فإن هذا هو السبب فى عدم صحة وجود قيمة واحدة لأقصى تيار ليتحمله الكابل . والملحق الثانى يعطى نموذجا لبعض جداول تحميل الكابلات المستخدمة فى دولة الكويت.

لاحظ أن هناك العديد من الجداول داخل كتالوجات الشركات ، حيث يختص كل جدول منهم بالسعة الأمبيرية للكابل فى ظروف تشغيل وتمديد معينة ، وحسب تصنيفات العازل والجهد والتسليح إلخ . ولذا يجب التأكد بدقة قبل استخدام قيمة تحمل الكابل من جدول معين أن هذا الجدول يتطابق عنوانه مع ظروف تشغيل الكابل المراد حساب سعته الأمبيرية .

2-9-2 كتابة اسم الكابل

تسمى الكابلات دائما بدلالة مساحة مقطعها وليس بقيمة التيار المار فيها ، فيقال كابل 10 ملم² ولا يقال كابل 50 أمبير مثلا . ويكتب اسم الكابل بطريقة يمكننا من خلالها استنتاج مقطع الكابل ونوعه (أحادى أم ثلاثى الأوجه) كما فى المثال التالى.

مثال 2-2

ما معنى الصيغة التالية لأحد الكابلات PVC/CU $3 \times 95 + 50 \text{ mm}^2$ ؟

الحل:

هذه الصيغة تعنى أن لدينا:

كابل نحاسى ثلاثى الأوجه (3-phase) ، معزول بـ PVC و متعدد القلوب multi-core ، بداخله-4 cores ، مساحة المقطع فى ثلاثة منهم تساوى 95 mm^2 (وهذه الثلاثة تمثل الـ Phases الحاملة للتيار) ، بالإضافة إلى موصل رابع مقطعه 50 mm^2 ويمثل Neutral .

لاحظ أنه يمكن إجراء بعض التعديلات على الصيغة السابقة كما فى المثال التالى:

مثال 3-2

ما معنى الصيغة التالية لأحد الكابلات PVC/CU $(3 \times 95 + 50) + 25 \text{ mm}^2$ ؟

الحل:

هذه الصيغة تعنى أن لدينا كابل multi-core ، مثل السابق بالإضافة إلى سلك مفرد للأرضى مقطعه 25 mm^2 .

مثال 4-2

ما معنى الصيغة التالية $3[3 \times 240 + 120]$ ؟

الحل:

هذه الصيغة تعنى وجود ثلاثة كابلات من النوع الـ Multi-core ، موصلة على التوازي ، ومقطع الـ Phase فى كل كابل من الثلاثة يساوى 240 mm^2 ، بينما مقطع الـ Neutral فى كل كابل يساوى 120 mm^2 .

10-2 مواصفات خط التعادل Neutral

مقطع الـ Neutral يكون غالبا نصف مقطع الـ Phase ، وهذا طبيعى ، لأن المفترض نظريا أن سلك Neutral لا يمر فيه تيار فى حالة اتزان الأحمال على الـ Phases الثلاثة ، وحيث أنه فى كل الأحوال الطبيعية يكون مجموع الأحمال الثلاثة يقترب من الصفر وأقل من تيار أيا من phases وبالتالي فكان طبيعيا أن يكون مقطع الـ Neutral أصغر من مقطع الـ Phases . لكن بالطبع هذا فرض نظرى ولا يمكن دائما التحكم فى اتزان الأحمال خاصة فى الأحمال السكنية .

وعموما ، ليس بالضرورة أن يكون مقطع الـ N نصف مقطع الـ Phase بل هناك استثناءات منها:

1- فى حالة الكابلات الصغيرة (أصغر من 35mm^2) فإننا لا نحتاج لهذا الخفض فى مقطع الـ Neutral لأنه جدواه الاقتصادية محدودة جدا ، ثم إنه من الأسهل على شركات تصنيع الكابلات أن تجعل الكابلات الأربعة ذات مقطع موحد ، وبالتالي فالكابل مقطع 6mm^2 يكتب اسمه على النحو التالى : $4 \times 6\text{mm}^2$. وهذا يعنى أن الـ Neutral + Phases - 3 جميعهم لهم مقطع يساوى 6mm^2 .

2- فى حالة الأحمال الصناعية المحتوية على أجهزة Power Electronics أو الشبكات التى بها أجهزة UPS ، يفضل جعل الـ Neutral مساويا للـ Phase حتى نضمن عدم حدوث ارتفاع فى درجة حرارة الـ Neutral نتيجة الـ Third Harmonic التى تتولد من هذه الأجهزة الإلكترونية ويسمى هذا النوع من الكابلات Full Neutral Cable.

3- تستخدم الكابلات Full Neutral Cable أيضا فى حالة دوائر الإضاءة التى تستخدم اللمبات الفلورية Florescent Lamps حيث ترتفع قيمة الـ 3rd Harmonic بشدة ، مما ينتج عنه ارتفاع قيمة التيار فى الـ Neutral .

11-2 مشاكل الكابلات

هناك العديد من المشاكل المتعلقة بالكابلات نذكر منها هنا :

1-11-2 الفقد فى القدرة المنقولة Power Losses

القدرة الكهربائية Electric Power المنقولة عبر أى كابل تتعرض لتناقص فى قيمتها Power loss نتيجة عدة عوامل منها :

1- الفقد بسبب مقاومة الموصل R ، وتقدر قيمة هذا الفقد من المعادلة :

$$P_{Loss}=I^2R \quad 2-2$$

بمعنى أنه كلما زادت مقاومة الكابل كلما ارتفعت قيمة الفقد فى القدرة.

2- أيضا هناك مفقودات فى القدرة خلال العازل المحيط بالموصل Insulation Loss ، وهذه تحسب من المعادلة التالية:

$$P_{ins} = V^2 \omega C \tan \delta \dots\dots\dots 2-3$$

حيث (δ) هى زاوية الفقد Loss angle لمادة العازل المحيط بالكابل ، وهى الزاوية بين الجهد والتيار المتسرب ، وهى تختلف عن زاوية الـ Power Factor التى تكون بين الجهد وتيار الـ Load . والزاوية (δ) إحدى الثوابت التى تميز مادة عازلة من أخرى ، ومن الواضح أنها كلما زادت قيمتها كلما زادت الـ Power loss خلال العازل.

3- وهناك أيضا فقد فى الغلاف المعدنى Metallic Sheath Loss ، وهذا يحدث نتيجة التيارات الدوامية Eddy Current والتي تمر فى الغلاف المعدنى بتأثير الحث Induction ، ومن ثم تتسبب فى فقد فى القدرة.

وجميع هذه المفقودات تسبب ارتفاع فى درجة حرارة الكابل ، ومن ثم يجب التأكد دائما من وجود اتزان حراري للكابل ، بمعنى أن الحرارة المتولدة تساوى (أو أقل من) الحرارة المتسربة من الكابل . لاحظ أن الحرارة المتسربة من الكابل تتوقف فى حالة دفن الكابل تحت الأرض على المقاومة الحرارية لنوعية التربة ومسامية حبيباتها.

وفى حالة كابلات الجهد العالى - حيث المفقودات تكون ضخمة - فإننا نحتاج إلى كابلات زيتية Oil Filled Cable تستخدم أنابيب مملوءة بالزيت بامتداد طول الكابل بغرض التبريد. ويعيب هذا النوع من الكابلات أنه يتأثر بالارتفاعات والانخفاضات فى مستوى التربة على طول مسار دفن الكابل ، فيتجمع الزيت فى أماكن المنخفضات وينخفض مستواه فى أماكن الارتفاعات مما قد يؤدي الى ارتفاع درجة حرارة الكابل فى (نقاط الارتفاعات) ومن ثم حدوث أعطال. ولذا فدائما تستخدم خزانات تعويضية ومضخات فى أماكن تغير مناسيب التربة لتجنب انخفاض مستوى الزيت فى أى منطقة على طول مسار الكابل. ومن ثم فهذه الكابلات تحتاج لخزانات زيت تعويضية عند أطراف الكابل ، و عند كل تغير (صعودا وهبوطا) فى مستويات الأرض المدفون بها الكابل.

والصورة 2-10 تبين مقطع فى أحد الكابلات الزيتية. لاحظ أن الزيت موجود فى منتصف الـ Core ، الذى يوجد فوقه طبقات العزل المختلفة.



صورة 2- 10 كابل زيتي

2-11-2 التيارات المتسربة

وهناك نوع آخر من المشاكل ، لكنه يتعلق هذه المرة بالتيار مباشرة. حيث تعتبر ظاهرة تسرب التيار على مدى طول الكابل خلال طبقات العازل التي تحيط بموصل الكابل من المشاكل السلبية التي تظهر بوضوح في الكابلات ، ويسمى هذا التيار بتيار الشحن Charging Current أو التيار المتسرب Leakage Current . وتحسب قيمة هذا التيار من المعادلة:

$$I_C = V\omega C \dots\dots\dots 2 - 4$$

حيث

V هو جهد التشغيل مقاسا بالـ Volt .

ω ترتبط بتردد التيار (f) المار بالكابل من خلال العلاقة $(\omega = 2\pi f)$.

C هي السعة (Capacitance) مقاسة بالـ Farad .

ومن هنا ، فكلما زاد جهد التشغيل ، أو زادت الـ Capacitance الخاصة بالكابل كلما ارتفعت قيمة التيار المتسرب على طول الكابل ، حتى أنه يصل إلى 13A لكل كيلومتر طولي في الكابلات جهد 220 kV . وعندما يصل طول الكابل إلى قيمة معينة (تسمى الطول الحرج Critical Length) فإن قيمة تيار الشحن المتسرب من الكابل تصبح مساوية لقيمة التيار المقنن للكابل I_R . وهذا يعني أن كل الـ Power المنقولة خلال الكابل قد تسربت ، و لم يصل للحمل منها شيء. و الطول الحرج في منظومة الـ 132 kV هو 64 Km ، بينما يصل هذا الطول الحرج في منظومة الـ 400 KV إلى 24 Km فقط.

3-11-2 تغير مقاومة الكابل

ومن مشاكل الكابلات أيضا ارتفاع قيمة مقاومة السلك فى دوائر التيار المتردد بسبب ميل التيار للمرور فى أطراف الكابل الخارجية ومن ثم تصبح المساحة الفعلية لمقطع الموصل التى يمر بها تيار كهربي أصغر ، وتسمى هذه الظاهرة بظاهرة التأثير السطحي (Skin Effect) (انظر الشكل 2-8 يسار).

ونشير هنا إلى أن مقاومة الكابل الفعلية أيضا تزيد إذا وضع كابل أخر بجواره وكان يحمل تيارا ، حيث يميل التيار فى كلا الكابليين للتباعد عن بعضهما البعض مما يترتب عليه نقص فى المساحة الفعلية التى يمر فيها التيار ومن ثم ترتفع أيضا مقاومته الفعلية عن المقاومة المحسوبة نظريا ، وتسمى هذه الظاهرة بالتأثير التجاوري (Proximity Effect) (انظر الشكل 2-8 يمين) و بالطبع تزيد مقاومة الكابل كلما قلت المسافة بين الكابليين.



شكل 2-8 : التأثير السطحي (Skin effect) و التأثير التجاوري (Proximity effect)

أخيرا نشير إلى أن التيارات الدوامية eddy currents التى تمر فى الأغلفة المعدنية للكابلات Metallic Sheath نتيجة وجود فيض مغناطيسي متغير تتسبب هي الأخرى فى زيادة مقاومة الكابلات التى تحمل تيارا مترددا.

4-11-2 تغير مقاومة الكابل بالحرارة

لاحظنا أن المقاومة المذكورة بجداول الكابلات (مثل جدول 2-6) هي مقاومة الكابل عند 20 درجة مئوية (R_{20}) ، (فى بعض الكاتالوجات تكون محسوبة عند 40 درجة مئوية) وهي قيمة يجب تعديلها إذا كان الكابل مستخدما فى بيئة درجة حرارتها أعلى من ذلك. ويمكن حساب القيمة المعدلة للمقاومة حسب درجة الحرارة الجديدة من المعادلة:

$$R_T = R_{20} [1 + \alpha(T - 20)]$$

حيث

α هي المعامل الحرارى لمادة الموصل (تساوى $0.0039 \text{ } \Omega / \text{ } ^\circ\text{C}$ للنحاس بينما تساوى 0.004 للألومنيوم)
 T هي درجة الحرارة الفعلية .

2-11-5 تأثير الكابلات بالرطوبة

تسرب الرطوبة لداخل العازل سواء الـ PVC أو XLPE يمكن أن يؤدي إلى نشوء ظاهرة التشجير المائى (Water Treeing) - لاسيما إذا كان سطح الموصل غير أملس والمجال غير منتظم - فعدم انتظام المجال يمكن أن يساعد فى وجود نقاط تركيز للمجال ذات قيمة مرتفعة فى المناطق ذات النتوءات بين سطح الموصل و العزل ، فيتكون شق يشبه الخيط الرفيع داخل العازل أو على أطرافه ، وتزداد تفرعات هذا الشق فى جميع الاتجاهات حتى يصنع ما يشبه الشجرة ، ومن هنا جاء الاسم لهذه الظاهرة التى تنتهى فى الأخير بانهياب العازل.

2-11-6 الهبوط فى الجهد

بالطبع فمن أهم مشاكل الكابلات هو الهبوط فى الجهد عند طرف الحمل مقارنة بالجهد عند طرف المصدر ، ويتوقف هذا الهبوط على قيمة التيار المار فى الكابل ومقاومة الكابل وطوله ، كما سنرى تفصيلا فى الجزء الثانى من الفصل الرابع عند الحديث عن اختبارات صحة التصميم.

ونشير أخيرا فى نهاية الحديث عن مواصفات الكابلات إلى أن هناك فى الغالب أربعة أنواع من الاختبارات ، ثلاثة منها تجرى على الكابل داخل المصنع لضمان أنه يحقق المواصفات ، وهى :

1- Routine Test وهى اختبارات يجريها المصنع على كل كابل بلا استثناء.

2- Sample Tests وهى اختبارات تجرى على عينة عشوائية فقط من الكابلات المصنعة مثل تحمله لأقصى حمل ومدة ذلك

3- Type Tests وهى اختبارات ذات طابع خاص وتجرى مرة واحدة على الكابل مثل تحمله لأقصى جهد أو أقصى قصر ومدة ذلك.

4- Installtion Tests وهى اختبارات تجرى بعد تركيب الكابل كما سنرى فى الفصل الثامن.

2-12 استخدام الـ Duct Bus

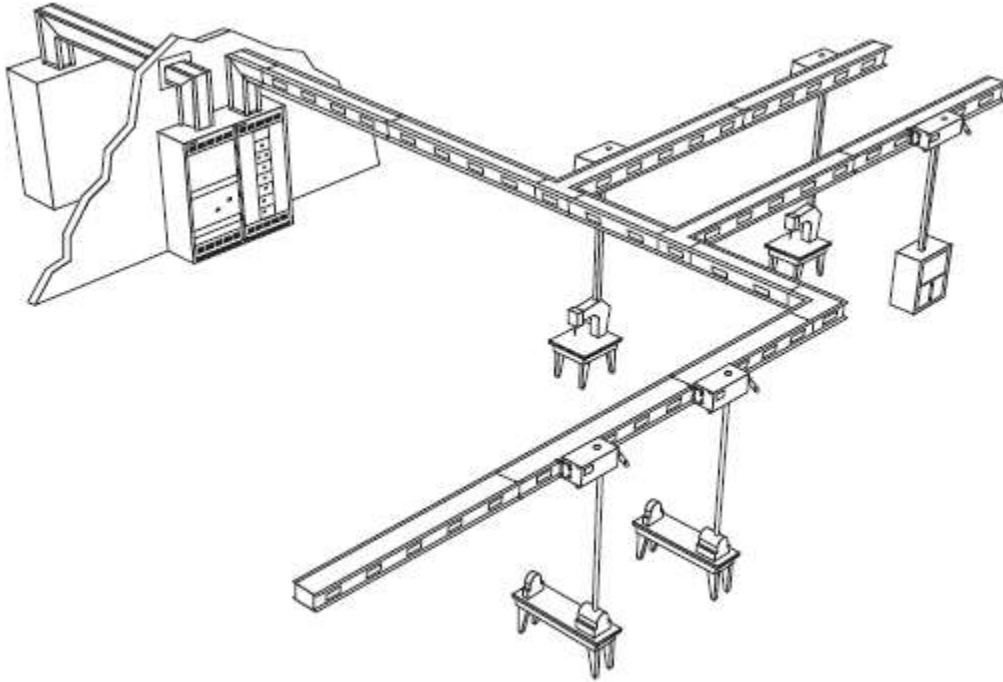
هناك بديل للكابلات هو الـ Bus Duct ، وهو عبارة عن بارات من النحاس أو الألومنيوم مجمعة معا ومعزولة عن بعضها داخل هيكل معدنى كما فى الصورة 2-11.



صورة 2-11 بعض أشكال الـ Bus Duct

ويستخدم الـ Bus Duct كبديل للكابلات فى كثير من الحالات ، لكنه يصبح البديل الأول المفضل فى حالة الأبراج العالية ، فعندها يصبح من غير الملائم اقتصاديا (وحتى شكليا) استخدام عدد كبير من الكابلات .
ويصبح استخدام الـ Bus Duct مفضلا أيضا فى حالة التعامل مع كابلات تحمل تيارات عالية و يؤخذ منها تفرعات على طول مسارها ، أو فى حالة أن يكون مكان الأحمال التى يتم تغذيتها من هذه التفرعات قابل للتغيير من وقت لآخر ، فعندها يصبح تغيير مكان الـ Taps أو الـ Plug-In Units المركبة على الـ Bus Duct أيسر بكثير من تغيير منظومة الكابلات كما فى الشكل 2-9 .

ورغم أن المساحة التى يحتاجها عدد معين من الكابلات أكبر بكثير من مساحة الـ Bus Duct المكافئ ، لكن الكابلات تتميز عن الـ Bus Duct بشئ أساسى وهو الاعتمادية العالية Reliability لاسيما إذا كانت متصلة Continuous (أى بدون وصلات) من نقطة التغذية وحتى الحمل ، فهذه ميزة لها لأن أى Bus Duct لابد له من عدد من الوصلات لاسيما عند المنحنيات ، ومعلوم أن هذه الوصلات هى مصدر للكثير من الأعطال.



شكل 2- 9 : استخدام الـ Bus duct مع الأحمال المتنقلة

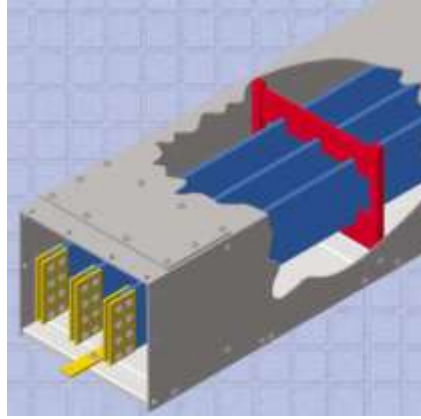
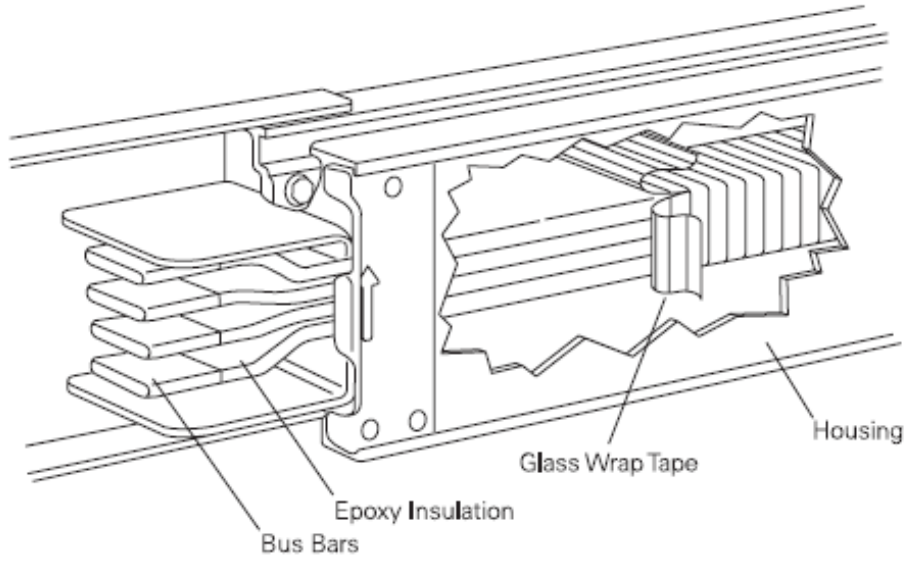
1-12-2 أنواع الـ Bus Duct

هناك ثلاثة أنواع من الـ Bus Ducts :

- 1- النوع الأول ويسمى Non-Segregated Duct .
- 2- النوع الثانى ويسمى Segregated Duct .
- 3- النوع الثالث ويسمى Isolated Duct .

والفرق الأساسى بين الأنواع الثلاثة - كما هو واضح من الاسم - هو فى طبيعة العزل الموجود بين الـ Phases الثلاثة .

فى النوع الأول تكون الـ Phases الثلاثة داخل نفس الإطار المعدنى Housing وبدون فواصل بينهم سوى عوارض التثبيت التى تصنع من البورسلين أو البوليستر وتظهر باللون الأحمر فى الصورة 2-12 . ويتراوح تحمل هذا النوع بين 1200 أمبير و5000 أمبير ، و يمكن استخدامه حتى 38 kV ، وتتراوح مساحة المقطع له بين 24 بوصة حتى 96 بوصة.



صورة 2-12 : النوع الأول من الـ Bus Ducts

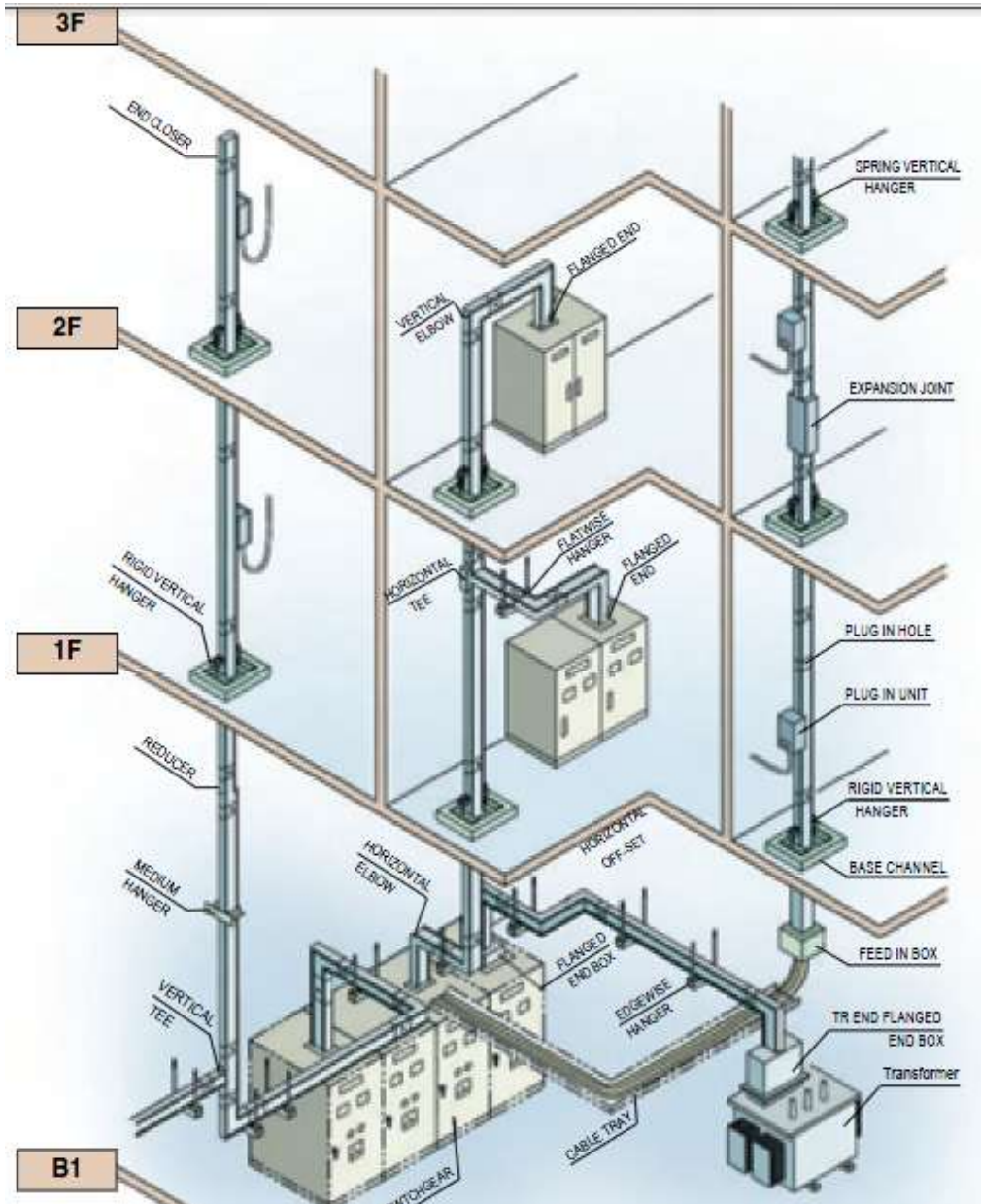
بينما فى النوع الثانى يكون هناك فواصل داخل الإطار المعدنى الذى يضم الـ Phases الثلاثة . أما النوع الأخير فيكون لكل Phase من الـ Phases الثلاثة غلاف معدنى Housing منفصل ، وهذا يعنى أن الـ Phases الثلاثة معزولة تماما عن بعضها البعض.

وتصنع البارات الداخلية الحاملة للتيار (تظهر باللون الأزرق فى الصورة السابقة) فى جميع الأنواع من النحاس بنقاوة تصل على 98 % وتطلى هذه البارات فى حالة الجهود الأعلى من 2400 فولت بمادة عازلة تتحمل حتى 130°C أى أنها (Class-B طبقا للجدول 2-5) ، وهذه المادة عبارة عن بودرة تعرف بـ Epoxy Powder Insulation . ومادة الـ Epoxy لا تشتعل ولها خواص حرارية ممتازة ، بالإضافة بالطبع إلى خواصها العازلية. وهذه المادة أيضا تساهم فى تقوية البارات وزيادة صلابتها . وتستثنى من الطلاء فقط مناطق الوصلات ، وعادة تتم هذه العملية فى أفران خاصة.

2-12-2 ملحقات الـ Bus Duct

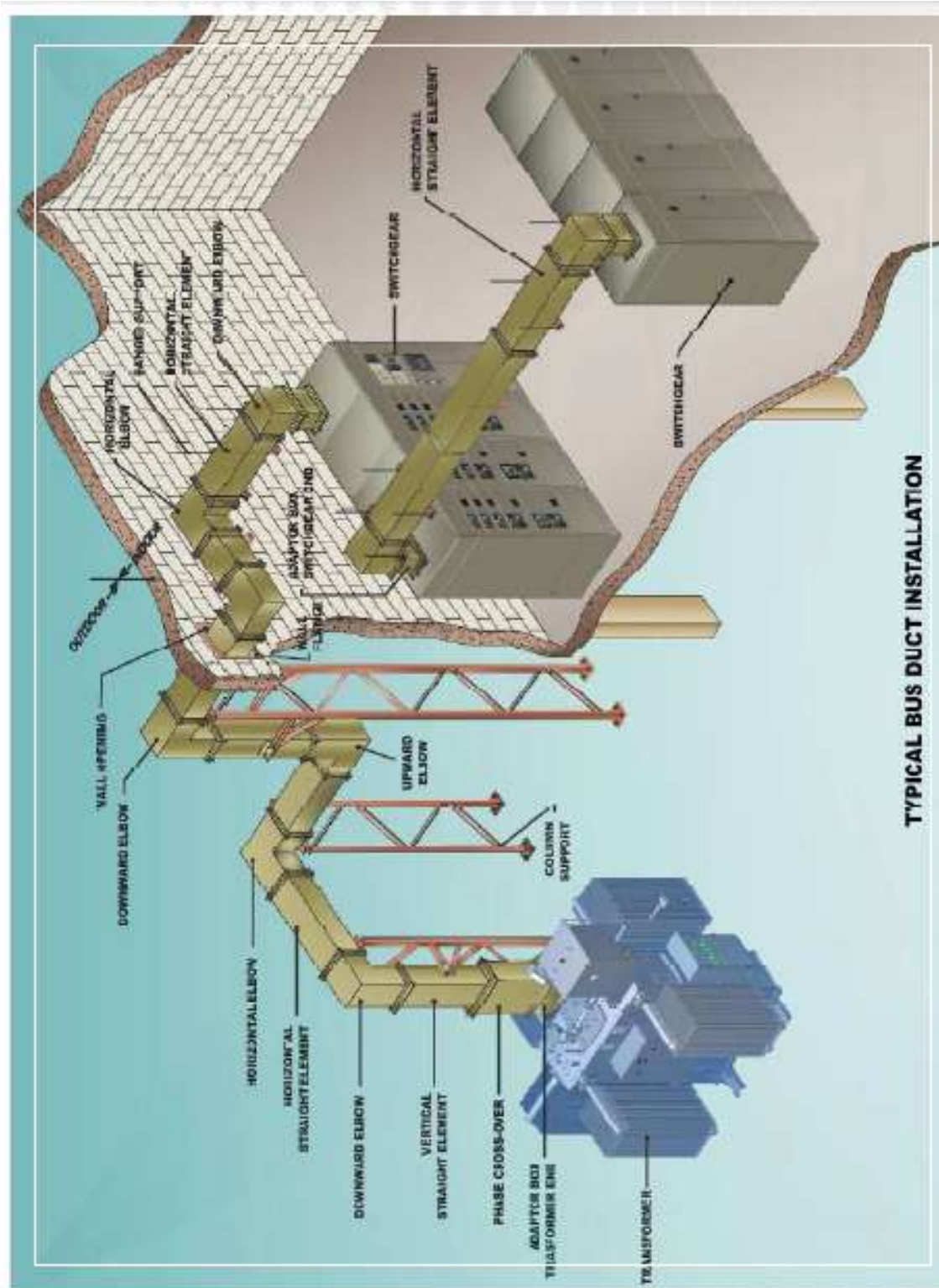
يحتاج الـ Bus Duct عادة إلى وصلات (ملحقات) لعمل تغذيات فرعية للأحمال على طول مساره. والصورة 13-2 تمثل نمودجا لبعض هذه الوصلات. وأهم الملحقات الشائعة الاستخدام هي :

- 1- الـ Elpow ويستخدم لعمل تغيير في زاوية السير بـ 90 درجة.
- 2- الـ Tee ويستخدم لعمل تفرعة ذات ثلاث أطراف.
- 3- الـ Offset ويستخدم لعبور العوائق.
- 4- وصلة التمدد وتستخدم إذا زاد الطول عن 50 قدم وذلك لمراعاة ظروف التمدد بالحرارة.
- 5- الـ Wall Flange وتستخدم عند عبور حوائط .
- 6- الـ Cable Tap box ويستخدم عند عمل اتصال بين كابل عادي وبين الـ Bus Duct.



صورة 2-13 : وصلات الـ Bus Duct

والصورة 2-14 تبين نموذجاً متكاملًا لتمديد الـ Bus duct وملحقاته.



صورة 2-14 : نموذج متكامل للتغذية باستخدام الـ Bus Ducts .

ويمكن الرجوع للجزء الثاني في الفصل الثامن للمزيد عن توصيف الـ Bus Duct حسب الكود المصري.

3-12-2 المواصفات الفنية

من أهم المواصفات الفنية التي يتميز بها الـ Bus Duct هو ارتفاع قيمة الـ SCC حيث تصل إلى 100kA for 1 sec وهذه قيمة عالية جدا مقارنة بتحمل الكابلات. والجدول التالي به بعض المواصفات الأخرى.

Type ABD 1	: for Low Voltage Bus ducts up to 1000V
ABD 12	: for Medium Voltage Bus ducts up to 12kV
Current Rating	: Up to 6300A
Applicable Standard	: IEC 60439-2 and IEC 62271-200
Short time current Rating	: Up to 100kA for 1 sec for ABD 1 Up to 40kA for 3 sec's for ABD 12
Degree of Protection	: Up to IP55
Construction	: Air Insulated
Paint Colour / Shade	: Light Grey to Shade RAL 7032

4-12-2 هل سيتغير تصميم الـ Bus Duct من دولة لأخرى؟

هذا صحيح ، بسبب درجة الحرارة ، فعلى سبيل المثال فى الشكل التالى ستجد أبعاد وتحمل كل مقطع طبقا لمواصفات الـ IEC لكن ستجد أن هذا التحميل فى الكويت يجب خفضه بسبب درجة الحرارة العالية.

Up to 1000V		Fig	Conductors	Enclosure Material	Enclosure Dimension (mm)	
Current Rating (Amp)					A	B
IEC	Kuwait					
1600	1250	A	(1 no.) 160 x 5	Steel	500	340
2000	1600	A	(2 nos.) 160 x 5	Steel	500	340
2500	2000	A	(2 nos.) 160 x 5	Steel	500	340
3200	2500	A	(3 nos.) 160 x 5	Steel	500	340
4000	3200	A	(4 nos.) 200 x 5	Steel	800	400
5000	4000	A	(2 nos.) 250 x 10	Aluminium	1000	500
6300	5000	A	(3 nos.) 250 x 10	Aluminium	1000	500

Up to 12kV		Fig	Conductors	Enclosure Material	Enclosure Dimension (mm)	
Current Rating (Amp)					A	B
IEC	Kuwait					
1600	1250	B	(1 no.) 100 x 10	Steel	800	450
2000	1600	B	(2 nos.) 100 x 10	Steel	800	450
2500	2000	B	(3 nos.) 100 x 10	Steel	800	450
3200	2500	B	(3 nos.) 100 x 10	Steel	800	450
4000	3200	B	(4 nos.) 100 x 10	Steel	800	450

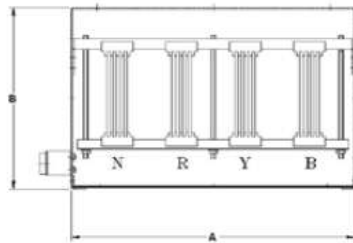


Fig: A

(Typical Cross Sect. View of Bus duct up to 1000V)

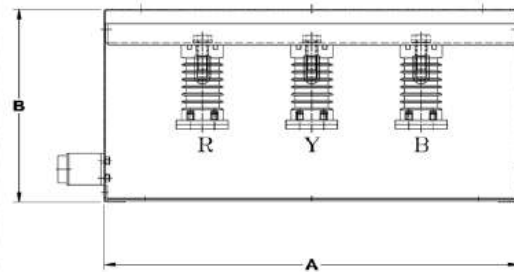


Fig: B

(Typical Cross Sect. View of Bus duct up to 12kV)

المجموعة الثالثة : أجهزة الحماية الكهربائية

جميع دوائر التمديدات معرضة لحدوث قصر Short Circuit نتيجة انهيار العازل فى الكابلات مثلا أو نتيجة قطع فى الكابلات مصاحبا بحدوث تلامس بين أسلاكه ، وكل هذه الاحتمالات ستؤدي حتما إلى حدوث ارتفاع كبير فى التيار قد يتسبب فى احتراق الكابل ، وربما لوحة التوزيع كلها إن لم يتم فصل التيار بسرعة. و الأجهزة المسؤولة عن اكتشاف الارتفاع فى التيار و فصله فى معظم دوائر التمديدات الكهربائية هى القواطع (الـ Circuit Breaker أو CB) ، و سنستعرض هنا أبرز سمات القواطع الكهربائية.

13-2 مواصفات الـ Breakers Circuit

تحدد مواصفات الـ CB عادة بتحديد قيمتين هامتين :

- Rated Current, I_{rated} (Amp)
- Short Circuit Capacity , SCC (KA)

فالأولى تحدد قيمة أقصى تيار يمكن أن يمر فى الـ CB باستمرار دون أن يتسبب فى فصل الـ CB ، وتقاس بالأمبير. ولها قيم قياسية Standard معروفة ، وهى (بالأمبير):

6, 10, 15,16, 20, 25, 32, 40,50, 63,100, 125, 150,163, 200, 225, 250, 300, 400, 500, 630, 800,1000, 1200,1500,1750,2000,2200, 2500,3000,3200,4000, 5000, 6300

أما القيمة الثانية التى تحدد مواصفات الـ CB فهى قيمة سعة القصر Short Circuit Capacity SCC ، وتقاس بـ (kA) ، ويقصد بها أقصى قيمة للتيار يمكن أن يتحملها الـ CB أثناء القصر Short Circuit دون أن يحترق ، وهى قيم عالية بالطبع. لاحظ أن المقصود أن يتحملها الـ CB لمدة وجيزة جدا تقاس بالثانية ، ولا تتعدى ثوانى معدودة ، وليس المقصود بالطبع أن يتحملها لمدة طويلة.

وأشهر القيم القياسية لـ Short Circuit Capacity (مقاسة بـ kA) هى:
3 و 6 و 10 و 15 و 22 و 35 و 50 و 75 و 80 و 100 .

14-2 أنواع الـ CBs

فى البداية نشير إلى أن هناك عدة أنواع من الـ CBs يكثر استخدامها فى التمديدات الكهربائية ، فهناك نوع يستخدم مع الجهود المتوسطة وهو النوع المعروف بـ Power Circuit Breakers ، و يستخدم فى وقاية

المحولات ولوحات الجهد المتوسطة ، ويكون دوره هو فصل الدوائر فقط بناء على أوامر من جهاز منفصل لاكتشاف الأعطال وهو الـ Relay . وغالبا تكون إما Vacuum CB ، أو Air CB .

و وتوضع هذه الـ CBs داخل اللوحات المعروفة بـ Draw-out Switchgear حيث يكون الـ CBs فى هذه الأنواع محمولا على عجلات لتسهيل دخوله وخروجه من اللوحة أثناء الصيانة مثلا ، كما فى الصورة 2-2. وهذا النوع موجود بالسوق بـ Rated Current يتراوح بين 600 إلى 4000 أمبير .

أما الأنواع المستخدمة فى شبكة الجهد المنخفض فتختلف عن النوع السابق فى أنها تعتبر Relay و CB فى نفس الوقت . ويمكن تقسيمها إلى ثلاثة أنواع:

الأول : ويسمى Miniature Circuit Breaker	و اختصارا MCB
الثانى : ويسمى Molded Case Circuit Breaker	واختصارا MCCB
الثالث : ويسمى Ground Fault Circuit Breaker	و اختصارا GFCB

كما يوجد جهاز مختلف عنهم فى التصميم ، لكنه يشابه معهم فى الوظيفة وهو الـ Fuse .

والفرق الأساسى بين النوعين الأول والثانى هو فى القدرة على تحمل تيارات القصر العالية ، فالنوع الأول يتحمل غالبا ما لا يزيد عن 10KA فقط ، بينما يتحمل النوع الثانى إلى أضعاف هذا الرقم ، وربما وصل إلى أكثر من 100 kA . أما النوع الثالث فيستخدم للحماية من الصدمات الكهربائية الناتجة عن تسرب التيار .

1-14-2 النوع الأول: MCB

الصورة 2-15 يظهر فيها نموذجان لهذه الـ CBs ، الأيمن يستخدم مع دوائر الـ 3-phase والأخر مع دوائر الـ 1-phase .

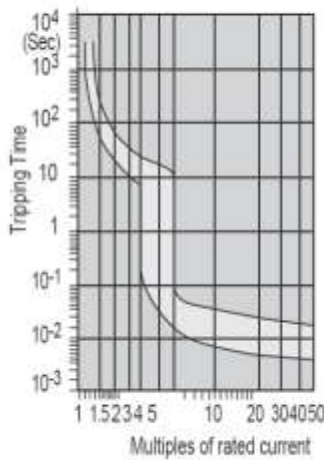


صورة 2-15 : MCB : 3-Poles و 1-Pole

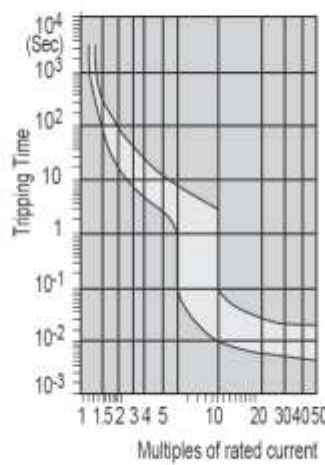
في حالة الـ MCB ، تتحدد علاقة تيار العطل (مقاسا بمضاعفاته من التيار المقنن IRated) وبين زمن فصله Trip Time (مقاسا بالثواني) من خلال منحنيات فئات ثلاثة. و يوضح المخطط التالي أشهر الفئات الخاصة بالقواطع وهي B, C, D طبقا للمواصفات القياسية العالمية IEC Standard مع بعض البيانات الخاصة بها. يمكن ملاحظة انه قبل 113% من تيار الحمل الكامل فلن يعمل أي قاطع من الفئات الثلاثة وهي ما سوف نسميه المنطقة ا وتقع يسار كل المنحنيات.

TRIPPING CHARACTERISTICS (IEC 898-1995)

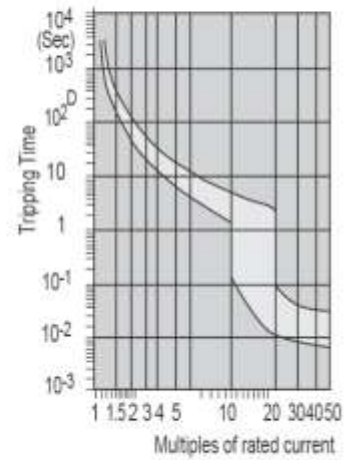
Time/Current Characteristic Curve for B,C, & D Types.



TYPE B



TYPE C



TYPE D

شكل 2-10 : العلاقة بين تيار الـ CB وزمن الفصل

تأتى بعد ذلك المنطقة الثانية II وهي منطقة تشغيل Thermal Protection وتبدأ من 113% وتنتهى مع بداية المنطقة الثالثة III وهي منطقة تشغيل Magnetic Protection وتختلف البدايات والنهايات باختلاف نوع الفئة على النحو التالى:

حدود التشغيل لـ Trip المغناطيسي للفئة B تتراوح بدايته بين 3 إلى 5 أضعاف التيار المقنن وهذا النوع يتناسب مع أحمال المقاومة Resistive loads كأحمال السخانات ولمبات التتجستين وغيرهما من الأحمال المشابهة. أما حدود التشغيل لـ Trip المغناطيسي للفئة C فتتراوح بدايتها بين 5 إلى 10 أضعاف التيار المقنن وهو ما يتناسب مع الأحمال الحثية Inductive Loads مثل أحمال المواتير والمكيفات ولمبات الفلوريسنت. وأخيرا ، حدود التشغيل لـ Trip المغناطيسي للفئة D يتراوح بين 10 إلى 20 أضعاف التيار المقنن وهو ما يتناسب مع الأحمال ذات المحاثة العالية Highly Inductive Loads مثل أحمال المحولات.

و البعض قد يظن أن الـ CB الذى له I_{rated} تساوى 20 أمبير مثلا سوف يفصل فى التو بمجرد أن يمر تيار أزيد ولو بقليل من 20 أمبير ، وبالطبع هذا التصور خاطئ . فهناك كما هو واضح من الشكل 2-10 منحى يحدد زمن هذا الفصل ، والزيادة الطفيفة الأعلى من I_{rated} ربما يشعر بها القاطع بعد مرور عدة دقائق وليس لحظيا.

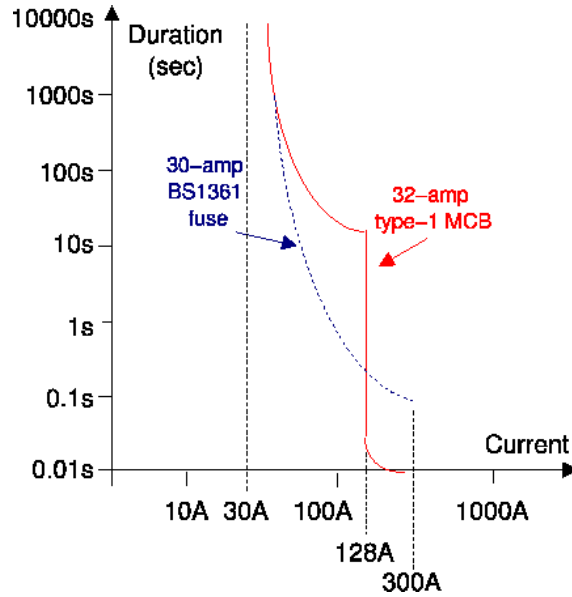
أما المنطقة الثالثة فتمتد من يمين المنطقة الرأسية حتى تصل إلى قيمة أقصى تيار قصر يمكن أن يتحملة القاطع وهي قيمة الـ (SCC) ، وقيمتها كما قلنا تصل فى الـ MCB إلى 10 kA ، وخلال هذه المنطقة الثالثة (التى تسمى "منطقة الفصل اللحظى" Instantaneous trip) أو الفصل المغناطيسي يفصل فيها الـ CB لحظيا وليس بناء على قيم زمنية مختلفة كما فى المنطقة الثانية.

أما إذا مر تيار خلال الـ CB وكانت قيمته أعلى من الـ SCC فإن الـ CB يحترق فورا ، ولا يمكن إعادة استخدامه مرة أخرى .

ملاحظات:

- المواصفات تنص على تشغيل الفئة فى حدود معينة (مثال الفئة B تعمل بين 3:5 من التيار المقنن) فهل معنى ذلك أن مرور تيار بقيمة أعلى من 5 أضعاف لن يفصل القاطع؟ هذا مفهوم شائع وخاطئ ، فالمقصود بهذه الحدود هو فقط بداية منطقة الـ Trip المغناطيسي ، فإذا تجاوز تيار العطل هذه القيمة فإن القاطع يفصل لحظيا مهما كانت القيمة طالما أنها أقل من قيمة الـ SCC وهي أقصى قيمة يتحملها القاطع قبل أن يحترق.
- وبالطبع قد تسأل : لماذا الفئة الواحدة تحتوي على منحنيين؟ ومتى سيفصل القاطع على الزمن فى المنحنى السفلي أم العلوي؟ بالطبع لا يمكن لأى شركة أن تزعم أن القاطع الذى تنتجه سيفصل تحديدا عند قيمة 7 أمثال التيار مثلا فتحديد هذا يعتبر مستحيلا لأن هناك عوامل كثيرة متغيرة فى ظروف التشغيل ، ولذا تحدد المواصفات مدى معين يمكن أن يقع الفصل فى خلاله.

- فى بعض التطبيقات ربما يستخدم الفيوز بدلا من الـ CB لرخص ثمنه مقارنة بالـ CB ، وأيضا لتقارب منحنيات التشغيل لهما كما هو واضح فى الشكل 2-11 الذى يظهر مقارنة بين CB له تيار مقنن 32 أمبير وبين فيوز بقيمة 30 أمبير .
- لاحظ أنه فى الفترة التى تسبق منطقة الـ Instantaneous Trip الخاصة بالـ CB يكون الفيوز أسرع فى فصل العطل ، بينما يكون القاطع أسرع بعد هذه المنطقة. لكن بالطبع يتميز القاطع بأنه يمكن إعادة تشغيله بسهولة ، بينما يحتاج الفيوز إلى استبداله بعد كل عطل.



شكل 2-11 : علاقة التيار بزمن الفصل فى حالتى الـ CB والـ Fuse

مثال: 2-5

ما المقصود بـ CB مكتوب عليه 25A, 10KA ؟

الحل:

أما الـ 25A فتسمى التيار المتقن Rated Current ، و أما الـ 10kA فهى قيمة الـ SCC لهذا الـ CB ، ومن ثم فهذا الـ CB يمكن أن يتحمل أى تيار أقل من 25A دون أن يفصل الدائرة ، فإذا زاد التيار عن 25A لكنه أقل من 10kA فإن الـ CB سيفصل إما بعد مدة زمنية طبقا للمنحنى ، أو سيفصل لحظيا إذا كان تيار القصر قريبا من 10 kA وبالتالي يمكن أن نعيد تشغيل الـ CB مرة أخرى. أما إذا ارتفع تيار العطل لقيمة أعلى من 10kA فإن الـ CB سيحترق ولا يمكن إعادة استخدامه مرة أخرى .

لاحظ أن سعر الـ CB يتوقف أساسا على قيمة سعة القصر التى يتحملها ، فالفرق فى السعر بين CB تياره المقنن يساوى 10A و CB آخر تياره المقنن يساوى 63 A مثلا ، وربما لا يكون كبيرا ، ولا يتعدى عشرات

الجنيهات ، أما الفرق في السعر بين CB تياره 100A وله سعة قصر 10kA وبين آخر تياره المقنن 100A لكن له سعة قصر تساوى 100 kA فإنه قد يصل إلى آلاف الجنيهات.

2-14-2 النوع الثاني: MCCB

هذا النوع أعقد في تركيبه من MCB ، ويستخدم غالبا في حماية دوائر التغذية الرئيسية . ويتميز هذا النوع بأنه أكبر حجما من الـ MCB نظرا لقدرته على تحمل تيارات القصر العالية. والصورة 2-16 تظهر نوعين من هذه القواطع.

وهذا النوع يتميز عن النوع السابق بالمرونة الواسعة في مجال ضبط العلاقة بين زمن الفصل وقيمة تيار العطل ، كما في الشكل 2-12 ، و يوجد منه أكثر من فئة ، حيث تختلف الفئات فيما بينها في سعة القصر ومدى المرونة في الضبط.

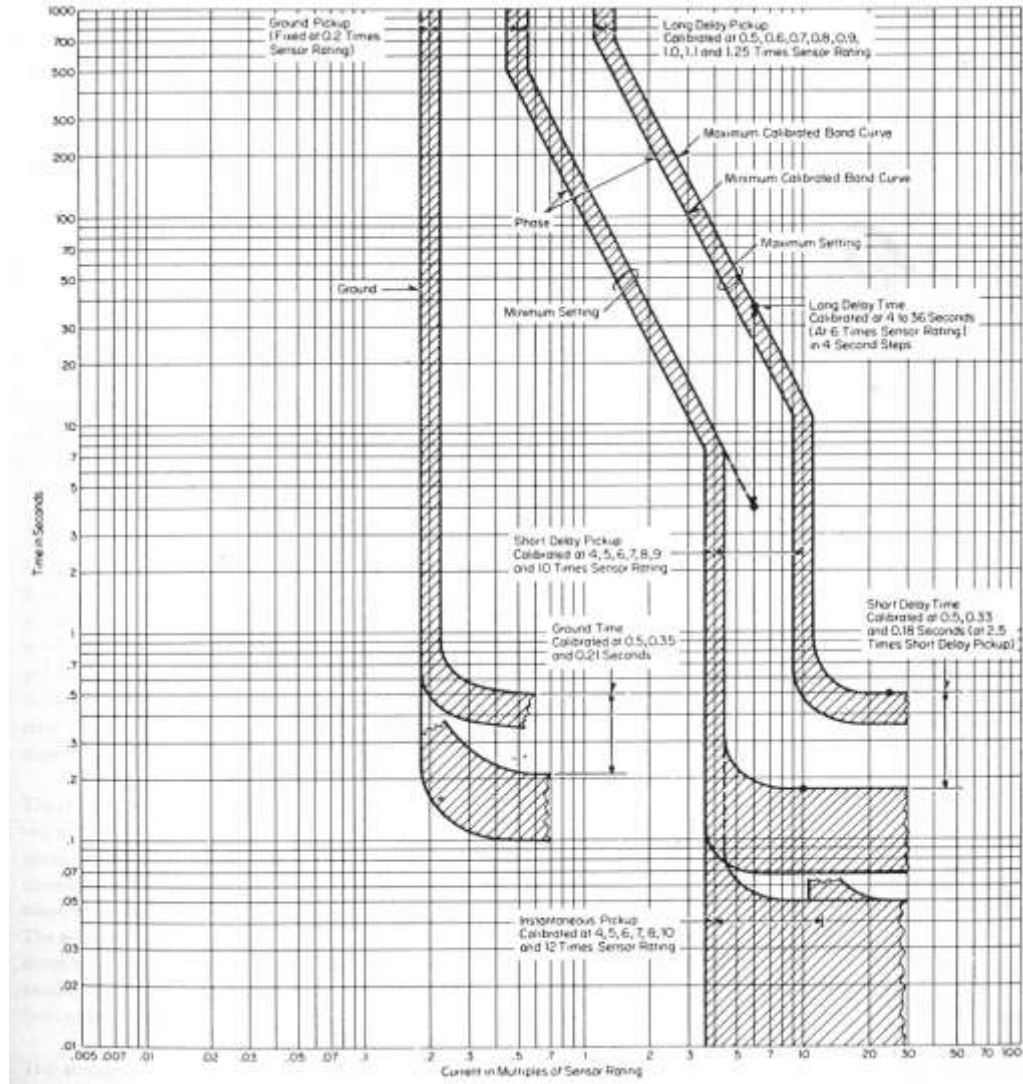
وعموما ، فكلما كبرت سعة القصر كلما زود الجهاز بمرونة أكبر ، فالفئة التي تظهر على سبيل المثال في يمين الصورة 2-16 تستطيع من خلالها تغيير ثلاثة متغيرات ($I_{Thermal}$ ، T_{mag} ، I_{mag}) ، بينما في الفئة التي على يسار الصورة فلن تستطيع سوى تغيير في المتغيرين الأول والثالث فقط.



صورة 2-16 : قواطع من النوع MCCB .

وفي القواطع الأكبر حجما تستطيع تغيير متغيرات أكثر ، فعلى سبيل المثال فالمنحنى الأول والثاني من اليمين في الشكل 2-12 يمثل المدى الذي تتغير فيه العلاقة بين التيار في الـ CB من النوع MCCB (ذو سعة قصر عالية) وبين زمن الفصل. ووجود هذا المدى الواسع بين المنحنى الأول والثاني من اليمين في الشكل السابق يدل على الحرية في ضبط هذا النوع.

أما المنحنى الثالث من اليمين فيمثل العلاقة بين التيار و زمن الفصل للـ CB المستخدم في دوائر الحماية من الأعطال الأرضية Earth Fault.



شكل 2-12 : منحنيات الـ MCCB

لاحظ أن المنحنى الممثل لعلاقة تيار الـ MCCB وزمن الفصل يتكون من جزأين: الجزء الأول يسمى (LD) (Long Delay Time) وهو الجزء الخاص بفصل الأعطال ذات التيار المنخفض ، والتي يمكنها لمدة طويلة نسبيًا (تصل إلى عدة ثواني). وهذا الجزء الخاص بـ LD يبدأ في الشكل 2-12 بعمود رأسى تضبط به قيمة الـ LD ، ثم خط مائل (ليعطى زمن تدريجى للفصل) حتى ينتهى عند عمود رأسى آخر تضبط به قيمة بداية الـ SD . وبالتالي فمنطقة الـ LD تقع أساسا بين العمودين الرأسيين اللذين يحددان المدى الذى يمكن أن يتغير خلاله . لاحظ مرة أخرى أن العمودين الرأسيين فى الشكل وما يتبعهما من أجزاء مائلة يمثلان فى الواقع أقصى مدى لضبط الـ MCCB أى أنهما يخصان CB واحد، ويمكن أن نتحكم فى قيمتهما لضبط هذه المنطقة.

وأما الجزء الثانى من منحنى هذه القواطع فيسمى (SD) (Short Delay Time) وهو خاص بالأعطال الخطرة التى يتم فصلها فى زمن قصير جداً (يقاس بـ ms). ويبدأ من العمود الرأسى الثانى الذى يمثل بداية منطقة الـ SD ثم يمتد أفقياً كما فى الشكل 2-12. والمنحنيين (فى أقصى اليمين والوسط) يقع بينهما المدى المسموح به لتغيير قيم الضبط.

لاحظ أن المنحنى فى أقصى اليسار لا يوجد له جزء مائل ، وذلك لأنه يستخدم مع الوقاية ضد الأعطال الأرضية والتى تفصل لحظياً بدون زمن تأخير .

i ضبط الـ (Long Delay Time):

ويتم أولاً ضبط الجزء الخاص بـ (Long Delay Time) ، وذلك باختيار قيمة واحدة لكل من:

1- Pick up current

2- Trip time

بالنسبة لضبط Pickup Current فعادة تزود هذه المفاتيح بإمكانية لضبط التيار على 0.5، 0.7، 0.9، 1.0، 1.25 من القيمة الاسمية للـ CB وهذا هو السبب فى وجود علاقنتين متوازيتين فى الشكل 2-12 ، حيث أنهما فى الواقع يمثلان حدود الضبط للـ CB . والشكل 2-12 يبين القيمة العظمى والصغرى لمجال الضبط للـ LD للمفتاح. فمثلا المفتاح 600A يمكن ضبطه ليعمل على قيمة تبدأ من 300A ، كما يمكن ضبطه ليعمل عند قيمة تصل إلى 725A.

ii ضبط الزمن LD

أيضا تزود هذه المفاتيح بعدة اختيارات لزمن الفصل فى مرحلة LD ، و القيم المتاحة على المفتاح هي (4، 12، 20 ، 28 ، 36 ثانية) ، بمعنى أنه يمكنك ضبط المفتاح 600A ليفصل الدائرة إذا مر فيه تيار أعلى من 600 أمبير وذلك بعد 4 ثوانى أو 12 ثانية ... وحتى 36 ثانية حسب اختيارك. وحيث أن تيار العطل يمكن أن يتجاوز Rated Value بدرجات متفاوتة ، فقد اتفق على أن زمن الضبط الذى يتم اختياره يقابل تحديداً 6 أمثال القيمة الاسمية للـ Rated value للمفتاح ، بمعنى أنه إذا اخترنا أن نضبط المفتاح 600A على 4 ثوانى مثلا ، فإنه سيفتح بعد 4 ثوانى بالضبط إذا مر به 3600 أمبير ، ولكن هذا الزمن سيختلف قليلا إذا مر به 4 أمثال أو 7 أمثال القيمة الاسمية للمفتاح.

لاحظ وجود دائرة سوداء مبينة لهذه القيمة فى الشكل 2-12 عند كلا من القيمة العظمى والقيمة الصغرى لضبط القاطع. لاحظ كذلك أن الخط المائل بين العمودين الرأسيين اللذين يحددان بداية ونهاية منطقة LD لا بد أن يمر بالنقطة الممثلة لـ (6 أمثال الـ Rated مع زمن الفصل) التى ذكرناها آنفا.

iii ضبط I_{Pickup} فى حالة (Short Delay Time)

تزود هذه القواطع بإمكانية لضبطها على قيم 4، 6، 8، 10 أمثال القيمة الاسمية للقاطع ، و الشكل 2-12 تظهر فيه القيمة العظمى والصغرى لهذا المجال على العلاقتين المتوازيتين كما ذكرنا.

IV ضبط الجزء المائل بين القيمتين السابقتين

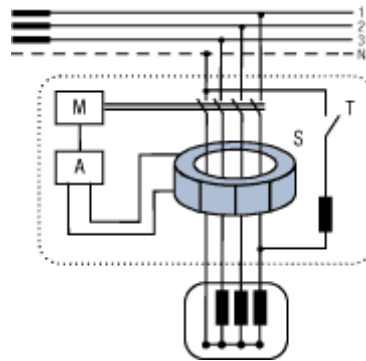
يتم ضبط الخط المائل الذى يصل بين الخط الرأسى الأول LD Pickup line وبين الخط الرأسى الثانى SD Pickup Line بحيث أن الميل يكون (-2) على ورق الرسم البيانى المعروف بـ (Log - Log) Log-Log. لاحظ أنه يمكن رسم عدة خطوط متوازية كلها مائلة بهذه القيمة (-2) ، ولذلك تم الاتفاق على خط واحد منها وهو الخط الذى يمر بنقطة تقاطع الخط الرأسى عند 6 أمثال القيمة الإسمية للمفتاح مع الخط الأفقى الذى يمثل زمن Long-delay الذى تم اختياره فى الجزء كما سبق.

v ضبط الزمن فى (Short Delay Time)

يتم اختيار قيمة من بين القيم المتاحة وهى غالباً: 0.18 ، 0.33 ، 0.5 ثانية. ويكون هذا الزمن هو الزمن الدقيق تماماً عند مرور تيار يساوى تحديداً مرتين ونصف من القيمة التى ضبط عليها I_{pickup} الخاص بـ Short delay والذى تم اختياره كما سبق. بمعنى لو ضبط الـ SD ليعمل بدءاً من 6 أمثال قيمة الـ Rated وتم ضبط زمن فصله ليكون 0.33 ثانية ، فهذا يعنى أنه عند مرور 9000 أمبير (2.5×3600) فسيتم فصل الـ CB بعد زمن قدره 0.33 ثانية بالضبط.

3-14-2 النوع الثالث: GFCB

هذا النوع يستخدم للحماية من التيار المتسرب إلى الأرض فى التمديدات الكهربائية ، حيث تعتمد فكرة عمله على مقارنة قيمة التيار الداخلى إلى الدائرة (تيار الـ Phase فى حالة دوائر الـ 1-phase أو مجموع التيارات الثلاثة فى دوائر الـ 3-Phase) بقيمة التيار الخارج منها (التيار فى الـ Neutral) كما فى الشكل 2-13 ، فإذا حدث فرق بين التيار الداخلى والخارج فذلك دليل على حدوث تسرب للتيار خارج الدائرة الأصلية. فإذا كان هذا الفرق فى التيار أكبر من قيمة محددة تسمى "حساسية الجهاز" فإن قوة مغناطيسية M ستولد تكون كافية لفصل الـ CB الرئيسى للوحة ومن ثم فصل الدائرة و إيقاف التسريب.



شكل 2-13 مخطط لجهاز الـ GFCB

لاحظ فى الشكل السابق أنه فى الظروف الطبيعية عندما يكون مجموع التيارات فى الأوجه الثلاثة (المقصود بالطبع هو المجموع الاتجاهى) مساوياً للتيار الراجع فى الـ Neutral فإن الفيض الناشئ داخل الحلقة

المغناطيسية S سيساوى صفرا ، ومن ثم فالـ Circuit المغذاه من الـ CB أسفل الحلقة S ستظل Closed . أما إذا حدث أى فرق بينهم فسيتم فتح هذه الدائرة .

ويتم توصيف الجهاز فى الأساس بناء على قيمة الحساسية للتيار المتسرب . وأشهر قيم الحساسية فى السوق هى 5mA و 30mA . والأجهزة من الفئة الأولى (5mA) غالية الثمن جدا ، لذا لا تستعمل إلا مع المواصفات العالية فقط ، أما الفئة الثانية (30mA) فهى التى تستخدم فى الشقق السكنية . وهناك أيضا فئة ثالثة (300mA) وهى تصلح فقط لاكتشاف التسريب الأرضى فى الأجهزة المعرضة بطبيعتها للرطوبة مثل أجهزة التكيف فوق السطوح ، و من ثم فهى ليست لحماية البشر ، حيث أن التيار الكهربى بقيمة 300mA يكون كافيا لصعق إنسان بل وحرقة كما سيتم تفصيله فى الفصل السادس .

ويتم توصيف هذه الأجهزة أيضا طبقا لقيمة الـ Rated Current الذى يمكن أن يتحملة الجهاز طوال الوقت وأشهر هذه القيم 100 ، 63 ، 40 ، 32 أمبير .

ويزود الجهاز عادة بمفتاح Test للاختبار T وهو عبارة عن Push Button موصل على التوالى بمقاومة كبيرة كما فى الشكل 2-13 ، فإذا ضغطنا على هذا المفتاح فإننا فى الواقع نقوم عمدا بتسريب جزء صغير من تيار أحد الـ Phases الثلاثة ، وعندها سيقوم الجهاز بفصل الدائرة إذا كان بالفعل جاهزا .

مع ملاحظة أن بعض هذه الأجهزة تؤدي نفس وظيفة الـ MCB فى الحماية ضد الـ Short Circuits بالتوازي مع أداء دورها فى الحماية ضد التسريب ، والبعض الآخر منها يستخدم للحماية ضد التسريب فقط ومن ثم تحتاج لوجود CB آخر لحماية الدائرة من القصر .

والصورة 2-17 تمثل نموذجا لأحد الأنواع وله حساسية قدرها 0.03A ويتحمل تيار مقنن قدره 63A .



صورة 2-17 قاطع Earth Leakage .

وهناك أنواع أخرى من هذه القواطع تعتمد فكرتها على قياس التيار المار فى سلك الأرضى الخاص بالمبنى ، على أساس أنه فى الظروف الطبيعية سيكون التيار المار بوصلة الأرضى يساوى صفر ، ولن يمر به تيار إلا أثناء العطل فقط ، لكن هذا النظام يعتمد فى تنفيذه على وجود نظام أرضى جيد Earthing System على العكس من النوع المرسوم فى الشكل 2-13 الذى لا يحتاج فى توصيله إلى وجود سلك الـ Earthing .

2-15 الفيوز (المصهرات) Fuse

يمكن أن نعتبر الفيوز نوع من أنواع الـ CBs على أساس التشابه بينهما فى الوظيفة وهى قطع التيار المار بالدائرة إذا تعدى حدودا معينة ، وهو أرخص سعرا من كافة أنواع الـ CBs السابقة ، ويستخدم لحماية الأجهزة من تيار القصر "العالى جدا" حتى فى وجود الـ CB. والفيوز أقدم الوسائل لحماية التمديدات والمعدات الكهربائية من التلف والاحتراق ، والغرض الأساسى من الفيوز هو قطع الدائرة الكهربائية عندما يسحب الحمل تيارا أعلى من I_{rated} .

ويتميز الفيوز بأنه أسرع فى الفصل من الـ CB فى حالة الارتفاع الشديد فى قيمة التيار ، فيمكن استخدامه بدون الحاجة لوجود CB لكن بالطبع سيحتاج إلى بعض الوقت لتبديله كلما حدث قصر بالدائرة ، وهذا قد لا يكون مريحا فى بعض التطبيقات ، كما أن من عيوبه - فى حالة استخدامه لحماية الـ 3-Phase Motors أنه قد لا يفصل كل الـ Phases فى وقت واحد عند حدوث عطل - مما يعنى أن الموتور المحمى بواسطة الفيوز قد يعمل أحيانا على 2-phases .

ويعتمد مبدأ عمل الفيوز على التأثير الحرارى للتيار الكهربى المار فيه حيث ينصهر عند تيار معين ويقطع التيار. ويشترط فى الـ Fuse Element وهو العنصر الأساسى داخل الفيوز أن يكون مصنوعا من مادة جيدة فلا يستهلك مع مرور الزمن ، و لا تتغير صفاته مع مرور التيار ، ويجب أيضا أن يكون سريع الانصهار ، وأن لا يسبب انصهاره أية عواقب (كالاشتعال مثلا) . ويستعمل الفيوز حسب التحمل المسجل عليه ، فإذا كان الحمل الطبيعى أعلى من تحمل الفيوز فذلك يعنى عدم ملائمة هذا الفيوز .

وللمصهرات أنواع ، من أهمها:

1. المصهرات الخرطوشية Cartridge Fuses
2. المصهرات ذات سعة القطع العالية High Rupturing Capacity. HRC

2-15-1 المصهرات الخرطوشية

صنعت الفيوزات الخرطوشية لتغضى بعض مساوئ الفيوزات القديمة التى كانت تستعمل سلك عادى رفيع ، وكان يعاد تشغيره بسلك آخر عند كل عطل. وكان يعيب هذا النوع القديم أن السلك الجديد ربما يكون من مقطع غير مناسب. أما المصهرات الخرطوشية (صورة 2-18) فهى عبارة عن حيز اسطوانى من الخزف يحتوى على عنصر الفيوز Fuse Element (الذى لا يمكن تغييره) . والاسطوانة تكون مملوءة بالرمل السليكونى الذى

يساعد على الاطفاء . لكن يعيب هذا النوع أنه لا يفرق بين الحمل الزائد الذى يمكث فترة طويلة والحمل الزائد الذى يزول بعد فترة قصيرة .



صورة 2-18 مصهرات خرطوشية

2-15-2 المصهرات ذات سعة القطع العالية H.R.C

تتكون من اسطوانة أو مكعب من الخزف الجيد ونجد أن Fuse Element هنا عبارة عن سلك رفيع من الفضة الخالصة ، أما الاسطوانة فإنها تملأ بمسحوق السيلكون ، ويتحمل هذا النوع قيم عالية للقصر ، كما يزود فى الغالب بمبين للعطل Fault Indicator ليدل على حدوث عطل (صورة 2-19) .



صورة 2-19 فيوزات من النوع المعروف بـ HRC .

ونشير أيضا إلى أن هناك نوعين من الـ Fuse element : الأول يعرف بـ Single Element ، وفيه يكون عنصر الفيوز المصنوع من الفضة مكونا من مقطع واحد ، بينما الثانى يعرف بـ Dual Element وفيه يضاف لعنصر الفيوز السابق جزء إضافى موصل معه على التوالى و يتأثر فقط بالـ Overload .

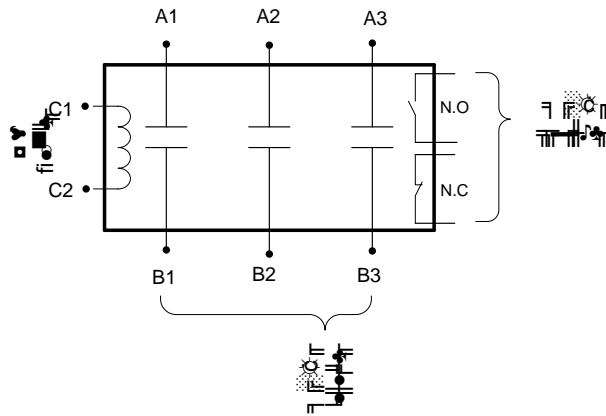
المجموعة الرابعة : الأحمال الكهربائية ومعدات التحكم

Control & Utilization Equipments

سنكتفى من عناصر هذه المجموعة بشرح عنصر واحد فقط هو مفتاح التلامس (Contactor) ، غير أن هناك عناصر أخرى سيتم التعرض لها خلال الفصل الثالث (التكليف والمساعد) ، وعناصر أخرى بالفصل السابع (اللمبات) .

16-2 مفاتيح التلامس (Contactors)

يعتبر الـ Contactor من العناصر الأساسية فى دوائر التحكم عموما ، ودوائر المحركات والإنارة عالية القدرة على وجه خاص. وهو عبارة عن أقطاب أساسية Main Poles قادرة على حمل تيار عالى يتم التحكم فيها بواسطة ملف التحكم الذى يمر فيه تيار صغير كما يظهر فى رسمه التخطيطى فى الشكل 2-14. ومن ثم فيمكن من خلاله التحكم فى تيارات عالية بواسطة تيارات منخفضة .



شكل 2-14 مخطط لأجزاء الـ Contactor

يزود الـ Contactor بعدد من الأقطاب المساعدة Auxiliary Contacts وهى نوعان:

Normally Open	N/O	⚡
Normally Closed	N/C	⚡

النوع الأول (N/O) يكون فى الوضع الطبيعى "مفتوحا" طالما لا توجد إشارة كهربية فى ملف الـ Contactor ، ومن ثم فالأقطاب الرئيسية أيضا مفتوحة ، ثم أتوماتيكيا يتحول إلى الوضع "مغلق" بمجرد أن يكون ملف الـ Contactor مكهربا energized ، والعكس بالعكس فى حالة النوع الثانى (N/C) .

والاستخدام الأساسى لهذه الأقطاب المساعدة يكون فى دوائر التحكم ذات التيار الخفيف ، حيث يمكن متابعة الـ Status الخاصة بالأقطاب الأساسية الحاملة للتيار الأساسى من خلال متابعة الـ Status الخاصة بهذه الأقطاب المساعدة.

1-16-2 أهم مواصفات الـ Contactor

ويتم توصيف الـ Contactor حسب عدة متغيرات من أهمها:

- 1- جهد التشغيل وقيمته وهل هو AC أم DC .
- 2- عدد الأقطاب المساعدة ونوعها (N/O and N/C Auxiliary Contacts) ، وفى أغلب الأنواع يكون الـ Contactor مزودا بقطب مساعد واحد من النوع الـ N/O ، ومعه N/C واحد أيضا.
- 3- التيار المقنن Rated Current الذى يمر خلال الـ Main Poles .
- 4- عدد الأقطاب الأساسية Main Poles وهى دائما فى الوضع Normally Open .
- 5- طبيعة الحمل : فالـ Contactor يمكن أن يحمل 100A إذا كان الحمل المركب عليه من النوع Single Phase Resistive Load ، بينما لا يتحمل أكثر من 75A إذا كان الحمل يمثل مثلاً موتور 3-Phase Inductive Load .
- 6- ويتم التوصيف أيضا طبقا لمعلومات عن أقصى جهد تشغيل وأقصى جهد مفاجئ ، وأقل تيار لتشغيله ، وزمن الانتقال Switching Time ، وعدد مرات الـ Switching خلال عمره الافتراضى إلخ.

2-16-2 الفئات المختلفة للـ Contractors

وأبرز الفئات فى هذا المجال هى: AC1 و AC3 و AC4 (سينتوقف السعر أساسا على الفئة) .

فئة AC1 :

وأبرز استخدامات الـ Contractors من هذه الفئة فى فصل وتشغيل دوائر الإنارة. وفى هذه الحالة يجب ألا تقل سعة التصنيع للـ Contactor المستخدم عن 1.25 من قيمة التيار المغذى لمجموعة اللمبات.

فئة AC3 :

فى هذه الفئة يستخدم الـ Contactor لأداء عدد من المهمات مثل Starting of Induction Motor أو فصل وتشغيل هذا المحرك الثلاثى الأوجه. وفى هذه الفئة يجب ان يكون سعة التصنيع للـ Contactor المستخدم تساوى على الأقل عشرة أمثال تيار المحرك المقنن .

فئة AC4 :

أما هذه الفئة فهي مثل السابقة ، لكن يمكن استخدام هذا الـ Contactor في عكس دوران المحرك الثلاثي الأوجه ، أو تحريكه على دفعات متتالية في فترة تشغيل قصيرة ، وهذا يعني أن تتوقع أن يكون الـ Contactor المستخدم في هذه الفئة يتحمل قيمة قصوى للتيار أعلى من النوعية المستخدمة في الفئة السابقة. و غالبا تكون سعة التصنيع للـ Contactor المستخدم من هذه الفئة تساوى على الأقل 12 مرة من تيار المحرك المقنن . والصورة 2-20 تمثل بعض أشكال الـ Contactors.



صورة 2-20 : بعض أشكال الـ Contactors

الفصل الثالث

تقدير الأحمال الكهربائية

3

الفصل الثالث

تقدير الأحمال الكهربائية

هناك خطوة تسبق القيام بالتصميمات التفصيلية لأى مشروع كهربى ، وهى خطوة مطلوبة فى مرحلة الحصول على التراخيص ، حيث يكون المطلوب فقط فى هذه المرحلة هو تحديد القدرة الكهربائية الإجمالية للمشروع دون الحاجة إلى تفاصيل. ولتنفيذ هذه الخطوة يلزم التعرف على طرق تقدير الأحمال إجمالاً فى المشروعات الكهربائية.

وفى البداية تشير إلى أن الأحمال الكهربائية (غير الصناعية) تصنف إلى المجموعات التالية:

1. أحمال الإنارة ، وتنقسم إلى الإنارة الداخلية (للفراغات و الممرات و الإنارة العامة) ، و الإنارة الخارجية (إنارة تجميلية ، إنارة الساحات الخارجية ، مواقف السيارة المكشوفة ، إنارة السلالم ، إلخ) . وتغطي أحمال الإنارة كل ما يتعلق بالإنارة العادية و إنارة الطوارئ.
2. أحمال الأجهزة الكهربائية الصغيرة Small Appliances ، وتشمل الأجهزة المستخدمة فى المكاتب و مقابس الاستخدام العامة Sockets التى تغذى مثلاً الثلاجات و التليفزيونات و غيرها.
3. أحمال التكييف Space Conditioning و تغطي أجهزة التبريد و التدفئة وغيرها.
4. الأحمال الكهربائية لأجهزة المياه ، والصرف الصحي مثل المضخات و سخانات المياه و إطفاء الحرائق Fire Fighting وغيرها.
5. أحمال أجهزة الإنذار والتليفونات وغيرها ، وتسمى بأحمال التيار الخفيف.
6. المصاعد الكهربائية و السلالم المتحركة و غيرها. وتسمى أيضاً بالأحمال الديناميكية لأنها تشتمل على حركة.

أما الأحمال الكهربائية الصناعية فتصنف إلى ثلاثة أنواع من الصناعات : الخفيفة والمتوسطة والثقيلة . وبالطبع فهذه الأحمال تحتاج إلى معلومات تفصيلية أكثر من مجرد جداول عند تقديرها وهى خارج نطاق الكتاب.

3-1 تقدير الأحمال

يختلف تقدير الأحمال الكهربائية بحسب مرحلة التصميم للمشروع ، فالأحمال الكهربائية للمشروع في مرحلة التصميم الأولي تختلف عن الأحمال الكهربائية للمشروع بعد إنجاز التصميم النهائي. و نستعرض فيما يلي بعض المراحل التي تمر بها عملية تقدير الأحمال الكهربائية .

1 تقدير الأحمال في المرحلة الابتدائية

يتم تقدير الأحمال الكهربائية في هذه المرحلة باستخدام الأحمال الكهربائية النوعية (القياسية) للمتر المربع و بمعرفة مساحة الفراغات المعمارية الأولية في المشروع. وتستخدم هذه الأحمال لتقدير الحمل الكلي للمشروع للحصول على التراخيص ، و لتقدير قدرة المحولات المطلوبة و المساحات التي يجب إضافتها للمشروع لأغراض المعدات الكهربائية ، إلخ.

ملحوظة:

يوجد بكل شركة توزيع جداول نمطية لتقدير الأحمال ، يمكن لمهندس الوزارة الاسترشاد بها. وملحق 3-3 فيه نموذجين لتقدير للأحمال النمطية الأول في السعودية والثاني في نطاق القاهرة الكبرى. مع ملاحظة أن التوسع في تركيب أجهزة التكييف في مصر قد قلبت هذه الجداول رأساً على عقب ، فأصبح من الضروري رفع قيم التقدير وعدم الاعتماد على مثل هذه الجداول القديمة. (راجع الأمثلة التطبيقية في الجزء 3-5-2 من هذا الفصل)

كما يمكن تقدير الأحمال من خلال حساب تقديري للأحمال الأكثر أهمية وهي أحمال الإنارة والمحارج العامة والتكييف وأحمال الخدمات. وسيتم عرض طرق التقدير لهذه الأحمال في الأجزاء التالية مع بعض الأمثلة التطبيقية في الجزء 3-5-1 من هذا الفصل.

2 تقدير الأحمال في مرحلة التصميم النهائي

عند انتهاء التصميم النهائي للمشروع تكون الأحمال الكهربائية قد تحددت بدقة ، فيمكن بالرجوع إلى المخططات وكتالوجات الأجهزة لمراجعة الـ Ratings للأجهزة المختلفة وتدوينها بجداول تصميم اللوحات الرئيسية كما في الفصل الرابع من هذا الكتاب .

3-1-1 التقدير المبدئي لأحمال الإنارة

تشكل أحمال الإنارة بين 20% إلى 50% من الحمل الكهربائي . و يتراوح الحمل القياسي لأحمال الإنارة لكل متر مربع في المباني المختلفة بين 2 واط/م² كما في المخازن إلى حوالي 50 واط/م² كما في الملاعب. وتتوقف القيمة المستخدمة على الكود القياسي المستخدم .

ويلاحظ أن أحمال الإنارة القياسية (W/m²) قد تغيرت كثيراً في السنوات الأخيرة بسبب انتشار اللمبات الموفرة للطاقة ، فعلى سبيل كان الكود الأمريكي في الثمانينيات ينصح بقيمة تتراوح بين 30 إلى 50 وات لكل متر

مربع فى المباني الإدارية فأصبح فى أواخر التسعينيات ينصح بقيمة تدور حول 20 وات لكل متر مربع ولا تزال تتناقص. ويبين الجدول 1-3 الأحمال القياسية لأنظمة الإنارة كما وردت فى الكود الأمريكى المعروف بـ National Electrical Code أو اختصاراً بـ NEC .

جدول 1-3 : أحمال الإنارة القياسية فى بعض المرافق المختلفة.

نوع الحيز أو المرفق	الحمل النوعى لكل متر مربع (واط)
البنوك	25
أماكن العبادة	20
النوادرى الملاعب	50-20
المستشفيات	35-20
الفنادق ومباني الشقق المفروشة	15
المدارس	20-16
المكاتب	20-15
المتاجر	25
السلام	10

وبالطبع يجب مراجعة هذه القيم لأن هذا الكود ربما يتغير كل عدة سنوات ، كما أن لكل دولة يوجد كود خاص بها ، فعلى سبيل المثال فى الكويت تحسب أحمال الإنارة - طبقاً لكود الوزارة - كما يلى :

فى المباني السكنية .	15 W/m ²
فى المكاتب .	30 W/m ²
فى المحلات و المولات الكبيرة .	60 W/m ²
فى المساجد والمدارس والصالات العامة.	30 W/m ²

2-1-3 التقدير المبدئى لأحمال المخارج العامة (Sockets)

توجد طرق عديدة لتقدير أحمال المخارج العامة ، منها حساب حمل تقديرى يساوى 180VA للمخرج الواحد ، أو اعتبار كل مخرج يكافئ 1.5 أمبير ، أو استخدام جداول الأحمال القياسية للأجهزة المنزلية مثل الجدول 2-3.

وعملياً وللسهولة ، يتم غالباً تقدير حساب قدرة المخرج الواحد بـ 100W ، مالم يكن المخرج مخصص لحمل محدد مثل براد مياه (يحسب 500 W) أو سخان مثلاً فيحسب بقيمته الحقيقية. وفى الكود الكويتى مثلاً لا يزيد

عدد المخارج العامة فى الدائرة الواحدة عن اثنين (توصيل Radial) أو خمسة إذا تم توصيلهم بطريقة الـ Ring .

جدول 3-2 : الأحمال القياسية لبعض الأجهزة المنزلية

الجهاز	الحمل التقديرى (W)
جهاز تكييف :	
0.5 tan	800
0.75 tan	1200
1 tan	1600
2 tan	3000
سخان مياه	6000-3000
فرن كهربى	5000-3000
تلفزيون	1000-300
ميكرووف	1000-500
غسالة	1200-800

وفى الكود الأمريكى NEC يتم اعتبار مجموع هذه الأحمال العامة فى حسابات الشقق السكنية يساوى كحد أدنى 3000 VA للشقة لكنهم يضيفون بعد ذلك بصورة منفصلة الأحمال المنزلية ذات الحمل المرتفع مثل الغسالة والمجفف Dryer والفرن .

ويلاحظ أن هذه النوعية من الأحمال - على العكس من أحمال الإضاءة - تتزايد القيمة التقديرية للـ W/m^2 باستمرار ، فالكود الأمريكى فى الثمانينيات كان يفترض أنها تساوى من 20 إلى 30 W/m^2 ، فصار فى التسعينيات يصل إلى 50 W/m^2 ، والسبب فى ذلك يرجع إلى تزايد استخدام أجهزة الاتصالات والكومبيوتر ، وكذلك الأجهزة المنزلية مثل الميكرووف وغيرها .

والجدول 3-3 يعطى قيم تقريبية للأحمال العامة (Sockets) فى الأماكن المختلفة كما فى الكود الكويتي.

جدول 3-3 : أحمال تقديرية للمخارج العامة

المكان	الحمل التقريبى W/m^2
المكاتب / غرف الاجتماعات/ المنازل	50 - 30
المحلات	60 - 40
الفصول	20-10
المطابخ	2 : 6 Circuits (each of 20A)

3-1-3 أحمال الخدمات العامة

بالإضافة إلى أحمال الإضاءة الداخلية والمخارج العامة - وكذلك التكييف كما فى الجزء التالى - هناك أحمال تمثل منافع عامة لكافة السكان ، من أهمها المصاعد ، ومضخات رفع المياه . وهناك بالطبع أحمال أخرى لكنها أقل فى التأثير منهما مثل إنارة السلم أو المداخل.

وأحمال المصاعد والمضخات يقوم بتقديرها مهندس الميكانيكا ، ثم تضاف إلى إجمالى أحمال الإنارة والمخارج والتكييف. ويمكن تقدير حمل المصعد الواحد بحمل تقديرى يتراوح بين 15 kW - 25 حسب ارتفاع المبنى وعدد المستخدمين ، كما يمكن تقدير المضخة الواحدة بحوالى 5 kW .

وفى الجزء 3-6 ، والجزء 3-7 من هذا الفصل بعض الحسابات التفصيلية للمصاعد وأخرى لمضخات الحريق والصرف الصحى.

3-2 حسابات التكييف

نشير فى البداية إلى أن التقدير الدقيق لحسابات التكييف ليس من مسئولية مهندس الكهرباء بل مسئولية مهندس التبريد والتكييف ، لكن يجب على مهندس الكهرباء أن يكون على الأقل ملما بطرق الحسابات التقريبية لأحمال التكييف.

وتتوقف قيمة القدرة الكهربائية اللازمة لأحمال التكييف على الظروف المناخية ، و جودة مواد البناء المستخدمة (لأسيما مواد العزل الحرارى) ، و أحمال الإنارة الداخلية ، و عدد الأشخاص فى الفراغ أو الحيز المراد حساب أحماله ، و نوع الأجهزة و المعدات الموجودة فيه.

وتجدر الإشارة إلى أن تزايد الاعتماد على الأجهزة الكهربائية المختلفة يعنى بالضرورة تزايد حمل التكييف حتى مع ثبات عدد الأشخاص فى الحيز الواحد ، وذلك ببساطة لأن كل استهلاك للطاقة ينتج عنه طاقة حرارية بالضرورة وهذا يستلزم زيادة قدرة جهاز التكييف للتخلص من هذه الحرارة الإضافية. فكل طاقة كهربائية قدرها 1 W وتعمل لمدة ساعة واحدة سوف تولد كمية من الحرارة قدرها 3.4 BTU ، فزيادة مستوى الإنارة مثلا تتطلب زيادة قدرات وحدات التكييف ، نتيجة زيادة الحرارة المتولدة من اللمبات ، وكتقدير تقريبي فإن كل 100 كيلو وات ساعة إنارة تتطلب حوالى 20 kWh من التبريد.

وتقوم فكرة معظم القوانين المستخدمة فى حسابات التكييف على قياس الكميات الحرارية (محسوبة بوحدات BTU أو British Thermal Unit) المتولدة داخل المبنى من الأشخاص و الأجهزة و وحدات الإنارة ، وأيضا حساب كمية الحرارة الداخلة إلى المبنى من البيئة الخارجية عن طريق الإشعاع الشمسى من خلال النوافذ والأبواب والحوائط والأسقف. وبعد أن ننتهي من تجميع كل هذه الكميات بوحدات الـ BTU/Hr أو بوحدات بالـ "طن

تبريد" (طن التبريد = 12000 BTU/Hr) فإننا نقوم بترجمتها بعد ذلك إلى قدرة كهربية بوحدات الـ kW بالضرب في ثابت معين تتراوح قيمته بين 1.17 إلى 2.5 لكل طن تبريد وذلك حسب نظام التكييف المستخدم.

وقيمة هذا الثابت تتوقف على جودة تصنيع جهاز التكييف ، فكلما كانت صناعته أجود كلما كان هذا الثابت أصغر ، ومن ثم يجب عليك عند شراء جهاز تكييف أن تتعرف على هذا الثابت أولاً ، فربما يكون هناك جهاز أعلى بخمسائة جنيه مثلاً من جهاز آخر ، لكن ثابت التحويل له أصغر بكثير من الجهاز الأرخص ، فعندها لا تتردد في شراء الأعلى لأن ما ستوفره عند الشراء ستدفع أضعافه من خلال فواتير الكهرباء المرتفعة شهرياً .

مثال 3-1

قارن بين تكلفة جهازي تكييف قدرة كل منهما 7 طن- تبريد ، الأول أعلى من الثاني بمقدار 700 جنيه ، ومعامل التحويل له (Kw/Tan) يساوى 1.1 ، بينما معامل التحويل للأرخص يساوى 2.5 . علماً بأن كل جهاز منهما سيعمل لمدة 8 ساعات يومياً لمدة 6 شهور في السنة . اعتبر سعر الـ KWH يساوى 15 قرش.

الحل :

استهلاك الكهرباء للجهاز الأول (الأعلى سعراً) خلال الستة أشهر :

$$7 \times 1.1 \times 8 \times 30 \times 6 = 11088 \text{ kWh}$$

استهلاك الكهرباء للجهاز الثاني (الأرخص) خلال الستة أشهر :

$$7 \times 2.5 \times 8 \times 30 \times 6 = 25200 \text{ kWh}$$

الفرق في تكلفة الاستهلاك خلال ستة أشهر =

$$(25200 - 11088) \times 0.15 = 2116 \text{ LE}$$

واضح الآن أنه في خلال سنة واحدة أثبت الجهاز الأعلى سعراً أنه الأوفر . فرغم أنك وفرت 700 جنيه عند الشراء لكنك خلال ستة أشهر دفعت فاتورة كهرباء أعلى بمقدار 2116 جنيه .

وربما لا يعرف البائع قيمة هذا المعامل ، لكنك يمكن أن تدخل إلى موقع الشركة المصنعة للتعرف من خلال الكتالوج الفني للجهاز على قيمة هذا المعامل . وقدima قالوا : " الغالى ثمنه فيه " !! .

3-2-1 ماذا يقصد بالـ SEER ؟

من المهم عند شراء جهاز تكييف عن تسأل عن قيمة الـ SEER لهذا الجهاز أو ذاك . وهو مؤشر على كفاءة الجهاز عبارة عن رقم تتراوح قيمته بين 13-21 ، وكلما كانت القيمة أعلى كان ذلك أكثر كفاءة . وبالطبع سيكون أعلى سعراً .

والجدول التالي يعطى مقارنة بين التكلفة السنوية لتشغيل عدة أجهزة لهم SEER مختلفة . والمقارنة مبنية على سعر KHH هو 9 سنت و لمدة التشغيل 2000 ساعة .

SEER	1 Ton	1.5 Ton	2 Ton	2.5 Ton	3 Ton	3.5 Ton	4 Ton	5 Ton
8	\$ 270	\$ 405	\$ 540	\$ 675	\$ 810	\$ 945	\$ 1,080	\$ 1,350
9	\$ 240	\$ 360	\$ 480	\$ 600	\$ 720	\$ 840	\$ 960	\$ 1,200
10	\$ 216	\$ 324	\$ 432	\$ 540	\$ 648	\$ 756	\$ 864	\$ 1,080
11	\$ 196	\$ 295	\$ 393	\$ 491	\$ 589	\$ 687	\$ 785	\$ 982
12	\$ 180	\$ 270	\$ 360	\$ 450	\$ 540	\$ 630	\$ 720	\$ 900
13	\$ 166	\$ 249	\$ 332	\$ 415	\$ 498	\$ 582	\$ 665	\$ 831
14	\$ 154	\$ 231	\$ 309	\$ 386	\$ 463	\$ 540	\$ 617	\$ 771
15	\$ 144	\$ 216	\$ 288	\$ 360	\$ 432	\$ 504	\$ 576	\$ 720
16	\$ 135	\$ 203	\$ 270	\$ 338	\$ 405	\$ 473	\$ 540	\$ 675
17	\$ 127	\$ 191	\$ 254	\$ 318	\$ 381	\$ 445	\$ 508	\$ 635
18	\$ 120	\$ 180	\$ 240	\$ 300	\$ 360	\$ 420	\$ 480	\$ 600
19	\$ 114	\$ 171	\$ 227	\$ 284	\$ 341	\$ 398	\$ 455	\$ 568
20	\$ 108	\$ 162	\$ 216	\$ 270	\$ 324	\$ 378	\$ 432	\$ 540
21	\$ 103	\$ 154	\$ 206	\$ 257	\$ 309	\$ 360	\$ 411	\$ 514
22	\$ 98	\$ 147	\$ 196	\$ 245	\$ 295	\$ 344	\$ 393	\$ 491
23	\$ 94	\$ 141	\$ 188	\$ 235	\$ 282	\$ 329	\$ 376	\$ 470
24	\$ 90	\$ 135	\$ 180	\$ 225	\$ 270	\$ 315	\$ 360	\$ 450
25	\$ 86	\$ 130	\$ 173	\$ 216	\$ 259	\$ 302	\$ 346	\$ 432
26	\$ 83	\$ 125	\$ 166	\$ 208	\$ 249	\$ 291	\$ 332	\$ 415

Base on 9 cent a KW and 2000 cooling hours

مثال توضيحي:

3 ton 10 SEER system (36,000BTUs x ((.09cents/1000Watts) x 2000hrs))/10SEER= \$648 per year cooling cost.

Compare this to...

3 ton 20 SEER system (36,000BTUs x ((.09cents/1000Watts) x 2000hrs))/20SEER= \$324 per year cooling cost.

2-2-3 تقدير أحمال التكييف

الشائع فى بعض البلاد مثل مصر أن يتم تركيب وحدات منفصلة Split units لتبريد الغرف المختلفة ، ويمكن الرجوع للجدول 3-4 لتقدير الحمل الكهربى المناسب حسب الكود المصرى .

ملحوظة : فى حالة الأجهزة بارد/ساخن فإن السخانات الكهربائية تعمل شتاء بينما يعمل الـ Compressor صيفا ، وبالطبع فإنهما لا يعملان معا فى وقت واحد ، وفى الغالب يكون هناك فرق بينهما لكن غير كبير ، ولذا نستخدم الأكبر منهما (وهو حمل التبريد) فى الحسابات.

جدول 3-4 : ساعات وقدرات الوحدات الـ Split

المساحة المخدومة (م ²)	نظام التشغيل	قدرة الوحدة الكهربائية		القدرة الحرارية	
		بارد/ساخن (ك.و.)	بارد فقط (ك.و.)	(طن تبريد)	(و.ح.ب/ساعة)
12 – 10	1/50/220	1.5	1.540	1	12000
18 – 15	1/50/220	1.6	1.930	1.5	18000
25 – 20	1/50/220	2.670	2.670	2	24000
30 – 25	1/50/220	4.20	3.745	3	36000
40 – 35	3/50/380	4.50	3.5	3.5	42000
50 – 40	3/50/380	5.00	4.5	4	48000
60 – 50	3/50/380	7.00	6.25	5	60000

في حالة التكييف المركزي فإننا نحتاج فقط إلى طن تبريد لكل 20 متر مربع تقريبا (لاحظ فرق الكفاءة واضح لصالح التكييف المركزي لكن بالطبع على حساب السعر وعلى حساب توافر سقف ارتفاعه لا يقل عن 3.4 متر.

أما في دول الخليج - نأخذ الكويت على سبيل المثال - حيث ترتفع درجة الحرارة فوق الخمسين درجة مئوية فالشائع هو استخدام نظام التكييف المركزي Central Air Condition لتكييف المنزل بالكامل ، ومن ثم ترتفع قيمة أحمال التكييف بشدة مقارنة بالدول ذات المناخ المعتدل . وتحسب أحمال التكييف التقديرية (تبريد هواء) طبقا للمواصفة رقم MEW/R-6 كما يلي:

65 W/m ²	في المنازل
70 W/m ²	في المكاتب
90 W/m ²	في المحلات
80 W/m ²	في المولات الكبيرة
120 W/m ²	في المساجد
100 W/m ²	في المدارس
145 W/m ²	في الصالات العامة

ويمكن أن تحسب القيمة التقريبية لحمل التكييف بطريقة أبسط حيث يفضل البعض حسابها بوحدة الطن / تبريد ، وتتراوح هذه القيمة بين 3.5 - 5.5 ton/100m² ، أو ما يعادل (420 - 660 BTU/Hr/m²) ، حسب طبيعة استخدام المبنى ، ثم نستخدم معامل التحويل من طن تبريد إلى قدرة كهربائية ، وهذا المعامل يساوي (1.6 - 2.5 kW/ton) .

لاحظ أن القيم التقريبية ليست قيمة واحدة بل تقع بين قيمتين ، وذلك لأن حسابات التكييف تتضمن عناصر متعددة منها عدد الأشخاص المتواجدين بالمبنى ، ومساحات النوافذ ، وهل هناك شجر حول المبنى أم لا ، وهل واجهة المبنى شرقية أم غربية ، وما نوع ودرجة جودة العوازل المستخدمة في الحوائط والأسقف ، إلخ. وكثرة هذه المتغيرات تجعل من المستحيل استخدام قيمة واحدة ، لكن يمكن للمصمم أن يختار قيمة بين هاتين القيمتين طبقا لتقديره الشخصي. وفي كل الأحوال لابد من قيمة دقيقة في المرحلة النهائية لتصميم المشروع ، وهذه القيمة تحسب بواسطة مهندس التكييف وليس مهندس الكهرباء.

لاحظ لأن حسابات التكييف تعتمد كما ذكرنا على كمية الحرارة الداخلة إلى المبنى بالإضافة إلى كمية الحرارة المتولدة داخل المبنى ، ورغم أن كمية الحرارة الداخلة تتأثر بشدة بدرجة الحرارة الخارجية إلا أن تطبيق قوانين صارمة في استخدام المواد العازلة الجيدة في البناء يجعل من درجة الحرارة الخارجية عنصرا غير مؤثر بدرجة كبيرة في المقارنة مثلا بين دولتين بسبب الالتزام الصارم باستخدام مواد عازلة جيدة في المباني السكنية بالكويت. وبالطبع كلما كانت المواد العازلة رديئة الجودة كلما كان تأثير درجة الحرارة الخارجية أكبر.

3-2-3 ملاحظات على تقدير كمية التبريد

- يتم احتساب الكمية المطلوبة بعد دراسة مساحة المكان ، و معرفة ما إذا كان المبنى المراد تكييفه معزولا حراريا أم لا ، فإذا لم يكن معزولا فإن الكمية المطلوبة لتبريد (أو التدفئة في البلاد الباردة) تزيد بنسبة 25% - 30% عن المبنى المعزول.
- يجب على المهندس المعماري المصمم أن يراعى توجيه البيت الاتجاه الذي يساعد على تقليل أحمال التكييف ، وذلك بتقليل أو معالجة الفتحات في الواجهات المعرضة للشمس.
- ينظر عند تقدير كمية التبريد إلى الطوابق كل على حدة ، حيث السرداب على سبيل المثال يحتاج إلى كمية تبريد تقل بنسبة 45% عن الدور الأخير المعرض للشمس.
- يجب أيضا أخذ طريقة استعمال المكان بالاعتبار عند تقدير كمية التكييف ، فمثلا الديوانية المنفصلة عن المنزل تحتاج إلى كمية تبريد تزيد بمقدار الضعف عن الغرفة التي تستعمل على أنها غرفة نوم بنفس المساحة. كما أن الغرفة التي تحتوي على مصادر حرارية (على سبيل المثال أفران أو أجهزة كهربائية كثيرة) فإنها تحتاج إلى كمية تبريد أكبر تبعا للحمل الإضافي الموجود بها.
- يتم غالبا تحديد أماكن و نوع ومقاسات مخارج الهواء بالتنسيق مع الديكور و نقاط الإضاءة الكهربائية المطلوبة ، كما يتم تحديد سرعات الهواء داخل مجاري الهواء (Ducts) و عند المخارج . و التي يجب ألا تتخطى السرعات المصرح بها في البيوت السكنية حتى لا تسبب إزعاج أثناء الاستخدام .
- أخيرا ، يجب أن يتم التنسيق بين المخططات الإنشائية والمخططات المعمارية حتى لا تتعارض مجاري الهواء مع الكمرات و الأعمدة و الجدران للمنزل المراد تكييفه.

3-3 أمثلة متنوعة على تقدير الأحمال

تقدير الحمل له طريقتان : إما من خلال المساحات كما في الأمثلة 2-3 و 3-3 و 4-3 التالية ، أو من خلال الأحمال الرئيسية (الإنارة- البراييز - التكييف) كما في 3-5 و 3-6.

3-3-1 أمثلة على تقدير الأحمال بحسابات الأحمال الرئيسية

مثال 3-2

احسب الحمل المبدئي لمسجد بالكويت مساحته 500 متر مربع.

الحل:

أحمال الإنارة التقريبية = $30 \text{ W/m}^2 \times 500 = 15000$ وات.

أحمال التكييف التقريبية = $120 \text{ W/m}^2 \times 500 = 60000$ وات.

ولأن طبيعة المسجد لا يناسبها تقدير أحمال المخارج العامة Sockets بطريقة المتر المربع ، فالأفضل أن يكون التقدير حسب عدد المخارج ، وبفرض وجود 20 مخرج عام داخل المسجد ، فإن الأحمال العامة التقريبية = $100 \times 20 = 2000 \text{ W}$.

وبالتالي فالحمل المبدئي لهذا المسجد يساوي تقريبا 77 kW ، وبالطبع قد يختلف قليلا عند الانتهاء من التصميم النهائي للمشروع ، لاسيما بعد إضافة أحمال السخانات.

لاحظ أن حمل التكييف يمكن تقديره بوحدة BTU ، على أساس 660 BTU/Hr/m^2 ، وهذا يعنى أننا نحتاج لهذا المسجد إلى حوالي $500 \times 660 = 330000 \text{ BTU/Hr}$ ، وهو ما يعادل تقريبا $330000/12000 = 27.5$ طن تبريد ، وهذه القيمة تعادل كهربيا ما يساوي تقريبا $(2.2 \times 27.5) = 60 \text{ kW}$ ، وهى قيمة قريبة جدا من القيمة السابقة (بفرض ان معامل التحويل هى قيمة وسطية = 2.2) . مع الأخذ فى الاعتبار أن جميع هذه القيم هى قيم تقديرية مبدئية ويجب أن تراجع فى الحسابات النهائية.

مثال 3-3

احسب الحمل الكهربى لعمارة سكنية مكونة من 12 شقة ، والمساحة الفعلية لكل شقة تساوى 150 متر مربع؟

الحل

لاحظ هنا فى البداية استخدام مصطلح "المساحة الفعلية للشقة" ، فمن المعلوم أن مساحة الشقة المدونة بعقد البيع تكون دائما أقل من المساحة الحقيقية الفعلية للشقة ، لأن المساحة المدونة بالعقد تشتمل على نسبة من المنافع العامة للعمارة مثل السلالم والمناور وغيرها ، فالشقة التى مساحتها 180 متر مربع ربما لا تزيد المساحة الفعلية داخلها عن 150 متر مربع. وبالطبع فإننا عند حساب الأحمال الكهربائية لا نلتفت للمساحة المدونة بالعقد بل للمساحة الفعلية للشقة.

وفى المثال الحالى فإننا نحسب الحمل الكهربى لكل شقة كما يلى:

أحمال الإنارة = $15 \times 150 = 2250W$ (على اعتبار 15 W/m^2 لو فرضنا ان اللمبات موفرة وغير ذلك استخدم 30 بدلا من 15)

الأحمال العامة = $50 \times 150 = 7500W$ (على اعتبار 50 W/m^2)

أحمال التكييف = $65 \times 150 = 9750W$ (على اعتبار تكييف مركزى 65 W/m^2)

(لو استخدمنا تكييف وحدات سنفترض وجود 3 مكيفات قدرة كل منهما 4 حصان وإجمالى قدرتهم يصل تقريبا نفس القيمة السابقة لو كان التكييف مركزى)

الحمل الكلى للشقة = $2250 + 7500 + 9750 = 20 \text{ kW}$ تقريبا.

الحمل الكلى للعمارة = $20 \times 12 = 240 \text{ kW}$.

ويجب أن تضاف بعد ذلك أحمال الخدمات العامة للمبنى (المصاعد والمضخات).

مثال 3-4

احسب الحمل التقديرى لمبنى بالكويت مكون من 20 دور ، منهم 3 أدوار مساحة كل منهم 200m^2 ويفترض أن تشغل بمحلات تجارية ، وهناك أيضا 17 دور مساحة كل منها 100 m^2 ويفترض أن تكون مكاتب إدارية.

الحل:

طبقا للمواصفات الكويتية فإن الأحمال الأساسية تقدر كالتالى:

المكاتب : 30 W للإنارة (لم نفرض هنا انها موفرة) ، 50 W للمخارج ، 70 W للتكييف

المحلات : 60 W لإنارة ، 60 W للمخارج ، 90 W للتكييف

وعليه فإن إجمالى الأحمال التقديرية يكون كالتالى:

$$(30 + 50 + 70) \text{ W/m}^2 \times 17 \times 100\text{m}^2 + (60 + 60 + 90) \text{ W/m}^2 \times 3 \times 200\text{m}^2 = 381 \text{ kW}$$

وتضاف قيمة تقديرية لثلاثة مصاعد على الأقل (قدرة كل منهم 25kW نظرا لارتفاع المبنى) ، و أيضا ثلاثة مضخات للمياه قدرة كل منهم 5 kW ، لتصبح القدرة الإجمالية المضافة تساوى 100 KW ، وعلى هذا يصبح الحمل التقديرى يساوى تقريبا 480 kW .

لكن مؤسسة الكهرباء المعنية بتوصيل الطاقة تعتبر أن الأحمال متباعدة بنسب تختلف حسب طبيعة المناطق السكنية ومن ثم يصبح تقدير الحمل لكل متر مربع من وجهة نظر شركة الكهرباء أقل من تقدير المهندس المصمم . والملحق 3- كما ذكرنا به نماذج لجداول حسابات أحمال الشقق السكنية فى مؤسسة الكهرباء السعودية وفى نطاق القاهرة الكبرى.

2-3-3 أمثلة على تقدير الأحمال بالمساحات

يقدر الطلب على الحمل بالكيلو فولت أمبير لكل مائة متر مربع من المباني التي لا يزيد ارتفاعها عن 15 طابقاً حسب الموضح بالجدول (3-5) ، وللمباني التي يزيد ارتفاعها عن 15 طابقاً حسب الموضح بالجدول (3-6).

يتم الاسترشاد بالجدول الموجود فى الجزء الأول من ملحق 3- فى نطاق القاهرة الكبرى وبالجزء الثانى نعرض الاحمال التقديرية فى المملكة السعودية . ويتم الرجوع إلى شركات التوزيع المختصة بالنسبة للمحافظات الأخرى.

وجميع هذه الجداول تمثل قيم استرشادية للحد الأدنى لكن يمكن للمصمم تجاوزها إذا دعت الحاجة.

جدول رقم (3-5): نماذج نمطية للطلب على الحمل فى مصر بوحداث المباني السكنية التى يقل ارتفاعها عن 15 طابقا

طلب الحمل (ك.ف.أ) لكل مائة متر مربع		
إدارى	سكنى	
12 - 6	2 - 1.5	إسكان منخفض التكاليف
	4 - 2.5	إسكان متوسط
	10 - 8	إسكان فاخر

جدول رقم (3-6): نماذج نمطية للطلب على الحمل فى مصر بوحدات المباني السكنية التي يزيد ارتفاعها عن 15 طابقاً

طلب الحمل (ك.ف.أ) لكل مائة متر مربع	
إدارى	سكنى
12	10 - 8

مثال 3-5

فى مبنى بالسعودية ، إذا كان لدينا اللوحة العمومية لأحمال الإنارة تغذى 5 شقق سكنية مساحة كل منها 200 متر وتغذى معهم أيضا 3 محلات تجارية مساحة كل منهم 100 متر. أحسب الحمل التصميمى للوحة العمومية ، من وجهة نظر المهندس المصمم ومهندس الوزارة .

الحل:

طبقا للكود الوارد فى الجزء الثانى بالملحق 3- فالشقة مساحة 200 متر حملها التقديرى 32 kVA ، لكنها من وجهة نظر المؤسسة فإن حملها يساوى فقط 16 kVA (DF = 0.5) . أما المحلات مساحة 100 متر فحملها التقديرى 22 kVA ويقدر بـ 13.2 kVA فى مؤسسة الكهرباء. وعلى هذا يكون الحمل الكلى لهذا المبنى :

$$1- \text{ من وجهة نظر المهندس المصمم (وعليه ستحسب قيم الـ CBS والكابلات) } =$$

$$5 \times 32 + 3 \times 22 = 226 \text{ kVA}$$

$$2- \text{ من وجهة نظر مهندس الوزارة (وعليه تقدر أحمال المحول الرئيسى للمنطقة) } =$$

$$5 \times 16 + 3 \times 13.2 = 119.6 \text{ kVA.}$$

مثال 3-6 :

مبنى سكنى تجارى بمصر على مساحة 600 م² عبارة عن:

- دور بدروم جراج وخدمات
- عدد / 2 دور (أرضى + ميزانين) تجارى
- عدد/16 دور متكرر بكل دور عدد/5 شقة
- عدد/3 مصعد كهربائى كل منهم 15 ك.وات
- محطة ظلمبات مياه لرفع المياه إلى الخزان العلوى بها عدد/3 ظلمبة رفع مياه قدرة 17.5 حصان وكفاءة 88% أحدهما احتياطية.

- محطة ظلمبة كسح مياه من البدروم بها عدد/ 2 ظلمبة قدرة 6.5 حصان وكفاءة 87%
أحدهما احتياطية
المطلوب حساب سعة المحول (المحولات) اللازمة لتغذية المبنى:

الحل:

على اعتبار أن :

- طلب الحمل لكل 100م² سكنى 8 - 10 ك.ف.أ
- طلب الحمل لكل 100م² تجارى 12 ك.ف.أ
- (البدروم يصنف على أنه سكن منخفض التكاليف ومن ثم يعامل على 2 ك ف أ لكل 100 متر مربع)

تكون الأحمال كالتالى:

$$(1) \text{ البدروم بمساحة } 600 \text{ م}^2 \times \frac{2 \text{ ك.ف.أ}}{100 \text{ م}^2} = 12 \text{ ك.ف.أ}$$

$$(2) \text{ التجارى عدد: } 2 \text{ دور} \times 600 \text{ م}^2 = 1200 \text{ م}^2$$

$$1200 \times \frac{12}{100} = 144 \text{ ك.ف.أ}$$

$$(3) \text{ السكنى عدد: } 16 \text{ دور} \times 600 \text{ م}^2 = 9600 \text{ م}^2$$

$$9600 \times \frac{10 \text{ ك.ف.أ}}{100 \text{ م}^2} = 960 \text{ ك.ف.أ}$$

$$(4) \text{ المداخل+السلام+غرف السطح (يمكن أخذها جميعاً مثل حمل البدروم)} = 12 \text{ ك.ف.أ}$$

وبذلك يكون إجمالى أحمال الإنارة: $1128 = 12 + 960 + 12 + 144$ ك.ف.أ

(5) أحمال القوى:

$$* 3 \text{ مصعد: } \frac{15 \times 3 \text{ ك.وات}}{0.85 \text{ (معامل القدرة)}} = 53 \text{ ك.ف.أ}$$

$$* 2 \text{ ظلمبة مياه: } \frac{0.746 \times 17.5 \times 2}{1} = 35 \text{ ك.ف.أ}$$

$$0.85(\text{معامل القدرة}) \times 0.88(\text{الكفاءة})$$

$$* 1 \text{ ظلمية كسح مياه: } \frac{6.5 \text{ حصان} \times 0.746}{0.85(\text{معامل القدرة}) \times 0.87(\text{كفاءة})} = 6.6 \text{ ك.ف.أ.}$$

$$\text{إجمالى أحمال القوى: } 95 \text{ ك.ف.أ.} \cong 6.6 + 35 + 53$$

ملحوظة :

إذا ما أضيفت أحمال الإنارة كاملة دون تطبيق معاملات تباين عليها إلى أحمال القوى تصبح القيمة الإجمالية للطلب = 1128 + 95 = 1223 ك.ف.أ.

$$1528.75 = \frac{1223}{\% 80} = \text{سعة المحول على أساس أن التحميل } 80\% \text{ من السعة}$$

وبالتالى تكون سعة المحول المناسبة هى 2000 ك.ف.أ.

أما إذا سمحت ظروف المكان وشركة توزيع الكهرباء ونسبة الإشغال بالمبنى بتطبيق معامل تباين فإن تطبيقه يتم فقط على أحمال الإنارة أما أحمال القوى فلا يطبق عليها معاملات تباين. فإذا ما افترض معامل تباين قيمته 68% مثلا فيكون الحمل المطلوب = 1128 × 68% + 95 = 862 ك.ف.أ.

$$\text{وتكون سعة المحول المناسب} = \frac{862}{\% 80} = 1077 \text{ ك.ف.أ.}$$

وبالتالى يكون المحول المناسب بسعة 1500 ك.ف.أ.

4-3 معاملات تخفيض الأحمال

1-4-3 مفهوم عامل الطلب Demand Factor

ونظرا لأنه ليس من الطبيعى عندما نتحدث عن أحمال الإنارة مثلا فى المبنى أن نفترض أن تعمل كافة اللمبات فى وقت واحد ، بل الطبيعى هو أن تعمل نسبة معينة فقط من حمل الإنارة الكلى ، وتكون بالطبع أقل من 100% . وتسمى هذه النسبة بعامل الطلب Demand Factor . و عامل الطلب (يتعلق فقط بنوعية واحدة من الأحمال) يختلف من مبنى لآخر ومن حمل إلى حمل ، فالـ Demand Factor لأحمال الإنارة فى العمارات السكنية يفترض ألا يقل عن 90% ، و هو بذلك يختلف عن الـ Demand Factor على البرايز الذى يصل إلى 50% . ومن ثم فقد تم عمل جداول تقديرية لعامل الطلب للأحمال المختلفة ، ويرجع إليها فى الكود الخاص بكل بلد . يمثل الجدول 3-7 حالات السماح باستخدام معاملات تخفيض الأحمال التصميمية للدوائر فى المباني حسب الكود المصرى.

ملحوظة هامة:

هذا الجدول استرشادي ويترك للمصمم تقدير المعاملات حسب الاستخدام

جدول 3-7 : معاملات التخفيض في الدوائر المختلفة

نوع الحمل	عمارات تتكون من عدة وحدات سكنية	وحدة سكنية أو وحدات سكنية خاصة	فنادق صغيرة أو مباني عامة للنوم والمعيشة	مكاتب ومتاجر ومبان عامة خلاف الورش والمصانع
الإنارة	50% من الحمل الكلي	66% من الحمل الكلي	75% من الحمل الكلي	90% من الحمل الكلي
المآخذ الكهربائية (البرايز)	100% من التيار التصميمي لأكبر مأخذ بالدائرة. + 40% من مجموع التيارات التصميمية لباقي مأخذ الدائرة	100% من التيار التصميمي لأكبر مأخذ بالدائرة. + 40% من مجموع التيارات التصميمية لباقي مأخذ الدائرة.	100% من التيار التصميمي لأكبر مأخذ بالدائرة. + 40% من التيار التصميمي لباقي مأخذ الدائرة. العامة بالمبنى.	100% من التيار التصميمي لأكبر مأخذ بالدائرة + 75% من مجموع التيارات التصميمية لباقي مأخذ الدائرة
الأجهزة الكهربائية الثابتة خلاف المحركات والسخانات وأجهزة الطهي	100% من الحمل الكامل لأكبر جهاز. + 50% من الحمل الكامل للجهاز الأول الذي يلي أكبر جهاز + 33% من الحمل الكامل للجهاز الثاني الذي يلي أكبر جهاز + 20% من الحمل الكامل لباقي الأجهزة	100% من إجمالي الحمل الكامل لمجموع الأجهزة حتى سعة 10 أمبير + 50% من الحمل للأجهزة التي حملها يزيد عن 10 أمبير	100% من الحمل الكامل لأكبر جهاز + 80% من الحمل الكامل للجهاز الأول الذي يلي أكبر جهاز + 60% من الحمل الكامل لباقي الأجهزة	100% من الحمل الكامل لأكبر جهاز + 75% من الحمل الكامل لباقي الأجهزة.
أجهزة الطهي الثابتة	100% من الحمل الكامل لأكبر جهاز + 50% من الحمل الكامل للجهاز الأول الذي يلي أكبر جهاز + 33% من الحمل الكامل للجهاز الثاني الذي يلي أكبر جهاز + 20% من الحمل الكامل لباقي الأجهزة	100% من الحمل الكامل للأجهزة حتى 10 أمبير. + 30% من الحمل المقتن الزائد على 10 أمبير + 5 أمبير إذا كان يوجد بالجهاز مخرج إضافي.	100% من الحمل الكامل لأكبر جهاز. + 80% من الحمل الكامل للجهاز الأول الذي يلي أكبر جهاز. + 60% من الحمل الكامل لباقي الأجهزة	100% من الحمل الكامل لأكبر جهاز. + 80% من الحمل الكامل للجهاز الأول الذي يلي أكبر جهاز. + 60% من الحمل الكامل لباقي الأجهزة
المحركات الكهربائية "خلاف محركات المصاعد التي لها اعتبارات خاصة"	100% من الحمل الكامل لأكبر محرك + 50% من الحمل لباقي المحركات	100% من الحمل الكامل لأكبر محرك + 50% من الحمل لباقي المحركات	100% من الحمل الكامل لأكبر محرك + 50% من الحمل الكامل لباقي المحركات.	100% من الحمل الكامل لأكبر محرك + 80% من الحمل الكامل للمحرك الذي يلي أكبر محرك. + 60% من الحمل الكامل لباقي المحركات.
السخانات الكهربائية متقطعة التشغيل	100% من الحمل لأكبر سخان + 100% من الحمل الكامل للسخان الذي يلي أكبر سخان + 25% من الحمل الكامل لباقي السخانات.			تقدر بمعرفة المختصين تبعاً لظروف التشغيل الفعلية المحتملة.
السخانات الكهربائية مستمرة التشغيل	100% من الحمل الكامل في جميع الحالات.			

3-4-2 مفهوم عامل التباعد Diversity Factor

يختلف عامل التباعد (ويسمى أيضا عامل التباين) عن الـ Demand Factor الذى تحدثنا عنه فى كونه لا يتعلق بنوع محدد من الأحمال كما فى حالة الـ Demand Factor ولكنه يتعلق بالتباعد الزمنى عند تشغيل مجموعة أحمال ذات طبيعة مختلفة ، فقد يكون عامل الطلب لحمل الإنارة 90% وعامل الطلب لحمل المخارج العامة 20 % ، لكن سيظل هناك سؤال:

ما هو احتمال أن تعمل الإنارة والمخارج فى وقت واحد؟

الإجابة عن هذا السؤال هى عامل التباعد (بمعنى أن عامل التباعد (Diversity factor) هو تباعد بين أحمال ذات طبيعة مختلفة ، وعامل الطلب (Demand factor) فهو تباعد بين أحمال من نفس النوع. وغالبا فى التصميمات ذات الحجم الصغير والمتوسط فإننا نأخذ معامل التباعد بقيمة تساوى واحد صحيح ، حيث نحتاج لحسابه بطريقة دقيقة إلى دراسات مفصلة ، وبالتالي يمكن فى حالة الشقق السكنية الصغيرة والمتوسطة أن نعتبر الأحمال المختلفة تعمل فى وقت واحد .

وفيما يلى أمثلة لتقدير الأحمال السكنية من الكود المصرى.

مثال 3-7

مطلوب تحديد الحمل الكهربائى لفيلا (وحدة سكنية خاصة) تحتوى على الآتى:

- (1) عدد من مخارج الإنارة بإجمالى 15000 وات
- (2) مأخذ كهربائية: سعة 2 أمبير بعدد 30 دائرة (كل دائرة تحتوى على عدد ست مأخذ).
- (3) أجهزة كهربائية:

 - باب جراج يعمل بموتور 1.2 حصان
 - جهاز ألعاب رياضية بقدرة 1400 وات
 - عدد 7 أجهزة تكييف:
 - عدد 2 بقدرة 3.5 حصان (2.6 ك.وات)
 - عدد 3 بقدرة 2.5 حصان (1.9 ك.وات)
 - عدد 2 بقدرة 2 حصان (1.5 ك.وات)

- (4) أجهزة الطهى:

 - جهاز طهى رئيسى كهربائى بقدرة 6000 وات
 - عدد 2 جهاز طهى كهربائى فرعى قدرة 2000 وات
 - جهاز تسخين كهربائى قدرة 1200 وات

- (5) طلمبات تعمل بموتور كهربائى:

 - طلمبة ضخ مياه بقدرة 1.6 ك.وات
 - طلمبة رى حدائق بقدرة 2.8 ك.وات
 - طلمبة كسح بالبدروم بقدرة 0.6 ك.وات

(6)	السخانات وما يماثلها:
-	عدد 2 سخان من النوع الذى يعمل مستمراً بسعة 3 ك.وات
-	عدد 1 سخان من النوع الذى يعمل مستمراً بسعة 2 ك.وات
-	عدد 1 سخان لحظى بسعة 6 ك.وات
-	جهاز سخان للتسخين لجهاز الجاكوزى بسعة 5 ك.وات
-	جهاز سخان للتسخين بغرفة الساونا بسعة 4 ك.وات

الحل:

تحسب معاملات الطلب المناسبة فى هذا المثال من العمود الخاص بوحدة سكنية خاصة فى الجدول (3-7) وذلك على النحو التالى :

$$(1) \text{ الإضاءة: تحسب } 66\% \text{ من أحمال الإضاءة}$$

$$9.9 = 15000 \times 66\% \text{ ك.وات}$$

$$(2) \text{ المآخذ: حمل دائرة المآخذ الكهربائية بالأمبير:}$$

$$6 = 5 \times 2 \times \frac{40}{100} + 2$$

حمل الدائرة الكهربائية بالكيلووات = $6 \times 220 \times 0.85 = 1.122$ ك.وات (معامل قدرة 0.85):

$$\text{الحمل الكلى للمآخذ} = 30 \times 1.122 = 33.66 \text{ ك.وات.}$$

$$(3) \text{ الأجهزة الكهربائية:}$$

100% من إجمالى الحمل الكامل لمجموع الأجهزة حتى سعة 10 أمبير [1.87 ك.وات] على أساس 0.85 معامل قدرة] + 50% من الحمل للأجهزة التى حملها يزيد عن 10 أمبير.

$$[1.9 \times 3 + 2.6 \times 2] \% 50 + (1.5 \times 2 + 1.4 + 0.746 \times 1.2)$$

$$= \frac{50}{100} [5.7 + 5.2] + (3 + 1.4 + 0.9) = 10.75 + 5.3 = 5.4 \text{ ك.وات}$$

(4) أجهزة الطهى:

100% من الحمل الكامل للأجهزة حتى 10 أمبير + 30% من الحمل المقنن الزائد على 10 أمبير (2.2 ك.وات على أساس معامل قدرة واحد صحيح).

$$= (6) 30\% + (1.2 + 2.00 \times 2) = 7.00 \text{ ك.وات.}$$

(5) المحركات الكهربائية:

100% من الحمل الكامل لأكبر محرك + 50% من الحمل لباقي المحركات = 100%
 $[2.8] + 50\% [0.6 + 1.6] = 3.9 \text{ ك.وات.}$

(6) السخانات وما يماثلها:

(أ) السخانات الكهربائية متقطعة التشغيل:

100% من الحمل الكامل لأكبر سخان + 100% من الحمل الكامل للسخان الذى يلي أكبر سخان + 25% من الحمل الكامل لباقي السخانات
 $= 6 + 5 + 25\% (4) = 12 \text{ ك.وات}$

(ب) السخانات الكهربائية مستمرة التشغيل:

100% من الحمل الكامل فى جميع الحالات
 $= 2 + 3 \times 2 = 8 \text{ ك.وات}$

الإجمالي:

	(1)	(2)	(3)	(4)	(5)	(أ6)	(ب6)
	+ 9.9	+ 33.66	+ 10.75	+ 7	+ 3.9	+ 12	+ 8
85.21 ك.وات =							

ملاحظة:

إذا تم جمع جميع الأحمال جمعاً جبرياً نجدها 137.722 ك.وات فيكون:

$$\text{معامل التباين الإجمالى (diversity factor)} = \frac{85.21}{137.722} = 61.87\%$$

مثال 3-8 :

مبنى يحتوى على عدة وحدات سكنية يشتمل على الأحمال التالية:

- (1) أحمال إنارة 75 ك.و. ومعامل قدرة = 1 .
 - (2) 30 دائرة للمآخذ الكهربائية تحتوى كل دائرة على ست مأخذ كل منها بسعة 2 أمبير .
 - (3) 10 سخانات كهربائية متقطعة التشغيل والحمل الإسمى لكل منها 1.5 ك.و. ومعامل قدرة = 1 .
- المطلوب تحديد الحمل الأقصى لهذا المبنى مع السماح باستخدام معاملات التباين فى حالة:

(أ) إذا كان المبنى عمارة سكنية.

(ب) إذا كان المبنى سوق تجارى.

الحل:

(أ) فى حالة استخدام المبنى كعمارة سكنية مكونة من عدة وحدات سكنية

فى هذه الحالة نستخدم معاملات الطلب المناسبة من العمود الأول فى الجدول (3-7) وذلك على النحو التالى :

$$\begin{aligned}
 & \text{حمل الإنارة} = 75 \times 50\% = 37.5 \text{ ك.وات} = 37.5 \text{ ك.ف.أ} \\
 & \text{حمل دائرة المآخذ الكهربائية بالأمبير} = 2 + 0.40 \times 2 \times 5 = 6 \text{ أمبير} \\
 & \text{حمل الدائرة الكهربائية بالكيلو فولت أمبير} = \frac{220 \times 6}{1000} = 1.32 \text{ ك.ف.أ} \\
 & \text{الحمل الكلى للمآخذ} = 30 \text{ دائرة} \times 1.32 = 39.6 \text{ ك.ف.أ} \\
 & \text{حمل السخانات الكهربائية} = 1.5 + 1.5 + (8 \times 1.5) = 6 \text{ ك.وات} = 6 \text{ ك.ف.أ} \\
 & \text{الحمل الكلى} = 37.5 + 39.6 + 6 = 83.1 \text{ ك.ف.أ}
 \end{aligned}$$

(ب) فى حالة استخدام المبنى كسوق تجارى ، فسنستخدم المعاملات الموجودة فى العمود الأخير بالجدول 3-

7 على النحو التالى :

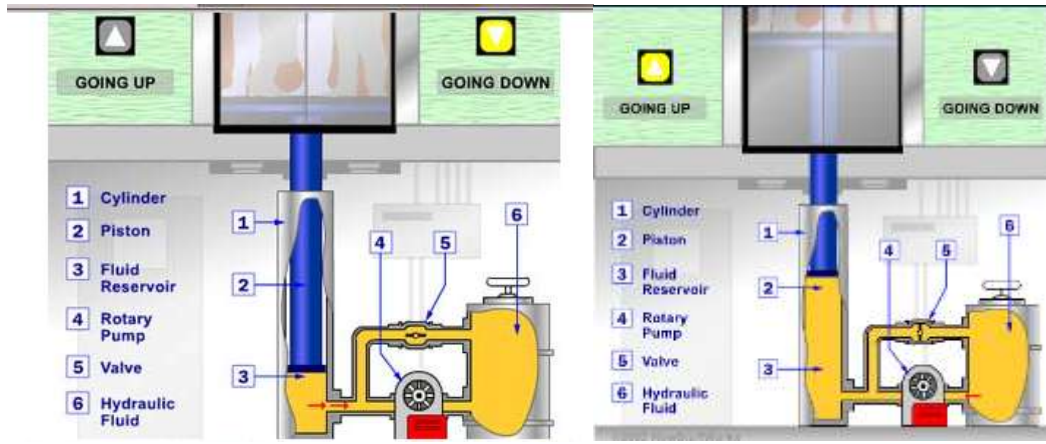
$$\begin{aligned}
 & \text{حمل الإنارة} = 75 \times 90\% = 67.5 \text{ ك.وات} = 67.5 \text{ ك.ف.أ} \\
 & \text{حمل دائرة المآخذ الكهربائية} = 2 + 75\% (2 \times 5) = 9.58 \text{ أمبير} \\
 & \text{حمل الدائرة بالفولت أمبير} = \frac{220 \times 9.58}{1000} = 2.108 \text{ ك.ف.أ} \\
 & \text{حمل البراييز} = 30 \text{ دائرة} \times 2.108 = 63.23 \text{ ك.ف.أ} \\
 & \text{حمل السخانات} = 15 = 1.5 \times 10 \\
 & \text{الحمل الكلى} = 67.5 + 63.23 + 15 = 145.73 \text{ ك.ف.أ}
 \end{aligned}$$

3-5 المصاعد الكهربائية

هناك نوعان من المصاعد : المصاعد الهيدروليكية والمصاعد التقليدية المجرورة بالحبال.

1. المصاعد الهيدروليكية

يعمل هذا المصعد بمكبس يتحرك هيدروليكيًا يكون مثبتاً بأسفل الكابينة يرفعها أو يخفضها ، وبذلك لا يكون هناك احتياج لحبال أو طنابير كما هو الحال فى مصاعد الركاب العادية . وتكون وسائل الأمان والتحكم بسيطة وغير معقدة ، وهذا النوع من المصاعد مناسباً جداً واقتصادياً فى حالة تحريك الكابينة بسرعات منخفضة (حتى 1م/ث) لمسافات غير مرتفعة (حتى 25 متراً) وخاصة إذا كانت حفرة الاسطوانات الهيدروليكية أسفل الكابينة لا تمثل مشكلة معمارية. و يبين شكل 1-3 التجهيزات المطلوبة للمصعد الهيدروليكي والعلاقات بينهم أثناء الهبوط على سبيل المثال.



شكل 1-3 : مصعد هيدروليكي أثناء الهبوط

والمصعد يتكون من ثلاثة أجزاء رئيسية:

1. خزان (لتخزين السوائل)
2. مضخة تشغيل بمحرك كهربائي.
3. صمام بين الأسطوانة والخزان.

أثناء الصعود يكون الصمام مغلقاً وتقوم المضخة بإجبار السائل على التدفق من الخزان إلى الأنبوب الذي يؤدي إلى الأسطوانة فيتجمع السائل في الأسطوانة يقوم السائل بدفع المكبس إلى الأعلى وبالتالي يدفع عربة المصعد. وعندما تقترب العربة من الأرضية المطلوبة يقوم نظام التحكم بإرسال إشارة إلى المحرك الكهربائي لسد المضخة بشكل تدريجي وعندما تسد المضخة يصبح هناك لا يوجد أي سائل ليتدفق إلى الأسطوانة لكن السائل الذي في الأسطوانة لا يستطيع الخروج (أي لا يستطيع الرجوع إلى الورا خلال المضخة لأن الصمام ما يزال مغلقاً) ويبقى المكبس فوق السائل وعربة المصعد تبقى فى مكانها.

أما أثناء الهبوط فيكون الصمام مفتوحاً فيسلك السائل المضغوط الطريق ذو مقاومة الأقل ويعود إلى خزان السائل ، حيث يقوم نظام التحكم بإرسال إشارة إلى الصمام الذي يعمل بشكل كهربائي فيفتح الصمام وعندها سيتدفق السائل الذي كان متجمعاً في الأسطوانة خارجاً إلى خزان السائل وتقوم وزن العربة والحمولة التي عليها بالضغط على المكبس وبالتالي دفع السائل إلى الخزان وتهبط العربة تدريجياً لتتوقف عند الطابق السفلي ويقوم بعدها نظام التحكم بإغلاق الصمام مرة ثانية.

إن الفائدة الرئيسية للأنظمة الهيدروليكية هي بقدرتها على مضاعفة نسبة ضغط قوة المضخة لتوليد قوة أقوى لرفع عربة المصعد وتذكر هنا مبادئ الهيدروليكا (قانون باسكال):

$$\frac{F1}{F2} = \frac{A1}{A2}$$

وهذا يعني لو لديك قوة أولى صغيرة على مساحة صغيرة فإنك وحسب قوانين الموائع تستطيع نقل ومضاعفة هذه القوة بتغيير المساحة التي تؤثر عليها القوة الثانية ، وهي نفس النظرية وانفس القوانين التي تفسر لك كيف يمكن بضغطة صغيرة على دواسة الفرامل في السيارة أن توقف السيارة الضخمة.

والمشكلة في هذه الأنظمة أنه لكي تستطيع عربة المصعد الوصول إلى الطابق العلوي فأنت تحتاج لجعل المكبس أطول ويجب أن تكون الأسطوانة أطول بقليل من المكبس وهذا يعني أنه عند وجود طوابق أكثر فإنك تحتاج إلى اسطوانة أطول وتكمن المشكلة بأن كامل تركيب الأسطوانة يجب أن يكون تحت مكان وقوف المصعد السفلي وهذا يعني بأنه يجب الحفر أكثر كلما قمت بالبناء إلى الأعلى ، ولتركيب مصعد هيدروليكي في بناء ذو عشرة طوابق على سبيل المثال ستحتاج على الأقل لحفر تسعة طوابق في العمق (بعض المصاعد الهيدروليكية لا تحتاج إلى هذا القدر تماماً من الحفر)

ومن العيوب الرئيسية للمصعد الهيدروليكي أن تكلفة التشغيل مرتفعة ، فبسبب غياب ثقل الموازنة - كما في النوع الآخر كما سنرى - فإن المصعد يحتاج إلى محرك بقدرة كبيرة لتشغيل مضخة الزيت وتكون كل الطاقة المستخدمة مفقودة حرارياً.

2. المصاعد التقليدية

في حالة المصاعد التقليدية ترتفع وتنخفض كابينة المصعد - Elevator Car - كما في الشكل 2-3 بواسطة حبال السحب الفولاذية (3) الملفوفة حول بكرة تتصل بمحرك كهربائي (2) تتحكم فيه دائرة تحكم (1) تحتوي على معالج Processor لبيانات مختلفة تتعلق بالحمل في عربة المصعد ، و الطابق المتواجدة فيه ، و خط سيرها المطلوب ، إلخ .

وعادة يصنع كل حبل للمصعد من عدة أطوال ومن مواد فولاذية ملفوفة حول بعضها وبهذا التركيب القوي فإن حبل واحد يستطيع دعم وزن عربة المصعد والثقل الموازي، ولكن المصاعد تبنى بحبال متعددة (بين الأربعة إلى الثمانية اعتماداً على سرعة الكابينة وحمولتها، ويتوزع وزن الكابينة بحمولتها بين هذه الحبال بالتساوي) وإذا تآكل أحد الحبال في حدث غير متوقع فستقوم بقية الحبال بحمل المصعد

ويسمى النظام السابق بنظام التعليق 1 : 1 ، وفيه وتوضع البكرة والمحرك ونظام التحكم جميعهم في غرفة فوق بئر المصعد (فوق السطح) ، مع ملاحظة أن هناك عدة أنظمة أخرى يتم فيها تركيب بكرة وماكينات الجر في البدروم أسفل بئر المصعد . ويتوقف اختيار نظام من آخر حسب حمولة المصعد وسرعته وعدد الأدوار التي يخدمها ، ويرجع في تفاصيل ذلك للشركات المصنعة .

وتربط الحبال التي ترفع العربة وتخضعها من طرفها الآخر بثقل (4) معلق في الجانب الآخر من البكرة ، ويزن هذا الثقل العكسي Counter Weight نفس وزن الكابينة مضافا إليه 50% من أقصى حمولة يسمح بها في المصعد ، ووظيفته أنه يعمل على تخفيف الحمل الواقع على الموتور ، ففي حالة كون المقصورة محملة مثلا بنسبة 50% من حملها الكلي تكون الأحمال على طرفي الحبال في حالة توازن تام. ولو أنك تخيلت المصعد بدون هذا الثقل وكانت الكابينة في الدور الأرضي مثلا ، وأردنا أن نرفعها لأعلى فيجب أن يكون عزم المحرك كافيا لرفع الحمل كله ، بينما لو كان الثقل العكسي موجودا فسيخفف ذلك من العبء الملقى على المحرك لأن الثقل متجه لأسفل ، وهذا يعني أنه سيساهم في رفع الكابينة لأعلى.

فمثلاً إذا كان وزن الكابينة بمشتملاتها 600 كجم ، وكانت الحمولة مثلاً 1000 كجم ، فيكون ثقل الموازنة في نظام التعليق 1 : 1 مساوياً لوزن الكابينة مضافا إليه نصف حمولتها (600+500= 1100 كجم)، وفي هذه الحالة يكون المحرك مصمماً على تحميل 50% فقط من الحمولة الكاملة صعوداً أو هبوطاً (يلزم أن يضاف إلى ذلك 10% زيادة حمولة).

إن فالغاية من هذا التوازن هو حفظ الطاقة حيث لن تحتاج حركة الكابينة في الجزء الأكبر من مسافة المشوار إلا إلى التغلب فقط على قوة الاحتكاك ، لأن الوزن على الجانب الآخر سيقوم بأغلب العمل. ويمكن استخدام محرك DC أو AC والأخير (AC) هو المستخدم في مصر).

وتتم المحافظة على الكابينة والثقل الموازن من الاهتزاز ذهاباً وإياباً بواسطة قضبان تشبه قضبان السكك الحديدية (5) تسمى سكة التثبيت Guide Rails وذلك لضمان سير الكابينة عليها باستقامة. ويتم تركيب سكة التثبيت Guide Rails داخل بئر المصعد ، وهي عبارة عن زوايا من الحديد تثبت في حوائط البئر الخرسانية ، ويتم تحريك عربة المصعد على هذه القضبان بواسطة عجلات من الحديد الصلب بحيث يسهل الحركة ويحافظ على حركة المقصورة داخل هذه السكك.

وكل المصاعد تقريبا مزودة بماص الصدمات والتي تكون مثبتة بالبئر (ماصة صدمات تكون اسف الكابينة واخرى اسفل الثقل) .

ويتم أيضا تركيب Sensor الوقوف و Sensor التهدئة أعلى الكابينة أما الأول فهو يحس بمغناطيس موضوع على الدليل (القضبان المعدنية) ويكون موضوع بمسافة معينة قبل نهاية الدور وذلك لوقوف الكابينة عند الدور أما عن سينسور التهدئة فهو يكون موضوع قبل الدور بمسافة معينة وذلك للتهدئة قبل وقوف الكابينة على الدور المعين.

ويتم تغذية دوائر الإنارة والتهوية داخل المصعد وكذلك تغذية دوائر التحكم في فتح وغلق الأبواب أوتوماتيكيا بواسطة كابل كهربي متحرك Traveling Cable يرتفع وينخفض مع حركة عربة المصعد ويتصل مباشرة بغرفة التحكم.



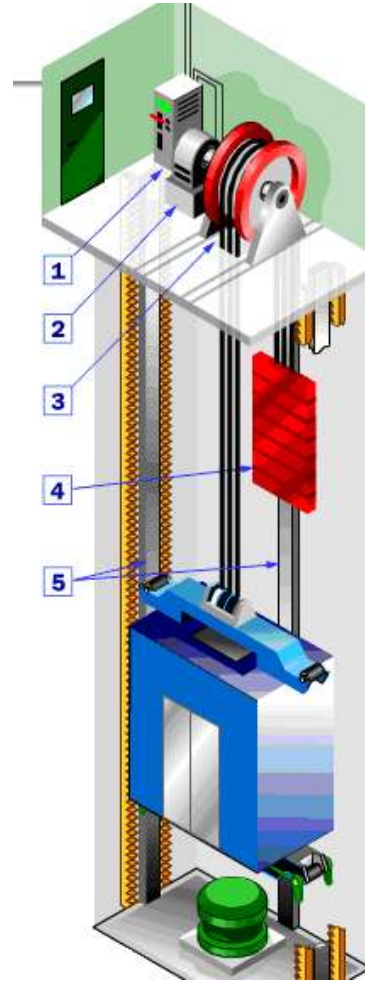
1 & 2 & 3 : المحرك والبكرة وصندوق التحكم



4- الثقل العكسي



5- قضبان التثبيت



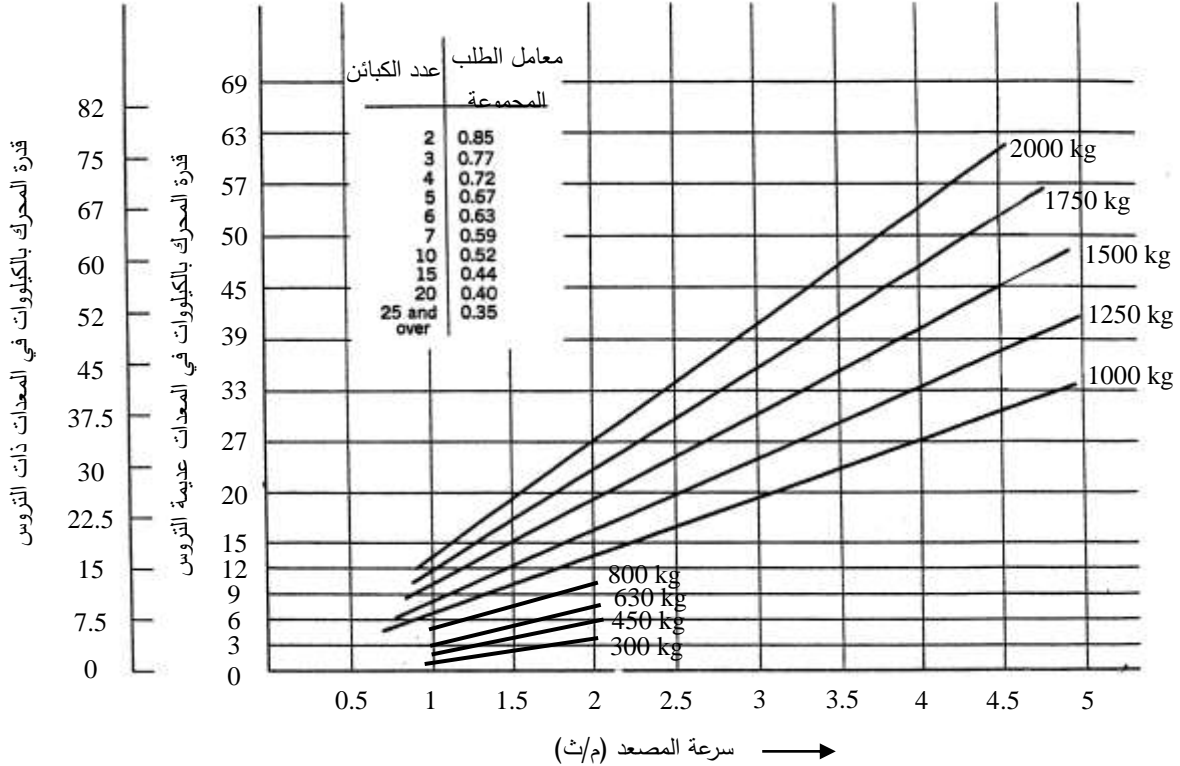
شكل 3-2 : منظومة المصاعد التقليدية

3-5-1 التقدير المبدئي لقدرة المصعد

فيتم تحديد القدرة الكهربائية للمصاعد في مرحلة التصميم الأولى بمعرفة المعطيات التالية :

1. نوع الآلة المستخدمة (هل هي آلة ذات تروس Gear Machine ، أم آلة بدون تروس Gearless Machine)
2. عدد المصاعد في المبنى
3. سرعة المصعد متر/ ثانية .
4. وزن المصعد مقاسا بالكجم

5. عامل الطلب : وعامل الطلب للمصاعد يختلف حسب عدد المصاعد بالمبنى فهو مثلا فساوى 0.85 إذا كان لدينا مصعدان ، بينما يساوى 0.72 إذا كان لدينا أربعة مصاعد . وهذا منطقي ، فكلما زادت عدد المصاعد كلما قل الطلب على المصعد .
ويمعرفة هذه المعطيات البسيطة يمكننا حساب قدرة المحرك اللازمة للمصعد وذلك باستخدام شكل 3-3 .



شكل 3-3 : حساب قدرة المحرك بمعرفة سرعة المصعد وحمولته

مثال 3-9 :

احسب قدرة موتور مصعد كهربى فى مبنى به 4 مصاعد ، وسرعة كل منها لا تقل عن 3 متر/ثانية ، علما بأن وزن كابينة المصعد والأفراد داخله لن تزيد عن 1500 كجم .

الحل:

من المنحنيات الموجودة بالشكل رقم 3-3 ، لو رسمنا خطا رأسيا عند السرعة 3 م/ث حتى يتقاطع مع الخط المائل الممثل للوزن 1500 كجم ثم نرسم من نقطة التقاطع خطا أفقيا إلى اليسار فسيعطى قيمة تقريبية لقدرة المحرك المطلوب بالكيلوات ، وفى هذه الحالة يساوى تقريبا 30 kW (Gearless Machine). وحيث أن عدد المصاعد بالمبنى تساوى 4 فإن معامل الطلب يساوى 72% (طبقا للجدول الموجود فى الشكل 3-3) ، أى نحتاج فقط إلى موتور بقدرة تقريبية $22 \text{ kW} = (0.72 \times 30)$.

لاحظ من الشكل 3-3 أن القدرة المطلوبة للآلة ذات التروس Gear Machine تساوى تقريباً 37.5 kW وهي تزيد عن تلك المطلوبة للآلة بدون تروس ، لكنها بالطبع أرخص سعراً.

ويتم تحديد سرعة المصعد المطلوبة في المبنى بمعرفة عدد الطوابق التي يخدمها المصعد المذكور حيث أن هناك علاقة وثيقة ما بين ارتفاع المبنى وسرعة المصعد المقترحة كما هو واضح من الجدول 3-8 ، فإذا كان المبنى يتكون من 23 طابقاً فإن السرعة المقترحة ستتراوح ما بين 210 متر/دقيقة إلى 240 متر/دقيقة.

جدول 3-8 : السرعة المقترحة للمصعد حسب عدد الأدوار

عدد الطوابق	السرعة المقترحة متر / دقيقة
5	60 - 90
10	120 - 105
15	150 - 120
20	210 - 180
25	210 - 240
30	240 - 300

والجدول 3-9 فيه مقارنة بين المصاعد المستخدمة لماكينات جر ذات تروس وبدون تروس

جدول 3-9 : مقارنة بين المصاعد المستخدمة لماكينات جر ذات تروس وبدون تروس

الماكينة	ارتفاع المبنى (م)	السرعة (م/ث)	التحكم	العمر الافتراضى	الاحتياج للصيانة	التكلفة	درجة النعومة
ذات تروس	45 - 15	1 - 0.25	تغيير الجهد	40 - 30	متوسط	منخفضة إلى متوسطة	منخفضة إلى متوسطة
	55 - 15	2 - 1	تغيير الجهد	غير محدد	منخفض	عالية	عالية
بدون تروس	50 <	2 <	تغيير الجهد	غير محدد	منخفض	عالية	عالية

2-5-3 ملاحظات هامة

1. تستخدم المحركات ذات التيار المتردد في التطبيقات ذات السرعات المنخفضة (ما بين 0.125 ، 0.75 م/ث) وتكون ذات سرعة واحدة أو سرعتين
2. يمكن استخدام ماكينات جر بدون تروس تعمل بالتيار المستمر لتغيير سرعات الجر في المباني ذات الارتفاعات أكبر من 50 متراً وللحمولة الكبيرة حتى 5000 كجم وبسرعة لا تقل عن 2 م/ث، وتكون قدرة المحرك من 15 ك.وات إلى 260 ك.وات (الكود المصرى).

3. يوجد نظام حديث يسمى ماكينات بدون-غرف (Room-less Machine) ولا يوجد به غرفة ماكينات وإنما تركيب جميع المهمات فوق الصاعدة مباشرة.
4. تستخدم المحركات 3-Phase Induction Motors ذات السرعتين 1500/375 لفة/الدقيقة مع نظام Microprocessor Control مع ثبات التردد.
5. تستخدم الـ 3-Phase Induction Motors ذات سرعة واحدة 1500 لفة/الدقيقة مع نظام مغير التردد والجهد ويستخدم نظام التروس لتحديد سرعة المصعد.

وأخيرا ، فيمكن الاسترشاد في مرحلة التصميم التفصيلي بالمعلومات في الجزء التالي.

3-5-3 التقدير التفصيلي لعدد المصاعد

يعتمد تقدير عدد مصاعد الركاب وحمولتها وسرعتها المقررة لمبنى معين على خصائص ذلك المبنى مثل :

1. عدد الطوابق .
2. عدد السكان في كل طابق.
3. الحمولة المطلوب نقلها.
4. طبيعة استعمال المبنى .
5. ارتفاع المبنى.
6. سرعة المصعد .
7. عدد المصاعد في المبنى .
8. معدل جودة الخدمة المطلوبة .

ويحسن الرجوع إلى البرامج الجاهزة Software Programs التي تقدمها الشركة المصنعة لتقدير عدد وقدرة المصاعد. وسنعرض هنا لنموذج لهذه الحسابات . وقبل أن نعرض لهذا النموذج سنعرف أولا بعض الرموز التي سيرد ذكرها في الحسابات لاحقا.

الرموز المستخدمة:

- | | |
|----------------|---|
| P | هو إجمالي عدد الذين يستخدمون المصعد خلال فترة الذروة من كل الأدوار . |
| N | أقصى عدد من الأفراد داخل كابينة المصعد . |
| n | عدد الأدوار المسموح بالوقوف فيها خلال ساعات الذروة . |
| V | سرعة المصعد . |
| P1 | هو العدد المحتمل أن يغادروا المصعد في كل رحلة في الدور الأول خلال فترة الذروة فقط . |
| P2 | هو العدد المحتمل أن يغادروا المصعد في كل رحلة في الدور الثاني خلال فترة الذروة . وهكذا. |
| S _n | متوسط عدد مرات التوقف Stops في الرحلة الواحدة (وقت الذروة) . |
| D | ارتفاع المبنى . |

- d المسافة التي يقطعها المصعد خلال فترة التسارع Acceleration والتباطؤ عند كل توقف .
 T_{io} زمن دخول / خروج الأفراد للمصعد في كل توقف (نفرسه = 10 ثانية) .
 T_{c-o} زمن فتح / غلق الأبواب (يمكن فرضه 4 ثواني) .

وفيما يلي أهم الخطوات بالترتيب :

1. متوسط عدد مرات التوقف خلال الرحلة S_n :

ولتوضيح معنى هذا المعامل نفرض مثلاً أن عدد من الأشخاص N قد ركبوا المصعد في الدور الأرضي في وقت الذروة . وبالطبع هناك احتمال أن يغادر عدد من الركاب P1 المصعد في الدور الأول ، وبالمثل هناك احتمال أن يقف المصعد في الدور الثاني ليغادره عدد آخر يساوي P2 وهكذا . وسنعمد هنا على نظرية الاحتمالات لتقدير متوسط عدد مرات التوقف Stops في الرحلة الواحدة (خلال وقت الذروة) وسنرمز له بالرمز S_n . وطبقاً لحسابات هذه الشركة فإن S_n يمكن تقديره من المعادلة التالية :

$$S_n = n - \left[\left(\frac{P - P_1}{P} \right)^N + \left(\frac{P - P_2}{P} \right)^N + \dots + \left(\frac{P - P_n}{P} \right)^N \right] \dots\dots\dots 3-1$$

2. الزمن الكلي الذي يستغرقه المصعد أثناء الحركة ذهاباً وإياباً Total Traveling Time , TTT

بالطبع هذا الزمن لا يمكن أن نحصل عليه بمجرد قسمة ارتفاع المبنى على السرعة ، بسبب التوقفات الكثيرة. ولذا يحسب هذا الزمن بمعادلة تقديرية كما يلي :

$$TTT = \frac{2(dS_n + D)}{V} \dots\dots\dots (3-2)$$

3. زمن فتح وغلق الأبواب في كل التوقفات : بفرض أن زمن فتح / غلق باب المصعد في كل توقف = أربع ثواني ، ومن ثم يكون الزمن الكلي لفتح وغلق الأبواب =

$$. T_{c-o} = S_n \times 4 \quad (3-3)$$

4. زمن الرحلة الكامل (ذهاباً وإياباً) Round Trip Time , RTT

يشمل هذا الزمن كلا من :

- ✚ زمن الذي يستغرقه المصعد أثناء الحركة Total raveling Time , TTT .
- ✚ زمن فتح وغلق الأبواب في كل التوقفات .
- ✚ زمن دخول وخروج الأشخاص .
- ✚ بالإضافة إلى Time Constant للأمان (يضاف 10 ثواني على المجموع السابق) .

$$(3 - 4) \quad S_n + T_{io} \times S_n + \text{time constant} \times RTT = TTT + T_{c-o}$$

5. عدد الرحلات لكل مصعد خلال فترة الذروة = (زمن فترة الذروة ÷ زمن الرحلة الواحدة)
6. عدد الأشخاص الذين استخدموا المصعد الواحد خلال فترة الذروة = عدد الرحلات x سعة الكابينة
7. عدد المصاعد المطلوبة = (إجمالى عدد المستخدمين ÷ عدد المستخدمين للمصعد الواحد) .
8. معامل جودة الخدمة Grade of Service : تتوقف قيمة هذا المعامل على مجموع قيمتين : (متوسط زمن الانتظار + متوسط زمن الرحلة) .
- زمن الانتظار WT : وهو يساوى فى أسوأ الحالات زمن الرحلة ذهابا وإيابا (Round Trip Time, RTT) مقسوما على عدد المصاعد (N) .
- WT = RTT ÷ N(3-5)**

متوسط زمن الانتظار = (WT ÷ 2) .

متوسط زمن الرحلة = (RTT ÷ 4) .

Grade of Service = (WT ÷ 2) + (RTT ÷ 4)(3-6)

9. تقييم معامل جودة الخدمة :

فإذا كانت أقل من 45 ثانية	فبالخدمة ممتازة .
فإذا كانت بين 45 - 55 ثانية	فبالخدمة جيدة .
فإذا كانت بين 55 - 65 ثانية	فبالخدمة مقبولة .
فإذا كانت أكبر من 65 ثانية	فبالخدمة سيئة .

10. حساب القدرة الكهربائية

نحسب أولا إجمالى الوزن (الكابينة + الأفراد) ، ثم نعتبر الوزن المكافئ هو نصف الوزن السابق على اعتبار أن الثقل المستخدم فى المصاعد التقليدية يكافئ تقريبا نصف الوزن على طول مشوار الرحلة . وأخيرا نضرب الوزن المكافئ فى معامل تقديرى للتحويل مباشرة إلى القدرة الكهربائية بالـ HP ، وهذا المعامل يساوى (1.5/75) .

مثال 3 - 10

مطلوب حساب عدد المصاعد المناسبة لمستشفى مكون من 5 أدوار ، و ارتفاع المبنى 20 متر و كابينة المصعد تتسع لـ 10 أفراد ، ومسافة التسارع والتباطؤ فى كل توقف هى متر ونصف ، ووزن الكابينة 1000 كجم ، وسرعة المصعد 100 m/min . علما بأن المستشفى له فترة ذروة قدرها ساعة واحدة (ما بين صلاة المغرب وصلاة العشاء) ، ومتوسط إجمالى عدد الأفراد الذين يستخدمون المصعد فى كل دور خلال هذه الساعة كما يلى :

الدور	1	2	3	4	5
عدد الأشخاص	100	150	250	250	250

الحل :

يمكن من معلومات المسألة تحديد قيم الرموز التالية :

$$P = 1000 \text{ (} P_1 = 100, P_2 = 150, P_3 = 250, \text{ etc)}$$

$$N = 10 .$$

$$n = 5 .$$

$$V = 100 \text{ متر/دقيقة} .$$

$$D = 20 \text{ متر} .$$

$$d = 1.5 \text{ متر}$$

$$T_{i0} = 10 \text{ ثانية} .$$

$$T_{c-o} = 4 \text{ ثوانى} .$$

الآن نبدأ خطوات التصميم بالترتيب كما سبق :

1. احسب متوسط عدد التوقفات S_n :

$$S_n = 5 - \left[\left(\frac{1000 - 100}{1000} \right)^{10} + \left(\frac{1000 - 150}{1000} \right)^{10} + 3 \left(\frac{1000 - 250}{1000} \right)^{10} \right] = 4.4$$

2. احسب زمن الـ TTT

$$TTT = \frac{2(1.5 \times 4.4 + 20)}{100} = 0.55 \text{ min} = 32 \text{ sec}$$

3. احسب زمن فتح وغلق الأبواب

$$T_{c-o} = S_n \times 4 = 4.4 \times 4 = 17.6 \text{ sec}$$

4. احسب زمن الرحلة الكامل RTT

$$RTT = 32 + 17.6 + 10(4.4) + 10 = 103 \text{ sec}$$

5. عدد الرحلات لكل مصعد خلال فترة الذروة = $(60 \times 60) / 103 = 35$ رحلة.

6. عدد الأشخاص الذين استخدموا المصعد الواحد خلال فترة الذروة = $35 \times 10 = 350$ فرد .

7. عدد المصاعد المطلوبة = $(350 \div 1000) = 3$ مصاعد .

8. زمن الانتظار = $3 \div 103 = 34.3$ ثانية .

9. درجة جودة الخدمة = $34.3/2 + 103/4 = 43$ (الخدمة ممتازة) .

10. الوزن الكلى = $1000 + (80 \times 10) = 1800$ كجم. (على اعتبار ان وزن الشخص الواحد يساوى 80

كجم ، من ثم فإن الوزن المكافئ = 900 كجم) .

قدرة المحرك الكهربى بالحصان = $900 \times (1.5/75) = 18$ حصان.

3-6 الطلمبات رفع المياه فى المباني

عادة تكون تغذية المياه للمباني المنخفضة (ذات الطابقين أو الثلاثة طوابق) من مصدر مرفق مياه الشرب مباشرة اعتماداً على ضغط الشبكة الذى يتراوح فى الغالب بين 3.5 بار إلى 4.8 بار حسب المنطقة السكنية ، وهو ضغط عمومى كاف لدفع الماء إلى الصنابير داخل المنازل ليخرج منها الماء بضغط يتراوح ما بين 0.35 بار و 1.35 بار ، بعد التغلب على الاحتكاك فى المواسير والصنابير .

أما فى المباني متوسطة الارتفاع حتى 30 متراً (حوالى 10 طوابق) فيتم ضخ الماء من المصدر الرئيسى مباشرة (أو من خزان أرضى بالبدروم يملأ من الشبكة العمومية تلقائياً) إلى خزان علوى فوق سطح المبنى بواسطة طلمبة كهربائية تعمل بمحرك فى حدود 7.5 kW ، وتعمل تلقائياً من خلال مفتاح منسوب (Level Switch). ويوجد عادة طلمبتان أحدهما تعمل والثانية احتياطية.

فإذا كان الضغط عند الأدوار أسفل الخزان مباشرة منخفضاً ، فلا بد من استخدام مضخة أخرى صغيرة لرفع الضغط وتركب بالسطح (قدرة حوالى 1.5 Kw) مزودة بخزان تمدد (Expansion tank) تعمل تلقائياً وذلك لضمان ضغط أعلى عند هذه الأدوار .

ويمكن تحديد قدرات المحركات حسب الارتفاع وكمية المياه من قوانين الهيدروليكا ، و تحسب قدرة محرك الطلمبة (P) من المعادلة التالية:

$$P = \frac{\omega \cdot Q \times H}{75 \times \eta} \times 0.746 \text{ KW}$$

حيث:

Q: معدل التصريف (م³/ث)

H: الرفع الاستاتيكي (م)

η : الكفاءة (حوالى 80 %)

ω : الكثافة = 1000 (كجم/م³)

3-6-1 طلمبات الحريق

يمكن أن تستخدم طلمبة منفردة لضخ المياه عند حدوث حريق ، فعلى سبيل المثال قد يكون تصرفها حوالى 40 م³ / ساعة عند رفع الضغط إلى حوالى 10 بار . وتكون قدرة محركها الكهربائي فى حدود 22 ك.و.

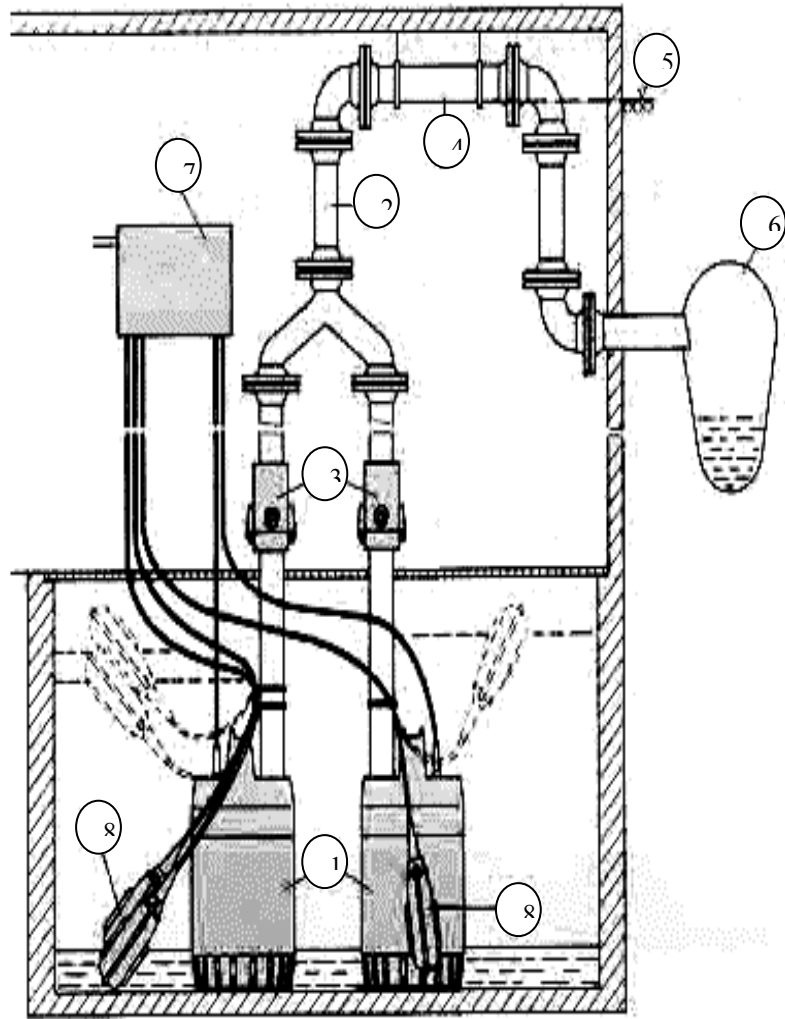
وفى معظم المباني يكون هناك طلمبة تدار بمحرك كهربائي وأخرى تدار بواسطة محرك ديزل يقوم تلقائياً عند حدوث حريق فى حالة عدم قيام الأولى أو فى حالة عدم قدرة الأولى على رفع ضغط المياه إلى القيم المطلوبة (تركب حساسات لقياس الضغط Pressure Valves فى عدة أماكن) ، وتتولى طلمبة جوكى (Jokey pump) إيجاد ضغط دائم على طول خط مواسير مياه الحريق (Header) الرئيسى.

2-6-3 ظلمبات الصرف الصحي

يتم رفع مياه الصرف مع المخلفات والفضلات من المباني والتي لا يمكن صرفها ثقافياً بواسطة ظلمبات خاصة تقوم برفعها إلى خطوط صرف المجارى العمومية. وتستخدم لهذا الغرض ظلمبات غاطسة تعمل كهربائياً بطريقة تلقائية. يبين شكل (3-4) محطة لرفع مياه صرف (بدون فضلات) والتي يطلق عليها (Waste water) وتتكون من ظلمبتين وعوامات التحكم والإنذار عند ارتفاع منسوب المياه في الببارة عن الحد المسموح.

البيان:

- 1- ظلمبتان مغمورتان.
- 2- وصلة على شكل حرف Y.
- 3- صمام عدم رجوع.
- 4- حلقة مصيدة الاندفاع العكسي.
- 5- مستوى الاندفاع العكسي.
- 6- ببارة الصرف الرئيسية (المطبق).
- 7- لوحة التشغيل والتحكم.
- 8- مفاتيح عوامة للتحكم في المنسوب والإنذار.



شكل رقم (3-4): ظلمبات كهربائية مغمورة لرفع مياه صرف من ببارة تجميع

ولحساب قدرة الظلمبة تستخدم المعادلة:

$$P = \frac{Q.H.\omega}{75 \times \eta} \times 0.746 \text{ [kW]}$$

حيث:

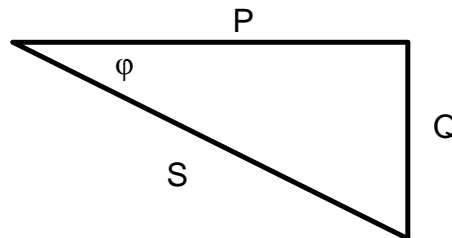
Q	:	معدل التصريف (م ³ /ث)
H	:	الرافع الاستاتيكي (م)
ω	:	الكثافة = (للمياه 1000 وللفضلات 1200 كجم/م ³)
η	:	الكفاءة (حوالي 75 %)

3-7 تحسين معامل القدرة (تخفيض الأحمال)

هذا الجزء خاص بتحسين معامل القدرة Power Factor وسنعتبره من ضمن المواضيع المتعلقة بتقدير الأحمال لأن النتيجة النهائية له هي خفض القدرة التعاقدية لصاحب المبنى أو المشروع مع وزارة الكهرباء ، ومن ثم فهو من صميم تقدير الأحمال.

لو تخيلنا في البداية أن لدينا محرك يدخل إليه تيار قدرة I تحت فرق جهد قدره V ، فإننا نقول أن القدرة الظاهرة S Apparent Power تساوي $S = I.V$ ، أي أن الظاهر لنا أن قدرة هذا المحرك تساوي S ، لكن هل بالفعل ستتحول كل هذه القدرة إلى حركة بفرض أن الكفاءة تساوي 100 % ؟.

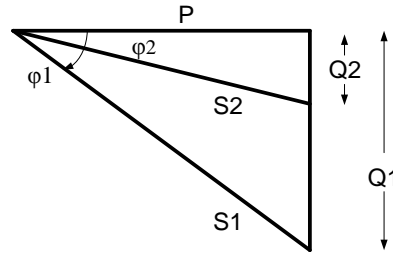
بالطبع لا ، لأن هذه القدرة تنقسم داخل المحرك إلى جزأين : الجزء أول يسمى P Active Power ، و يقاس بالـ W ، والجزء الثاني يسمى Q Reactive Power ، و يقاس بـ V.A.R . و الجزء الأول هو فقط (P) هو الذي نستفيد منه و يتحول بالفعل إلى طاقة حركية ، أما الجزء الثاني (Q) فينحصر دوره في توليد مجال مغناطيسي ليساعد المحرك على الدوران . أي أن الجزء الثاني هو عامل مساعد فقط . و مثلث القدرة المشهور يبرز علاقة الثلاثة أنواع من القدرة ببعضهم البعض كما في الشكل التالي. وتسمى الزاوية ϕ بين P و S بزاوية القدرة Power Angle ، ويسمى Cosine هذه الزاوية بمعامل القدرة Power Factor .



شكل 3-4 : مثلث القدرة

وواضح من الشكل أنه كلما كانت الزاوية ϕ صغيرة كلما كانت Q صغيرة ، و كلما كانت P وهى الجزء المتحول إلى طاقة مفيدة أكبر ما يمكن ، ولذا فالقدرة الفعالة P تتناسب طرديا مع قيمة هذا المعامل حيث تحسب ($P = V \cdot I \cdot \cos \phi$) . و بالطبع من مصلحتنا أن تكون قيمة $\cos \phi$ تقترب من الواحد الصحيح .

ولكن في بعض الأجهزة تكون قيمة معامل القدرة منخفضة (ربما تصل إلى 0.3) ، و هذا يعني أن 30 % فقط من قيمة القدرة الداخلة للجهاز (S) ستتحول إلى P و سنستفيد منها . بمعنى آخر ، لو تصورنا أن لدينا مصنع كبير يسحب تيار قدرته 1000A عند جهد 400 V مع معامل قدرة يساوى ($\cos \phi_1 = 0.33$) ، فهذا يعني أن مؤسسة الكهرباء قد جهزت لهذا المصنع شبكة كهربائية تتحمل قدرة 400 MVA لكن هذا المصنع سيستفيد فقط من حوالى ثلث هذه الطاقة ، ومن ثم فنلثي هذه الطاقة المحجوزة لهذا المصنع لم يستفد منها . الآن لو تخيلنا أن معامل القدرة لهذا المصنع قد أصبح ($\cos \phi_2 = 0.9$) ، بعد تحسين زاوية القدرة من ϕ_1 إلى ϕ_2 كما فى الشكل 3-5 ، فهذا يعني أن القدرة الظاهرة Apparent Power التي سيحتاجها المصنع ستخف من S_1 إلى S_2 بفرض أنه حافظ على نفس القدرة P التي ينتجها .



شكل 3-5 : مثلث تحسين معامل القدرة

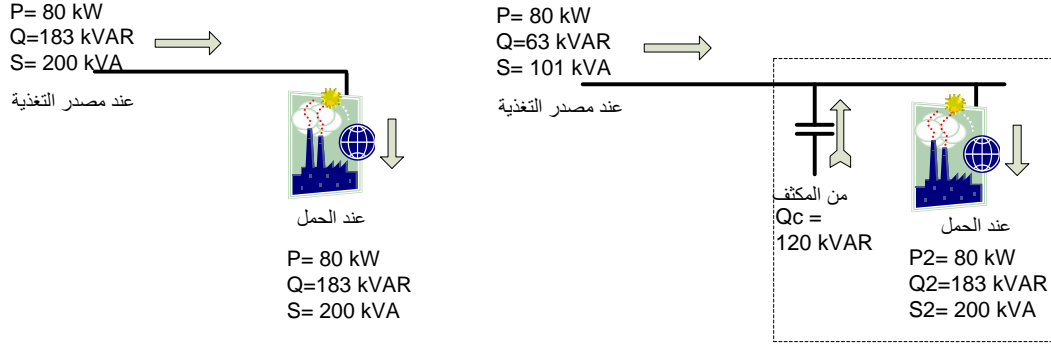
فكيف يمكن عمل ذلك ؟

هذا ما يعرف بتحسين معامل القدرة P.F Improvement ، حيث تركيب مكثفات على التوازي مع الحمل ، لتغذي هذه المكثفات الحمل بجزء من الـ Reactive Power المطلوبة ، بدلا من أخذها كلها من المصدر . ومن ثم تقل قيمة Q . وحيث أن قيمة P ثابتة فلذلك ستقل قيمة S التي يسحبها من مصدر التغذية . وبالتالي تقل قيمة الحمل التعاقدى .

على سبيل المثال لو فرض أن لدينا مصنع أحماله قدرها $S_1 = 200 \text{ kVA}$ ، وله معامل القدرة $PF = 0.4$ ، فهذا يعنى أن يستهلك Active Power قدرها $P_1 = 80 \text{ kW}$ ، و يسحب أيضا Reactive Power قدرها $Q_1 = 183 \text{ kVAR}$ ، وهى نفس الكميات المسحوبة من مصدر التغذية العمومى - بفرض عدم وجود فقد فى القدرة خلال كابلات النقل - كما فى الشكل 3-6 (يسار) .

لو فرضنا الآن أننا قد أضفنا مجموعة مكثفات على التوازي مع هذا المصنع (كما فى الشكل 3-6 يمين) ، بحيث أن هذه المكثفات تضيف للمنظومة Reactive Power تساوى مثلا $Q_C = 120 \text{ kVAR}$ فستجد أن هذا المصنع مازال يستهلك نفس الكميات السابقة من الـ P, Q, S ، وهذا طبيعى فتحسين الـ PF لا يؤثر على

أحمال المصنع الداخلية ، ولكن الجديد أنه يحتاج الآن إلى Reactive Power من المصدر العمومى قدرها (63 kVAR) فقط. لأن الجزء الباقي (120 kVAR) قد حصلنا عليه من المكثفات .



يسار : الأحمال بعد تحسين معامل القدرة

يمين : الأحمال بعد تحسين معامل القدرة

شكل 3-6 : تغير قيم الأحمال بعد تحسين معامل القدرة

بمعنى آخر أننا كنا قبل تحسين معامل القدرة نسحب من المصدر قدرة ظاهرة Apparent Power قدرها 200 kVA ، لكننا أصبحنا نسحب فقط $S_2 = 101 \text{ kVA}$ ، حيث

$$S_2 = \sqrt{P^2 + Q_2^2} = \sqrt{80^2 + 63^2} = 101 \text{ kVA}$$

وهذا يعنى أننا خفضنا القدرة التعاقدية من 200 kVA إلى 100 kVA بمجرد تحسين معامل القدرة . لاحظ أن معامل القدرة PF الجديد (للمصنع + المكثفات) يساوى تقريبا 0.79 . حيث

$$\tan \varphi_2 = \frac{63}{80} \Rightarrow \Rightarrow \cos \varphi_2 = 0.79 \text{ or } \cos \varphi_2 = \frac{P}{S_2} = \frac{80}{101} = 0.79$$

من أجل ذلك أصبحت شركات توزيع الكهرباء تفرض غرامة كبيرة على المستهلكين الكبار الذين ينخفض معامل القدرة لمؤسساتهم عن 0.9 . وفى الغالب تكون هذه الغرامة متناسبة مع حجم تباعد ال PF عن الرقم (0.9) ، ومتناسبة أيضا مع حجم الاستهلاك ، فلو فرضنا مثلا أن أحد المصانع تبلغ فاتورته السنوية مثلا مليون جنيه وكان متوسط معامل القدرة له يساوى 0.7 فهذا يعنى أن الغرامة المستحقة عليه تساوى:

$$(0.9-0.7) \times 1000000 = 200000$$

وهذا المبلغ الضخم يمثل غرامة إضافية فوق الفاتورة .

1-7-3 حساب سعة المكثفات المطلوبة

يمكن من الشكل 3-5 حساب قيمة Q_C التي تضاف لتحسين الـ Power Angle من ϕ_1 إلى ϕ_2 باستخدام المعادلة التالية :

$$Q_C = P[\tan \phi_1 - \tan \phi_2] \dots\dots\dots 3-7$$

ومنها يمكن حساب قيمة الـ C للمكثفات المطلوبة من المعادلة

$$C = \frac{Q_C}{V^2 \omega} \dots\dots\dots 3-8$$

لاحظ أن جميع القيم في المعادلتين السابقتين هي *Per Phase* .

مثال 3-11

احسب قيمة الـ C للمكثف المناسب لتحسين معامل القدرة من 0.7 إلى 0.95 في أحد المصانع التي قدرتها الإجمالية 500 kW وجهد التشغيل 11 kV .

الحل:

من قيم الـ PFS نجد أن من المعادلة 3-7 نجد أن $\phi_1 = 45$ ونجد أن $\phi_2 = 18$

$$Q_C = P[\tan \phi_1 - \tan \phi_2] = \frac{500,000}{3} [\tan 45 - \tan 18] = 115.88 \text{ kVAR (per - phase)}$$

ومن المعادلة 3-8 نجد أن سعة المكثف Per-Phase

$$C = \frac{Q_C(\text{per - phase})}{V^2 \omega} = \frac{115880}{(11000/\sqrt{3})^2 \times 2\pi \times 50} = 9 \mu F$$

لاحظ أن الـ 3-Phase Rating لهذه المكثفات يساوي تقريبا 345 kVAR .

2-7-3 التحسين باستخدام جداول الحسابات

يمكن حساب قيمة الـ KVAR المطلوبة لتحسين معامل القدرة من قيمة معينة منخفضة إلى قيمة محسنة باستخدام الجدول رقم 3-10 . حيث يمثل العمود الأيسر قيمة معامل القدرة قبل التحسين بدلالة قيمة \cos أو الـ \tan ، وعليك أن تختار واحدا من الأعمدة الرأسية الموجودة تحت العنوان " KVAR Rating of Capacitors " حسب قيمة معامل القدرة المطلوب الوصول إليها. والقيمة الموجودة عند تقاطع القيمتين تمثل الـ kVAR per kW ، بمعنى أنك تحتاج فقط لضربها في قيمة الـ kW لتحصل على سعة المكثفات المطلوبة كما في المثال التالي.

مثال 3-12 :

مصنع قدرته 666 kVA ومعامل القدرة له يساوى 0.75 والمطلوب تحسين هذه القيمة لتصل إلى 0.93 احسب الـ KVAR المناسبة للمكثفات المستخدمة.

الحل:

من القيم المعطاة بالمسألة نحسب قيمة الـ kW لهذا المصنع:

$$P = 0.75 \times 666 = 500 \text{ kW}$$

ثم باستخدام الجدول 3-8 نحدد قيمة الـ PF القديمة (0.75) والجديدة (0.93) وعند تقاطع القيمتين ستجد أن الـ kW / KVAR تساوى 0.478 . وهذا يعنى أن إجمالى الـ KVAR المطلوبة تساوى:

$$Q = 0.478 \times 500 = 244 \text{ kVAR}$$

مثال 3-13:

احسب السعة المطلوبة للمكثفات فى المثال 3-11 باستخدام الجدول 3-10.

الحل:

من تقاطع 0.7 and 0.95 نجد أن المعامل kW / KVAR يساوى 0.691 وهذا يعنى أن سعة المكثفات تساوى :

$$Q = 0.691 \times 500 = 345 \text{ kVAR}$$

وهى نفس القيمة التى حصلنا عليها بالحسابات ، مع ملاحظة أن هذا الجدول يصلح لجميع قيم الجهود سواء المنخفضة أو المتوسطة ، ولذا فهو أسهل وأسرع .

جدول 3-10 : تقدير قيم الـ kVAR / kW عند تحسين معامل القدرة

Before compensation		kvar rating of capacitor bank to install per kW of load, to improve cos ϕ (the power factor) or tan ϕ , to a given value													
tan ϕ	cos ϕ	tan ϕ	0.75	0.59	0.48	0.46	0.43	0.40	0.36	0.33	0.29	0.25	0.20	0.14	0.0
		cos ϕ	0.80	0.86	0.90	0.91	0.92	0.93	0.94	0.95	0.96	0.97	0.98	0.99	1
2.29	0.40		1.557	1.691	1.805	1.832	1.861	1.895	1.924	1.959	1.998	2.037	2.085	2.146	2.288
2.22	0.41		1.474	1.625	1.742	1.769	1.798	1.831	1.840	1.896	1.935	1.973	2.021	2.082	2.225
2.16	0.42		1.413	1.561	1.681	1.709	1.738	1.771	1.800	1.836	1.874	1.913	1.961	2.022	2.164
2.10	0.43		1.356	1.499	1.624	1.651	1.680	1.713	1.742	1.778	1.816	1.855	1.903	1.964	2.107
2.04	0.44		1.290	1.441	1.558	1.585	1.614	1.647	1.677	1.712	1.751	1.790	1.837	1.899	2.041
1.98	0.45		1.230	1.384	1.501	1.532	1.561	1.592	1.628	1.659	1.695	1.737	1.784	1.846	1.988
1.93	0.46		1.179	1.330	1.446	1.473	1.502	1.533	1.567	1.600	1.636	1.677	1.725	1.786	1.929
1.88	0.47		1.130	1.278	1.397	1.425	1.454	1.485	1.519	1.532	1.588	1.629	1.677	1.758	1.881
1.83	0.48		1.076	1.228	1.343	1.370	1.400	1.430	1.464	1.497	1.534	1.575	1.623	1.684	1.826
1.78	0.49		1.030	1.179	1.297	1.326	1.355	1.386	1.420	1.453	1.489	1.530	1.578	1.639	1.782
1.73	0.50		0.982	1.232	1.248	1.276	1.303	1.337	1.369	1.403	1.441	1.481	1.529	1.590	1.732
1.69	0.51		0.936	1.087	1.202	1.230	1.257	1.291	1.323	1.357	1.395	1.435	1.483	1.544	1.686
1.64	0.52		0.894	1.043	1.160	1.188	1.215	1.249	1.281	1.315	1.353	1.393	1.441	1.502	1.644
1.60	0.53		0.850	1.000	1.116	1.144	1.171	1.205	1.237	1.271	1.309	1.349	1.397	1.458	1.600
1.56	0.54		0.809	0.959	1.075	1.103	1.130	1.164	1.196	1.230	1.268	1.308	1.356	1.417	1.559
1.52	0.55		0.769	0.918	1.035	1.063	1.090	1.124	1.156	1.190	1.228	1.268	1.316	1.377	1.519
1.48	0.56		0.730	0.879	0.996	1.024	1.051	1.085	1.117	1.151	1.189	1.229	1.277	1.338	1.480
1.44	0.57		0.692	0.841	0.958	0.986	1.013	1.047	1.079	1.113	1.151	1.191	1.239	1.300	1.442
1.40	0.58		0.665	0.805	0.921	0.949	0.976	1.010	1.042	1.076	1.114	1.154	1.202	1.263	1.405
1.37	0.59		0.618	0.768	0.884	0.912	0.939	0.973	1.005	1.039	1.077	1.117	1.165	1.226	1.368
1.33	0.60		0.584	0.733	0.849	0.878	0.905	0.939	0.971	1.005	1.043	1.083	1.131	1.192	1.334
1.30	0.61		0.549	0.699	0.815	0.843	0.870	0.904	0.936	0.970	1.008	1.048	1.096	1.157	1.299
1.27	0.62		0.515	0.665	0.781	0.809	0.836	0.870	0.902	0.936	0.974	1.014	1.062	1.123	1.265
1.23	0.63		0.483	0.633	0.749	0.777	0.804	0.838	0.870	0.904	0.942	0.982	1.030	1.091	1.233
1.20	0.64		0.450	0.601	0.716	0.744	0.771	0.805	0.837	0.871	0.909	0.949	0.997	1.058	1.200
1.17	0.65		0.419	0.569	0.685	0.713	0.740	0.774	0.806	0.840	0.878	0.918	0.966	1.027	1.169
1.14	0.66		0.388	0.538	0.654	0.682	0.709	0.743	0.775	0.809	0.847	0.887	0.935	0.996	1.138
1.11	0.67		0.358	0.508	0.624	0.652	0.679	0.713	0.745	0.779	0.817	0.857	0.905	0.966	1.108
1.08	0.68		0.329	0.478	0.595	0.623	0.650	0.684	0.716	0.750	0.788	0.828	0.876	0.937	1.079
1.05	0.69		0.299	0.449	0.565	0.593	0.620	0.654	0.686	0.720	0.758	0.798	0.840	0.907	1.049
1.02	0.70		0.270	0.420	0.536	0.564	0.591	0.625	0.657	0.691	0.729	0.769	0.811	0.878	1.020
0.99	0.71		0.242	0.392	0.508	0.536	0.563	0.597	0.629	0.663	0.701	0.741	0.783	0.850	0.992
0.96	0.72		0.213	0.364	0.479	0.507	0.534	0.568	0.600	0.634	0.672	0.712	0.754	0.821	0.963
0.94	0.73		0.186	0.336	0.452	0.480	0.507	0.541	0.573	0.607	0.645	0.685	0.727	0.794	0.936
0.91	0.74		0.159	0.309	0.425	0.453	0.480	0.514	0.546	0.580	0.618	0.658	0.700	0.767	0.909
0.88	0.75		0.132	0.282	0.398	0.426	0.453	0.487	0.519	0.553	0.591	0.631	0.673	0.740	0.882
0.86	0.76		0.105	0.255	0.371	0.399	0.426	0.460	0.492	0.526	0.564	0.604	0.652	0.719	0.861
0.83	0.77		0.079	0.229	0.345	0.373	0.400	0.434	0.466	0.500	0.538	0.578	0.620	0.687	0.829
0.80	0.78		0.053	0.202	0.319	0.347	0.374	0.408	0.440	0.474	0.512	0.552	0.594	0.661	0.803
0.78	0.79		0.026	0.176	0.292	0.320	0.347	0.381	0.413	0.447	0.485	0.525	0.567	0.634	0.776
0.75	0.80			0.150	0.266	0.294	0.321	0.355	0.387	0.421	0.459	0.499	0.541	0.608	0.750
0.72	0.81			0.124	0.240	0.268	0.295	0.329	0.361	0.395	0.433	0.473	0.515	0.582	0.724
0.70	0.82			0.098	0.214	0.242	0.269	0.303	0.335	0.369	0.407	0.447	0.489	0.556	0.698
0.67	0.83			0.072	0.188	0.216	0.243	0.277	0.309	0.343	0.381	0.421	0.463	0.530	0.672
0.65	0.84			0.046	0.162	0.190	0.217	0.251	0.283	0.317	0.355	0.395	0.437	0.504	0.646
0.62	0.85			0.020	0.136	0.164	0.191	0.225	0.257	0.291	0.329	0.369	0.417	0.478	0.620
0.59	0.86				0.109	0.140	0.167	0.198	0.230	0.264	0.301	0.343	0.390	0.450	0.593
0.57	0.87				0.083	0.114	0.141	0.172	0.204	0.238	0.275	0.317	0.364	0.424	0.567
0.54	0.88				0.054	0.085	0.112	0.143	0.175	0.209	0.246	0.288	0.335	0.395	0.538
0.51	0.89				0.028	0.059	0.086	0.117	0.149	0.183	0.230	0.262	0.309	0.369	0.512
0.48	0.90					0.031	0.058	0.089	0.121	0.155	0.192	0.234	0.281	0.341	0.484

3-7-3 التحسين الأتوماتيكي لمعامل القدرة

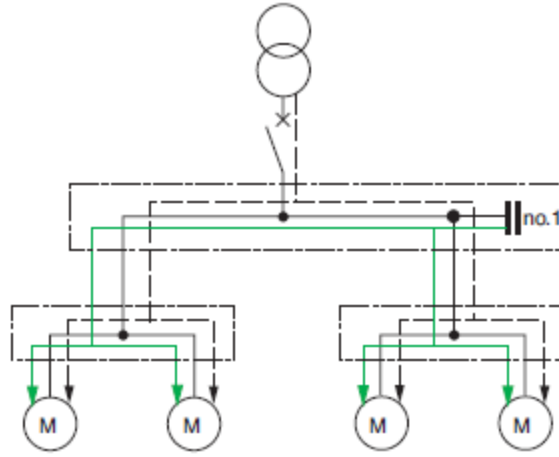
نظرا لتغير الأحمال من وقت لآخر فان معامل القدرة ممكن أيضا أن يتغير ، و هذا يعني أن قيمة الـ C التي حسبناها يجب بالتبعية أن تتغير ، ومن أهم عيوب استخدام المكثفات ذات سعة ثابتة القيمة أنها تعمل على رفع جهد الشبكة الكهربائية إلى قيم أعلى من الجهد المقنن في خلال فترات اللاحمل و الأحمال الخفيفة ، كذلك نقل

الاستفادة من تخفيض الفقد لأن اختيار قدرة المكثفات من هذا النوع يعتمد على قيمة ثابتة للقدرة غير الفعالة خلال ساعات اليوم الكامل .

ولعلاج هذه المشكلة تزود لوحات التوزيع بمنظومة تحكم فى قيمة C المناسبة Automatic Power Factor Regulator, APFR ، حيث يكون لدينا مجموعات منفصلة من المكثفات يمكن توصيلها على التوازي بقيم مختلفة حسب الحاجة . و تتحكم دائرة APFR فى فصل و تشغيل هذه المجموعات على مراحل و بالتالى نتحكم فى قيمة الـ C عند تغير معامل القدرة .

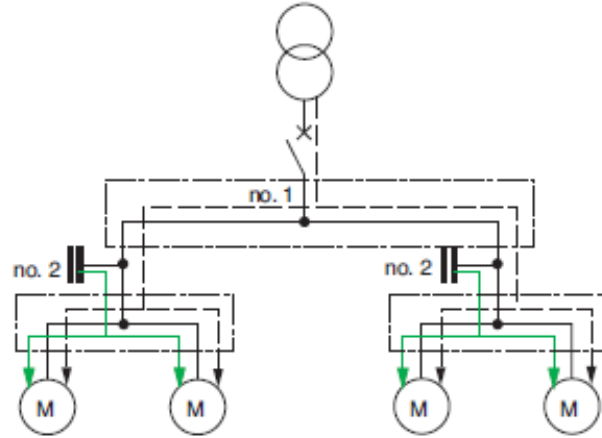
3-7-4 أين توضع المكثفات؟

هناك عدة اختيارات لأماكن وضع المكثفات ، فالاختيار الأول أن تتركب المكثفات على الـ BB العمومى للجهد المنخفض كما فى الشكل 3-7 ، وفى هذه الحالة سنحقق عدة مكاسب منها تخفيض الـ KVA Demand للمنشأة ، و تجنب الغرامات الناتجة عن انخفاض الـ PF ، وتخفيف الأحمال عن المحول العمومى . لكن تذكر أن تحسين الـ PF يقلل الـ kVAR المارة فى كافة الكابلات الواقعة قبل المكثفات ، أما الكابلات التى تقع بعد المكثفات فسيمر بها نفس الـ kVAR الأصلية وهذا ما يعيب هذا الاختيار .



شكل 3-7 : الاختيار الأول لمكان وضع المكثفات

ولعلاج هذه المشكلة يمكن تحريك مكان المكثفات إما لتوضع على اللوحات العمومية للأحمال كما فى الشكل 3-8 ، حيث يتم تخفيف الحمل على الكابلات الرئيسية المغذية للوحات العمومية وهذا هو ما يميز هذا الاختيار الثانى . أما إذا أردت أن تخفف الأحمال عن كافة الكابلات فعليك أن تضع المكثفات مباشرة عند الأحمال.



شكل 3-8 : الاختيار الثاني في أماكن وضع المكثفات

يجب في جميع الأحوال دراسة مزايا تركيب مجموعات المكثفات في المواقع المختارة دراسة اقتصادية متأنية ، من حيث التكاليف اللازمة عند كل حالة والمردود الاقتصادي لتحسين معامل القدرة حسب كل موقع أخذين في الاعتبار طبيعة الأحمال المراد تصحيح معامل القدرة لها وظروف تشغيلها بما يحقق أكبر فائدة لكل من مؤسسة الكهرباء وللعميل معا لما في ذلك من مدلول اقتصادي إيجابي على مستوى الناتج القومي بصفة عامة.

5-7-3 تأثير الـ Harmonics

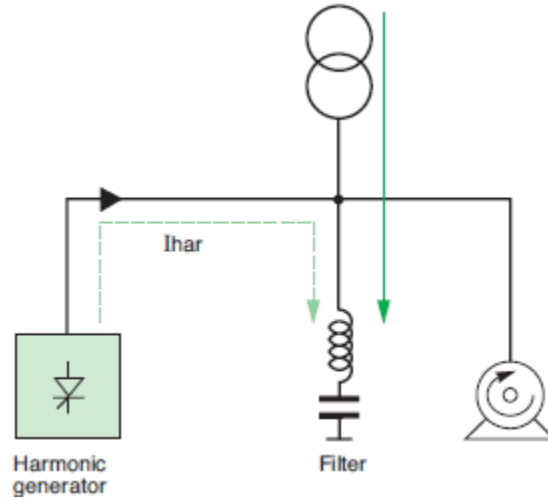
هناك بعض المشاكل التي تنتج من وضع المكثفات على التوازي مع الأحمال من أجل تحسين الـ PF ، وأخطر هذه المشاكل هي انخفاض معاوقة المكثفات X_C مع ارتفاع قيمة التردد حيث

$$X_C = \frac{I}{2\pi f C}$$

وهذا يعنى أنه كلما ارتفعت قيمة التردد كلما قلت قيمة X_C ، وإذا انخفضت قيمة X_C بشدة فهذا يعنى أن المكثفات أصبحت وكأنها Short Circuit مما يؤدي إلى انفجار المكثف.

والتيار الطبيعي تردده 50Hz إذا كان Pure Sin وبالطبع هذا غير موجود في الحياة العملية لأنه الشبكات الكهربائية تحمل ترددات من مضاعفات الـ 0-5 Hz تعرف بالـ Harmonics ، وأهم مصادر هذه الـ Harmonics هو الأجهزة الإلكترونية التي تحتوى على SCRs أو High-Frequency Switches ، وهذه الأجهزة تتسبب في ظهور الـ Harmonics ، مع ملاحظة أن المولدات الكهربائية أيضا لا تنتج Pure Sin . وما يهمنا هنا أن هذه الترددات العالية (Harmonics) إذا وجدت بنسب كبيرة مقارنة بالتردد الأصلي فإنها تتسبب في انخفاض قيمة الـ X_C بدرجة خطيرة كما ذكرنا قد تؤدي إلى حدوث Short Circuit بالمكثفات. ولعلاج هذه المشكلة يضاف Inductor صغير على التوالي مع مجموعة المكثفات كما في الشكل 3-9 ، وذلك لزيادة قيمة المعاوقة المكافئة Z للتيار المار بالمكثفات .

ويمكن أن نستخدم الطول الزائد فى الكابل الواصل لمجموعة المكثفات لتصنيع هذا الـ Inductor الصغير وذلك بلفه حول قلب ما عدة لفات للحصول على قيمة الـ Inductance المناسبة. وهذا الحل البسيط يصلح إذا كانت الـ Harmonics المؤثرة عبارة عن تردد محدد ، أما إذا كانت الـ Harmonics متنوعة ومتغيرة من وقت لآخر فى هذه الحالة سنحتاج لوضع Active Filter على التوازي مع المكثفات.



شكل 3-9 : معالجة مشكلة الـ Harmonics

ملحوظات :

- 1- يجب أن يراعى فى مرحلة التصميم أن يكون المكثف أو مجموعة المكثفات قادرة على إنتاج قدرة غير فعالة (KVAR) بنسبة 135% من القيمة المحسوبة ، لتشمل القدرة غير الفعالة الإضافية التي تصاحب الجهود الزائدة نتيجة لظروف التشغيل غير العادية التي تمر بها المنظومة.
- 2- يتم اختيار قيمة الجهد المقنن للمكثف بنسبة 115% من القيمة المتوسطة للجهد المعتاد على أساس (Rated voltage r.m.s) ، علما بان قيمة القدرة غير الفعالة المطلوبة للتحسين تحسب عند جهد التشغيل وهو 400 فولت ، كما يمكن زيادة هذه القيمة للجهد إلى 440 فولت فى حالة تبين وجود Harmonics عالية فى الجهود أثناء القياس.
- 3- يجب حماية المكثفات بواسطة CB يكون الـ Long-Time-Delay Setting له فى حدود 1.3 In بينما يكون الـ Short-Time-Delay Setting لا يقل عن $10 I_n$ حتى لا يفصل بسبب تيارات الـ Inrush عند البدء. علما بأن I_n تحسب من المعادلة :

$$I_n = \frac{kVAR}{\sqrt{3} V_L}$$

remember : $\sin \phi = 1$

- 4- وأخيرا نشير إلى أن أهم الأحمال التي تحتاج لتحسين معامل القدرة هي المحركات الحثية Induction Motors و اللوحات المغذية لدوائر الإنارة خاصة التي تحتوى على لمبات فلورسنت.

3-8 منظومات التكييف

نظرا لأن معظم مهندسي الكهرباء يتعاملون مع التكييف كرقم رغم أنه يمثل لهم أكبر حمل في منظومة الأحمال فقد رأيت أن أختتم هذا الفصل ببعض المعلومات الإضافية عن عملية التكييف وأجهزته .

عملية التكييف هي عملية معالجة الجو المحيط و ذلك بالتحكم بمستوى درجة الحرارة و الرطوبة و حركة الهواء داخل المكان المراد تكييفه من أجل الحصول على جو مناسب يشعر الموجود فيه بالراحة و الحرارة المناسبة.

و هنا يجب أن نلاحظ أن درجة الحرارة 25°C و الرطوبة 50% هما المستوى النسبي المطلوب توفيرها في المكان في أغلب الأحيان. و قد صمم جهاز التكييف على أساس استغلال التغيير في كمية الحرارة الناتجة أثناء عمليتي التبخير و التكثيف لأي سائل ، حيث أن كل سائل يحتاج إلى كمية من الحرارة تساعده على التبخر ، و هي الحرارة التي يكتسبها من المكان المراد تبريده ، ثم يفقدها خارجه خلال عملية التكثيف و العمليتان معا هما أساس أجهزة التكييف.

3-8-1 الوحدات الحرارية :

أ- كالوري: هي كمية الحرارة اللازمة لرفع حرارة جرام واحد من الماء درجة سيليزية واحدة.
ب. الوحدة الحرارية البريطانية BTU : هي كمية الحرارة اللازمة لرفع باوند واحد من الماء درجة فهرنهايتية واحدة (1 BTU = 252 كالوري) .

ج- طن التبريد : هي الوحدة التي يدل بها على القدرة على التبريد ، (ويمثل طن التبريد معدل التبريد الناتج عن ذوبان طن من الجليد (الطن في امريكا يساوى 2000 باوند) خلال 24 ساعة) ، و طن التبريد الواحد = 12000 BTU . ويمكن التحقق تفصيلا من ذلك بالخطوات التالية:

$$\begin{aligned} 1 \text{ ton (US)} &= 2000 \text{ lb} & - \\ \text{Latent heat of melting of ice} &= 144 \text{ Btu/lb} & - \\ 1 \text{ day} &= 24 \text{ hours} & - \\ 1 \text{ TR} &= (2000 \text{ lb} \times 144 \text{ Btu/lb}) / 24 \text{ hrs} = 12,000 \text{ Btu/hr} & - \end{aligned}$$

وسعات التبريد القياسية بالسوق تقدر بالطن- تبريد كما يلي:

1 طن تبريد =	BTU/Hr 12000
1,50 طن تبريد =	BTU/Hr 18000
2 طن تبريد =	BTU/Hr 24000
2,25 طن تبريد =	BTU/Hr 27000
3 طن تبريد =	BTU/Hr 36000
3,75 طن تبريد =	BTU/Hr 45000

2-8-3 عناصر الراحة في المكان

1 - درجة الحرارة

وهي تشير إلى مدى سخونة أو دفئ أو برودة الجسم أو المادة ، فمثلا درجة حرارة الجسم للإنسان السليم هي 37.5°C ، و عليه مثلا عندما تكون درجة الحرارة 34°C مع نسبة رطوبة 75 % فإننا نشعر بعدم الراحة و الضيق ، و ذلك لأن الجسم سيجهد للوصول إلى درجة حرارة تساوي 37°C .

2- الرطوبة

الرطوبة هي العنصر الثاني للراحة بعد الحرارة في تصميم التكييف حيث انخفاض أو ارتفاع الرطوبة عن المعدل الطبيعي له تأثير على الإنسان و المكان . فيشكو الإنسان عند انخفاض الرطوبة من جفاف الجلد و الحنجرة . كما أن كبار السن سيجدون مشكلة بالتنفس ، هذا غير التأثيرات المتلفة للديكور و الأثاث المنزلي . وعند درجة حرارة 20°C مثلا بدون رطوبة يحس الإنسان بالبرودة ، و لكن بوجود نسبة رطوبة تكون الحرارة عادية و مريحة . ومعدل الرطوبة يجب أن يكون بين 20% إلى 50% حسب المكان و استغلاله.

3- سرعة و كمية الهواء

سرعة الهواء هو العنصر الثالث للراحة في تصميم التكييف ، فزيادة أو نقص سرعة الهواء يعتبر شئ غير مرغوب فيه . وسرعة حركة الهواء المطلوبة يجب أن تكون بين 3-15 م / دقيقة حسب المكان و استغلاله.

3-8-3 مكونات منظومة التبريد

تحتوي منظومة التبريد على الأجهزة الرئيسية التالية:

1- المكثف Condenser

يركب المكثف خارج المكان المراد تبريده ، و هو مبادل حراري يفقد فيه وسيط التبريد (غاز الفريون مثلا) كمية من الحرارة بمساعدة وسط مبرد (ماء أو هواء) لكي يتحول وسيط التبريد المضغوط إلى سائل (عملية تكثيف غاز التبريد) . ويعرف تجاريا باسم السرينتينية ، هو عبارة عن مواسير نحاس وحولها زعانف من الالومنيوم وتسمي Copper Tubes Aluminum Fins ويمر الفريون في هذه المواسير النحاس عندما يكون ذو درجة حرارة عالية ويمر عليها الهواء فيتم انتقال الحرارة بين الهواء والفريون فيتم تسخين الهواء وتوزيعه علي الزعانف Fins وطرده الهواء الساخن إلى الخارج مما يقلل من درجة حرارة الفريون القائم بعملية التبريد ويخرج الفريون في صورة سائل .

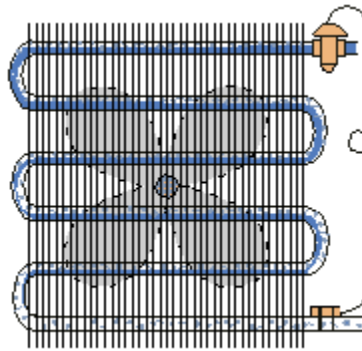
وتوجد من المكثفات أنواع عديدة منها الهوائي سواء بمروحة أو بدون ، وكذلك المكثف المائي كما في الـ Chillers ، وكما في السيارات.

2- المبخر Evaporator

هو مبادل حراري يركب داخل المكان المراد تبريده ، وتتم فيه عملية تحويل سائل التبريد إلى غاز بواسطة امتصاصه للحرارة من المكان المراد تبريده (عملية تبخير سائل التبريد) . وهو عبارة عن مواسير نحاس وحولها

زعانف من الالومنيوم وتسمى Copper Tubes Aluminum Fins أيضا" مثل Condenser ويمر الفريون في هذه المواسير النحاس فيجعل درجة حرارتها منخفضة ، ويمر الهواء المراد تبريده الذي تم سحبه من الغرفة علي مواسير الفريون المبردة ويتم توزيعه علي Fins مما يزيد من مساحة سطح انتقال الحرارة بين الهواء ومواسير الفريون. لاحظ أن هناك قطرات من الماء تتكثف حول هذه المواسير داخل الغرفة تماما كما تتكثف قطرات الماء حول كوب مثلج. وهذه القطرات المتكثفة تتجمع في وعاء صرف ينتهي بخراطوم لنقل هذا الماء خارج البيت وهذا هو السبب في سقوط قطرات ماء عليك اثناء مرورك تحت مكيف ما.

وهناك عدة أنواع للمبخرات أهمها المبخر ذو المروحة كما في الشكل ويستخدم هذا النظام في الثلاجات النوفروست NO FROST وثلاجات العرض وغرف التبريد وأجهزة التكييف العادية .



وهناك أيضا المبخر المائي تشلر CHILLER ويستخدم في أجهزة التكييف المركزي الكبيرة حيث يتم نقل البرودة بالماء الي المكان المراد تكييفه عن طريق دائرة بمضخة للماء تسمى تشلر وهذه الطريقة تكون أكفأ من نقل البرودة بالهواء ولكنها أكثر تكلفة.

3- الضاغط Compressor

وظيفته زيادة ضغط وسيط التبريد و هو في الحالة الغازية و دفعه إلى باقي أجزاء دورة التبريد. أما سبب رفع ضغط غاز التبريد في المكثف فيرجع إلى الرغبة في رفع درجة غليان سائل التبريد و التي تعادل درجة تكثيفه ، حيث أنه كلما زاد الضغط كلما زادت درجة الغليان و كلما قل الضغط كلما قلت درجة الغليان ، ونحن نقوم برفع درجة الغليان لكي تكون أعلى من درجة حرارة الجو ، و بالتالي نستطيع أن نستخدم الهواء الجوي كمبرد تنتقل إليه كمية من حرارة غاز التبريد التي اكتسبها في المبخر ، ثم نقوم بتقليل الضغط في المبخر بواسطة صمام التمدد لكي تقل درجة غليان سائل التبريد إلى درجة حرارة تكون أقل من درجة حرارة المكان المراد تبريده ، و بالتالي تنتقل كمية من الحرارة لسائل التبريد من المكان المراد تبريده فيبرد و التي سوف يفقدها سائل التبريد بعد ذلك في المكثف.

4- صمام التمدد Expansion Value

وظيفته إجراء خفض مفاجئ في ضغط وسيط التبريد من أجل تسهيل عملية تحويله من الحالة السائلة إلى الحالة الغازية في المبخر. أي يمر به الفريون السائل ويخرج منه في صورة رذاذ Spray نتيجة عملية الخنق Throttling ، ويكون الفريون الخارج له درجة حرارة منخفضة وضغط منخفض . والشكل التالي يبين أحد أشكال هذه الصمامات.

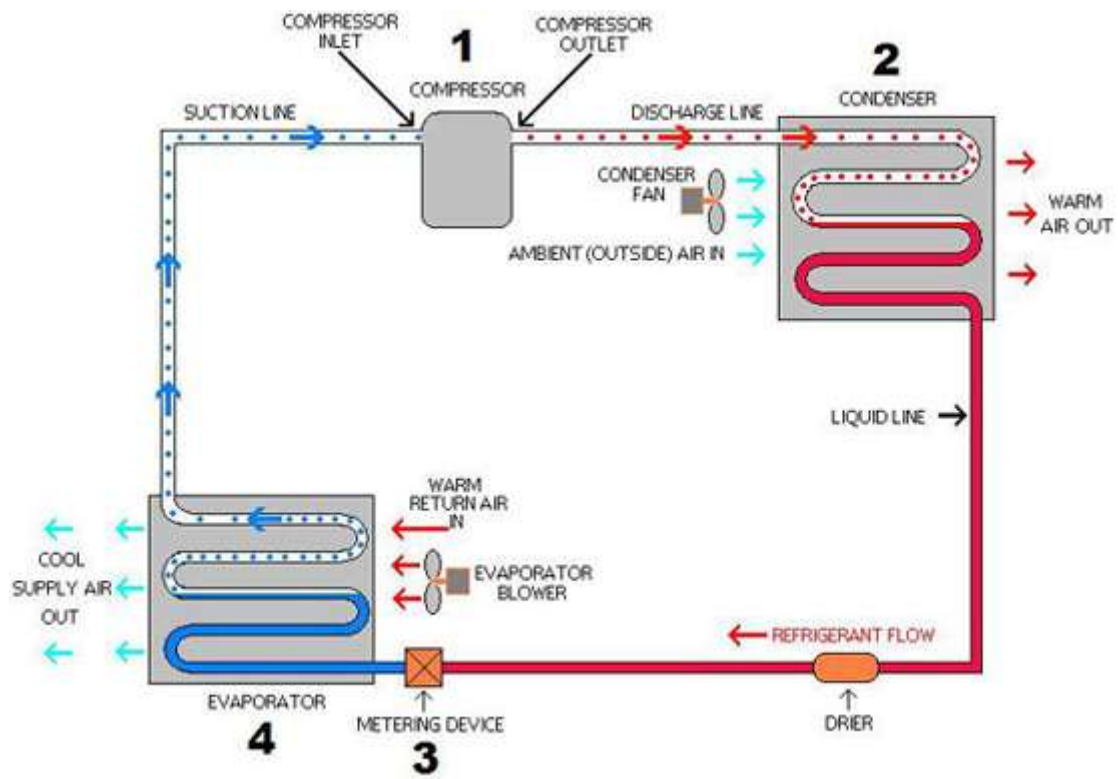
**5- وسيط التبريد Coolant**

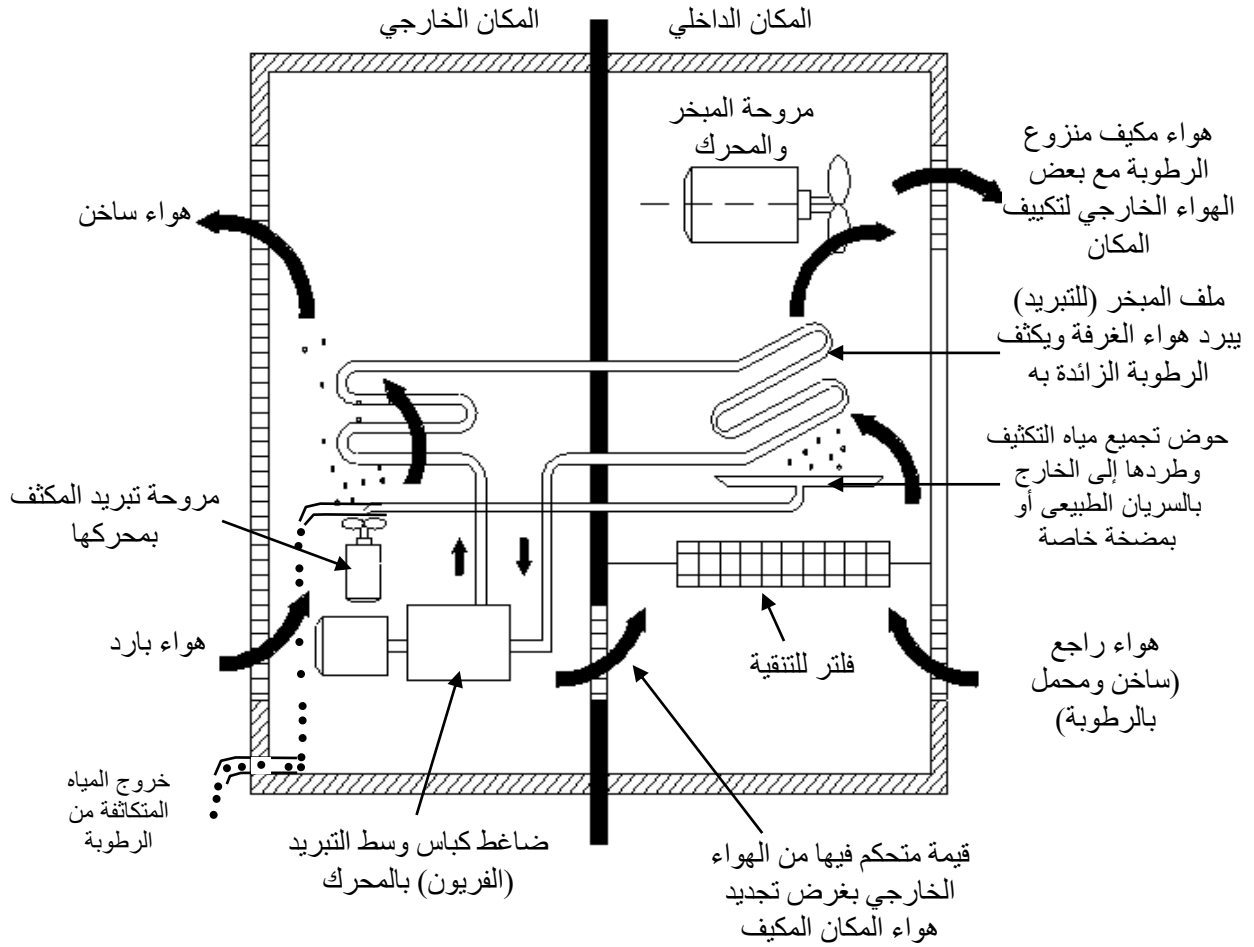
هو الوسيط الذي يقوم بامتصاص كمية معينة من الحرارة من داخل المكان المراد تبريده (أثناء مروره في المبخر) ثم يفقدها خارج المكان المراد تبريده (أثناء مروره في المكثف) . وهناك أنواع من سوائل التبريد مثل فريون 502 ، 512 ، 1222 . و في الفترة الأخيرة اعتمدت أنواع من السوائل التي لا تؤثر في طبقة الأوزون و منها فريون 123 - 1340 .

3-4-8 طريقة عمل المكيف

أساس عملية التبريد هي استغلال الفرق في كميات الحرارة الناتجة عن عمليتي التبخير و التكثيف للسوائل ، فكل سائل عندما يتبخر يحتاج إلى اكتساب كمية من الحرارة تساعد على عملية تبخره . و في هذه الحالة نستطيع أن نحصل على تلك الكمية من المكان المراد تبريده ، بينما في عملية التكثيف يكون غاز التبريد في حاجة إلى أن يفقد كمية الحرارة التي اكتسبها ، و نستطيع أن نفقد كمية الحرارة هذه بواسطة أي وسط مبرد سواء هواء أو الماء أو أية وسيلة أخرى.

و تبدأ دورة التبريد (شكل 3-10) من الضاغط Compressor حيث يقوم بعملية زيادة ضغط الغاز و دفعه داخل الجهاز ثم ينتقل غاز التبريد إلى المكثف الذي عادة يكون خارج المبنى حيث يتكثف الغاز و يتحول إلى سائل بسبب فقدته كمية الحرارة التي ينقلها إلى الوسط المبرد سواء كان الهواء الجوي أو الماء أو أي وسط آخر ، بعدها ينتقل سائل التبريد إلى صمام التمدد حيث يتعرض إلى تمدد فجائي يؤدي إلى انخفاض في ضغطه ، ثم ينتقل السائل بعد ذلك إلى المبخر ، و عادة يكون داخل المبنى ، حيث يتبخر بسبب اكتسابه كمية من الحرارة من المكان الموجود فيه ، و يؤدي ذلك إلى تقليل درجة حرارة المكان المراد تبريده ، ثم يرجع الغاز إلى الضاغط مرة أخرى لكي تتكرر الدورة .



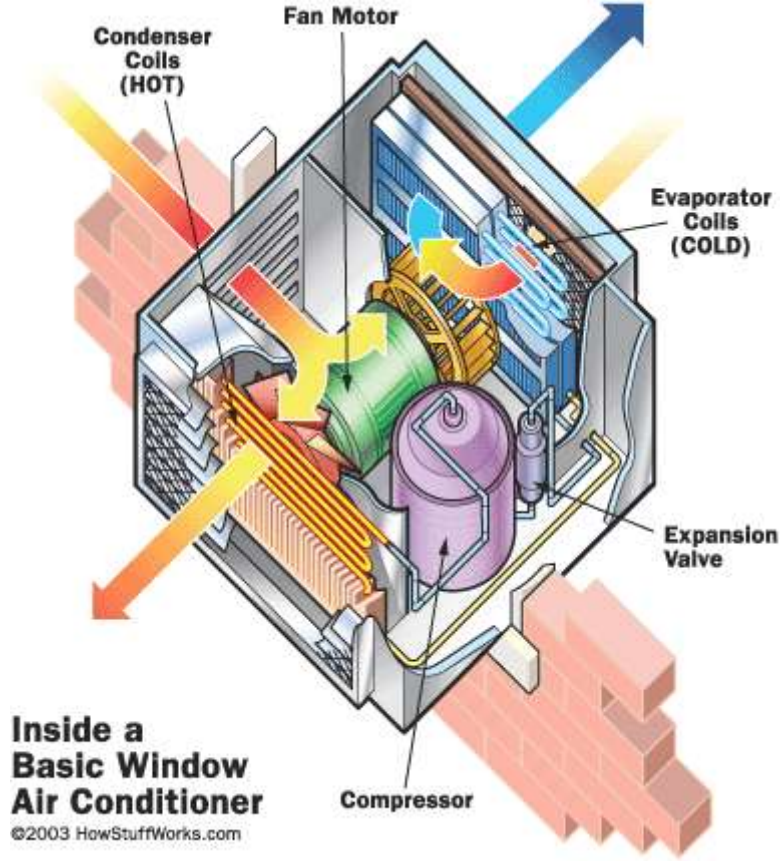


شكل 3-10 : مكونات منظومة التكييف

3-9 أنواع أجهزة التكييف

3-9-1 مكيف الشباك Window

فكرة عمل هذا النوع لا تختلف شيئاً عما شرحناه فى الجزء السابق ، لكن الأجزاء التى سبق الحديث عنها تكون موجودة جميعاً داخل وحدة واحدة كما فى الشكل

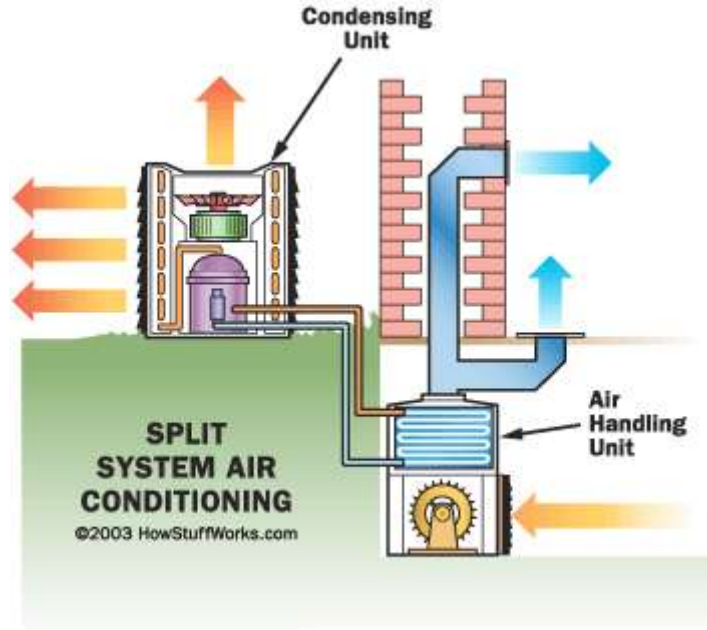


وهذا النوع صغير الحجم ، سهل الصيانة ، لا يحتاج إلى أي توصيلات خارجية ، ولكن يحتاج لعمل فتحة في الحائط الخارجي بمقياس 80 x 60 سم تقريبا لتركيب الجهاز فيها. ومن مميزاته أنه يعتبر أرخص أنواع المكيفات كما يتميز بسهولة التخلص من المياه المتكثفة بواسطة Condenser وذلك عن طريق توصيل خرطوم.

ولكن من عيوبه أنه عالي الضوضاء وغير جذاب ويحتاج لدخول الفني لكل غرفة عند الصيانة ، والأهم من ذلك أن كفاءته منخفضة نسبيا" كما أن له حدود تبريدية تصل الي 24000 BTU فقط أي لا يستخدم مع الأحمال الكبيرة.

2-9-3 التكييف المنفصل Split

هذا النوع يمتاز بسهولة التركيب فهو يتكون من وحدتين منفصلتين ولذلك تسمى الوحدات المنفصلة فاحدهما تتركب داخل الحجرة والأخرى تتركب بالخارج مع نفس دورة كما في دورة التبريد السابقة دون تغيير.



ولأن الضاغط موجود خارج الغرفة فإننا لا نسمع الضجيج الذي ينتجه ، كما أنه لا يشوه مظهر الجدار لأنه لم يعد يحتل ثقبا كبيرا في الجدار كما في السابق .



والوحدات الداخلية (تسمى Indoor Unit) تتكون من المبخر Evaporator والمروحة والفلتر الخاص بتنقية الهواء الداخل الي الحجرة وايضا" صمام التمدد Expansion Valve وتسمى هذه الوحدة ايضا" بوحدة التبخير (المبخر) Evaporating Unit وتختصر EU .



اما الوحدة الخارجية (وتسمى Outdoor Unit) فتتكون من المكثف Condenser والكمباس Compressor والمروحة وتسمى ايضا" وحدة التثيف Condensing Unit وتختصر CU .

ويتم التوصيل بين الوحدتين بمواسير الفريون ويمكن أن تبعد المسافة بينهم الي 25 متر ولذلك تتميز هذه الوحدات كما قلنا بقلة الضوضاء بسبب بعد الكباس عن الحجرة المكيفة .

ويعيب هذا النوع أيضا دخول الفني داخل الغرفة عند الصيانة وكذلك احتمال نزول الماء داخل الغرفة عند انسداد مجرى صرف الماء.

وتعتمد تكنولوجيا المكيفات حاليا على إمكانيات الـ Microprocessors العالية في استقبال ومعالجة الـ Data المختلفة ، فيمكن لهذه الأجهزة مثلا اختيار درجة حرارة معينة ليقوم الجهاز بالمحافظة عليها في الغرفة ويطفئ نفسه عند الوصول إليها ويشغل نفسه عند تخطيها . ويمكن أيضا برمجة الجهاز بحيث يبدأ في العمل

في ساعة معينة (قبل وصول أصحاب البيت بساعة أو ساعتين مثلا). و أن يطفى نفسه في ساعة معينة ، وهكذا . وأعلى سعة في هذا النوع 5 طن ، وأقل سعة 1.5 طن. وبعض أنواع تكييف الـ Split تثبت في السقف Casette type mini-split كما في الصورة اليسرى ومنها أيضا أحجام أكبر مثل التي تجدها في المساجد وتركب قائمة على الأرض Floor-standing mini-split ويصل ارتفاع الوحدة الداخلية إلى مترين ، وكل هذه الأنواع تصنف على أنها Split .



3-9-3 تكييف الـ Duct Split (النوع الأول من التكييفات المركزية)

هذا أول نوع من أنواع التكييف المركزي وسمي كذلك حيث إنك تستخدم Ducts ، فمعنى تكييف مركزي أن مصدر التبريد جهاز واحد ثم يتم توزيع الهواء البارد منه على أكثر من غرفة ، ، و هو يشبه تكييف الـ Split لأنه عبارة عن وحدات خارجية و لكن كبيرة نسبيا فمثلا إن كنت تستخدم تكييف منفصل 1.5 طن لتكييف غرفة فأنت سوف تستخدم في الدكت سبليت وحدة 5 طن لتكييف 3 غرف دفعة واحدة من خلال دكتات.

ونركب دكتات هذا النوع في السقف ويوصل بمجاري هواء وبأدوات مختلفة لتوزيع الهواء بأشكال متنوعة وأحجام مختلفة على حسب حجم مكعبات الهواء المراد إخراجها منها. وأعلى سعة لهذا النوع هي 6.6 طن وأقل سعة 1.5 طن. ويتميز هذا النوع بأن الـ Ducts فيه لا تشغل حيزا رأسيا في الغرفة كما في النوع التالي (Package) ولكن تثبت أفقيا فقط ، ولكن الفنى سيحتاج للدخول إلى الشقة للصيانة.

الدكت سبليت أعلي في التكلفة من التكييف المنفصل Split ، وبالطبع يجب أن يكون إرتفاع السقف يسمح بمرور الدكتات التي يبلغ إرتفاعها حوالي 40 سم و تتطلب سقف بعمق 60 سم أى أنه لو كان لديك سقف إرتفاعه 3 متر فعند عمل التكييف سيكون الصافي لديك 2,4 متر، و بالتالي لا يصلح هذا النوع إلا لو كان السقف بإرتفاع 3.4 بحد أدنى حتى يكون لديك صافي الغرفة 2,8 متر.

3-4-9 أنظمة التكييف المدمجة (Package)

وهذا النوع يتكون من قطعة واحدة وتوزع الهواء عن طريق مجاري الهواء ويوضع خارج المبنى أو فوق الأسطح فى الأغلب لأن حجمه يكون كبير وسعته تصل إلى 50 طن وأقل سعة له 4 طن .

والفرق بينه وبين المنظومة السابقة أنه فى الـ Duct split تكون وحدة الـ AHU موجودة داخل الشقة ، أما فى هذا النوع فتكون وحدة تحريك الهواء AHU ، مع الضاغط Compressor كلاهما داخل Package واحدة وتوضع فوق السطح أو خارج الشقة ، ويتميز بالهدوء التام مقارنة بالنظام السابق .

ويتم عادة نقل الهواء المكيف منها باستخدام شبكة مجارى هواء معزولة لهواء التغذية وهواء الراجع كما هو واضح فى الشكل فى الشكل 3-11 . والبعض يفضل هذا النوع لأن صيانتته كلها خارج الشقة فلا يدخل العمال مطلقاً للشقة ولا يتسبب فى أى أضرار للفرش.



شكل 3-11 تركيب الوحدة المدمجة Package

لاحظ وجود two Ducts فى الصورة فالكبير للهواء البارد الخارج من الوحدة والأصغر للهواء الراجع.

و يمكن بسهولة فى هذا النظام تعديل طبيعة الهواء بإضافة جزء من الـ Fresh Air لتحسين جودة الهواء. فمن المعلوم أن النظام السابق يحدث فيه تدوير لنفس هواء الغرفة دون تعديل ، مما يتسبب أحيانا فى ارتفاع نسبة ثانى أكسيد الكربون بهواء الغرفة ، ويترتب عليه شعور الأشخاص فى هذا الحيز بالنعاس . كما أن رائحة الهواء ربما تتغير . وهو بذلك يختلف عن نظام الدكت اسبليت الذى يعتمد على كمية الهواء الـ Fresh التى تدخل عند فتح وغلق الأبواب أو الشبابيك أو شفاطات الحمام والمطبخ ، لأن إضافة الـ Fresh Air ضمن منظومته تعتبر عملية غير مفضلة عند الكثيرين لصعوبتها .

3-9-5 أنواع التكييف المركزي

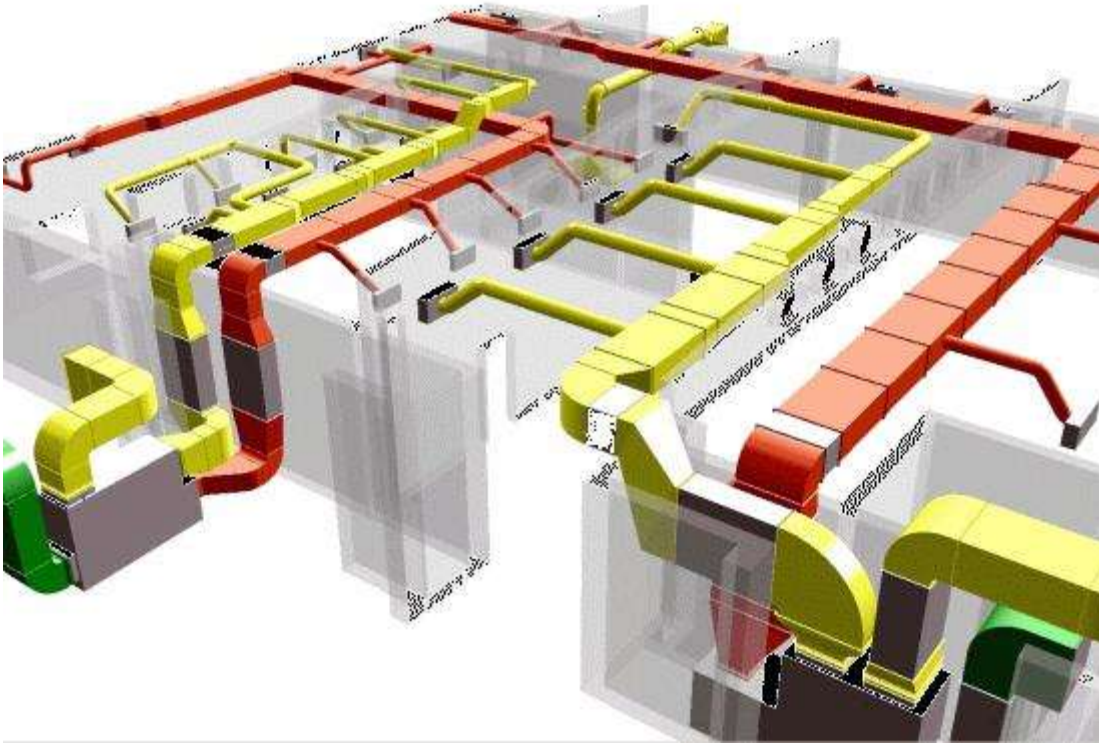
التكييف المركزي ينقسم من حيث أنظمة عمله إلى نوعين :

- الأول هو نظام التبريد بالتمدد المباشر D.X أو Direct expansion ، وهو المنتشر الآن في أغلب الأماكن المكيفة ، ويشبه تماما فكرة العمل التى تحدثنا عنها سابقا (تكييف Window ، والـ Split ، وتكييف Duct Split التى تعتبر جميعا من من النوع الـ D.X أيضا).

وهذا النوع من التكييف المركزي يشتمل على نظامين للـ Ducts :

1. الأول هو Supply Ducts و هو يحمل الهواء البارد إلى المكان المراد تبريده (باللون الأخضر فى الشكل).
2. والثانى هو RETURN AIR DUCT ويحمل الهواء الراجع لإعادة تبريده. (باللون الأحمر فى الشكل التالى) . ورجوع الهواء إلى مجارى أو فتحات الهواء الراجع ، يؤدى بالضرورة إلى تحسين ضغط الغرفة ووجود دوران جيد للهواء داخل الغرفة . فأنظمة الهواء الراجع هى المسئولة عن إرجاع الهواء أو إعادة تدوير الهواء إلى محطة التكييف المركزية وذلك لفلترته أى تنظيفه وإخراج الشوائب منه وإعادة تبريده مرة أخرى ليعود إلى المكان المكيف . ويعتبر وجود أنظمة للهواء الراجع مهم جدا من الناحية الاقتصادية لترشيد الطاقة.

وقد يتم تنفيذه بدون Ducts وعندها سيكون يعتبر كل الفراغ فوق الـ False Ceiling "مفتوح على بعضه" باستثناء الحمام والمطبخ ، ثم يرجع الهواء مباشرة للوحدة الداخلية فوق السندرة تمهيدا لمروره مرة أخرى على مواسير المبخر ليبرد ويعاد دفعه فى دكتات التغذية.



وقد يتم فى بعض مجاري الهواء تركيب سخان الكهربائي للهواء (DUCT HEATERS) داخل مجاري الهواء علي السطح للتدفئة فى فصل الشتاء.

3-6-9 التكييف المائى

والنوع الثانى من أنواع التكييف المركزى هو الذى يقوم بعملية التبريد بواسطة المياه الباردة (chilled Water System) ، و فيه يتم استخدام نفس أفكار النظام السابق لكن الطرف الثانى للتبادل الحرارى مع الفريون لا يكون الهواء كما سبق بل يتم التبادل مع الماء من خلال الـ Fan Coil ، أو المبادل الحرارى ، و هو بذلك يشبه مبرد المياه الذى نشرب منه ، لكن المياه الباردة فيه تستخدم لتبريد الهواء لا للشرب . وهو الأعلى فى الكفاءة لان الحرارة النوعية لماء 4.1 و للهواء حوالى 1 و لهذا السبب يكون استخدام التكييف المركزى بنظام التبريد أو المياه المبردة أفضل للأحمال الحرارية الكبيرة.

وفى هذا النوع من أنواع التكييف يتم تبريد الماء أولاً أثناء مروره فى المبخر ويسمى فى هذا النوع بالـ Chiller كما فى الصورة



ثم يضخ الماء البارد إلى مبادلات حرارية داخل الأماكن المراد تبريدها بواسطة مضخات خاصة ثم يتم تبادل الحرارة بين الماء البارد وهواء المكان المراد تبريده بواسطة مراوح مسلطة علي تلك المبادلات.

ملحوظة :

كمية الحرارة اللازمة لرفع درجة حرارة باوند واحد من المادة (450 جرام) درجة واحدة تسمى بالحرارة النوعية C_p Specific Heat . ويهنا هنا أن نشير إلى أن الحرارة النوعية للماء أعلى من الحرارة النوعية للهواء بأربعة أمثال. ولهذا فإن استخدام المبخر Evaporator في تبريد ماء داخل شيلرات Chillers والتي في الغالب تكون في مكان بعيد عن المبنى ربما بعشرات الامتار ثم نقل الماء المبرد إلى المبنى من خلال مواسير كما في الصورة التالية ، ثم جعل هواء المبنى الموزع من خلال Ducts يصطدم بمواسير الماء المبردة داخل مبادل حراري يعرف بالـ Air Handling Unit , AHU أو داخل وحدات اصغر تسمى Fan Coil Unit , FCU هذه الطريقة أفضل وأعلى في الكفاءة من استخدام المبخر Evaporator في تبريد هواء ثم نقل هذا الهواء مباشرة داخل Ducts إلى المبنى.

لاحظ في التكييف الهوائي نستخدم Duct ضخم لنقل الهواء بينما في التبريد المائي نستخدم مواسير صغيرة نسبيا كما في الصورة AHU .



ويتم تبريد المكثف فى هذا النوع:

- إما بواسطة الهواء الجوى فيسمى النظام وحدة تبريد ذات مكثف مبرد بالهواء (air-cooled Chiller) . كما فى الصورة



- أو بواسطة الماء الذى يتم انتقاله بواسطة مضخات خاصة تنقل الماء إلى أبراج التبريد حيث يتم تبريد سائل المبرد بالمياه (Chiller water-cooled). كما فى الصورة



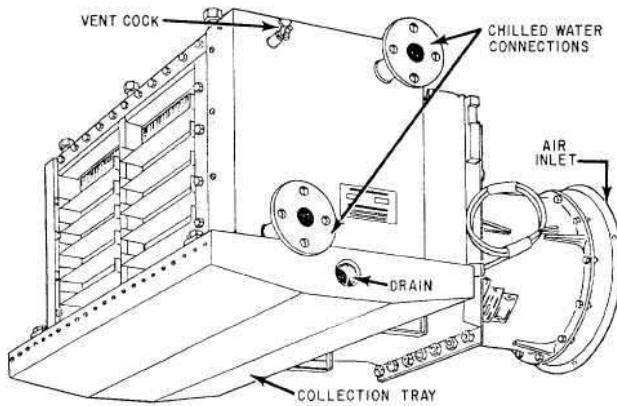
وعادة يبرد المكثف فى هذه النوعية بالهواء حتى 350 طن تبريد ، أما للأحجام الأكبر من ذلك فيبرد بالماء باستخدام أبراج تبريد .

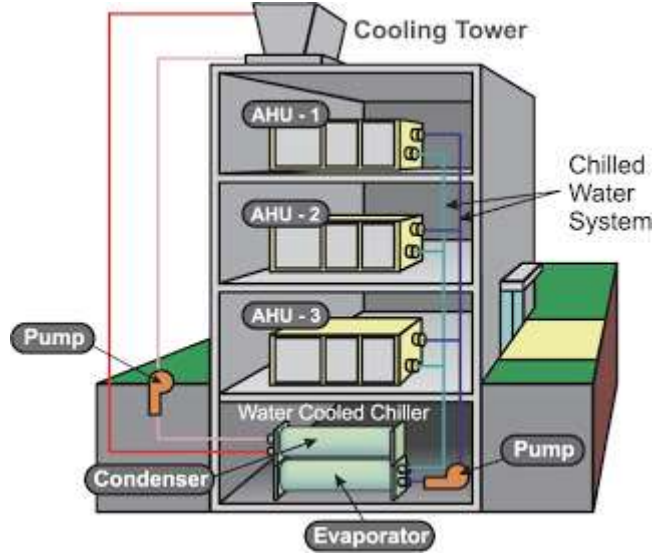
ويجب هذا النوع من المكيفات المركزية الحاجة لوجود شبكة مياه مع مضخات كما فى الصورة.



وفكرة العمل المبسطة لهذا النوع من أجهزة التكييف المركزي يمكن تلخيصها في الشكل 3-12 الذي تبدأ خطواته كالتالي :

تضخ الطلمبات المياه إلى المبردات (Chillers) وهي في الحقيقة تمثل المبخر لكن الفريون فيه يبرد ماء ولا يبرد هواء ، فيخرج منها الماء باردا متجها إلى وحدة التبادل الحراري (FCU) Fan Coil Unit ، وهي الوحدة التي يحدث بداخلها التبادل الحراري ، حيث يدخل إليها الهواء الساخن القادم من المكان المراد تكييفه ساخنا ، ليخرج منها باردا ، وتقوم وحدة الـ AHU أو Air Handling Unit بعملية التدوير هذه ، ويدخل أيضا إلى الـ FCU الماء البارد القادم من الـ Chiller مدفوعا بمضخات المياه ليخرج منها أقل برودة راجعا إلى الـ Chillers الذي يدفعه إلى أبراج التبريد Cooling Tower لزيادة الكفاءة ، وتكرر العملية. لاحظ وجود Loop مغلقة للماء في مواسيره ، وأخرى مغلقة للهواء في الـ Ducts ويلتقى الاثنان داخل الـ FCU والـ AHU.





شكل 3-12 : مكونات التكييف المائى

لاحظ أن هذه الأنظمة قد تكون للتبريد فنستخدم Chillers وقد تكون للتدفئة فنستخدم Boilers .

وبصفة عامة يؤدي هذا النوع من التكييف إلى التوفير فى استخدام المعدات والاقتصاد فى الطاقة إلى أقصى درجة، ويتم استخدامه فى المباني الكبيرة ذات الإشغال العالى مثل الفنادق و المستشفيات والمسارح الكبيرة. على سبيل المثال فهذه بيانات التكييف فى أحد فنادق أبو ظبي:

- 6,500 TR Air Cooled Screw Chillers
- 41 Nos. Fresh AHUs/AHUs
- 2177 Nos. Fan Coil Units
- 43 Nos. Chilled Water Pumps
- 40 KM Chilled Water Piping
- 125,000 m2 of Ducting
- 77 Nos. Exhaust Fans



3-9-7 كيف تميز بمجرد النظر بين أنواع التكييف المختلفة ؟

يمكنك أن تميز بمجرد النظر بين أنواع التكييف المختلفة وذلك بالطريقة التالية:

1. إذا وجدت فوق سطح المبنى بخار أبيض يتصاعد فهذا يعنى أن لديهم تكييف بالماء

2. إذا لم تجد ، ووجدت أن وحدة التكييف يخرج منها Air Duct كبير فهذا يعنى أن لديهم تكييف مركزى من النوع Package
3. إذا وجدت وحدة التكييف كبيرة ولا يخرج منها Ducts فهذا يعنى أنه تكييف مركزى من النوع Duct Split
4. أما سوى ذلك فهو إما تكييف شبك أو تكييف سبليت عادى.

هل يصح قياس قدرة جهاز التكييف بالحصان؟

يعتبر استعمال مصطلح "حصان" بدلاً من "طن" خطأ شائع، و يجب عدم استخدامه لقياس قدرة التبريد الناتجة من جهاز التكييف ، ومن الأفضل و الأدق علمياً استخدام وحدة التبريد "الطن التبريدي" كقياس للمقارنة بين أجهزة التكييف المختلفة ، علماً بأن الطن هو الناتج التبريدي النهائي الملموس للجهاز ، ومصطلح "حصان" يطلق على قدرة موتور الضاغط فقط ، وليس قدرة جهاز التكييف الكلية .

8-9-3 ما الفرق بين حسابات التكييف في مصر وحساباته في السعودية أو الكويت مثلاً؟

للإجابة عن هذا السؤال يجب توضيح عدة مفاهيم:

- الطن التبريدي الاسمي (Nominal) المكتوب على بطاقة تعريف الجهاز Name Plate محسوب على فرض أن الجهاز يعمل عند درجة حرارة خارجية قدرها 95 فهرنهايت (35 سيليزي)
- أما طن التبريد الفعلي (Actual) فيختلف من دولة لأخرى ، ففي دول الخليج غالباً يفترض أن الجهاز يعمل عند درجة حرارة خارجية قدرها 118.4 فهرنهايت (48 سيليزي) وفي مصر تحسب على 115 فهرنهايت.
- وعلى هذا ، فإن كفاءة الجهاز تقل إلى 80 % تقريباً عند العمل في درجة حرارة 118.4 فهرنهايت و استهلاك الطاقة الكهربائية يزداد بنحو 20 %

مثال: جهاز تكييف ذو قدرة 10 طن تبريدي اسمي (120000 بي. تي. يو / ساعة) ، هذا الجهاز سيحقق هذه القدرة التبريدية كاملة إذا عمل عند درجة حرارة جو 95 فهرنهايت ، ولكنه سيحقق أقل من ذلك (8 طن تبريدي فعلي أو 96000 بي. تي. يو / ساعة) إذا عمل عند درجة حرارة جو 118.4 فهرنهايت.

والجدول التالى يبرز القدرات الاسمية لمنتج إحدى الشركات بثلاث قيم : الاسمية ، والقيم الفعلية المستخدمة فى مصر والقيم الفعلية فى الخليج.

Unit Model	Air Flow (CFM)	Ambient temp 85°F				Ambient temp 115°F				Ambient temp 118.4°F			
		Cooling Capacity (Btuh)	Total Power (kW)	kW/Ton	EER	Cooling Capacity (Btuh)	Total Power (kW)	kW/Ton	EER	Cooling Capacity (Btuh)	Total Power (kW)	kW/Ton	EER
QHC/QHE-036A2	800	22,850	2.3	1.34	10.4	21,941	2.7	1.48	8.1	21,460	2.9	1.52	7.4
QHC/QHE-036A2	1000	30,950	2.8	1.08	11.1	28,400	3.4	1.42	8.4	27,761	3.5	1.48	8.0
QHC/QHE-036A2	1200	35,530	3.5	1.06	11.3	34,000	4	1.33	9.0	33,438	4.2	1.42	8.4
QHC/QHE-042A2	1400	43,650	3.9	1.07	11.2	41,250	4.6	1.34	9.0	40,697	4.8	1.42	8.5
QHC/QHE-048A2	1600	50,730	4.4	1.14	10.4	48,300	5.6	1.29	8.6	46,850	5.7	1.47	8.2
QHC/QHE-060A2	2000	55,300	5.4	1.08	11.0	54,200	6.4	1.42	8.5	54,016	6.4	1.44	8.2

الفصل الرابع

تصميم الدوائر الفرعية

4

الفصل الرابع

تصميم الدوائر الفرعية

طبقا لتعريف الـ NEC فإن الدوائر الفرعية Branch Circuits هى الدوائر النهائية فى شبكة التوزيع ،
والتي تنتهى بحمل (Load). وغالبا يتم تصميم هذه الدوائر فى المرحلة الأولى من التصميمات الكهربائية (اختيار الـ CB والكابل المناسبين لكل Load) ، ثم يتم تجميع هذه الدوائر فى لوحات التوزيع الفرعية
Distribution Boards ، ثم يتم تصميم اللوحات العمومية Main Panels التي تغذى اللوحات الفرعية ،
وأخيرا يتم ربط اللوحات العمومية بشبكة التغذية الخاصة بالمدينة التي يقع بها المشروع.

وبالتالى فنحن أمام نوعين من الدوائر :

الأول : دوائر التغذية الفرعية Branch Circuits ، و هى الدوائر التي تبدأ من لوحة توزيع فرعية و تنتهى
على حمل معين (لمبة - بريزة - مكيف - سخان إلخ).
الثاني: دوائر التغذية العمومية Main Feeders ، و هى الدوائر التي تبدأ من لوحة توزيع عمومية و تنتهى
على لوحة توزيع فرعية.

و الفرق الأساسي فى قواعد التصميم المتبعة فى كلا النوعين يكمن فى طريقة تقدير قيمة الـ Load ، ففي النوع
الأول يكون الـ Load محدد القيمة بالضبط لأنه يخص حمل معين (موتور ، سخان ، لمبات إضاءة ، جهاز
تكييف إلخ) . أما فى النوع الثاني (الذى سيدرس تفصيلا فى الفصل الخامس) فقيمة الـ Load تحتاج إلى
دراسة خاصة لأن اللوحة الواحدة تشتمل على مجموعة أحمال قد تكون تعمل معا فى وقت واحد ، أو تكون
الأحمال منفصلة عن بعضها ، وبالتالي فحملها غير محدد بالضبط .

وهذا الفصل مقسم إلى جزأين :

فى الجزء الأول يتم شرح قواعد التصميم الأولية الدوائر الفرعية (وهى الدوائر المنتهية بحمل محدد) .

أما الجزء الثانى من هذا الفصل فمخصص لاختبارات التأكد من صحة التصميم الأولي للدوائر الهامة (يمكن أن تكون دائرة فرعية إذا كان الحمل عاليا أو تكون دائرة رئيسية) . و تشمل على ثلاثة اختبارات : الأول هو اختبار تحمل الحمل الحرارى للكابلات ، والثانى هو اختبار الهبوط فى الجهد فى نهاية الكابل ، والثالث هو اختبار تحمل الكابلات / الـ CBS لتيارات القصر ، وهى الاختبارات التى تجعل التصميم نهائيا إذا اجتازها بنجاح.

الجزء الأول : التصميم الأولي للدوائر الفرعية

المقصود بتصميم الدوائر عموماً هو تحديد:

- 1- السعة المناسبة لـ CB (I_{CB}).
- 2- مساحة المقطع المناسب للكابل بـ mm^2 بناء على قيمة I_{Cable} .

و ستوقف القواعد المستخدمة فى حسابات مقطع الكابل ، أو اختيار الـ CB أساساً على طبيعة الأحمال (الـ Loads) ، حيث تنقسم الأحمال الكهربائية عموماً إلى نوعين :

1. أحمال Static لا تشمل على محركات (مثل دوائر الإنارة).
2. أحمال Dynamic تشمل على محركات.

وهذه الأحمال الديناميكية تنقسم بدورها إلى نوعين:

- i. أحمال تشمل على محركات صغيرة (مثل وحدات التكييف الشبكي أو المنفصل).
- ii. أحمال تشمل على محركات كبيرة (كما مضخات الحريق أو فى المصانع).

وفى هذا الجزء سنعرض للقواعد المناسبة لكل نوع.

1-4 مبادئ عامة لتصميم الدوائر الفرعية

وقبل البدء فى تصميم الدوائر الفرعية يجب الإشارة إلى وجود بعض المبادئ العامة التى يجب مراعاتها عند التصميم. وسنعرض هنا بعضاً من هذه المبادئ طبقاً لواحدة من أشهر المواصفات العالمية وهى المواصفات القياسية الأمريكية (NEC) . فمن هذه المبادئ :

1. يتم تغذية الأحمال المتشابهة فقط فى الدائرة الواحدة (يمنع مثلاً تغذية أحمال إنارة وبراييز معا فى دائرة واحدة).
2. أحمال القوى يتم تغذيتها فى دوائر منفصلة (على سبيل المثال : كل تكييف أو سخان يجب أن تكون له دائرة منفصلة ولا يغذى معه أية أحمال أخرى) .
3. حمل دائرة الإنارة فى الشقق السكنية يكون فى الغالب فى حدود 4 : 6 أمبير والـ CB الخاص به يكون 10 أمبير ، لكن هذا هو الحد الأدنى ، و بالطبع يمكن أن يكون لدينا دوائر إنارة لها أحمال أعلى من ذلك ، لاسيما فى دوائر إنارة السلم مثلاً ، أو دوائر الإنارة فى المجمعات التجارية الكبيرة ، وهذا بالطبع يستلزم تغيير قيمة الـ CB والكابل . وفى دوائر الإنارة فى المصانع يضاف Contactor ليستخدم كمفتاح ON/OFF ليتمكنه تحمل التيار العالي .

4. دائرة البراييز Sockets (المخارج العامة) يكون حملها في معظم دوائر الشقق السكنية في حدود 8A ، ولا يقل الـ (CB) الخاص بها عن 16A . لكن بالطبع هناك بعض الأحمال التي قد تحتاج لتيار أكبر من ذلك ، فعندها يمكن أن يوضع Junction Box في المكان المطلوب مع تزويد الدائرة بـ Double Pole SW للتحكم في فصل وتشغيل هذه الأحمال .
5. يتم تجميع الكشافات المتقاربة مع بعضها لتغذى من دائرة واحدة ما لم تكن من نوعيات مختلفة (كشافات الإنارة العادية مثلا لا تغذى من نفس الدائرة المغذية لكشافات إنارة الطوارئ) .
6. الحمل الكلي على كل دائرة فرعية لا يجب أن يزيد عن 80% من قدرة الـ CB الخاصة بالدائرة خاصة إذا كان الـ Load يعمل بصورة متصلة .
7. يصنف الحمل على أنه "حمل متصل" إذا عمل لمدة أكثر من 3 ساعات دون انقطاع .
8. قدرة السلك Wire Rating عموما يجب أن تكون أكبر من الـ CB Rating الذي يحميه .

1-1-4 ملاحظات إضافية من الكود المصري

9. يجب أن تصمم دوائر الإنارة العمومية بحيث تكون قادرة على حمل التيار الإجمالي شاملة تيار المصباح وأجهزة تشغيله وأية توافقيات (Harmonics) قد تكون موجودة بالدائرة وذلك في حالة الدوائر العمومية (النهائية) للإنارة والتي تغذي مصابيح التفريغ الكهربائي. ويتم تحديد الحمل وفي حالة عدم توافر معلومات كافية يحسب كالاتي:

$$\text{الحمل (فولت. أمبير)} = \text{قدرة المصباح بالوات} \times 1.8 \text{ (على الأقل)}$$

- ويلاحظ أن رقم 1.8 مبني على أساس أن تكون الدائرة ذات معامل قدرة يساوي أو يزيد عن 0.85، مع مراعاة الفقد الناتج عن أجهزة التشغيل ووجود تيارات التوافقيات.
10. إذا ما كانت الـ Sockets معرضة للتلف الميكانيكي، فإنه يجب وضعها داخل أغلفة معدنية متينة مؤرصة.
11. عند استخدام جهود مختلفة أو أنواع مختلفة من التيار، يراعى أن تكون Sockets كل جهد أو نوع مختلفة تماماً في الشكل عن الأخريات حتى لا يحدث خطأ في الاستخدام .
12. يراعى عند استعمال عدد من الـ Sockets بحجرة مساحتها 50 متراً مربعاً أو أقل موزعة على أكثر من دائرة فرعية نهائية ، أن تكون جميعها على نفس الـ Phase وذلك لمنع احتمال وجود تيار بجهد 380 فولت بين أى سلكين موصلين إلى مأخذين بنفس الحجرة.
13. وفي حالة الحجرات ذات المساحة أكبر من ذلك ، وكان هناك ضرورة لتوزيع الـ Sockets على دوائر فرعية نهائية تغذى من Phases مختلفة ، فيجب أن يراعى تركيب المآخذ بحيث يخدم كل Phase مساحة مستقلة بالحجرة وذلك لتفادي أن يلمس شخص جهازين يغذى كل منهما من Socket على Phase يخالف الـ Phase المغذى للجهاز الآخر، وفي هذه الحالة يجب تمييز غطاء كل Socket بعلامة طور التغذية.

14. يراعى فى حالة استخدام Sockets قوى ذات سعة 16 أمبير فأكثر أن توصل كل منها مباشرة بدائرة نهائية خاصة بها إلى لوحات التوزيع ، وإذا ما كانت هناك ضرورة لتوصيل أكثر من مخرج من هذا النوع على دائرة واحدة فى مكان واحد يستخدم فيه جهاز واحد متنقل فلا يجب أن يزيد عدد المخارج عن أربعة.
15. يراعى عند استخدام Sockets على جانبى حائط أن تترك مسافة أفقية فيما بينهما مقدارها 150مم على الأقل لتجنب انتقال الصوت من خلالها.
16. يجب أن تكون الـ Sockets فى الحمامات أو المطابخ أو ما يماثلها فى أماكن بحيث لا تكون فى متناول الذراع لشخص مبلل بالمياه.
17. يجب مراعاة اختيار درجة الحماية (IP) المناسبة للـ Sockets فى الأماكن المعرضة للمياه أو الأتربة.
18. لا يسمح بوجود الـ Sockets فى حيز المغاطس وكبائن الاستحمام.
19. يكون منسوب تركيب المقابس من 0.3 إلى 0.4 م من الأرضية النهائية فى الأماكن السكنية والمكاتب باستثناء المطابخ والحمامات فتكون على منسوب من 1.2 إلى 1.35 م.
20. يجب ألا تزيد المسافة الأفقية بين مخرج الـ Sockets والحائط العمودى عن 1.80م وبين مخرج المقبس والمخرج الذى يليه عن 3.65م.
21. يحظر تركيب الـ Sockets أفقياً على أسطح ترابيزات المعامل أو ما يشابهها لمنع تراكم الأتربة والرطوبة داخل أجزائها المكهربة.
22. يراعى ألا يزيد عدد مخارج الإنارة أو المآخذ الكهربائية التى تستعمل لوحات الإنارة التى تحمل على دائرة فرعية نهائية واحدة عن عشرة مخارج.
23. يجب مراعاة البنود الخاصة بمقطع موصلات الدوائر الفرعية النهائية لمخارج وحدات الإضاءة و الـ Sockets بالمجلد الثانى للكود المصرى للتركيبات الكهربائية.

2-4 تصميم دوائر الـ (Static Loads)

فى حالة الأحمال التى لا تحتوي على محركات (مثل دوائر الإنارة أو السخانات) وهى التى تعرف بـ Static Loads يتم اختيار المقطع المناسب للكابل وكذلك الـ Rated Value المناسبة للـ CB طبقاً للخطوات التالية:

جدول 1-4 : خطوات التصميم للأحمال الاستاتيكية

1.	احسب تيار الحمل I_L (Load Current).
2.	اختر الـ CB بحيث لا يقل التيار المقنن له (الـ Rated Current) عن مرة وربع من قيمة تيار الـ Load ، أى أن : $I_{CB} > 1.25 I_L$
3.	استخدم معاملات تصحيح تحميل الكابلات Thermal Rating factors لحساب الـ Thermal Rating للكابل ، إن احتاج الأمر إلى ذلك.
4.	اختر الكابل بحيث يكون الـ Rated Current للكابل أكبر Thermal Rating المحسوب فى الخطوة السابقة ، وبالطبع سيكون هذا التيار أكبر من تيار الـ CB . أى أنه يجب دائما أن يكون : $I_{CABLE} > I_{CB}$

1-2-4 ملاحظات هامة حول القواعد السابقة :

1. لاحظ أن الـ Rated Current للكابل يكون دائما أكبر من الـ Rated Current للـ CB و هذا أمر منطقي حتى يمكن للـ CB أن يحمى الكابل .
2. لاحظ أيضا أن تيار الـ CB أكبر من تيار الـ Load بنسبة 25% حتى نضمن ألا يسخن الـ CB مع التحميل المستمر.
3. نختار دائما أقرب قيمة قياسية (Standard Value) لتيار الـ CB أو الكابل بحيث تكون أعلى من القيمة المحسوبة من القواعد السابقة. ويمكن التجاوز إلى قيمة أعلى بخطوة من القيمة القريبة مباشرة فى حالة تقارب القيمة المحسوبة مع أقرب قيمة قياسية. على سبيل المثال إذا كانت القيمة المحسوبة للـ CB تساوى 23A فأقرب قيمة قياسية هى 25A لكننا يمكن أن نتجاوزها بخطوة ونختار 32A.
4. هذا التجاوز السابق لا يصلح عند اختيار قيمة الـ Short Circuit Capacity للـ CB مثلا ، بل يجب دائما أن نختار الأقرب مباشرة دون زيادات حتى لا يتأخر الـ CB فى فصل العطل.
5. يجب تصحيح قيم التحميل للكابلات فى حالة وجود الكابل بجوار كابل آخر أو أكثر ، أو فى حالة وجود الكابل فى درجة حرارة أعلى من القيمة القياسية إلى غير ذلك من العوامل التى نتعرض لها بالتفصيل فى الجزء الثانى من هذا الفصل ، وذلك باستخدام جداول التصحيح التى تعدها الشركة المصنعة للكابل.

مثال 4 - 1 :

اختر الكابل و الـ CB المناسبين لتغذية 3-Phase Load موصل على شكل دلتا قدرته 21kW ، وله معامل قدرة (Power Factor) يساوى 0.8 علما بأن درجة حرارة الجو تصل إلى 50 درجة مئوية ، وأننا نستخدم Single Core Cable ، معزول بمادة PVC ، مع الأخذ فى الاعتبار أنه سيتم تمديد الكابل فى ماسورة بجوار كابل آخر ، وأن جهد التشغيل 415 فولت.

الحل:

1- نحسب قيمة تيار الـ Load:

$$I_{Load} = \frac{21000}{\sqrt{3} \times 418 \times 0.8} = 36.5A$$

2- نختار أقرب CB بحيث تكون الـ Rated Value له أعلى من مرة وربع تيار الـ Load:

$$I_{CB} = 1.25 \times 36.5 = 45A$$

وأقرب قيمة قياسية للـ CB فى هذه الحالة هى 50A .

3- للوصول إلى الحمل الحرارى Thermal Rating الذى يتم اختيار الكابل على أساسه ، يجب أن نأخذ فى الاعتبار قيم معاملات التصحيح De-rating factors ، (ستشرح بالتفصيل لاحقاً فى الجزء الثانى من هذا الفصل) وهى هنا :

a. معامل التصحيح حسب درجة حرارة الجو = 0.85 (جدول 2-5 بالملحق-2) .

b. ومعامل التصحيح حسب عدد الكابلات المتجاورة = 0.69 (جدول 2-2 بالملحق-2) ، لاحظ أن لدينا 6 كابلات مفردة داخل الماسورة.

وبالتالى فقيمة تيار الـ Load المعدل حسب الجداول السابقة هو :

$$I_L (corrected) = \frac{36.5}{0.69 \times 0.85} = 62.2A$$

4. الآن يجب أن تحدد بدقة أمراً هاماً وهو : "طريقة تمديد الكابل" وذلك باختيار إحدى طرق التمديد من الجدول رقم 1-2 بالملحق-2 ، فعلى ضوء هذا التحديد ستختار الجدول المناسب الذى سترجع إليه لاختيار مقطع الكابل. وفى هذا المثال كان الكابل ممدداً داخل ماسورة (طريقة رقم 2-2 بالجدول 1-2 بالملحق-2) ، و الجدول الخاص بهذه الطريقة هو الجدول 6-2 بنفس الملحق ، ومنه نجد أن أنسب كابل هو $25mm^2$ ، حيث يتحمل هذا الكابل 77A ، وبالتالى فهو يحقق القاعدة ($I_{Cable} > I_{CB}$) .

5. ويكتب اسم الكابل على الصورة: Cu $(1 \times 25 mm^2)$ 4 إذا لدينا أربعة كابلات مفردة من النحاس مقطع كل واحد منها يساوي $25 mm^2$ ، أو تكتب على الصورة $(4 \times 25 mm^2)$ إذا كان الكابل من النوع الـ Multicore.

لاحظ أنه لو تم تمديد الكابل بمفرده داخل ماسورة أى بدون كابلات مجاورة له فإننا سنكتفى فقط فى الخطوة الثالثة بتصحيح الحمل حسب درجة الحرارة ، وعندما سنختار الكابل المناسب لتحمل تيار قدره

$$I_L(\text{corrected}) = \frac{36.5}{0.85} = 43A$$

وعندئذ يصبح من الممكن استخدام كابل 16mm^2 (يتحمل 59A) بدلا من 25mm^2 .

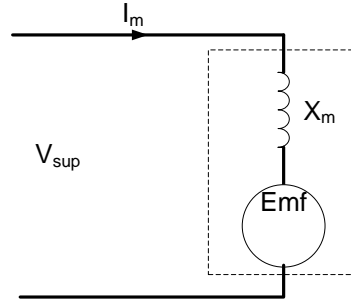
3-4 تصميم دوائر المحركات (Loads Dynamic)

الشئ الوحيد الذى سيحدث فرقا كبيرا بين القواعد الحاكمة لتصميم دوائر الـ Static Loads وبين قواعد تصميم دوائر المحركات هو ما يعرف بتيار البدء المرتفع فى المحركات (High Starting Current).

والـ Rated Current للمحرك يحسب بالطريقة العادية بمعرفة قدرة الموتور كما فى المعادلة التالية

$$I_m = \frac{P}{V \cos \phi} \quad (4-1)$$

لكن عند البدء فى تشغيل المحرك يظهر تيار أكبر بكثير من هذه القيمة يسمى تيار البدء I_{ST} ، Starting Current ، وهذا التيار يستمر لثوانى معدودة ثم تعود قيمة التيار إلى القيمة الطبيعية المحسوبة من المعادلة (4-1) . و السبب فى ظهور هذا التيار المرتفع عند البدء يمكن أن يفهم من الدائرة المكافئة للموتور والتي تظهر فى الشكل 4-4.



شكل 4-4 : الدائرة المكافئة للمحرك

ومنها نستنتج أن قيمة تيار الموتور

$$I_m = \frac{V_{\text{sup}} - \text{Emf}}{X_m} \quad \dots\dots\dots 4-2$$

$$\text{Emf} = k \omega \phi \quad \dots\dots\dots 4-3$$

حيث ω سرعة الموتور
 Φ قيمة الفيض

وبما أن الموتور يبدأ حركته من السرعة صفر ، وبالتالي فإن قيمة I_m عند البدء تساوى

$$I_m = \frac{V_{sup}}{X_m} \dots\dots\dots 4-4$$

وهى قيمة عالية جدا نظرا لانخفاض قيمة X_m ، لكن مع تزايد سرعة الموتور (ω) فإن قيمة التيار I_m تبدأ فى الانخفاض تدريجيا بسبب انخفاض قيمة $(V_m - E_m)$ فى المعادلة رقم 4-2 حتى تستقر عند القيمة الطبيعية المحسوبة من معادلة 4-1 .

وبناء على المقدمة السابقة فإن الـ Rated Current لا لابد أن تراعى القيمة المرتفعة لتيار البدء ، ومن ثم فلا بد أن تكون ($I_{CB} > I_{ST}$) وذلك حتى لا تفصل دائرة المحرك عند بدء التشغيل.

1-3-4 تحديد قيمة تيار البدء من الـ Name Plate

ويمكن حساب قيمة تيار البدء فى المحركات من معرفة ما يسمى kVA Code الذى يكون مطبوعا على لوحة بيانات المحرك المعروفة بـ Name Plate (شكل 5-4).

SIEMENS									
PE•21 PLUS™					PREMIUM EFFICIENCY				
ORD. NO.	1LA02864SE41				E. NO.				
TYPE	RGZESD				FRAME	286T			
H. P.	30.00				SERVICE FACTOR	1.15		3 PH	
AMPS	34.9				VOLTS	460			
R.P.M.	1765				HERTZ	60			
DUTY	CONT 40°C AMB.				DATE CODE				
CLASS INSUL	F	NEMA DESIGN	B	K.V.A. CODE	G	NEMA, NOM. EFF.	93.6		
SH. END BRG.	50BC03JPP3				OPP. END BRG.	50BC03JPP3			
MILL AND CHEMICAL DUTY QUALITY INDUCTION MOTOR									
Siemens Energy & Automation, Inc. Little Rock, AR						MADE IN U.S.A.			

شكل 5-4 : لوحة بيانات موتور

وبعد معرفة هذا الـ kVA Code ، ثم بمساعدة الجدول 4-2 يمكن حساب قيمة I_{ST} كما فى المثال التالي.

جدول 2-4 : القدرة عند البدء

kVA Code	(kVA/HP) at starting
A	0-3.14
B	3.15-3.43
C	3.44-3.99
D	4 - 4.49
E	4.5 - 4.99
F	5 - (5.59)
G	5.6 - 6.29
H	6.3 - 7.09
J	7.1 - 7.99
K	8 - (8.99)

مثال 2-4:

احسب تيار البدء للموتور المبينة لوحته في الشكل 4-5.

الحل:

من لوحة البيانات في الشكل 4-5 نجد أن قدرة المحرك تساوي 30HP وجهد التشغيل 460V وأن الـ kVA Code الخاص به هو الحرف (G) ، ومن الجدول 2-4 نجد أن KVA/HP المقابل لهذا الرمز هو 5.6 - 6.29 ، (سنختار قيمة متوسطة بينهما) ومن ثم يمكن حساب تيار البدء كما يلي:

$$kVA/HP]_{ST} = \frac{5.6 + 6.29}{2} = 5.9 \quad kVA/HP$$

$$kVA]_{ST} = 5.9 \times 30 = 177kVA$$

$$I_{ST} = \frac{177 \times 1000}{\sqrt{3} \times 460} = 222A$$

حيث 460 هو V_L

لاحظ أن تيار البدء (222 أمبير) يساوي في هذا المحرك حوالى ستة أمثال التيار الطبيعى الذى يساوى 34.9 A كما هو واضح على لوحة البيانات.

عمليا يجب فى مثل هذه الحالات تركيب دائرة للتحكم فى هذا التيار العالى عند البدء ، فقد يستخدم مثلا فكرة دوائر الدلتا ستار ، أو دوائر التحكم فى الجهد ، لأن مثل هذا التيار العالى يسبب مشاكل كبيرة فى التصميم.

2-3-4 لوحة بيانات المحرك

لاحظ فى لوحة البيانات السابقة وجود بعض المعلومات الأخرى المفيدة مثل:

عامل الخدمة Service Factor :

وهو يعطى مؤشر على أقصى التحميل يمكن الوصول إليه ، فمثلا لو كان هذا العامل يساوى 1.15 كما فى الشكل 4-5 فمعناه أننا يمكن تحميل هذا الموتور 15% فوق التحميل الطبيعى له . لكن بالطبع سيكون هذا على حساب العمر الافتراضى له الذى سيقبل إذا كثر تحميل الموتور بهذه النسبة.

نوعية العزل Insulation Class :

وهى معلومة هامة جدا لأنه تعطى مؤشر إلى المدى الأقصى فى درجات الحرارة التى يتحملها هذا الموتور ، وهناك ستة Classes عالمية كما وردت فى الجدول 2-5 (الفصل الثانى) ، وكل منها يتحمل درجة الحرارة المبينة بجوار الرمز . لاحظ فى الشكل 4-5 أن العزل من الطبقة F الذى يتحمل 155 درجة.

درجة الحماية الخارجية NEMA Design

وهى مجموعة من الـ Classes يشير كل حرف منها إلى مستوى حماية معين للـ Enclosure المحيط بالمحرك للحماية ضد الماء والأتربة والزيوت إلخ. وهو مصطلح أمريكى صادر عن: National Electrical Manufacture Association (NEMA) ويشبه تماما مصطلح IP المستخدم مع لوحات التوزيع فى المواصفات العالمية.

3-3-4 خطوات التصميم للمحركات الصغيرة

فى الواقع أنه ليس هناك حدودا فاصلة محددة بين ما يسمى محركات صغيرة ومحركات كبيرة ، لكن يمكن من الواقع العملى أن نقول أن المحركات الـ 3-Phase الأقل من 15HP تصنف عادة على أنها محركات صغيرة. وتكون خطوات التصميم لدوائرها كما فى الجدول 3-4 :

جدول 3-4 : خطوات التصميم للمحركات الصغيرة

1. احسب تيار (الموتور) I_L
2. احسب الـ Starting Current للمحرك I_{ST}
3. اختر الـ CB بحيث يكون $I_{CB} > I_{ST}$.
4. اختر الكابل بحيث يكون $(I_{CABLE} > I_{CB})$
5. فى الغالب لن نحتاج هنا لتطبيق تصحيح قيم تيار الكابل ليكون أعلى من الحمل الحرارى لأن الكابل أعلى من القاطع ، والقاطع أعلى من تيار البدء الذى هو أعلى من التيار الطبيعى غالبا بثلاث أمثال ، ومن ثم أعلى من أى تأثير لمعاملات تصحيح الحمل الحرارى ، فلا داع لعمل هذه الاختبارات.

وتطبيق هذه القواعد يتفق مع نفس القواعد السابقة المستخدمة مع الأحمال الاستاتيكية (جدول 1-4) باستثناء أن تيار الـ CB أعلى من الـ Starting Current .

مثال 3-4:

اختر الكابل المناسب لمحرك أحادى قدرته 5HP وتيار البدء له يعادل 2.5 التيار الطبيعى علما بأن الـ PF=.85 ، و جهد التشغيل $V=220 V$ ، وكفاءة التشغيل تساوى 90%. ($HP = 746 W$).

الحل :

$$I_L = \frac{5 \times 746}{220 \times 0.85 \times 0.9} = 22A$$

$$I_{ST} = 2.5 \times 22 = 55A$$

و أقرب CB يحقق العلاقة $(I_{CB} > I_{ST})$ مناسب هو 63A.

ومن العلاقة $(I_{CABLE} > I_{CB})$ ثم من الجدول 2-6 بالملحق -2 نجد أن أقرب مقطع كابل مناسب يحقق هذه العلاقة هو الكابل $(2 \times 16 \text{ mm}^2)$ الذى يتحمل 66A (بفرض أن الكابل داخل ماسورة) . تذكر أنه يجب تطبيق عمليات التصحيح لقيمة تيار الكابل إذا استدعى الأمر حسب العوامل المختلفة مثل درجة الحرارة وعدد الكابلات المتجاورة إلخ ، للوصول إلى الحمل المصحح للكابل . لكن عمليا لن تحتاج لذلك حيث أننا بالفعل رفعنا قيم الكابل بسبب تيار البدء بنسب عالية لا يمكن أن تتأثر بعدها بدرجة الحرارة أو غيره.

ملحوظة : حين نقول أن هذا الموتور 5kW مثلا فنقصد بذلك الـ Output هو الذى يساوى 5kW ، وليس الـ Input ، وهذا هو السبب فى أننا قسمنا على الكفاءة فى المعادلة السابقة.

4-3-4 خطوات التصميم للمحركات الكبيرة

تكون خطوات التصميم كما فى الجدول 4-4 :

جدول 4-4 : خطوات التصميم للمحركات الكبيرة

1. احسب تيار (الموتور) I_L
2. احسب الـ Starting Current للمحرك I_{ST}
3. اختر الـ CB بحيث يكون $I_{CB} > I_{ST}$
4. طبق تصحيح قيم تيار الكابل إذا احتاج الأمر.
5. اختر الكابل بحيث يكون $I_{CABLE} > 1.25 I_L$. ويجب أن يكون كذلك أكبر من الـ Thermal rating المحسوب فى الخطوة الرابعة.
5. اضبط جهاز الـ Overload على تقريبا 1.05 من قيمة تيار الموتور.

لاحظ هنا فى حال المحركات الكبيرة - حيث التيار الطبيعى يكون عالى القيمة - أن تطبيق القاعدة التى تقول أن $(I_{Cable} > I_{CB})$ يصبح غير اقتصادى لأن هذا يعنى بالضرورة أن I_{Cable} سيكون أعلى من $I_{Starting}$ وهذا غير مقبول اقتصاديا ، كما فى المثال التالى .

مثال 4-4 :

اختر الكابل والـ CB المناسبين لمحرك 3-Phase بقدرة 50kW ، وجهد التشغيل 380 V ، ومعامل القدرة له $(PF = 0.9)$ ، وله تيار بدء $(I_r = 2.5 I_L)$ ، وكفاءة التشغيل = 95%.

الحل:

$$I_L = \frac{50,000}{\sqrt{3} \times 380 \times 0.9 \times 0.95} = 93.7A$$

$$I_{ST} = 2.5 \times 93.7 = 234A$$

وأقرب CB قياسى أعلى من القيمة المحسوبة هو 250A.

استخدام الـ Overload

لاحظ أننا لو طبقنا القاعدة $(I_{Cable} > I_{ST})$ ، فسحتاج لكابل ذى مقطع كبير جدا مقارنة بالتيار الطبيعى للمحرك ، بمعنى أننا سنحتاج لكابل يحتمل أكثر من 250A ، رغم أن التيار الطبيعى لا يتعدى 93A ، وهذا غير منطقي. والحل أن نطبق مع المحركات الكبيرة قاعدة أخرى ، وهى $I_{cable} > 1.25 I_{rated}$ (مع تطبيق تصحيح

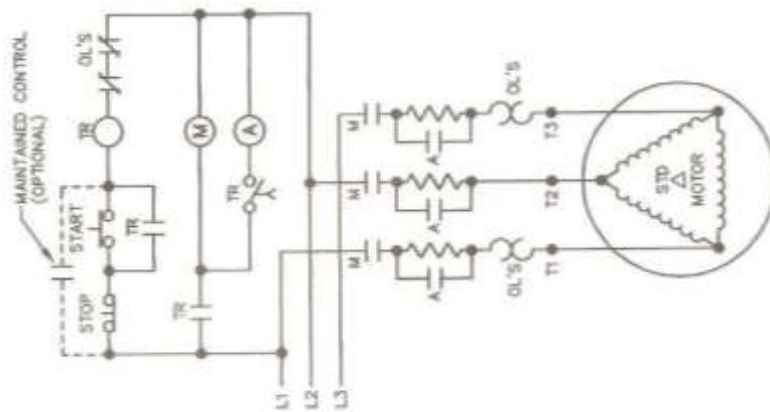
الحمل الحرارى إذا احتاج الأمر) ، وبها نضمن أن مقطع الكابل سيكون مناسباً للتيار الطبيعى فى ظل ظروف التحميل الحرارى المختلفة.

$$I_{cable} \geq 1.25 \times 93.7 = 117.1A$$

وأقرب مقطع قياسي لكابل تياره أعلى من 117 أمبير هو $4 \times 50 \text{ mm}^2$ والذي يتحمل 131A بفرض أنه ممدد بالطريقة الرابعة (فوق حوامل) وذلك حسب الجدول 2-7 بالملحق -2.

لكن هذا يستلزم وجود Overload Device ، وهو جهاز حماية إضافى مكون من جزئين ، يركب الجزء الأول منه - وهو الجزء الحساس للحرارة - على التوالى مع ملفات المحرك ومع الـ Main Poles الخاصة بالـ Contactors ، بينما يركب الجزء الثانى منه - وهو عبارة عن الـ Auxiliary Contacts الخاصة به - فى دائرة الـ Start /Stop المتحكممة فى تشغيل المحرك كما فى الشكل 4-6.

و يتم ضبطه على حوالى $1.05 I_L$ ، أى يضبط تقريبا فى هذا المثال على قيمة 100 أمبير ، وذلك من أجل حماية الكابل ، حيث أن الـ Rated Current لا (250 A) CB غير مناسب لحماية هذا الكابل (131A) ضد كافة أنواع الأعطال.



شكل 4-6 : دائرة فصل وتشغيل المحرك مع وجود الـ Overload .

5-3-4 تساؤلات هامة

يوجد فى الخطوات المذكورة فى الجدول 4-4 والخاصة بالتصميم للمحركات الكبيرة بعض العلاقات التى ظاهرها غير منطقى. على سبيل المثال أصبحت قيمة الـ Starting Current أعلى من الـ Rated Current للكابل المستخدم ، ومن ثم ظهرت التساؤلات التالية تباعا:

1- هل سيحترق الكابل عند مرور الـ Starting Current؟

بالطبع لا . فرغم أن الـ Starting Current بالفعل أكبر بكثير من تحمل هذا الكابل إلا أنه يستمر لمدة وجيزة وبالتالي لن يصل الكابل خلال هذه الثوانى إلى درجة السخونة الكافية لكى يحترق.

2- وماذا عن مرور تيار بالموتور أعلى من التيار الطبيعى لكنه فى نفس الوقت أقل من تيار الـ CB؟

فى المثال السابق مثلا كان التيار المقنن للمحرك 93A بينما تيار الـ CB كان يساوى 250A فلو مر تيار بالمحرك قدره 200A - نتيجة عطل ما - فلن يقوم الـ CB بفصله لأن التيار المار لايزال أقل من I_{CB} ، ومن ثم فهناك خطورة على الكابل وعلى المحرك ، فما الحل؟.

لعلاج هذه المشكلة فإن المحركات الكبيرة تزود كما ذكرنا بجهاز حماية إضافى (OL) Over Load ، وهو جهاز حرارى حساس لأى زيادة فى التيار أعلى من قيمة الضبط له . وغالبا يتم ضبطه على حوالى 1.05 من قيمة التيار الطبيعى للدائرة ، وبالتالي ففى حالة زيادة التيار إلى 200A مثلا فإن الـ Over Load سيمكنه بسهولة اكتشاف هذا العطل الذى لا يمكن أن يكتشفه الـ CB.

3- فهل سيتسبب الـ Starting Current فى فصل الـ Over Load؟

والإجابة لالنفس التبرير السابق وهو أن الـ Starting Current يتناقص بعد ثوانى معدودة فى حين إن جهاز الـ Over Load يحتاج لوقت حتى يتأثر بأى ارتفاع فى التيار ومن ثم فلن يتأثر بتيار البدء المرتفع.

4- فهل من الممكن الاستغناء عن الـ CB والاكتفاء بالـ Over Load ؟

بالطبع لا ...لأن الـ CB أساسى فى الوقاية من الأعطال ذات التيار المرتفع Short Circuits . ورغم أن الـ O.L سيشعر بكافة الأعطال بما فيها الأعطال ذات التيار المرتفع لكنه سيفصلها متأخرا لأنه يحتاج لوقت كما ذكرنا سابقا ، أما الـ CB فلأنه يعمل طبقا لنظرية التأثير المغناطيسى للتيار ، فإن أى ارتفاع فى قيمة التيار ستتسبب فورا فى إحداث هذا التأثير المغناطيسى ، ومن ثم سيفصل الـ CB فورا.

تجدر الإشارة إلى أن بعض الـ CBS تكون مزودة بخاصية اكتشاف الأعطال ذات التيار المنخفض وبالتالي فلا تحتاج لإضافة OL إلى دائرة الوقاية الخاصة بالمحرك .

4-4 حساب الحمل التصميمى لمجموعة أحمال ديناميكية

والمقصود بالأحمال الديناميكية هنا أن اللوحة تغذى مجموعة من المحركات وليس محرك واحد كما فى الأجزاء السابقة. و سنحتاج فى هذه النوعية من الحسابات إلى معلومتين مهمتين عن كل محرك فى اللوحة ، وهما :

1- تحديد تيار البدء لكل محرك (I_{st}) ، مع تحديد أعلى تيار بدء فى المجموعة I_{ST-max} .

2- تحديد التيار المقنن لكل محرك (I_{rated}) ، مع تحديد أعلى تيار مقنن في المجموعة $I_{rated-max}$

• max

ويعد تحديد هذه المعلومات عن كل محرك ، تكون خطوات التصميم كما في الجدول 4-5 :

جدول 4-5 : قواعد اختيار الكابل والـ CB العموميين للوحة تغذى محركات فقط

1- حساب قيمة تيار البدء الكلي لمجموعة المحركات ($I_{St}(Group)$) ، (الذي سنختار على أساسه الـ CB العمومي للوحة) من المعادلة التالية:

$$I_{St}(Group) = I_{St-max} + DF \left[\sum I_{rated} - I_{rated-max} \right]$$

2- احسب قيمة الـ Rated Current لمجموعة المحركات (الذي سنختار على أساسه الكابل الرئيسي) وذلك من المعادلة التالية:

$$I_{rated}(Group) = 1.25 \times I_{rated-max} + DF \left[\sum I_{rated} - I_{rated-max} \right]$$

3- طبق إجراءات تصحيح قيم التحميل De-rating Factors ، و تأكد أن تيار الكابل الذي تم اختياره أعلى من الـ Thermal Rating ، تأكد أيضا أن تيار الـ CB المحسوب في الخطوة 1- أقل من تيار الكابل المختار في الخطوة 2- ، وإلا اختر كابلا له مقطع أكبر .

حيث

هو معامل الطلب لهذه المجموعة من المحركات ، وتتوقف قيمته على عدد المحركات في

DF

المجموعة ، حسب الجدول 4-6 :

جدول 4-6 : معامل الطلب لمجموعة محركات (Individual Drives)

عدد المحركات	معامل الطلب
1-5	1
6-10	0.75
11-15	0.7
16-20	0.65
21-30	0.6
31-50	0.55

مثال 4-5 :

صمم لوحة توزيع لمجموعة محركات 3-phase مكونة مما يلى:

3 محرك قدرة 5HP

2 محرك قدرة 10 HP

3 محرك قدرة 15HP

اعتبر تيار البدء = 2.5 من قيمة التيار المقنن لكل محرك ، واعتبر الـ (P.F = 0.85).

الحل:

احسب التيار المقنن I_{rated} لكل موتور مع تحديد $I_{rated-max}$ فى المجموعة

$$I_{rated} (5HP) = 7.6 A$$

$$I_{rated} (10HP) = 14 A$$

$$I_{rated} (15HP) = 21 A \text{ -----} > (I_{rated-max})$$

نحسب تيار البدء لكل نوع ، مع تحديد قيمة أعلى تيار بدء فيهم:

$$I_{ST} (5HP) = 19 A$$

$$I_{ST} (10HP) = 35 A$$

$$I_{ST} (15HP) = 52 A \text{} > (I_{ST-max})$$

وحيث أن لدينا ثمانية محركات ، وبالتالي يكون معامل الطلب يساوى $DF = 0.75$ (حسب الجدول 4-6).
فنبداً بتطبيق القاعدة الأولى فى الجدول 4-5:

$$I_{Start}(Group) = 52 + 0.75 [3 \times 7.6 + 2 \times 14 + 3 \times 21 - 21] = 122A$$

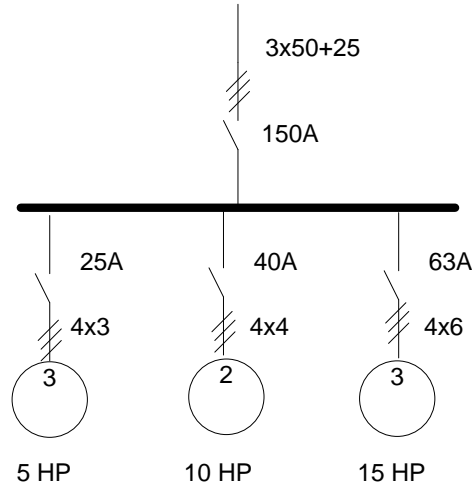
وهذا يعنى أن أقرب CB مناسب هو 125A ، ويفضل استخدام 150A لتقارب القيم 122 و 125 .

ثم بتطبيق القاعدة الثانية فى الجدول 4-5 نجد أن

$$I_{rated}(Group) = 1.25 \times 21 + 0.75 [3 \times 7.6 + 2 \times 14 + 3 \times 21 - 21] = 95A$$

وبناء على هذه القيمة ، فأقرب كابل مناسب حسب الجدول 2-6 بالفصل الثاني (بفرض أنه ممدد بالهواء) هو $3 \times 50 + 25 \text{ mm}^2$ (يتحمل 179A).

ومن ثم يصبح الشكل النهائي للوحة التوزيع العمومية كما في الشكل 4-7.



شكل 4-7 : اللوحة العمومية للمثال 4-5

ملحوظات :

1. كان من الممكن اختيار الكابل الأقل بشرط أن يزود بـ Over Load .
2. عمليات تصحيح تحمل الكابلات إن احتجنا إليها (مثل تأثير درجة الحرارة أو عدد الكابلات المتجاورة إلخ) يمكن أن تتسبب في رفع مقطع الكابل ربما لأكثر من ذلك.
3. الحسابات الخاصة بتصميم الدوائر الفرعية الخاصة بكل موتور يمكن الرجوع إلى قواعدها في المثال السابق .

الجزء الثانى : اختبارات التأكد من صحة التصميم

تصميم الدوائر كما فى الخطوات السابقة (اختيار CB معين ثم كابل مناسب) يعتبر تصميمًا أوليًا ، ولا يعتبر التصميم نهائيًا إلا إذا تم التأكد من صحة هذه الاختبارات بواسطة ثلاثة اختبارات مهمة:

- 1- اختبار التحمل الحرارى للكابل (لدراسة تأثير درجة حرارة الجو ، وظروف التمديد إلخ على تحمل الكابل).
- 2- اختبار مدى الهبوط فى الجهد Voltage Drop (للتأكد من أن V.D عند نهاية الكابل لا يتعد الحدود المسموح بها).
- 3- اختبار تحمل الكابل وكذلك تحمل الـ CB لأقصى تيار قصر Short Circuit متوقع مروره بالكابل والـ CB .

وغالبا يتم تطبيق هذه الاختبارات على الكابلات الرئيسية فقط فليس هناك معنى لتطبيقها مثلا على دوائر الإنارة الفرعية أو الأحمال الصغيرة ، لكن فى حالات خاصة يمكن تطبيقها على الدوائر الفرعية إذا كانت المسافة مثلا بين اللوحة والحمل كبيرة جدا.

4-5 الاختبار الأول : اختبار التحمل الحرارى

من المعروف أن قيم الـ Rated Current المذكورة فى مثل الجدول 2-6 بالفصل الثانى والتي نحصل عليها من الشركات المصنعة لهذه الكابلات تفترض دائما أن الكابل موضوع فى ظروف معينة : منها أن تكون درجة الحرارة فى الوسط المحيط بالكابل لا تزيد عن 40 درجة مئوية (أحيانا تحسب على 25 درجة) ، و أن يكون الكابل غير مجاور لأى كابل آخر ، بالإضافة لمجموعة شروط أخرى قياسية تضعها الشركة المصنعة للكابل. والسؤال الآن : ماذا لو اختلفت شروط تمديد الكابل عن هذه الشروط والظروف؟

فى هذه الحالة يجب مراجعة تحميل الكابل ، وتخفيض مستوى التحميل بنسب مختلفة تسمى معاملات تصحيح قيمة التحميل (De-rating Factors) .

4-5-1 معاملات تصحيح تحميل الكابلات

وعملية المراجعة هذه تتضمن عدة عمليات تصحيحية للوصول إلى التحمل الحرارى Thermal rating المناسب للكابل حتى لا ترتفع درجة حرارة الكابل أثناء التشغيل.

ومن هذه المراجعات:

تأثير درجة الحرارة

يتم تصحيح تحمل الكابل طبقاً لدرجة حرارة الجو إذا كان ممدداً في الهواء طبقاً للقيم المذكورة بالجدول رقم 4-7.

جدول 4-7 : تصحيح التحميل حسب درجة حرارة الجو

55	50	45	40	35	30	25	درجة حرارة الهواء
0.65	0.76	0.85	0.93	1.00	1.07	1.13	PVC
0.80	0.85	0.90	0.95	1.00	1.04	1.09	XLPE

أما إذا كان الكابل مدفوناً في الأرض فإن التصحيح يتم حسب درجة حرارة التربة باستخدام الجدول 4-8 .

جدول 4-8 : تصحيح التحميل حسب درجة حرارة التربة

55	50	45	40	35	30	25	درجة حرارة التربة
0.71	0.82	0.95	1.00	1.08	1.15	1.22	PVC
0.84	0.89	0.90	1.00	0.90	1.10	1.14	XLPE

بالمثل هناك معاملات تصحيح لمتغيرات أخرى غير درجة الحرارة منها:

تأثير عمق الدفن :

جدول 4-9 : معامل تصحيح عمق الدفن

مقطع الكابل			عمق الدفن سم
Above 300 mm ²	Up to 240 mm ²	Up to 70 mm ²	
1.00	1.00	1.00	50
0.97	0.98	0.99	60
0.94	0.96	0.97	80
0.92	0.93	0.95	100
0.89	0.92	0.94	125
0.87	0.90	0.93	150
0.86	0.89	0.92	175
0.85	0.88	0.91	200

تأثير الحرارة النوعية للتربة :

جدول 4-10 : معامل تصحيح المقاومة النوعية للتربة

250	200	150	120	100	90	80	الحرارة النوعية للتربة °C.cm/watt
0.73	0.80	0.91	1.0	1.07	1.12	1.17	معامل التصحيح

تأثير تجاوز الكابلات فوق حوامل الكابلات :

جدول 4-11 : معامل تصحيح عدد الكابلات المتجاورة أفقياً ورأسياً فى الهواء

عدد الكابلات على الحامل					
أكثر من 9	8-6	5-4	3	2	
0.7	0.72	0.75	0.78	0.85	معامل التصحيح للمجموعات أفقية
0.66	0.86	0.7	0.73	0.8	معامل التصحيح للمجموعات الرأسية

تأثير تجاوز الكابلات تحت الأرض :

جدول 4-12 : معامل تصحيح عدد الكابلات المتجاورة تحت الأرض

المسافة بين الكابلات						عدد الدوائر
Spacing 30 cm		Spacing 15 cm		Touching		
Trefoil	Flat	Trefoil	Flat	Trefoil	Flat	
0.91	0.91	0.87	0.87	0.81	0.81	2
0.82	0.84	0.76	0.78	0.69	0.70	3
0.77	0.81	0.72	0.74	0.62	0.63	4
0.73	0.78	0.66	0.70	0.58	0.60	5
0.70	0.76	0.63	0.67	0.54	0.56	6

لاحظ فى الجدول السابق أن معامل التصحيح يتوقف على المسافة بين الكابلات المتجاورة : فهى إما متلامسة (Touching) ، أو متباعدة بمسافة 15 سم ، أو 30 سم ، ويتوقف أيضا على طريقة وضع الكابلات.

ملاحظات هامة:

1. الجداول السابقة تخص شركة معينة ، وستختلف القيم من شركة لأخرى ، ومن دولة لأخرى ، وبالتالي فلحسابات الدقيقة يجب إما أن ترجع إلى مواصفات الشركة التى تتعامل معها أو إلى مواصفات الدولة التى تقيم فيها.
2. لاحظ أنه إذا احتجنا إلى تطبيق أكثر من معامل تصحيح فى نفس الوقت فإن هذه المعاملات المستخدمة تضرب جميعا فى التحميل الطبيعى للكابل من أجل الوصول إلى التصحيح المناسب.

3. يجب على كل مصمم أن يرجع إلى المواصفات القياسية المعتمدة ببلده ، فقد يكون هناك فروقا بين الجداول المذكورة هنا بالكتاب وبين الجداول المعتمدة ببلده ، لكن يظل أسلوب التصميم غير مختلف وإن اختلفت قيمة هنا أو قيمة هناك في جدول ما .
4. بعض المواصفات تفرق بين الـ Current Rating المحسوب لكابل داخل ماسورة في الهواء أو داخل ماسورة بالحائط (السقف) أو داخل خندق بالأرض أو معلق على الحائط إلى آخر هذه الطرق ، وتجعل لكل طريقة من هذه الطرق جدولا خاصا يحسب منه Cable rating ، وتصل هذه الطرق إلى أكثر من 8 طرق مختلفة لتمديد الكابلات ، وهذا يعنى أن المهندس يجب أن يكون لديه الجدول المناسب لكل طريقة من هذه الطرق ، وهذا بالطبع يستلزم منه مراجعة المواصفات القياسية المعتمدة ببلده . (راجع الملحق رقم 2 للإطلاع على النماذج المتبعة بالمواصفات الكويتية على سبيل المثال).

مثال 4-6 :

ما هو أقصى تيار يتحمله كابل PVC مقطعه 95mm^2 إذا كانت حرارة الجو 50 درجة مئوية؟

الحل:

من الجدول 2-6 بالفصل الثاني نجد أن التحميل الطبيعي (عند 25 درجة مئوية) لكابل 95mm^2 موضوع في الهواء هو 268 أمبير ، ومن الجدول 4-7 نجد أن معامل التصحيح المقابل لدرجة 50 مئوية هو 0.76 ، وبالتالي فالـ Thermal Rating الصحيح لهذا الكابل عند 50 درجة يساوى :

$$203A = 0.76 \times 268$$

و ليس 268A كما في الجدول الأساسي .

مثال 4-7

احسب التحمل الأقصى لكابل PVC مقطعه 240mm^2 مدفون بالأرض في تربة حرارتها 50°C على عمق 80 سم بجوار كابلين آخرين.

الحل:

من الجدول 4-8 : معامل تصحيح حرارة التربة يساوى 0.89

من الجدول 4-9 : معامل تصحيح عمق الدفن يساوى 0.96

من الجدول 4-12 : معامل تصحيح عدد الكابلات المتجاورة (بفرض أنهم متلامسين) يساوى 0.7

ومن الجدول 2-6 بالفصل الثاني نجد أن التحمل الطبيعي للكابل هو 435 أمبير. إذن التحمل الحرارى لهذا الكابل طبقا للظروف المذكورة هو

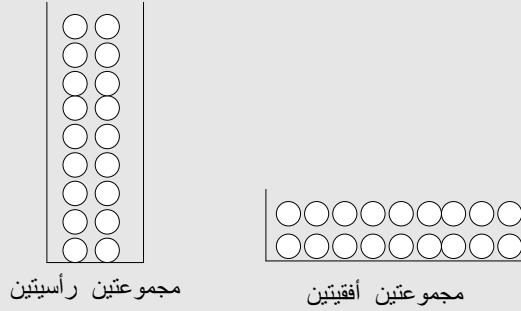
$$435 \times 0.7 \times 0.96 \times 0.89 = 260A$$

وهذا يعنى أن الـ Thermal rating الصحيح لهذا الكابل ليس أكثر من 60% من الـ Rating المذكور بالجدول القياسية.

لاحظ أنك لو أهملت هذه التصحيحات واستخدمت الكابل طبقاً للتيار المذكور فى الجدول 2-6 بالفصل الثانى دون تصحيح فسيحدث تراكم حرارى داخل الكابل (بمعنى أن الحرارة المتولدة داخل الكابل ستكون أعلى من الحرارة المتبددة من الكابل) وهذا سيؤدى بالطبع إلى احتراق الكابل. ومن هنا تظهر أهمية إجراء تصحيح قيم التحميل الحرارى للكابلات.

مثال 4-8:

مطلوب تمديد 18 كابل على شكل طبقتين كما فى الشكل 4-8. قارن بين الطريقتين واحسب معامل تصحيح الكابلات لكلتا الطريقتين.



شكل 4-8 تمديد 18 كابل بطريقتين مختلفتين

الحل:

فى حالة وضع الكابلات فى مجموعتين أفقيتين يكون معامل التصحيح من الجدول 4-11 كما يلى:

$$\text{معامل التصحيح لتسع كابلات أفقية} = 0.7$$

$$\text{معامل التصحيح لكابليين رأسيين} = 0.8$$

$$\text{معامل التصحيح للطريقة الأولى (يمين)} = 0.56 = 0.7 \times 0.8$$

بالمثل فى الطريقة الثانية:

$$\text{معامل التصحيح لتسع كابلات رأسية} = 0.66$$

$$\text{معامل التصحيح لكابليين أفقيين} = 0.85$$

$$\text{معامل التصحيح للطريقة الثانية (يسار)} = 0.56 = 0.66 \times 0.85$$

إذن لا فرق بين الطريقتين. وفى كلا الحالتين يجب خفض تحميل الكابل إلى 56% من التحميل الطبيعى للكابل.

مثال 4-9:

المطلوب اختيار كابل PVC مناسب لتحمل تيار قدره 300 A علما بأن لكابل مدفون بالأرض في تربة حرارتها 50 °C على عمق 80 سم بجوار كابلين آخرين.

الحل:

من الجدول 4-8 : معامل تصحيح حرارة التربة يساوى 0.82

من الجدول 4-9 : معامل تصحيح عمق الدفن يساوى 0.96

من الجدول 4-12 : معامل تصحيح عدد الكابلات المتجاورة (بفرض أنهم متلامسين) يساوى 0.7

وبالتالى يمكن مباشرة حساب الـ Rated Current للكابل المناسب كما يلى :

$$I_{cable} = \frac{300}{0.7 \times 0.96 \times 0.82} = 501A$$

وحيث أنه لا يوجد كابل يتحمل هذا التيار فلذلك سنحتاج إلى كابلين على التوازي ، وعندها سيصبح عدد الكابلات المتجاورة أربعة بدلا من ثلاثة ، وهذا يستلزم تغيير معامل تصحيح عدد الكابلات المتجاورة (من الجدول 4-12) ليصبح 0.63 بدلا 0.7 ، ومن ثم يصبح التيار المطلوب يساوى:

$$I_{cable} = \frac{300}{0.63 \times 0.96 \times 0.82} = 557A$$

وهذا يعنى أننا نحتاج لكابلين يحمل كل واحد منهما (279A = 557 / 2) ، ومن الجدول 2 - 6 بالفصل الثانى نجد أننا نحتاج إلى كابلين موصلين على التوازي مقطع كل يساوى 120 mm² لتحمل هذا التيار ، ويكتب الحل على الصورة : 2 (3 × 120 + 70) mm² .

4-6 الاختبار الثانى : نسبة الهبوط فى الجهد

بعد التأكد من اجتياز الكابل لاختبار التحمل الحرارى طبقا للظروف التى سيمدد فيها الكابل (وذلك بتطبيق معاملات الـ De-rating) ، فإنه يجب التأكد بعد ذلك من أن الهبوط فى الجهد Voltage Drop عند نهاية الكابل نتيجة مرور التيار لن يتعدى القيم القياسية المسموح بها هو 4% فى الظروف الطبيعية ، أو 8% فى ظروف الطوارئ (فى بعض المواصفات تتراوح 3-6%).

وبالتبع فنحن حريصين على التأكد من عدم هبوط الجهد لعدة أسباب :

- أن الهبوط فى الجهد بنسبة 1% فقط يؤدى إلى انخفاض شدة الإضاءة من اللمبات التتجستن بنسبة 3%.

- بعض الأجهزة المنزلية التى لها محركات ثابتة القدرة تتأثر بشدة بانخفاض الجهد ، فمن المعلوم أن ($P = V \times I \cos \phi$) ، ومن ثم فإى انخفاض بأى نسبة فى الجهد سيؤدى بالضرورة إلى ارتفاع فى التيار بنفس النسبة. والمشكلة أن هذا الارتفاع غالباً لا يكون كبيراً ، فلو فرضنا أن هذا الارتفاع فى التيار كان بنسبة 10% فقط ، فهذا يعنى أن الـ CB لن يشعر بهذه الزيادة فى التيار وبالتالي لن يفصل الدائرة ، فى حين سيظل الجهاز يعانى من هذه الزيادة و من ثم ترتفع درجة حرارته تدريجياً مع الزمن حتى يصل لمرحلة الاحتراق. ومن هنا جاءت أهمية التأكد من عدم هبوط الجهد عن القيم القياسية المسموح بها.

ويمكن حساب الهبوط فى الجهد بأى طريقة من الطرق الأربع التالية :

الطريقة الأولى وهى الأصعب فى التطبيق وذلك بتطبيق المعادلة:

$$\Delta V_0 = I_{ph}(R \cos \phi + jX \sin \phi) \quad \dots\dots\dots 4-5$$

لاحظ من المعادلة السابقة أن الـ Voltage Drop قد تأثر بقيمة ثلاثة عوامل:

1. مقاومة الكابل R (لاحظ أن المقصود بالمقاومة هنا هو المقاومة الكلية للكابل (الداخل على الحمل والخارج منه Go and Return) ، فإذا كانت R المستخدمة هى مقاومة طرف واحد فقط فيجب ضرب المعادلة السابقة $2 \times$ ، وإذا كانت المقاومة معطاة لكل كم فيجب ضرب المعادلة السابقة فى (طول الكابل)
2. الـ Reactance الخاصة بالكابل X .
3. معامل القدرة $\cos \phi$, Power Factor .
4. وبالطبع فقد تأثر بقيمة الـ Phase current المار بالدائرة I_{ph} .

ملاحظة هامة: فى حالة الدوائر الـ 3-Phase فيجب ضرب المعادلة السابقة فى $\sqrt{3}$.

الطريقة الثانية وفيها تبسيط لمعادلة السابقة لتصبح على الصورة

$$\Delta V_0 = I_{ph} \times Z(\Omega) \quad \dots\dots\dots 4-6$$

ويمكن تبسيطها بدرجة أكبر لتصبح :

$$\Delta V_0 = I_{ph} \times R(\Omega) \quad \text{or} \quad \Delta V_0 = I_{ph} \times X(\Omega) \quad \dots\dots\dots 4-7$$

بمعنى أننا قد أهملنا قيمة الـ X أو قيمة الـ R ، أيهما أصغر ، وهذا منطقي خاصة فى حالة الكابلات ذات المقطع الصغير .

الطريقة الثالثة وهي الأفضل ، وذلك باستخدام جداول الشركات التقديرية ، فيمكن حساب الـ Voltage Drop مقاسا بـ mV باستخدام القيم المعطاة في الجدول 4-13 ، و ذلك بمعلومية التيار المار بالكابل بالأمبير وطول الكابل. و يجب مراعاة أن كل نوع من الكابلات له جداوله الخاصة به حسب نوع الموصل ونوع العزل وجهد التشغيل ، وما هو وارد في الجدول السابق يخص فقط الكابلات (النحاس) المعزولة بـ PVC وجهد منخفض حتى 600 فولت.

جدول 4-13 : الهبوط في الجهد

Voltage drop for single core L.V cables

C.S.A mm ²	Copper conductor			
	Voltage drop (mv / AMP / Meter)			
	PVC insulation & PVC sheathed		XLPE insulation & PVC sheathed	
	Flat ○○○	Trefoil ⊗	Flat ○○○	Trefoil ⊗
4	7.83	7.770	8.337	8.277
6	5.287	5.226	5.628	5.568
10	3.184	3.124	3.401	3.341
16	2.068	2.008	2.203	2.142
25	1.357	1.297	1.440	1.380
35	1.034	0.971	1.085	1.024
50	0.793	0.732	0.836	0.776
70	0.595	0.534	0.624	0.564
95	0.469	0.408	0.490	0.430
120	0.410	0.349	0.417	0.357
150	0.354	0.294	0.366	0.305
185	0.312	0.252	0.322	0.262
240	0.272	0.211	0.278	0.218
300	0.247	0.187	0.253	0.192
400	0.224	0.164	0.220	0.159
500	0.208	0.148	0.211	0.150
630	0.194	0.134	0.191	0.131

Voltage drop for multi core L.V cables

C.S.A mm ²	Copper conductor	
	Voltage drop (mv / AMP / Meter)	
	PVC insulation & PVC sheathed	XLPE insulation & PVC sheathed
1.5	20.345	20.341
2.5	12.397	13.197
4	7.741	7.731
6	5.199	5.191
10	3.101	3.094
16	1.988	1.982
25	1.280	1.276
35	0.959	0.955
50	0.720	0.715
70	0.524	0.520
95	0.398	0.394
120	0.341	0.337
150	0.285	0.282
185	0.244	0.241
240	0.204	0.201
300	0.180	0.177
400	0.157	0.155

الطريقة الرابعة : ويمكن تطبيقها إذا كانت الـ Impedance (Z) معطاة بالـ p.u كما فى حالة الهبوط فى الجهد خلال محول توزيع مثلا ، فإن الهبوط فى الجهد عندئذ يمكن أن يحسب مباشرة من المعادلة:

$$\Delta V_o = Z_{p.u} \times V_{line} \quad 4-8$$

1-6-4 ملحوظات هامة:

1. يحسب الـ VD فى دوائر 3-phase كنسبة من الـ V_{line} .
2. لاحظ أن X_{cable} تهمل فى الموصلات الصغيرة ، ويكتفى عندئذ فقط بقيمة المقاومة R .
3. جداول الشركات تعطى القيمة للـ VD مضروبة مباشرة فى 2 بالنسبة لدوائر الـ Single Phase ، ومضروبة مباشرة فى $\sqrt{3}$ بالنسبة لدوائر الـ 3-Phase .

مثال 4-10:

إذا كان لدينا محول بقدرة 100 kVA ويعمل على جهد 460 V ، وله Impedance قيمتها 5% . احسب أقصى هبوط فى الجهد على طرفى المحول إذا سحب من المحول تيار الـ Full load .

الحل:

$$\therefore I_{ph} = \frac{100000}{\sqrt{3} \times 460} = 125A$$

$$\therefore Z_{\Omega} = Z_{p.u} \times \frac{V_{line}^2}{VA_{base}} = \left[0.05 \frac{460^2}{100000} \right] = 0.1058\Omega.$$

يمكن حل هذا المثال بطريقتين : فيمكن تطبيق الطريقة الثانية المذكورة سابقا باستخدام المعادلة 4-6 ومنها نجد أن

$$\Delta V_0 = (I_{ph} \times Z(\Omega)) = 125 \times 0.1058 = 13.2V$$

ثم نطبق القاعدة المذكورة في المعادلة 4-10

$$V.D = \Delta V_0 \times \sqrt{3} = 13.2 \times \sqrt{3} = 23V$$

كما يمكن - كحل آخر - أن نطبق الطريقة الرابعة بتطبيق المعادلة 4-8 :

$$\Delta V = \frac{5}{100} \times 460 = 23V$$

مثال 4-11:

احسب الهبوط في الجهد عند أطراف كابل نحاسي Multi-core مقطعه يساوى 150 mm^2 ، وطوله 800 متر ، ويحمل تيار قدره 100A ، وجهد التشغيل 415 فولت.

الحل:

من الجدول 4-13 نجد أن الهبوط في الجهد على كابل ثلاثي مقطعه 150 ملم يساوى 0.285 V/km/A . وبالتالي ، فإجمالي الهبوط في الجهد على أطراف هذا الكابل يساوى:

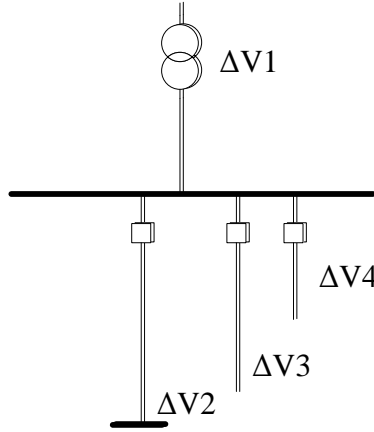
$$0.285 \times 800 \times 100/1000 = 23 \text{ V}$$

وهو ما يعادل % 5.4 من قيمة الجهد المقنن (23 / 415) ، ويمكن أن تقسم على 380 إذا كان الجهد المستخدم هو 380 كما في مصر مثلاً.

لاحظ أننا قسمنا على 415 وليس على 240 لأن القيم المعطاة في الجدول 4-13 محسوبة بالنسبة لـ Line voltage مباشرة. كما أننا لم نضرب في $\sqrt{3}$ لأن قيم الجداول مضمرة أصلاً في $\sqrt{3}$ بالنسبة لدوائر الـ 3-Phase .

لاحظ أيضا أنه لو وجد عدد من الكابلات موصلة فى دوائر على التوالى كما فى الشكل 4-9 ، فإن أقصى هبوط فى الجهد يحسب بجمع قيم الـ (ΔV) المتوالية على الكابلات كما فى المعادلة:

$$\Delta V_{\max} (total) = \Delta V1 + \max \text{ of } (\Delta V2 , \Delta V3 , \Delta V4)$$



شكل 4-9 : الهبوط المتتالى فى الجهد

أى أننا نأخذ أقصى قيمة للـ ΔV على الكابلات من الثانى إلى الرابع فى الشكل 4-9 لوجودهم على التوازي ثم تجمع مع $\Delta V1$ الخاصة بالمحول لوجودها على التوالى معها .

7-4 الاختبار الثالث: تحمل أقصى تيار قصر متوقع

فى هذا الاختبار نختبر قدرة الكابل على تحمل التيارات العالية جدا التى تمر لمدة وجيزة أثناء الأعطال ، وهذه المدة الوجيزة تمثل فى الواقع المدة التى سيستغرقها الـ CB لفصل تيار العطل فى الدائرة الحقيقية. ومن ثم يجب التأكد من أن الكابلات ستتحمل مرور هذا التيار طوال هذه المدة الوجيزة .

والمعلومات التى نحتاجها لإجراء هذا الاختبار هى :

- 1- قيمة أقصى تيار قصر متوقع. وهذه القيمة تحسب من دراسة خاصة تعرف بـ Short Circuit Study ، وستشير إليها لاحقا.
- 2- القيمة القصوى التى يمكن أن يتحملها الكابل أثناء القصر. وبالطبع يجب أن تكون هذه القيمة أعلى من القيمة الواردة فى البند السابق (أقصى قصر متوقع)
- 2- زمن الفصل Trip Time للـ CB المستخدم. ونحصل على هذه القيمة من كتالوج الـ CB المستخدم. ويجب بأى حال أن لا يزيد عن ثانية واحدة لخطورة ذلك على بقية مكونات الشبكة.

و يمكن أن نحصل على القيمة القصوى التى يتحملها الكابل أثناء القصر بإحدى طريقتين:

- ✚ إما من خلال الجداول الخاصة التي تقدمها شركات الكابلات.
- ✚ أو المنحنيات الخاصة بشركات الكابلات.
- ✚ أو من خلال الحسابات التقريبية (تختلف من شركة لأخرى).

4-7-1 استخدام جداول تيارات القصر

يمكن أن نستخدم مباشرة الجدول 4-14 لاختبار قدرة الكابل على تحمل تيارات القصر ، كما في الأمثلة التالية.

مثال 4-12:

اختبر قدرة تحمل كابل PVC 70 mm² على تحمل تيار قصر متوقع قدره 14 kA ، علما بأن الـ CB بالدائرة له زمن فصل قدره نصف ثانية.

الحل:

من الجدول 4-14 نجد أن الكابل 70 mm² يمكنه أن يتحمل تيار قصر قدره 11.4 kA لمدة نصف ثانية ، وحيث أن تيار القصر المتوقع هو 14kA ومن ثم فهذا الكابل غير مناسب ونحتاج إلى كابل بديل مقطعه على الأقل 95mm² . أو يمكن تغيير الـ CB ليصبح زمن فصله 0.3 ثانية.

جدول 4-14 : العلاقة بين تيار القصر ومقطع الكابل وزمن الفصل

KA short circuit current - Copper conductor - PVC insulated

C.S.A. mm ²	Duration sec.									
	0.1	0.2	0.3	0.4	0.5	1.0	2.0	3.0	4.0	5.0
16	5.8	4.1	3.4	2.9	2.6	1.8	1.3	1.1	0.9	0.8
25	9.1	6.4	5.2	4.5	4.1	2.9	2.0	1.7	1.4	1.3
35	12.7	9.0	7.3	6.4	5.7	4.0	2.8	2.3	2.0	1.8
50	18.2	12.9	10.5	9.1	8.1	5.8	4.1	3.3	2.9	2.6
70	25.5	18.0	14.7	12.7	11.4	8.1	5.7	4.6	4.0	3.6
95	34.5	24.4	19.9	17.3	15.5	10.9	7.7	6.3	5.5	4.9
120	43.6	30.9	25.2	21.8	19.5	13.8	9.8	8.0	6.9	6.2
150	54.5	38.6	31.5	27.3	24.4	17.3	12.2	10.0	8.6	7.7
185	67.3	47.6	38.8	33.6	30.1	21.3	15.0	12.3	10.6	9.5
240	87.3	61.7	50.4	43.6	39.0	27.6	19.5	15.9	13.8	12.3
300	109.1	77.1	63.0	54.5	48.8	34.5	24.4	19.9	17.3	15.4
400	130.0	91.9	75.1	65.0	58.2	41.1	29.1	23.7	20.6	18.4
500	162.5	114.9	93.8	81.3	72.7	51.4	36.3	29.7	25.7	23.0
630	204.8	144.8	118.2	102.4	91.6	64.8	45.8	37.4	32.4	29.0

مثال 4-13

اختر الكابل النحاسى المناسب القادر على تحمل تيار قصر قدره 20kA يمر فى دائرة محمية بالـ CB زمن فصله هو 0.5 ثانية.

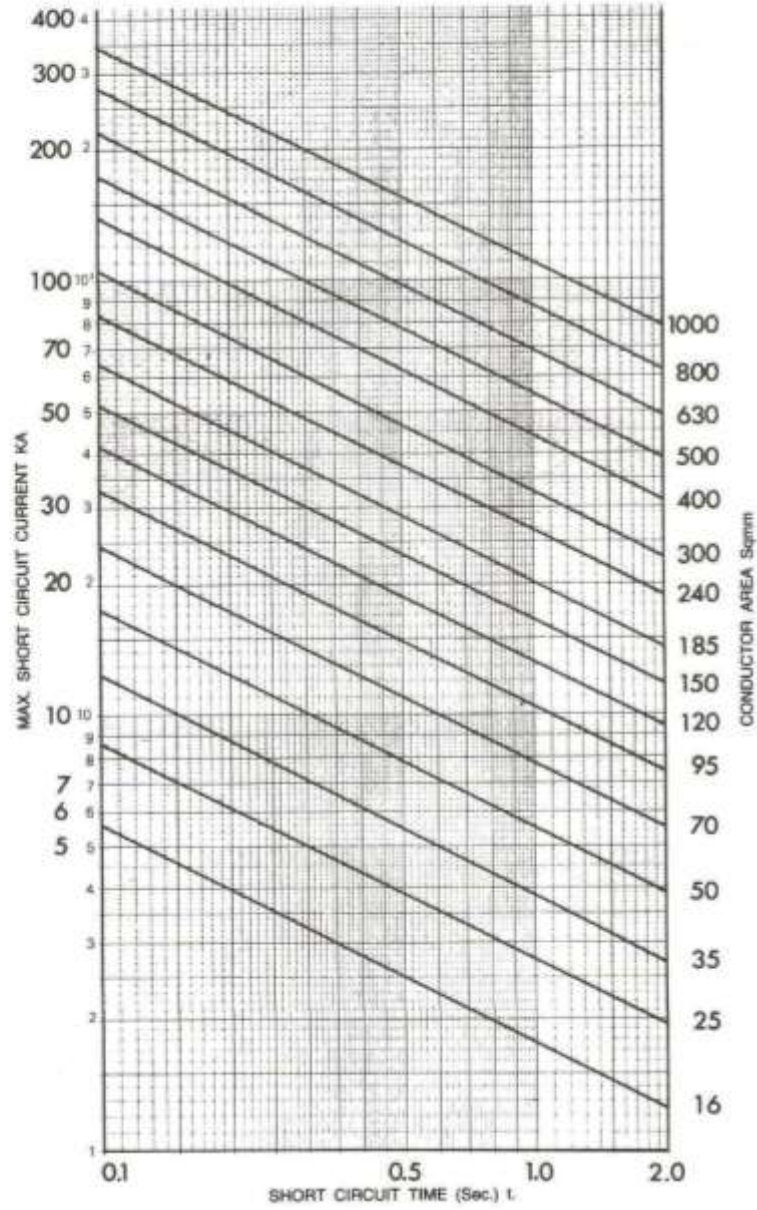
الحل:

من الجدول 4-14 وبالنظر رأسياً فى العمود الخاص بالزمن 0.5 نجد أن أقرب كابل له تيار قصر أعلى من 20 kA هي 24.4 kA ، و هي القيمة المقابلة لكابل مقطعه 150 mm^2 ، وهذا يعنى أنه أقل مقطع مناسب.

4-7-2 استخدام منحنيات شركات الكابلات

يمكن أيضاً حساب أقصى تيار قصر يتحملة الموصل من المنحنيات التى تقدمها الشركة المنتجة للكابلات مثل المنحنى الخاص بكابلات النحاس الواردة فى الشكل 4-10 . لاحظ أننا إذا أردنا حل المثال السابق بطريقة المنحنيات فسنجد أن أقرب كابل لتقاطع 0.5 sec مع 20 kA هو الكابل الأعلى من 120 mm^2 ، وهو بالطبع الكابل 150 mm^2 (يتحمل حوالى 23 kA طبقاً للمنحنى).

A - Conductor Area in Sqmm
t - Short Circuit Time in Sec.



شكل 4-10 : منحنيات القصر لكابلات النحاس

3-7-4 استخدام الحسابات التقريبية

في الطريقة الثانية يمكن الوصول لأقصى تيار قصر يتحمله كابل معين بدلالة مساحة مقطع الكابل (a) كما في المعادلات التالية:

1- بالنسبة للموصلات النحاسية التي تتحمل درجة حرارة حتى 90 درجة:

$$a (mm^2) = 9 \sqrt{t} I_{sc} \dots\dots\dots 4-11$$

2- بالنسبة للموصلات الألومنيوم التى تتحمل درجة حرارة حتى 90 درجة:

$$a (mm^2) = 14.2 \sqrt{t} I_{sc} \dots\dots\dots 4-12$$

مع ملاحظة أن التيار فى المعادلتين محسوب بوحدة الـ kA وليس بالأمبير ، وأن t هى زمن فصل الـ CB بالثانية.

مثال 4-14

استخدم المعادلات السابقة لاختيار مقطع مناسب لكابل يمر به تيار قصر قدره 20kA ، فى دائرة محمية بـ CB زمن فصله هو 0.5 ثانية.

الحل:

من المعادلة 4-11 نجد أن

$$a (mm^2) = 9 \sqrt{0.5} \times 20 = 127mm^2$$

وأقرب مقطع قياسي لهذه القيمة هو 150 mm² .

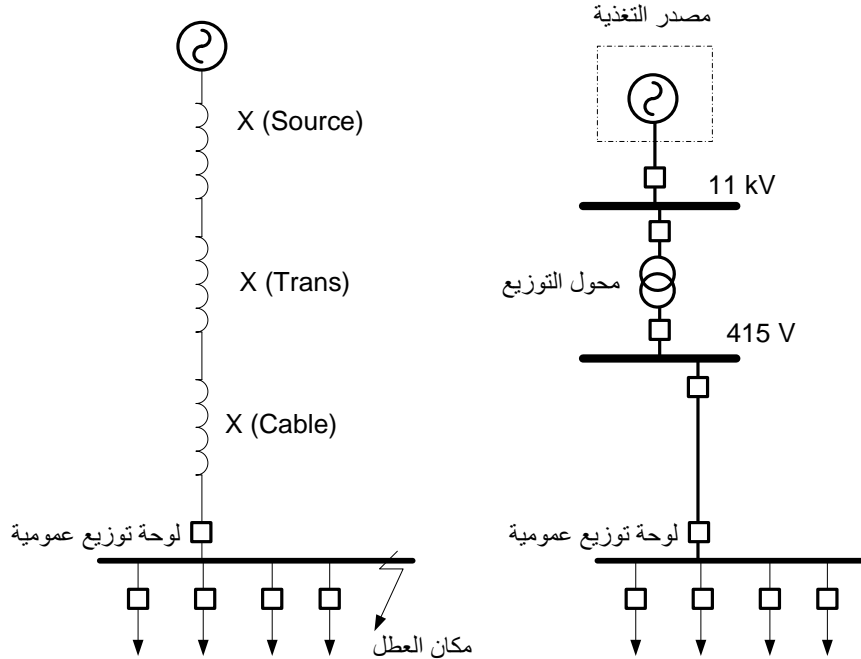
لاحظ فى حالة وجود اختلاف بين الطرق الثلاثة ، فالأفضل أن نأخذ المقطع الأعلى منهم.

4-8 حسابات القصر

من المعلوم أن القانون الأساسي المستخدم لحساب تيار القصر المتوقع هو قانون أوم ($I_{s.c} = V / Z_{s.c}$) ، وبالطبع فقيمة الجهد (V) معلومة ، ونحن نحتاج فقط إلى معرفة قيمة الـ Impedance ، $Z_{s.c}$ من أجل حساب قيمة تيار القصر $I_{s.c}$. وبما أن الهدف هو حساب قيمة تيار القصر عند نقطة محددة فى لوحة توزيع المبنى فإننا يجب أن نحسب أولاً قيمة الـ Impedances الكلية التى مر خلالها هذا التيار (Z_{sc}) والتي تحسب من نقطة خروج التيار من محطة التوليد مروراً بمحطة المحولات والكابلات حتى يصل لنقطة العطل المفترضة ، ويعدها نطبق قانون أوم لحساب التيار.

الشكل 4-11 يمثل إحدى الشبكات التقليدية البسيطة لمنظومة توزيع القوى ، لكنها فى نفس الوقت تعتبر الأكثر انتشاراً فى التمديدات الكهربائية ، حيث تتكون المنظومة من مصدر تغذية Generating Station يليها محطة محول التوزيع Distribution Transformer ثم مجموعة من الكابلات التى ينتهى كل كابل منهم بـ Load . يمثله هنا لوحات التوزيع العمومية للمبنى.

وهي منظومة بسيطة لعدم وجود أكثر من مصدر تغذية أو لعدم ارتباطها بشبكات حلقية ، فالأمر هنا لا يعدو أكثر من مجموعة من الـ Impedances متصلة على التوالي . ويمثل الجزء الأيسر في الشكل 4-11 الدائرة المكافئة لهذه الشبكة ، حيث تم استبدال كل عنصر في الشبكة بقيمة الـ Impedance المكافئة الخاصة به . وللتبسيط ، فقد أهملنا قيمة الـ R في كل الـ Impedances.



شكل 4-11 : منظومة التغذية

و سنبدأ بمراجعة كيفية حساب المعاوقة الخاصة بكل عنصر في الشبكة على حدة وذلك تمهيدا لحساب قيمة تيار القصر .

1- حساب قيمة X_s للمصدر

من المعلوم أنه عند حدوث عطل فإنه يتغذى من كافة المولدات القريبة منه ، والتي تتصل بمحولات التوزيع من خلال محولات الرفع ثم خطوط النقل. وفي حالة حسابات الـ Short Circuits فإننا نتخيل أن كل هذه العناصر قد أدمجت في عنصر واحد هو مصدر التغذية كما هو واضح في الشكل 4-11 ، بمعنى أن معاوقة مصدر التغذية في الشكل X_{source} (يرمز لها بـ X_s) ليست خاصة بمولد بعينه ، وإنما هي المعاوقة المكافئة Equivalent Reactance لمجموعة مصادر ، وسنفترض أن قدرة هذا المصدر المكافئ تساوي MVA_{sc} .

و هذه القيمة الأخيرة (الـ MVA_{sc}) يمكن الحصول عليها من مؤسسة الكهرباء التي يقع المبنى في حدودها ، و تختلف قيمتها من منطقة لأخرى حسب قرب المبنى أو بعده من مصادر التغذية الحقيقية ، وغالبا في الكويت تقدر تقريبا بحوالي 300MVA في شبكة الـ 11kV ، وفي مصر تؤخذ بين 500 و 600 MVA.

أما القيمة المستخدمة فى شبكة الـ 415 فولت ، أى إذا لم يكن لديك محول ، فهى فى الكويت تساوى حسب المواصفات 31MVA ، ويمكن أن تؤخذ فى مصر بقيمة تقريبية حوالى 60 MVA ، وكل هذه القيم قابلة للتغيير حسب الموقع الجغرافى ، ثم يتم حساب قيمة X_s المكافئة بدلالة قيمة MVA_{SC} الخاصة بهذه لمنطقة وذلك من المعادلة:

$$X_s = \frac{kV^2}{MVA_{SC}} \dots\dots\dots 4-12$$

حيث kV هو قيمة الـ Line Voltage الذى وقع العطل فى منطقتة.
وهناك صيغة أخرى للمعادلة السابقة حيث تكتب على الصورة التالية :

$$X_s = \frac{3kV_{Ph-max}^2}{MVA_{SC}}$$

وهذا يعنى أن الجهد المستخدم هو الـ Phase Voltage مضروباً فى 1.05 تقريباً ، وهى صيغى أكثر أماناً. لاحظ أنه إذا كان مصدر التغذية قريب جداً من المبنى فيمكن اعتبار أن المصدر المكافئ هو Infinite Bus بمعنى أن قدرته لا نهائية ومن ثم فقيمة X_s حينئذٍ تساوى صفر وتمثل بخط فقط (Short).
وتستخدم القيم التالية مع ساعات القصر الأكثر تداولاً فى الكود المصرى:

X_s	R_s	S.C. MVA
0.633	0.095	250
0.4515	0.0675	350
0.316	0.047	500

2- حساب قيمة معاوقة المحول

فى حالة المحولات فإننا نهمل دائماً مقاومة المحول ، وتبقى فقط المركبة الحثية (X_T) . وتتوقف قيمة الـ X_T لمحول التوزيع على قدرة هذا المحول ، وغالباً تكون هذه القيمة مكتوبة على لوحة المعلومات المثبتة على جسم المحول Name Plate ، أو يمكن استخدام قيم تقريبية كالتالى:

- المحولات حتى 1MVA يمكن اعتبار X_T تساوى 4% .
- المحولات حتى 10MVA يمكن اعتبار X_T تساوى 5% .

وأحياناً تعطى القيمة العددية لمعاوقة المحول ضمن بطاقة بيانات المحول فى صورة نسبة هبوط الجهد على المعاوقة عند الحمل الكامل إلى الجهد المقنن ناحية الجهد المنخفض $U_{s.c}$ وتتراوح قيمتها عادة بين 0.04 ، 0.07 طبقاً للحمل المقنن للمحول.

هذا ويعطى الكود المصرى فى الجدول رقم (9/6) بالصفحة 296 من المجلد الثانى قيما إسترشادية لمركبتي المقاومة والممانعة المكافئتين للمحول بالمللى أوم محولتين إلى ناحية الجهد المنخفض ، ويمكن استعمال هذه القيم إذا خلت لوحة بيانات المحول من قيمة الـ X_T المكافئة. وفيما يلي جزء من هذا الجدول لبعض المحولات التي يكثر إستعمالها.

جدول 4-5 : معاملات بعض المحولات التي يكثر استعمالها

قدرة المحول (kVA)	هبوط الجهد (Us.c)	المقاومة المكافئة (Rs.c) (مللى أوم)	الممانعة المكافئة (Xs.c) (مللى أوم)	المعاوقة المكافئة (Zs.c) (مللى أوم)
50	0.04	70.3	107	128
100	0.04	28	57.5	64
250	0.04	8.3	24.2	25.6
500	0.04	3.52	12.3	12.8
800	0.045	2.55	8.63	9
1000	0.05	1.94	7.76	8

وفى حالة وجود عدد من المحولات (N) مركبة على التوازي تكون القيمة الإجمالية المكافئة لهم تساوى (X_T/N) .

3- حساب قيمة معاوقة الكابلات

يمكن الحصول مباشرة على قيم الـ (R و X) الخاصة بالكابل من جداول الكابلات ، أو باستخدام أى معادلات تقريبية . و تتميز كابلات الجهد المنخفض بأن مقاومتها أكبر من ممانعتها بحيث تهمل عادة الممانعة مقارنة بالمقاومة فى حالات كابلات الجهد المنخفض ذات الموصلات بمقطع أقل من 25 مم² ، فى حين تؤخذ قيمة الممانعة فى حدود 0.07 مللى أوم بين موصل الطور وخط التعادل لكل متر طولى من الكابل ثلاثى الأطوار ، وفى حدود 0.15 مللى أوم بين موصل الكابل أحادى الطور لكل متر طولى من الكابل. وتحسب قيمة مقاومة الموصلات بالمللى أوم لكل متر طولى من المعادلة

$$R_{eq} = \rho / A$$

حيث:

A هى مساحة مقطع الكابل الإسمية (mm²)

ρ هى المقاومة النوعية للمادة المصنوع منها الموصل ، وتؤخذ قيمتها عندما تكون درجة حرارة الموصل 70 درجة مئوية كما يلى :

- للنحاس تساوى 21 مللى أوم . مم² للمتر الطولى من الموصل .
- وللألومنيوم تساوى 33 مللى أوم . مم² للمتر الطولى من الموصل.

أما مجارى قضبان التوزيع الجاهزة Bus Duct والتي تستعمل أحياناً للتوصيل بدلا من الكابلات (وعلى الأخص فى دائرة التغذية الرئيسية العليا عند الخروج من محول تغذية الجهد المنخفض) ، كما تستعمل أيضا فى صواعد الأدوار العليا فى المبنى فيمكن عادة إهمال مقاومة القضبان فيما عدا ذوات المقطع الصغير. وتؤخذ ال Phase reactance لهذه القضبان مساوية للقيمة 0.15 مللى أوم لكل متر طولى.

مثال 4-15

يبين الشكل 4-12 جزءاً من شبكة توزيع الجهد المنخفض داخل أحد المصانع من لوحة التوزيع الرئيسية (لوحة -أ) للجهد المنخفض إلى أحد مباني المصنع (لوحة - ب) ، ثم إلى قسم من أقسام هذا المبنى حيث تغذى بعض الأحمال المبينة فى الرسم (لوحة ج و د) ، كما يبين الرسم تغذية إستراحة سكنية من ثلاثة أدوار فى المصنع. والمطلوب حساب قيم تيارات القصر عند لوحات التوزيع المختلفة فى المصنع ، علما بأن الدائرة المكافئة لتغذية المصنع من مصدر الجهد المتوسط إلى محول تغذية الجهد المنخفض ثم التوصيلة إلى لوحة التوزيع الرئيسية للجهد المنخفض يمكن تمثيلها بممانعة مكافئة X_{eq} قيمتها 10 مللى أوم ، ومقاومة مكافئة يمكن إهمالها.

الحل :

(1) بداية يمكن حساب تيار القصر على قضبان توزيع اللوحة الرئيسية للجهد المنخفض كما يلى :

$$\text{المعاوقة المكافئة } Z_{eq} = \text{الممانعة المكافئة } X_{eq} \text{ نظرا لإهمال المقاومة المكافئة.}$$

$$\text{وبالتالى تكون قيمة تيار القصر} = (1.05 \times V_{ph}) \div X_{eq}$$

$$= (220 \times 1.05) \div 10 = 23.1 \text{ ك أمبير}$$

وتكون أقرب سعة قصر قياسية للقواطع على قضبان توزيع هذه اللوحة الرئيسية 32 ك أمبير .

(2) معاملات الكابل الألومنيوم من اللوحة الرئيسية "أ" إلى اللوحة "ب" بطول 45 متر وموصلات مقطعها 3 × 150 + 70 مم².

ويلاحظ أن موصل التعادل يؤثر فقط فى تيارات القصر إلى الأرض ولا يدخل فى حسابات تيار القصر ثلاثى الأطوار .

$$\text{مقاومة الكابل} = (33 \times 45) \div 150 = 9.9 \text{ مللى أوم}$$

$$\text{ممانعة الكابل} = 0.15 \times 45 = 6.75 \text{ مللى أوم}$$

تذكر أن :

$$R_{eq} = \rho / A$$

وأن ρ تساوى 33 مللى أوم . مم² لكل متر طولى للألومنيوم

وبإضافة ممانعة قاطع الدخول إلى اللوحة مقدرة بـ 0.15 مللى أوم تكون المقاومة والممانعة والمعاقبة المكافئة الكلية حتى قضبان توزيع اللوحة "ب" هي 9.9 ، (6.75 + 10) ، 16.75 ، 19.5 مللى أوم على التوالي . وبالتالي تكون قيمة تيار القصر على قضبان توزيع اللوحة "ب" =

$$11.794 = 19.5 \div (220 \times 1.05) \text{ ك أمبير}$$

وبذلك نختار سعة القطع القياسية لكل القواطع فى اللوحة "ب" = 16 ك أمبير .

(3) معاملات الكابل النحاسى من اللوحة "ب" إلى اللوحة "ج" بطول 15 متر ومقطع موصلات $3 \times 70 + 35 \text{ مم}^2$

$$\begin{aligned} \text{مقاومة الكابل النحاسى} &= (21 \times 15) \div 70 = 4.5 \text{ مللى أوم} \\ \text{ممانعة الكابل النحاسى} &= 0.15 \times 15 = 2.25 \text{ مللى أوم} \end{aligned}$$

وبإضافة ممانعة الـ CB الرئيسى للوحة "ج" = 0.15 مللى أوم تكون المقاومة والممانعة والمعاقبة المكافئة الكلية حتى قضبان توزيع اللوحة "ج" هي 14.4 ، 19.2 ، 24.080 مللى أوم على التوالي . وبالتالي تكون قيمة تيار القصر على قضبان توزيع اللوحة "ج" =

$$9.593 = 24.080 \div (220 \times 1.05) \text{ ك أمبير}$$

وبذلك نختار سعة القطع المقنتة لكل القواطع فى اللوحة "ج" = 16 ك أمبير

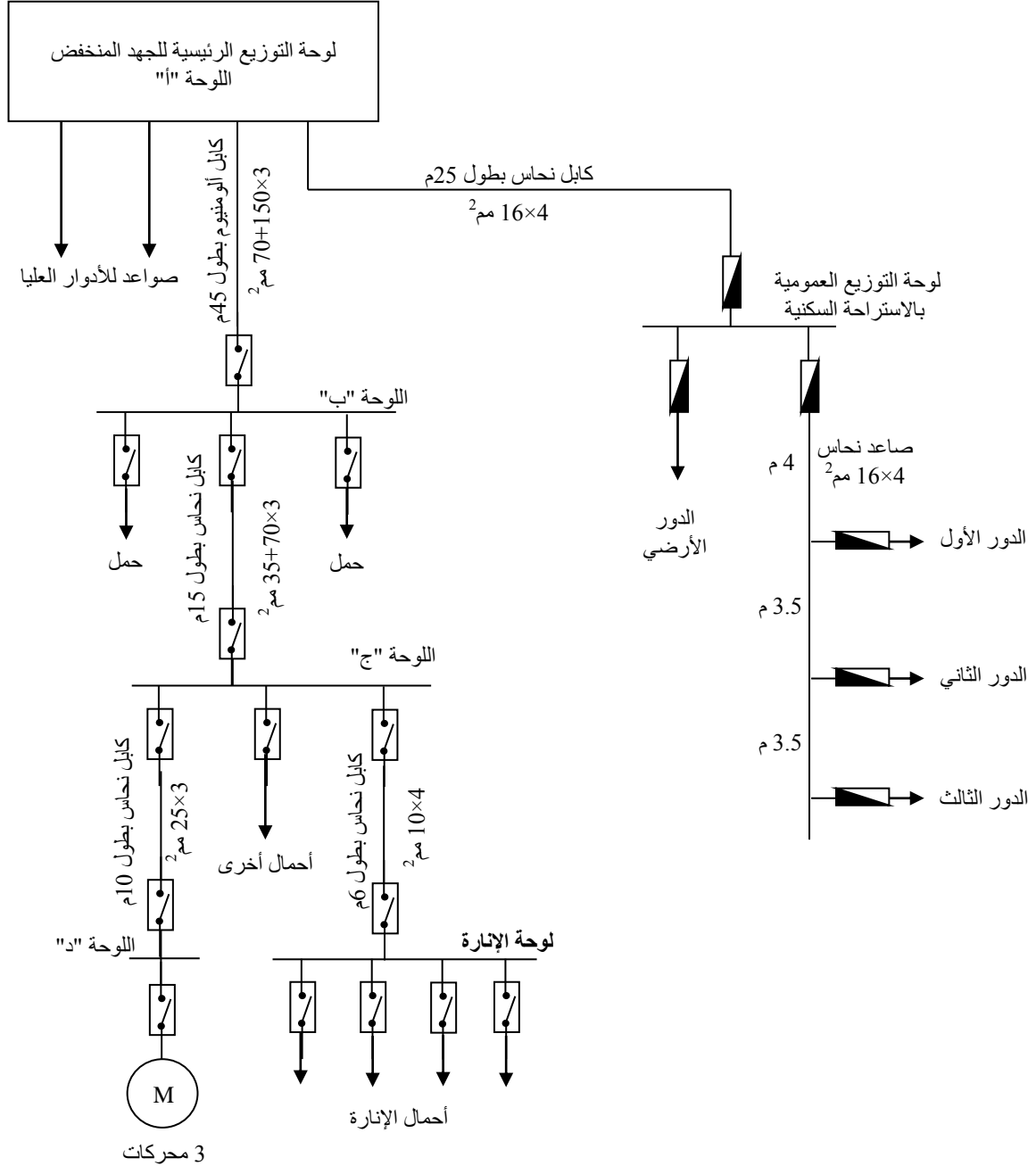
(4) معاملات الكابل النحاسى من اللوحة "ج" إلى اللوحة "د" بطول 10 متر ومقطع موصلات $3 \times 25 \text{ مم}^2$

$$\begin{aligned} \text{مقاومة الكابل} &= (21 \times 10) \div 25 = 8.4 \text{ مللى أوم} \\ \text{ممانعة الكابل} &= 0.15 \times 10 = 1.5 \text{ مللى أوم} \end{aligned}$$

وبإضافة ممانعة قاطع تشغيل المحرك = 0.15 مللى أوم تكون المقاومة والممانعة والمعاقبة المكافئة الكلية حتى اللوحة "د" هي 22.8 ، 20.95 ، 30.964 مللى أوم على التوالي . وبالتالي تكون قيمة تيار القصر على قضبان اللوحة "د" =

$$7.460 = 30.964 \div (220 \times 1.05) \text{ ك أمبير}$$

وعادة تكون مقننات قاطع تشغيل المحرك محددة من قبل صانع المحرك ولكن يجب ألا تقل سعة القاطع المقننة لهذا القاطع عن 10 ك أمبير نظراً لأنه عند حدوث قصر في دائرة تغذية أحد المحركات فإن بقية المحركات التي تعمل تساهم في زيادة تيار هذا القصر.



شكل 4-12 : جزء من شبكة توزيع الجهد المنخفض داخل أحد المصانع

(5) معاملات الكابل المغذى للوحة الإنارة من اللوحة "ج" بطول 6 متر ومقطع موصلات 10

مم² من النحاس

$$- \text{مقاومة الكابل} = 10 \div (21 \times 6) = 12.6 \text{ مللى أوم}$$

- ممانعة الكابل = $0.15 \times 6 = 0.9$ مللي أوم
 وبإضافة ممانعة قاطع الدخول = 0.15 مللي أوم تكون المقاومة والممانعة والمعاقبة المكافئة الكلية حتى قضبان توزيع لوحة الإنارة هي 27.00 ، 20.35 ، 33.810 مللي أوم على التوالي .
 وبذلك تكون قيمة تيار القصر على قضبان توزيع لوحة الإنارة =
 $6.832 = 33.810 \div 220 \times 1.05$ ك أمبير

وعلى ذلك نختار سعة القطع المقننة لقواطع لوحة الإنارة = 10 ك أمبير وهي أقرب قيمة قياسية لسعة القطع.

(6) معاملات الكابل النحاسي المغذى للإستراحة السكنية من لوحة التوزيع الرئيسية للجهد المنخفض بطول 25 متر ومقطع موصلات 4×16 مم² .

- مقاومة الكابل = $(21 \times 25) \div 16 = 32.813$ مللي أوم
 - ممانعة الكابل = $(0.15 \times 25) = 3.75$ مللي أوم

وبإضافة ممانعة قاطع دخول اللوحة العمومية فى الإستراحة 0.15 مللي أوم تكون المقاومة والممانعة والمعاقبة المكافئة الكلية حتى قضبان توزيع اللوحة العمومية للإستراحة هي 32.813 ، 13.9 ، 35.636 مللي أوم على الترتيب. وتكون قيمة تيار القصر على قضبان توزيع اللوحة العمومية فى الإستراحة = 6.482 ك أمبير

- ولذلك نختار السعة المقننة للقطع لكل قواطع اللوحة العمومية للإستراحة = 10 ك أمبير وهي أقرب قيمة قياسية لسعة القطع.
 - ويمكن استعمال نفس سعة القطع المقننة لبقية القواطع فى الإستراحة بأكملها حيث يقل تيار القصر فى أنحاء الإستراحة عن 6.482 ك أمبير .

1-8-4 طريقة MVA Method

لاحظ فى المثال السابق أن تيار الـ S.C. المتوقع مروره قد حسب بقانون أوم أى بدلالة الجهد والمعاقبة ، والواقع أن هناك عدة طرق أخرى لعمل هذه الحسابات سنعرض هنا لطريقة مبسطة وسريعة تسمى -MVA Method ، و هذه الطريقة وإن كانت غير مشهورة لكنها سهلة وسريعة ، و سنعرضها هنا خطواتها بالترتيب .

الخطوة الأولى

الخطوة الأولى فى هذه الطريقة هو حساب قيمة M لكل عنصر من عناصر الشبكة كما يلى:

بالنسبة للمولدات - المحولات - المحركات:

نظرا لأن هذه العناصر تكون قدرتها المقننة (Rated power) تكون دائما معروفة ، كما أنه يمكن من لوحة بيانات هذه العناصر معرفة X_{pu} ، وبالتالي فإن المعادلة التالية تكون مناسبة لحساب M الخاصة بهذه العناصر

$$M(gen, motor, transf) = \frac{MVA_{rated}}{X_{p.u}}$$

بالنسبة للكابلات:

فى الغالب تكون المعلومات المعروفة للكابلات هى قيم المقاومة بالأوم ، ولذلك فمن المناسب استخدام المعادلة التالية لحساب قيمة M الخاصة بالكابلات:

$$M_{cable} = \frac{(KV_L)^2}{|Z_C| (\Omega)}$$

الخطوة الثانية

وفى الخطوة التالية يتم حساب القيمة المكافئة لقيم M على النحو التالى:

1. القيمة المكافئة لمجموعة من الـ M موصلة على التوازي تحسب وكأنهم متصلين على التوالى (بمعنى أن M المحصلة لهم تكون المجموع الجبرى لهم) .
2. قيم M الموصلة على التوالى تعامل كما لو كانوا موصولين على التوازي .

الخطوة الثالثة

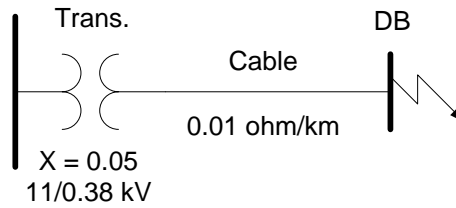
تطبق القاعدة السابقة بدءا من مصادر تغذية الأعطال Generators and Motors باتجاه نقطة العطل ، حتى نصل فى النهاية إلى نقطة العطل ، وعندها ستكون المفاجأة السعيدة وهى أن قيمة M المكافئة التى دخلت إلى نقطة العطل هى نفسها $MVA_{s.c}$ التى نبحث عنها ، ويكون تيار العطل الذى نبحث عنه $I_{s.c}$ يساوى

$$I_{sc} = \frac{MVA_{sc}}{\sqrt{3}(kV)}$$

حيث أن kV هو جهد المنطقة التى بها العطل.

مثال 4-16

فى الشكل 4-13 ، احسب بطريقة الـ MVA_{method} قيمة تيار القصر المتوقع عند لوحة التوزيع DB التى تبعد 200 متر عن محول بقدرة 5 MVA .



شكل 4-13 : بيانات المثال 4-16

الحل :

في البداية يجب أن نفرض قيمة مستوى القصر للشبكة (MVA_Source) وقد فرضناها هنا تساوي 300 MVA ، وبالطبع يمكن أن تكون أي قيمة أخرى حسب مستوى القصر المعتمد من قبل مؤسسة الكهرباء التي تقع هذه الشبكة في نطاقها.

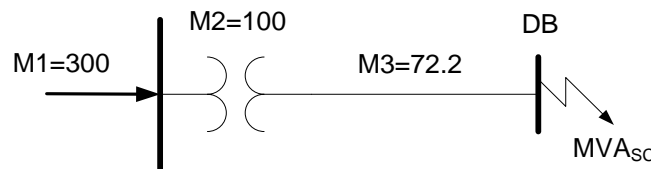
ثم نبدأ بوضع قيم الـ M المناسبة لكل عنصر كما يلي:

$$M1 = M_{source} = 300 \text{ MVA.}$$

$$M2 = M_{transformer} = 5/0.05 = 100 \text{ MVA.}$$

$$M3 = M_{cable} = \frac{(KV)^2}{X_c(\Omega)} = \frac{0.38^2}{0.01 \times 0.200} = 72.2 \text{ MVA}$$

وبالتالي يمكن رسم الدائرة ممثلة بالـ M فقط كما في الشكل 4-14 :



شكل 4-14 : الدائرة المكافئة في المثال 4-16

طبقاً للقاعدة الموضحة في الخطوة الثانية ، وحيث أن جميع قيم M هنا موصلة على التوالي فإن قيمة الـ M المكافئة تحسب كما لو كانوا موصلين جميعاً على التوازي .

$$36.5 \text{ MVA} = MVA_{sc} \frac{1}{M_{eq}} = \frac{1}{M1} + \frac{1}{M2} + \frac{1}{M3} \Rightarrow M_{eq} =$$

$$I_{sc} = \frac{36.5}{\sqrt{3} \times 0.38} = 55 \text{ kA}$$

4-9 مثال شامل

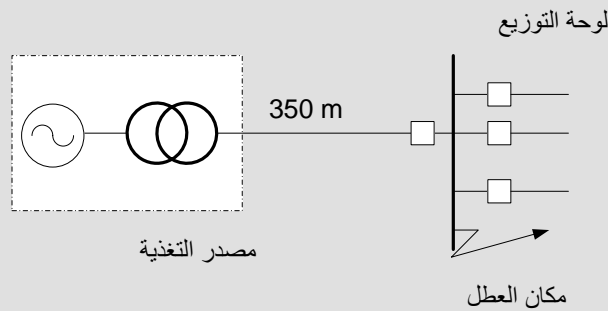
احسب المقطع المناسب لكابل يغذى لوحة توزيع مجموع أحمالها تساوى 1MVA ، وتبعد عن محول التوزيع مسافة 350 متر كما فى الشكل 4-15. علما بأن:

$$MVA_{base} = 1MVA$$

$$MVA_{Source} = 500 MVA \quad \& \quad X_T = 0.05 p.u$$

$$Z_{Cable} = 0.014 \Omega$$

اعتبر أن جهد التشغيل 380 فولت ، وأن الكابلات الـ PVC المتاحة هى كابلات نحاسية مقطوعها 240 mm^2 ، وأنه سيتم تمديدتها فوق حوامل للكابلات فى درجة حرارة تصل إلى 50 درجة مئوية.



شكل 4-15 : المثال الشامل

الحل:

تيار الـ Load =

$$I_L = \frac{1000,000}{\sqrt{3} \times 380} = 1500A$$

ومن جدول 2-6 بالفصل الثاني نجد أن تحمل الكابل (240mm^2) فى المواسير يساوى 360 أمبير ، وهذا يعنى أننا بحاجة إلى عدد من الكابلات على التوازي ، وعددهم يساوى

$$No. Cables = \frac{1500}{360} \approx 5 \quad cables$$

وبالتالى ، فالتيار المار فى كل كابل من هذه الكابلات الخمسة سيكون 300 أمبير فقط حيث التيار الكلي يساوى (1500 A).

كل الحسابات السابقة هى حسابات أولية ، ولأسف يكتفى بها بعض المقاولين فى تنفيذ أعمالهم ، وهى بالتأكيد لا تصلح أن يكتفى بها أى مصمم محترف ، بل يجب عليه إجراء الاختبارات الثلاثة التى أشرنا إليها سابقا ، وهى:

1-اختبار التحمل الحرارى

بما أن لدينا خمسة كابلات متجاوزة على حامل للكابلات أفقياً فيجب استخدام معامل لتصحيح قيمة التحميل من الجدول 4-11 ، وهو فى هذه الحالة يساوى 0.75 ، كما أن معامل تصحيح درجة الحرارة من الجدول 4-7 يساوى 0.76 ، ومن ثم فالحمل الحرارى لكل كابل يجب ألا يزيد عن

$$360 \times 0.76 \times 0.75 = 205 \text{ A}$$

وحيث أن كل كابل طبقاً للتصميم الأولى سيمر به 300 أمبير، إذن فالاختيار خاطئ ويجب زيادة عدد الكابلات إلى 8 كابلات - مثلاً - بدلاً من 5 كابلات.

وفى هذه الحالة فالتحمل الحرارى Thermal Rating الجديد لكل كابل يساوى طبقاً للمعامل الجديد لعدد الكابلات المتجاوزة (0.72 بدلاً من 0.76) سيساوى :

$$360 \times 0.76 \times 0.72 = 197\text{A}$$

وفى حالة وجود 8 كابلات فكل كابل من الكابلات الثمانية سيمر به جزء من التيار الكلى يساوى فى هذه الحالة (8 / 1500) أى حوالى 187 أمبير ، وهو أقل من الـ Thermal Rating الجديد (197A) ، ومن ثم يمكن أن نقول أن الكابل اجتاز الاختبار الأول ، وهو اختبار التحمل الحرارى .

2- اختبار الهبوط فى الجهد

يجب فى المرحلة التالية اختبار أقصى هبوط فى الجهد على طرف الكابل ، والتي يجب ألا تزيد عن 3% . ومن الجدول 4-13 نجد أن الهبوط فى الجهد فى الكابلات مقطع 240mm^2 يساوى 0.204 مللى فولت لكل متر لكل أمبير. وهذا يعنى أن إجمالى الهبوط فى الجهد فى نهاية الـ 350 متر نتيجة مرور تيار قدره 187 أمبير فى كل كابل من الثمانية المتوازية سيساوى:

$$0.204 \times 10^{-3} \times 187 \times 350 = 13.3 \text{ Volt}$$

وبالتالى فنسبة الهبوط فى الجهد تساوى

$$13.31/380 = 3.5 \%$$

وهى أعلى من الـ 3% المسموح بها ، وهذا يعنى أن الكابلات الثمانية المركبة على التوازي لم تجتز الاختبار الثانى.

ولتحديد العدد المناسب الجديد نطبق القاعدة :

العدد الجديد المناسب = العدد القديم x (نسبة الهبوط المرفوضة ÷ النسبة المطلوبة)
 وتطبيق هذه القاعدة

$$No. of Cables = 8 \frac{3.5}{3} = 10 \text{ cable}$$

3- اختبار تحمل تيار القصر

بقى اختبار أخير حتى يمكن أن نجزم بأن اختيارنا لمقطع الكابل ، وعدد الكابلات المتوازية كان اختيارا صحيحا ، وهو اختبار تحمل تيار القصر. ومنه أيضا سنحدد مستوى الـ SCC للقواطع المستخدمة بلوحة التوزيع . وهو يتم من خلال عدة خطوات:

1- حساب مستوى القصر عند لوحة التوزيع

الخطوة الأولى: إذا أردنا أن نحسب قيمة الـ SCC لقواطع اللوحة ففي هذه الحالة يجب أن نفترض أن العطل وقع على الـ Bus Bar الرئيسى للوحة العمومية لأن تيار العطل حينئذ سيكون أكبر ما يمكن ، فإذا وقع العطل فى الواقع العملى عند أى نقطة أخرى أبعد من الـ BB ، فبال تأكيد سيكون تيار القصر أقل مما قد تم حسابه ، وهذا يعنى أننا نصمم على أسوأ الفروض.

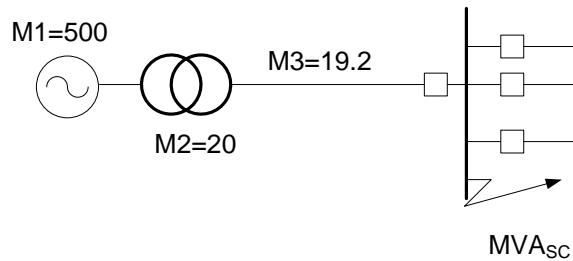
الخطوة الثانية: نحسب قيمة الـ M لكل عنصر بالدائرة :

$$M1 = M_{\text{source}} = 500 \text{ MVA.}$$

$$M2 = M_{\text{transformer}} = 1/0.05 = 20 \text{ MVA.}$$

$$M3 = M_{\text{cable}} = \frac{(KV)^2}{X_c(\Omega)} = \frac{0.38^2}{0.014 \times 0.350} = 29.5 \text{ MVA}$$

ثم نرسم الدائرة المكافئة للشبكة بدءا من مصدر التغذية وحتى موضع العطل ، كما فى الشكل 4-16.



شكل 4-16 الدائرة المكافئة للشبكة

الخطوة الثالثة : نحسب قيمة الـ M المكافئة (جميعهم على التوالى فيحسب المكافئ لهم كما لو كانوا على التوازي) .

$$M_{eq} = 11.64$$

تذكر أن M_{eq} هي نفسها M_{SC} التى نبحت عنها.

الخطوة الرابعة: حساب قيمة تيار القصر عند الـ CB (نهاية الكابل)

$$I_{sc} = \frac{MVA_{sc}}{\sqrt{3} kV_L} = \frac{11.46}{\sqrt{3} 0.38} = 17.4 \text{ kA}$$

ومن ثم فأقل قيمة للـ SCC لقواطع اللوحة هي 20 kA .

لاحظ أن حدوث قصر على الـ BB لن يكون خطيرا على الكابلات ، لأن هذه القيمة ستمر خلال 10 كابلات على التوازي ، وبالتالي فكل كابل منهم سيمر به تقريبا 1.7 kA ، وهى قيمة صغيرة جدا بالنسبة لتحمل الكابل الذى تم اختياره (240 mm^2) للتيارات القصر .

1- حساب مستوى القصر للكابلات

إذا أردت أن تختبر تحمل الكابلات لتيار القصر فيجب أن تفرض القصر فى موضع قريب من بداية الكابل (وليس عند نهايته) ومن ثم فأسوأ الاحتمالات أن يكون القصر فى الأمتار الأولى بعد المحول (اهمل عندئذ معاوقة الكابل تماما) ويصبح تيار القصر خلال الكابل يساوى حاصل الضرب على حاصل جمع الـ 500 MVA الخاصة بالمصدر ، والـ 20 MVA الخاصة بالمحول (نعتبرهم كأنهم توازي كما اتفقنا)

$$M_{sc} = \frac{500 \times 20}{520} = 19.23 \text{ MVA}$$

لاحظ هنا أن هذه القيمة لن تمر خلال العشر كابلات بل ستمر خلال الكابل الذى به الـ Short فقط ، ويمكن أن نختبر مدى تحمل الكابل الذى تم اختياره (240 mm^2) لتحمل هذا التيار إما من خلال جدول 4-14 ، أو من خلال المعادلة 4-11 .

فمن الجدول 4-14 نجد أن الكابل 240 mm^2 يمكن أن يتحمل حتى 39 kA لمدة نصف ثانية ، وحيث أن أقصى قصر متوقع هو 19.23 kA ، ومن ثم فقد اجتاز الكابل هذا الاختبار .

لاحظ أننا لو طبقنا المعادلة 4-11 فسنجد أن أقل مقطع لتحمل تيار القصر المتوقع هو

$$a(mm^2) = 9 \sqrt{t} I_{SC} = 9 \times \sqrt{0.5} \times 19.23 = 122 mm^2$$

وهو بالتأكيد أقل من مقطع الكابل الذى تم اختياره ($240 mm^2$) ، وبالتالي فهذا يؤكد أن الكابلات تجاوزت هذا الاختبار بنجاح .

الفصل الخامس

تصميم لوحات وشبكات التوزيع الكهربائية

5

الفصل الخامس

تصميم لوحات وشبكات التوزيع الكهربائية

فى الفصل السابق تعرفنا على القواعد اللازمة لتصميم دائرة فرعية Branch Circuit ، وهى الدوائر المخصصة لتغذية حمل محدد سواء كان هذا الحمل من الأحمال الاستاتيكية أو الأحمال الديناميكية . وبالطبع فكل مجموعة من هذه الأحمال سيتم تغذيتها من لوحة توزيع فرعية Distribution Board ، ثم يتم تغذية مجموعة اللوحات الفرعية من لوحة توزيع عمومية Switch Board ، ولوحات التوزيع العمومية ستغذى فى النهاية من محول التوزيع الرئيسى المتصل بشبكة الجهد المتوسط.

والمقصود بتصميم اللوحات - سواء اللوحات الفرعية أو اللوحات العمومية - هو اختيار الـ CB العمومي للوحة ، و اختيار مقطع الكابل العمومي للوحة ، بالإضافة إلى توزيع الأحمال داخل اللوحة بطريقة صحيحة . كما يدخل فى عملية التصميم أيضا دراسة أنسب الطرق لتغذية مجموعة اللوحات سواء العمومية أو الفرعية. وهذا ما سيتم التعرف عليه فى هذا الفصل .

وهذا الفصل مقسم إلى ثلاثة أجزاء:

فى الجزء الأول نتعرض لتفاصيل تصميم لوحات التوزيع الفرعية.

وفى الجزء الثانى يتم شرح طريقة حساب حمل اللوحة العمومية ، بالإضافة إلى تقديم أمثلة عملية متنوعة من قبيل تصميم لوحة شقة سكنية ، أو تصميم اللوحة العمومية لعمارة عادية ، ثم مثال لتصميم اللوحة العمومية لبرج إدارى . وبالطبع فلن نستطيع أن نضع كافة التفاصيل الخاصة بهذه المشاريع ، لكننا سنركز فى كل مشروع على حدة على جزئية هامة يتميز بها هذا المشروع عن غيره ، فنقوم بشرحها تحديدا دون ذكر باقى التفاصيل لأن ذلك سيحتاج لمئات الصفحات وليس لكتاب واحد.

أما الجزء الثالث والأخير فمخصص لتصميم شبكات التوزيع العمومية بالمشروع ، وهناك مثال لتصميم اللوحات العمومية لمجموعة أبراج ضخمة ثم مثال آخر لتصميم شبكة التغذية لمجموعة مصانع.

الجزء الأول : تصميم اللوحات الفرعية

1-5 قواعد عامة في تصميم اللوحات الفرعية

هناك قواعد عامة يجب إتباعها عند تجميع الدوائر الفرعية في لوحات التوزيع الفرعية ، ومن هذه القواعد:

1. توزع أحمال الإنارة بالتساوى بين الـ 3-Phases.
2. في لوحات الشقق السكنية الصغيرة تغذى أحمال التكييف مع أحمال الإنارة وأحمال المخارج العامة من لوحة واحدة ، وذلك بتقسيم اللوحة إلى قسمين : Light Section ، وقسم الـ Power Section.
3. تغذى اللوحة من كابل 3-Phase ما لم يكن الحمل الإجمالي أقل من 10 kVA .
4. في حالة البيوت الكبيرة (خاصة في منطقة الخليج حيث حمل المنزل يصل أحيانا إلى 100 kVA) أو في المباني الإدارية فإنه يتم تجميع أحمال التكييف في لوحة منفصلة عن بقية أحمال المنزل.
5. في المشروعات الكبيرة والمتوسطة يتم فصل أحمال الإنارة Lighting عن أحمال المخارج العامة والسخانات والتي تسمى عادة بأحمال القوى Power ، ويفصل أيضا عن أحمال التكييف ، وبالتالي يصبح لدينا ثلاثة أنواع من اللوحات : إنارة ، وقوى ، وتكييف (وهو تقسيم مفضل لكنه ليس إلزاميا).
6. يفضل دائماً في المباني الكبيرة الممتدة أفقياً والتي تتكون من أجزاء يفصل بينها فواصل تمديد، أن تختص كل لوحة أو عدد من لوحات التوزيع الفرعية بجزء من أجزاء المبنى وذلك لتقليل عبور التوصيلات والكابلات لفواصل التمديد إلى الحد الأدنى.
7. الدوائر الهامة في كل نوع من أنواع اللوحات الثلاثة السابقة (وهى الدوائر التى تغذى أحمالاً مهمة) يتم تجميعها في لوحات منفصلة تسمى **لوحات الطوارئ** ، والتي سيتم تغذيتها بطريقة تختلف عن تغذية اللوحات العادية كما سيتبين لاحقاً.
8. يجب أن ألا تقل قدرة المغذى العمومى للوحة شقة مثلا عن الحمل المحسوب طبقاً لقواعد $Watt/m^2$ لهذه الشقة ، وهى القواعد التى سبق الحديث عنها فى الفصل الثالث.
9. لا يزيد عدد الدوائر الفرعية فى اللوحة الواحدة عن 36 دائرة.
10. يجب تركيب عدد إضافى من الـ CBs للتركيبات المستقبلية المغذاة من اللوحة Spare.
11. يحسن أيضاً ترك مساحة فى اللوحة خالية (بدون أى CBs) لاستخدامها حين الحاجة لتركيب قيم أخرى مستقبلياً Space Only.
12. يجب تأريض أجسام جميع لوحات التوزيع.
13. يجب ألا يقل البعد بين موصلات الـ Phases بقضبان التوزيع فى اللوحات عن 2.54 سم كما يجب ألا تقل المسافة بينها وبين أى جزء مؤرض فى اللوحة عن 2.54 سم.
14. يجب أن يتم توزيع الأحمال على الأوجه الثلاثة (الـ 3- Phases) بحيث يكون بينهم - قدر الإمكان - أكبر قدر من التماثل Symmetric Distribution . وربما تكون المحاولة الأولى لتوزيع الأحمال على الـ 3- Phases فاشلة ، بمعنى أن حمل أحد الـ Phases يزيد كثيراً عن الآخرين ، فعندها يعاد التوزيع بين الـ Phases بأن تنقل دائرة من الـ Phase الأعلى حملاً إلى الـ Phase الأقل حملاً ، وهكذا حتى نصل إلى اتزان الأحمال أو ما يعرف بـ Phase Balance.

15. الأحمال التى يستحيل أن تعمل معا فى وقت واحد تركب على نفس الـ Phase . على سبيل المثال التكيف والمدفأة ، ويؤخذ الأكبر منهما فقط فى حساب مجموع الأحمال عند حساب الحمل التصميمى للوحة.
16. الـ CBs الكبيرة (الأعلى من 100A) تكون غالبا متاحة فى السوق بميزة إضافية وهى إمكانية الضبط على قيمة أقل من القيمة العظمى . على سبيل المثال الـ CB المقنن على 100A يمكن ضبطه ليفصل Trip عند 63A أو 80A.
17. تسمى القيمة الاسمية للـ CB بـ Frame Value بينما تسمى قيمة الضبط لنفس الـ CB بـ Trip Value ، فإذا اختلفت قيمة الضبط المستخدمة عن القيمة الاسمية فإننا نكتب هذه المعلومات على صورة (80A) 100A ، لينتبه المستخدم إلى أننا نحتاج لـ CB له قيمة اسمية تساوى 100A لكنه سيستخدم داخل هذه الدائرة مضبوطا على قيمة 80A فقط.
18. بعد توزيع الأحمال بالتساوى - قدر الإمكان - بين الـ 3-Phases يتم اختيار الكابل الرئيسى المغذى للوحة ، وكذلك اختيار الـ CB الرئيسى لها طبقا لقيمة أعلى Phase Current فى الأوجه الثلاثة مالم تكن الـ 3-Phases متساوية .
19. فى حالة اللوحات الكبيرة حيث التيار الكلى يكون عاليا ، وقد لا تجد كابلا منفردا يمكن أن يتحمل التيار العمومى للوحة ، فى هذه الحالة سيتم اختيار مقطع الكابل العمومى للوحة بحيث يعطى أقل عدد من الكابلات المتوازية ، مع تقريب الكسر الذى ينتج من المعادلة (عدد الكابلات = التيار الكلى ÷ تيار الكابل) إلى أقرب أعلى رقم صحيح.
20. فى حالة استخدام كابلات موصلة على التوازي يجب أن تكون جميعا من نفس النوع ونفس المقطع.
21. يتم استخدام كابلات الـ Multi-core فقط حتى مقطع 240 ملم² ، وبعد ذلك يجب استخدام كابلات الـ Single-core لضمان سهولة التعامل معها عند التمديد.
22. اختر دائما أقرب قيمة قياسية أعلى من المحسوب (سواء للكابل أو للـ CB) ، ويجوز تجاوز هذه القيمة إلى قيمة أعلى بدرجة أخرى إذا كانت القيمة القياسية قريبة من القيم المحسوبة ، على سبيل المثال اختر CB قيمته 20A إذا كانت القيمة المحسوبة تساوى 14A ، رغم أن 15A نظريا مناسبة ، لكننا نتجاوزها لقرنها من القيمة المحسوبة.

5-2 الملامح العامة لأعمال الكهرباء (فيلا سكنية)

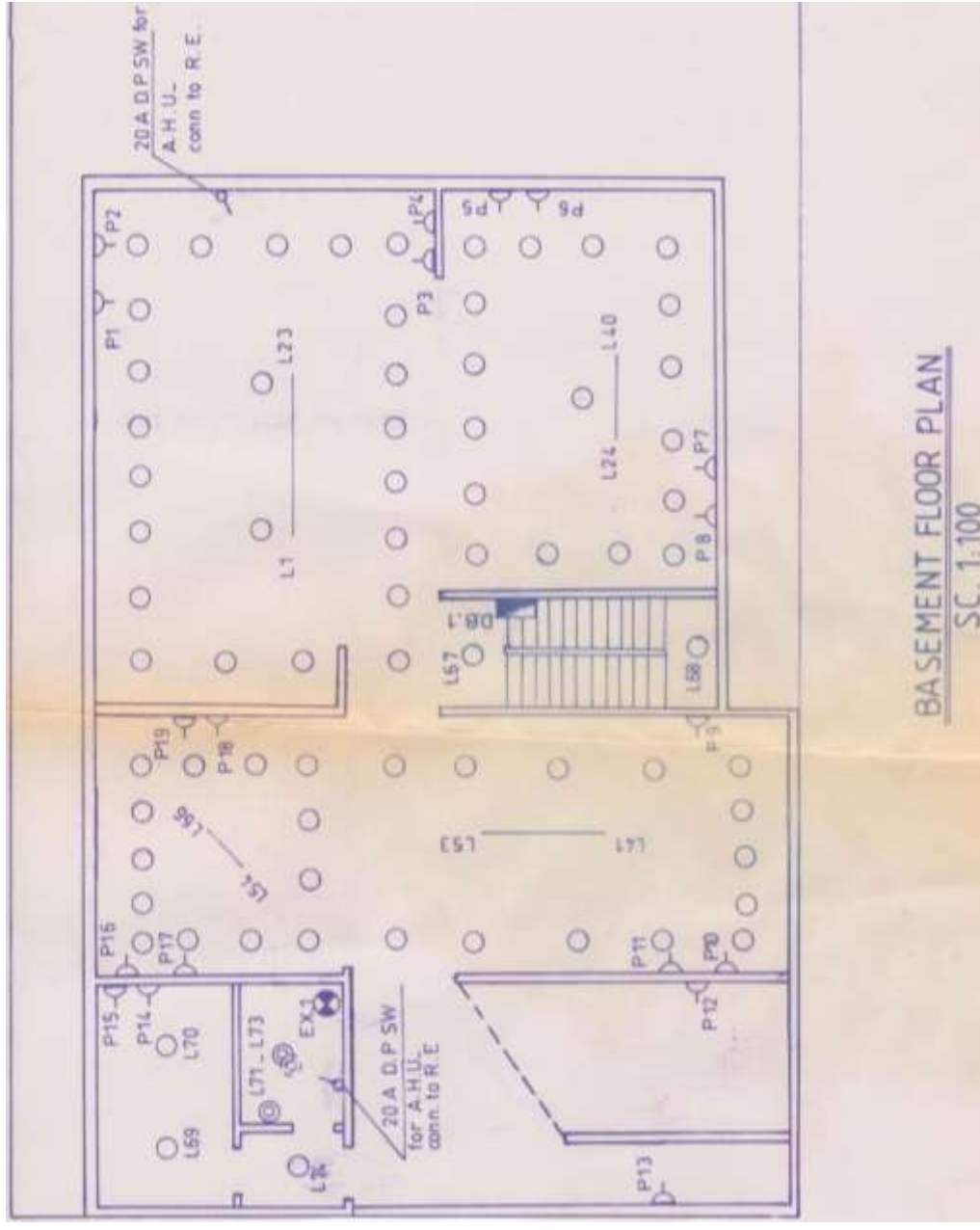
قبل الدخول فى تفاصيل الحسابات الكهربائية للأحمال ول مقاطع الكابلات وخلافه فقد رأيت أنه من المفيد أولا عرض ملامح أعمال الكهرباء من خلال عرض الخطوات اللازمة لتصميم اللوحات الكهربائية بطريقة سريعة بدون حسابات ، ثم فى الأجزاء التالية نعرض لتفاصيل الحسابات .

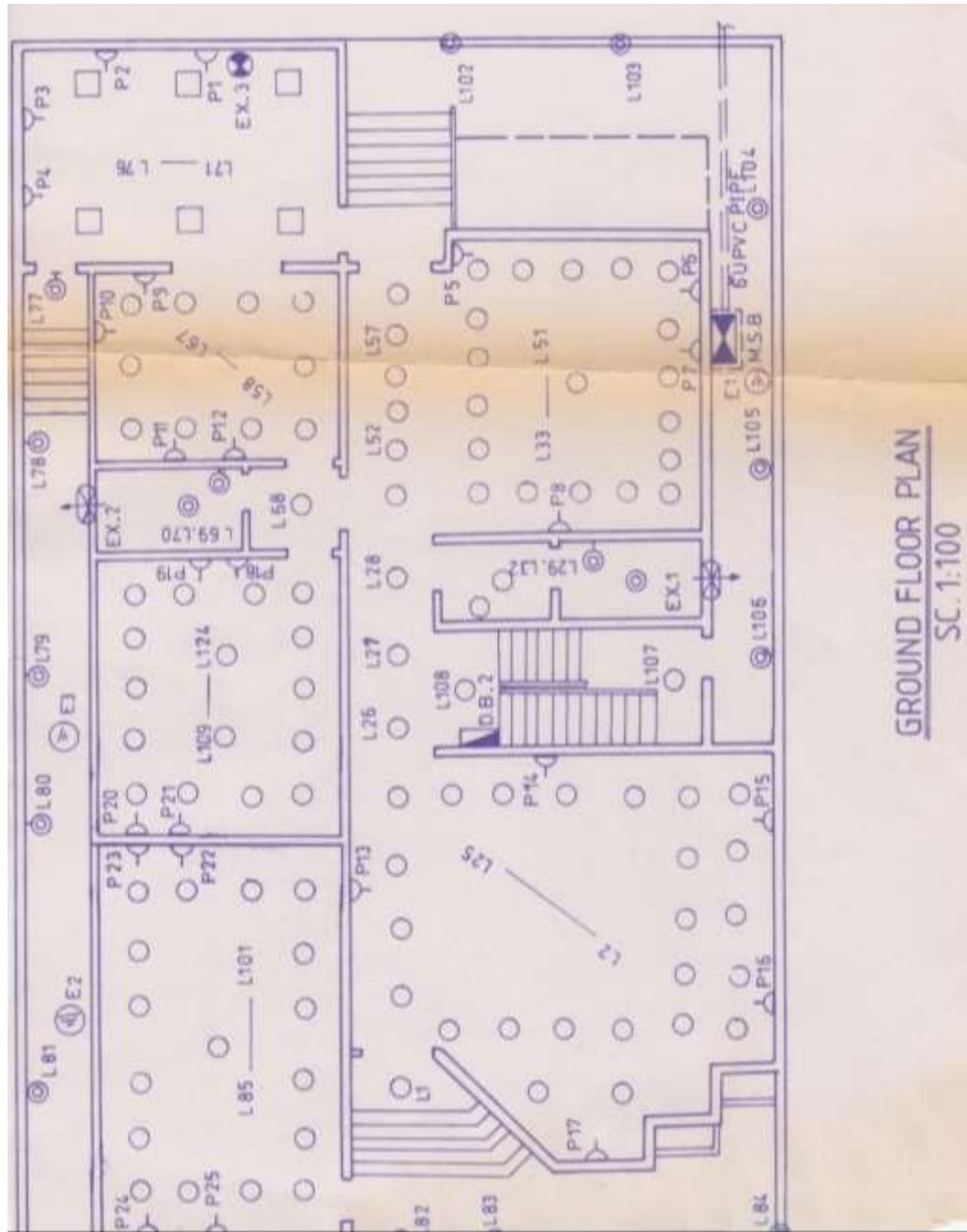
وقد اخترت نموذجا لفيلا سكنية مكونة من أرضى ودورين وسطوح .

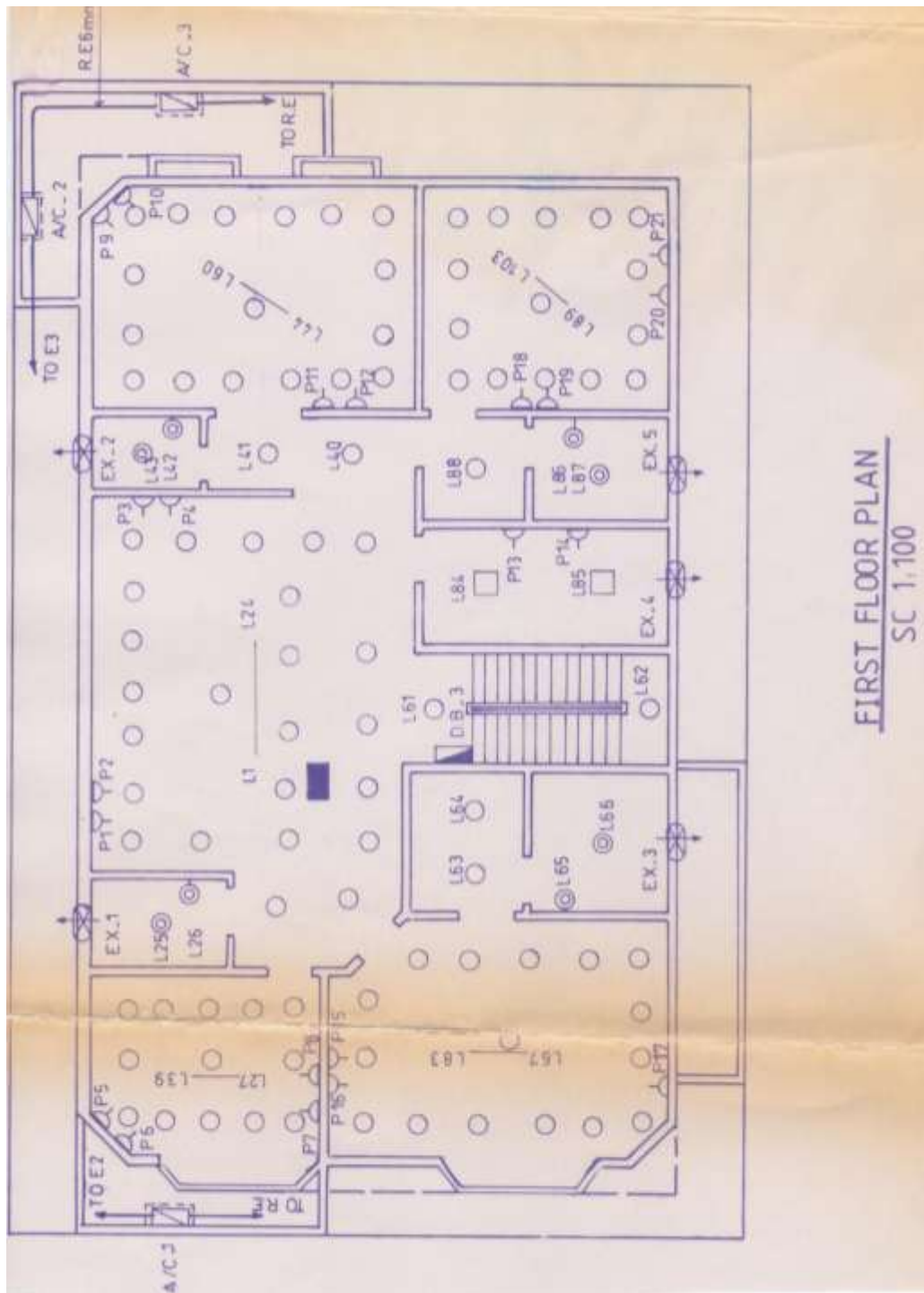
5-2-1 الخطوة الأولى : توزيع الأحمال الكهربائية على الرسم

فكما ذكرنا في الفصل الأول فإن مهندس الكهرباء يجب أن تتاح له عدة أنواع من الرسومات الهندسية ليوزع عليها الأحمال الكهربائية تمهيدا لتحديد مسارات دوائر التغذية الخاصة بها ثم أماكن لوحات التوزيع. ويحسن ان تتاح له أيضا مخطط مبدئي لتوزيع الفرش داخل البيت. وعلى أساس هذا التوزيع للفرش يبدأ مهندس الكهرباء في توزيع الأحمال الكهربائية حيث تظهر أماكن اللمبات L بأنواعها (سقف ، حائط ، نجفة) ، ومفاتيح التحكم فيها ، والمخارج العامة P (Sockets) بأنواعها المختلفة (مخرج أحادي ، ثنائي ، ...) ، بالإضافة لمخارج التليفون والتلفزيون ، بقية أحمال التيار الخفيف . ويظهر على الرسم أيضا أماكن أحمال القوى الكبيرة (الفرن الكهربى Range والغسالة والمجفف Dryer وسخانات المياه WH والشفطات EX- والتكييف A/C- إلخ

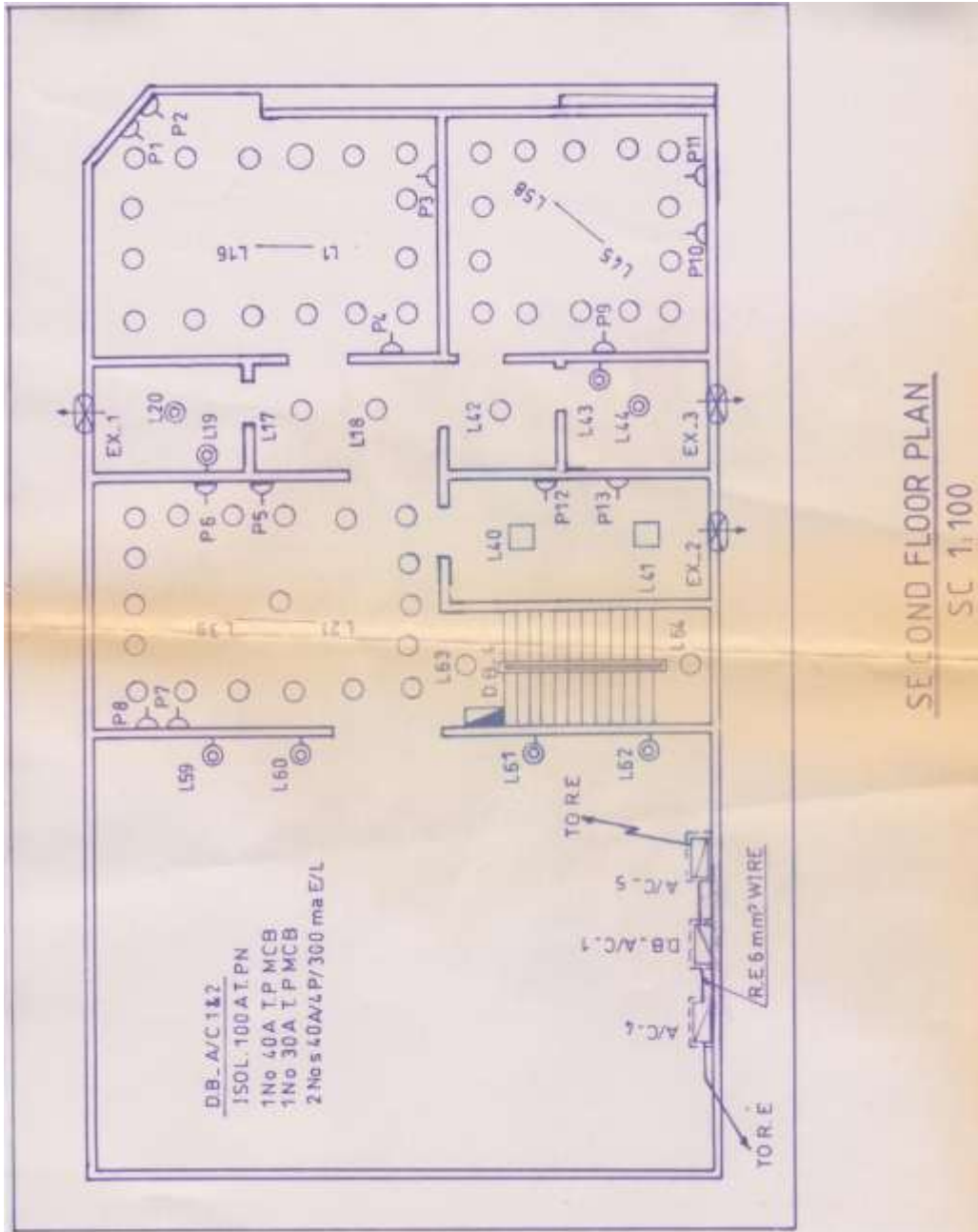
بالإضافة إلى تحديد أماكن لوحات التوزيع العمومية ، والفرعية الخاصة بكل دور DB ، كما في الصور التالية .

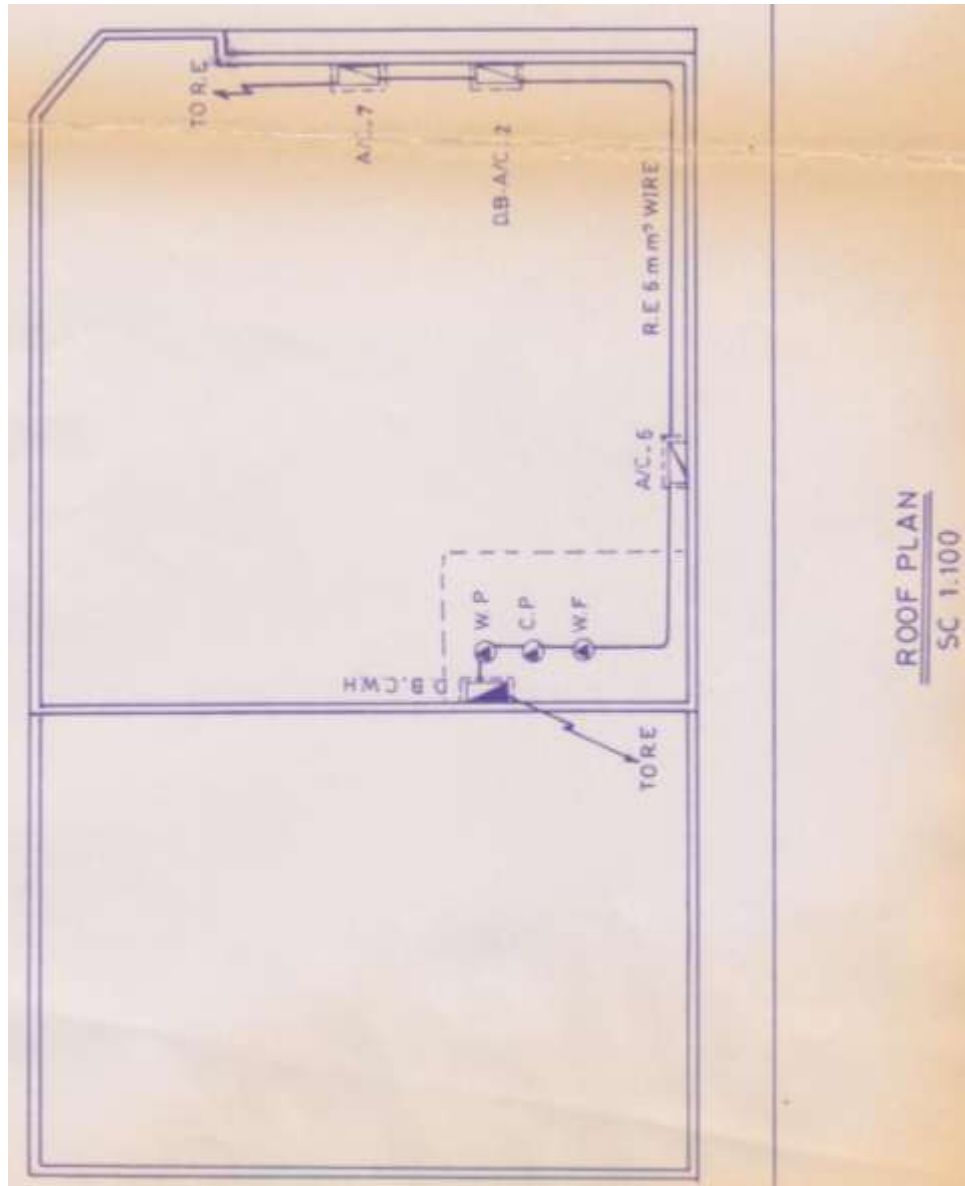






FIRST FLOOR PLAN
SC 1,100





توزيع الأحمال لجميع الأدوار

ويمكن معرفة معلومات عن الرموز المستخدمة في الرسم من خلال جداول تعريفية أو من خلال جداول الحسابات كما في الخطوة التالية.

2-2-5 الخطوة الثانية : تصميم اللوحات الفرعية

والخطوة الأولى فى ذلك هو إعطاء كل حمل كهربى رقما مميزا يسبقه حرف يدل عليه ، فالإنارة مثلا يسبقها حرف L وهكذا ، ثم يتم تجميع أحمال الإنارة فى دوائر فرعية مفصلة ، وتجميع أحمال البرايز فى دوائر أخرى وهكذا ، وذلك كله طبقا لقواعد التصميم التى تشرح تفصيلا لاحقا، ثم وضع هذه المعلومات على اللوحات كما فى الصور السابقة ، ثم يتم تفريغ هذه المعلومات فى جداول كما فى جداول اللوحات الفرعية التالية.

ملحوظة :

- 1- شرح الرموز الخاصة بكل جدول تجده لاحقا فى الجزء الخاص بتصميم اللوحات العمومية فى هذا الفصل.
- 2- الرموز التى وضعت على الرسم لكل دور تتطابق تماما مع الرموز فى الجداول الخاصة بكل دور .

DB-1		100A TP ISOL				
6 WAYS TP		40A 300 mA 4P E/L				
D.B.B		(10.15)A SP MCB				
CR NO	PH	WIRE SIZE MCB RATE mm ² / Amp	DESCRIPTION	LOAD - W		
				R	Y	B
1	R	1.5/10	L1-L23 23X60 6SW	1380		
	Y	DO	L24-L40 17X60 6SW		1020	
	B	2.5/15	L41-L66 25X60 5SW			1560
2	R	1.5/10	L67-L88 2X100 15W	200		
	Y	DO	L69-L74+EX1 7X100 4SW		700	
	B	10A	SPARE			000
40A 30 mA 4P E/L 15A SP MCB						
3	R	4/15	P1-P4 4X100	400		
	Y	DO	P5-P8 4X100		400	
	B	DO	P9-P12 4X100			400
4	R	2.5/15	P13 1X500 VACC CLEANER	500		
	Y	DO	P14-P15 2X100		200	
	B	4/15	P16-P18 4X100			400
5	R	2.5/15	20A DP SW A.H.U-1	432		
	Y	DO	20A DP SW A.H.U-2		432	
	B	15A	SPARE			000
6	R	DO	DO	000		
	Y	DO	DO		000	
	B	DO	DO			000
T.C.L.W				8024	2912	2752 2360

CR		WIRE SIZE		DESCRIPTION	LOAD - W		
NO	PH	MCB RATE	mm ² / Amp		R	Y	B
D.B.-2		100A TP ISOL					
6 WAYS TP		40A 300 mA 4P E/L					
D.B.B		(10.15)A SP MCB					
1	R	2.5/15	L1-L27	26X80+100	85W	1660	
	Y	DO	L28-L57+EX1	30X80+100	95W		1900
	B	1.5/10	L58-L70+EX2	13X80+100	65W		880
2	R	DO	L71-L77+EX3	8X100	45W	800	
	Y	2.5/10	L78-L84	7X100	45W		700
	B	1.5/10	L85-L101	17X80	35W		1020
3	R	2.5/10	L102-L106	6X100	45W	600	
	Y	1.5/10	L107-L108	2X100	35W		200
	B	DO	L109-L124	16X80	65W		960
4	R	10A	SPARE		000		
	Y	DO	DO			000	
	B	DO	DO				000
		40A 30 mA 4P E/L					
		15A SP MCB					
5	R	4/15	P1-P4	3X100+500	KIT	800	
	Y	DO	P5-P8	4X100			400
	B	DO	P9-P12	4X100			400
6	R	4/15	P13-P17	5X100		500	
	Y	DO	P18-P21	4X100			400
	B	DO	P22-P25	4X100			400
7	R	15A	SPARE		000		
	Y	DO	DO			000	
	B	DO	DO				000
8	R	DO	DO		000		
	Y	DO	DO			000	
	B	DO	DO				000
T.C.L-W				11620		4360	3600
						3660	

CR		WIRE SIZE	DESCRIPTION	LOAD - W		
NO	PH	MCB RATE mm ² / Amp		R	Y	B
D.B.-3		100A TP ISOL				
8 WAYS TP		40A 30 mA 4P E/L				
D.B.B		10A SP MCB				
1	R	1.5/10	L1-L24 24X60 6SW	1440		
	Y	DO	L25-L39+EX1 15X60+100 6SW		1000	
	B	DO	L40-L80+EX2 21X60+100 4SW			1360
2	R	D1.5/10	L61-L62 2X100 1SW	200		
	Y	DO	L63-L83+EX3 21X60+100 4SW		1360	
	B	DO	L84-L103+EX4-5 18X60+4X100 8SW			1480
		40A 30 mA 4P E/L				
		15A SP MCB				
3	R	4/15	P1-P4 4X100	400		
	Y	DO	P5-P8 4X100		400	
	B	DO	P9-P12 4X100			400
4	R	4/15	P13-P14 100+500 KIT	600		
	Y	DO	P15-P17 3X100		300	
	B	DO	P18-P21 4X100			400
5	R	15A	SPARE	000		
	Y	DO	DO		000	
	B	DO	DO			000
6	R	DO	DO	000		
	Y	DO	DO		000	
	B	DO	DO			000
T.C.L-W			9340	2640	3060	3640

CR		WIRE SIZE	DESCRIPTION	LOAD - W		
NO	PH	MCB RATE mm ² / Amp		R	Y	B
DB-4		100A TP ISOL				
5 WAYS TP		40A 300 mA 4P E/L				
DBB		10A SP MCB				
1	R	1.5/10	L1-L20+EX1 20X60+100 45W	1300		
	Y	DO	L21-L39 19X60 38W		1140	
	B	DO	L40-L58+EX2-3 17X60+4X100 65W			1420
2	R	10A	SPARE	000		
	Y	1.5/10	L59-L62 4X100 35W		400	
	B	DO	L63-L64 2X100 15W			200
		40A 30 mA 4P E/L				
		15A SP MCB				
		30A TP MCB				
3	R	4/15	P1-P4 4X100	400		
	Y	DO	P5-P8 4X100		400	
	B	DO	P9-P11 3X100			300
4	R	15A	SPARE	000		
	Y	2.5/15	P12-P13 100+500 KIT		600	
	B	15A	SPARE			000
5	R	DO	DO	000		
	Y	DO	DO		000	
	B	DO	DO			000
6	R	4X5	DB C.W.H			
	Y	30A		3200	3200	3500
	B	TP				
T.C.L-W			16060	4900	5740	5420

ويمكنك باستخدام هذه الجداول معرفة قيمة القاطع الذى يغذى أى لمبة أو أى مخرج فى أى دور وقدرة هذه اللمبة بالوات ، ومعرفة مقطع السلك ، بل ومعرفة لون السلك المستخدم فى توصيل هذه اللمبة لأن الأحمال موزعة على الـ 3-phases وعلى المقاول الالتزام بالـ Color Code كما ذكرنا سابقا.

على سبيل المثال فاللمبة L20 فى الدور الثانى قدرتها 60 W ، تتغذى من اللوحة DB-4 ، و سلكها مقطعه 1.5 mm والقاطع 10A ، ولون السلك أحمر .

والجدول التالى خاص بأحمال التكييف المركزى

SR NO	A/C MODEL COOLEX	QTY	COMP kw	COND kw	EVAP kw	TOT KW	AREA	LOCATION
1	NGE 060 A2 / NGC 060 A2	1	5.381	0.432	0.932	6.745	250.00	BASEMENT
2	NGE 060 A2 / NGC 060 A2	1	5.381	0.432	0.932	6.745		
3	PNG 076 A2	1	6.9	0.46	1.2	8.56	261.00	GROUND FL
4	PNG 076 A2	1	6.9	0.46	1.2	8.56		
5	PNG 076 A2	1	6.9	0.46	1.2	8.56	275.00	FIRST FL
6	PNG 076 A2	1	6.9	0.46	1.2	8.56		
7	PNG 090 A2	1	8.576	0.664	1.855	9.095	140.00	SECOND FL
TOTAL (KW)						56.825	926.00	
W / m2						61.37		

D.B. - A / C 1				
100A TP ISOL				
2 NOS 30 A TP MCB				
2 NOS 40A 300 MA 4P E/L				
ITEM	R	Y	B	T.C.L.
A / C 4	2850	2850	2860	8560
A / C 5	3035	3030	3030	9095
T.C.L.	5885	5880	5890	17655

والجدول التالى خاص بأحمال الخدمات العامة

D.B. - C W H							
2 WAYS TP							
S.B.B							
30 A TP ISOL							
15 A SP MCB							
20A TP MCB							
CR NO	PH	WIRE SIZE MCB RATE mm2 / Amp	DESCRIPTION	LOAD - W -			
	R	4X4	CENTRAL WATER HEATER 1				
1	Y	20A		3000	3000	3000	
	B	TP					
2	R	2.5/15	WATER FILTER	200			
	Y	DO	CIRC PUMP		200		
	B	DO	WATER PUMP			500	
T.C.L. - W-				9900	3200	3200	3500

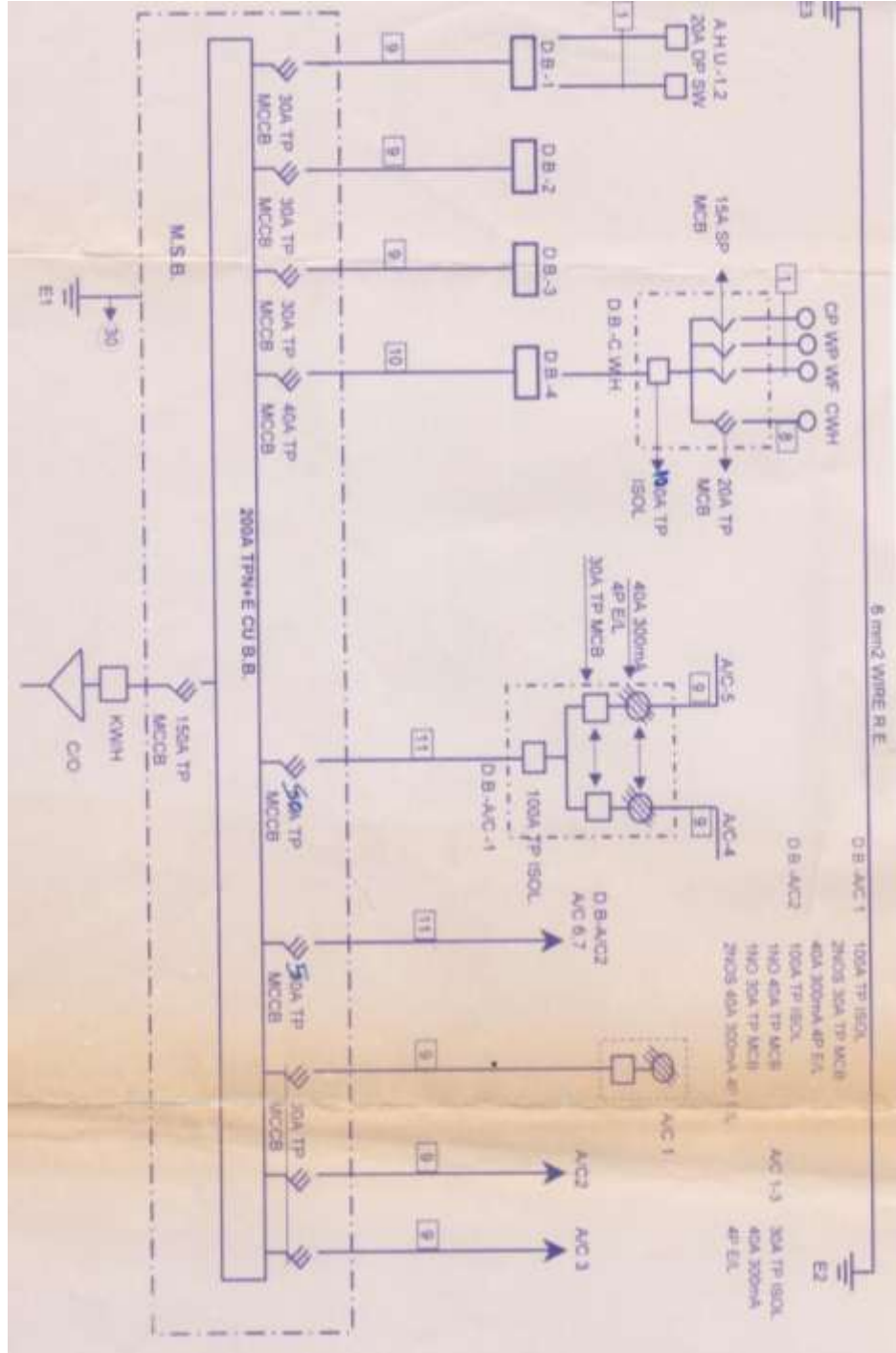
3-2-5 الخطوة الثالثة تصميم اللوحات العمومية

واللوحة العمومية هي التي تغذى اللوحات الفرعية السابقة ، حيث ظهر لدينا أربع لوحات فرعية بالإضافة إلى أحمال التكييف والخدمات العامة.

M.S.B.-1				
ITEM	R	Y	B	T.C.L.
D.B.-1	2912	2752	2360	8024
D.B.-2	4360	3600	3660	11620
D.B.-3	2640	3060	3640	9340
D.B.-4	4900	5740	5420	16060
D.B.-A/C 1 (A/C 4, 5)	5710	5700	5710	17120
D.B.-A/C 2 (A/C 6, 7)	5885	5880	5890	17655
A/C 1-3	6728	6728	6730	20186
T.C.L. (W)	33135	33460	33410	100005

5-2-4 الخطوة الرابعة رسم الـ SLD

حيث يتم تفريع معلومات اللوحات العمومية على لوحة توزيع مرسومة تسمى Single Line Diagram كما في الصورة التالية.



ويتم تعريف كل الرموز الموجودة على هذه اللوحة بواسطة جدول كما في الصورة التالية:

CABLE SIZE	
1-	(2 X 2.5 + 1) MM2 CU / PVC CABLE IN 20MM Q PVC COND.
2-	(2 X 4 + 2.5) MM2 CU / PVC CABLE IN 20MM Q PVC COND.
3-	(2 X 6 + 2.5) MM2 CU / PVC CABLE IN 25MM Q PVC COND.
4-	(2 X 10 + 6) MM2 CU / PVC CABLE IN 30MM Q PVC COND.
5-	(2 X 16 + 6) MM2 CU / PVC CABLE IN 38MM Q PVC COND.
6-	(2 X 25 + 16) MM2 CU / PVC CABLE IN 38MM Q PVC COND.
7-	(4 X 2.5 + 1) MM2 CU / PVC CABLE IN 20MM Q PVC COND.
8-	(4 X 4 + 2.5) MM2 CU / PVC CABLE IN 25MM Q PVC COND.
9-	(4 X 6 + 2.5) MM2 CU / PVC CABLE IN 38MM Q PVC COND.
10-	(4 X 10 + 6) MM2 CU / PVC CABLE IN 38MM Q PVC COND.
11-	(4 X 16 + 6) MM2 CU / PVC CABLE IN 38MM Q PVC COND.
12-	(4 X 25 + 16) MM2 CU / PVC CABLE IN 50MM Q PVC COND.
13-	(4 X 35 + 16) MM2 CU / PVC CABLE IN 50MM Q PVC COND. (ONE BEND)
14-	(4 X 50 + 16) MM2 CU / PVC CABLE IN 50MM Q PVC COND. (W/O BEND)
15-	4C X 6 MM2 CU / XLPE / SWA / PVC CABLE IN 4" UPVC COND.
16-	4C X 10 MM2 CU / XLPE / SWA / PVC CABLE IN 4" UPVC COND.
17-	4C X 16 MM2 CU / XLPE / SWA / PVC CABLE IN 4" UPVC COND.
18-	4C X 25 MM2 CU / XLPE / SWA / PVC CABLE IN 4" UPVC COND.
19-	4C X 35 MM2 CU / XLPE / SWA / PVC CABLE IN 4" UPVC COND.
20-	4C X 50 MM2 CU / XLPE / SWA / PVC CABLE IN 4" UPVC COND.
21-	4C X 70 MM2 CU / XLPE / SWA / PVC CABLE IN 4" UPVC COND.
22-	4C X 95 MM2 CU / XLPE / SWA / PVC CABLE IN 4" UPVC COND.
23-	4C X 120 MM2 CU / XLPE / SWA / PVC CABLE IN 4" UPVC COND.
24-	4C X 150 MM2 CU / XLPE / SWA / PVC CABLE IN 4" UPVC COND.
25-	4C X 185 MM2 CU / XLPE / SWA / PVC CABLE IN 4" UPVC COND.
26-	1 X 6 MM2 WIRE RING EARTH.
27-	1 X 16 MM2 WIRE RING EARTH.
28-	1 X 50 MM2 WIRE EARTH.
29-	1 X 70 MM2 WIRE EARTH.
30-	3 X 25 MM2 CU. TAPE.

NOTE: ALL WIRES ARE FROM GULF CABLE FACTORY TYPE (6)

GENERAL NOTES

- AL W.H.'S AT ATTIC ARE PROVIDE WITH 20A DP SW
- ALL A/C'S AT ATTIC OR ROOF ARE PROVIDE WITH MAIN ISOLATOR AND CONNECTED TO RING EARTH.
- A.C.B. B.C. ARE 50 KA AT L.T.P.
- MCCB'S B.C. ARE 22 KA AT M.S.B.
- MCB'S B.C. ARE 6 KA AT D.B.
- E.L.C.B. WITHSTAND 6 KA.
- ALL MOTORS UP TO 15 HP ARE PROVIDE WITH D.O.L. STARTER.
- ALL MOTORS ABOVE 15 HP ARE PROVIDE WITH DELTA-STAR STARTER.
- ALL ISOLATORS ARE IN LOAD TYPE.
- ALL ELECTRICAL METERS ARE FIXED IN ELECTRICAL ROOM.
- ALL MCCB'S ARE PROVIDE WITH PAD LOCK AT COMMERCIAL BUILDING.
- ALL SPOT LIGHT HOLDERS MAX CAP. ARE 60 W.
- ALL CIRCUITS OF 2.5 mm² AND 20A MCB ARE RUN IN SEPERATE PIPE.
- ALL FUSES ARE H.R.C.
- ALL SOCKETS OF DIFFERANT PHASES ARE MIN. 2 METERS APART.
- ALL MC ARE NEAR TO POWER SUPPLY.
- IN FLOURESCENT LIGHT GEAR LOSS ARE INCLUDED.
- ALL POWER SUPPLY ARE NEAR TO MACHINES OR A / C UNITS.

وكل ما سبق يعتبر وصفا للمنتج النهائي الذي نسعى إليه ، أما عن تفاصيل الوصول لهذا المنتج و الحسابات التصميمية فتجدها في الأجزاء التالية.

3-5 حساب الحمل التصميمي للوحة فرعية

في كل القواعد التصميمية السابق دراستها في الفصل الرابع كانت الخطوة الأولى دائما هي حساب الـ Rated Current المار بالدائرة ، وكان ذلك أمرا ميسورا لأننا كنا نتعامل مع دائرة فرعية منتهية بحمل قدرته معروفة ومحددة . المشكلة الآن عند اختيار مقطع الكابل العمومي واختيار الـ CB العمومي لأي لوحة توزيع هي :

كيف يمكن تحديد الـ Rated Load لهذه اللوحة؟ .

فرما يتبادر إلى الذهن أن الـ Rated Load للوحة هى عبارة عن مجموع الأحمال المغذاة من هذه اللوحة Total Connected Load, TCL ، وهذا قد يكون صحيحا فى بعض الحالات ، لكن فى أحيان أخرى قد لا تعمل جميع الأحمال المغذاة من هذه اللوحة فى وقت واحد خاصة فى حالة الأحمال الصناعية ، ومن ثم فالبعض قد يري أنه من غير الاقتصادي أن يتم حساب الأحمال على أساس القدرة المركبة الكلية. ومن هنا فالخطوة الأولى قبل اختيار الـ CB العمومى ، والكابل العمومى هى تحديد الحمل التصميمى وغالبا إما سيكون مجموع كل الأحمال Total Connected Load ، أو سىساوى نسبة معينة من مجموع الأحمال المركبة فى اللوحة. وتختلف هذه النسبة حسب نوع المواصفات المستخدمة فى التصميم وكذلك حسب نوع الأحمال المغذاة من اللوحة.

1-3-5 الحمل التصميمى طبقا للـ NEC

الـ NEC (الكود القياسى الأمريكى) تعتبر أن أحمال الإنارة والمخارج العامة (البرايز) والغسالة ثلاثتهم فقط هى التى يحسب لها معامل طلب Demand Factor, DF (يكون أقل من واحد) ، أما بقية الأحمال كالتكييف والسخان فتجمع مباشرة على مجمل أحمال الإنارة والمخارج والغسالة بعد أخذ معامل الطلب فى الاعتبار ، وذلك كما فى الجدول 1-5 :

جدول 1-5 : قواعد حساب أحمال اللوحة العمومية فى الـ NEC

1. نحسب مجموع أحمال الإنارة والمخارج العامة والغسالة .
2. نعتبر قيمة معامل الطلب (DF) لأول 3000VA من مجموع الأحمال السابقة تساوى واحد صحيح (DF=1) .
3. بعد طرح الـ 3000VA من مجموع الأحمال المحسوبة فى الخطوة رقم 1- نعتبر الـ DF للحمل المتبقى يساوى 0.35 .
4. الأفران الكهربائية والتكييف والسخانات والمجفف Dryer وغيرها تضاف مباشرة إلى الناتج من الخطوة السابقة على اعتبار أن لها (DF = 1) ، وبالتالي نصل إلى ما يسمى بالحمل التصميمى.
5. يتم اختيار الكابل والـ CB العمومى بناء على الحمل التصميمى الناتج من الخطوة الرابعة حسب القواعد التالية:

- 1 - Find : I_{Load}
- 2 - Choose $I_{CB} > 1.25 I_{Load}$
- 3 - Choose $I_{Cable} > I_{CB}$

واضح أن هذه القواعد تم اختيارها لتناسب البيئة الأمريكية ، فالأفران الكهربائية على سبيل المثال غير شائعة في بلادنا ، حيث الأفران الغازية لدينا أرخص وأوفر في الاستهلاك .
و كون هذه القواعد مطبقة في بلد ما لا تعنى أنها تصلح لكل البلاد ، بل يجب أن يعمل المهندس عقله في طبيعة الأحمال المغذاة ، فرمما - على سبيل المثال - قد يحتاج إلى افتراض معامل الطلب DF ، (Demand Factor) مثلا لأحمال الإنارة يساوى واحد صحيح بدلا من القيمة الواردة في هذه المواصفات. لكن القواعد السابقة يمكن أن تعتبر "حد أدنى" لا يجب أن يقل الحمل التصميمي عنه.

2-3-5 الحمل التصميمي طبقا للـ Total Connected Load

هذه الطريقة هي الأكثر سهولة ، فعمليا يتم التصميم في حالة الشقق السكنية ذات الأحمال التقليدية - للسهولة وللأمان - بناء على حساب الحمل المركب الكلى Total Connected Load . وهذا يعنى أننا نحسب المجموع الحقيقى لكافة الأحمال التى سيتم تغذيتها من اللوحة ، ثم نختار الكابل والـ CB المناسبين بناء على قيمة هذا الحمل الكلى. ويستثنى من ذلك الشقق الغير تقليدية ذات المساحات الشاسعة فى الأبراج الفارهة ، ففي هذه الحالة سيصبح التصميم بناء على الـ Total Connected Load غير اقتصادى لتعدد الأجهزة الكهربائية بالشقة الواحدة .

وفى كل الأحوال يجب أن نعمل العقل والمنطق عند هذه الطريقة أو غيرها ، فعلى سبيل المثال لا يمكن مثلا أن نجمع أحمال التكييف مع أحمال التدفئة ، فهما لا يمكن أن يعملوا فى نفس الوقت ، ومن ثم يجب أن نختار أكبرهما .

3-3-5 تقدير حمل لوحة توزيع فرعية بالمساحة

فى المرحلة الأولية لأى مشروع تكون المعلومة الوحيدة المتاحة لك هى مساحة الشقة . ومن هذه المعلومة الوحيدة يمكنك تصميم لوحة التوزيع بالاستعانة بقواعد حساب الأحمال التى سبق دراستها فى الفصل الثالث وملخصها: (طبقاً للأرقام الواردة فى الـ NEC):

- ✚ أحمال الإنارة تحتاج إلى $15W/m^2$ (ترتفع إلى $30 W/m^2$ فى حالة عدم استخدام اللمبات الموفرة)
- ✚ أحمال المخارج العامة تقدر إجمالاً بـ 3000VA .
- ✚ الغسالة حملها التقريبى 1500VA .
- ✚ الفرن الكهربى إن وجد 8000VA .
- ✚ مجفف الملابس Dryer إن وجد 5000VA
- ✚ التكييف يحتاج إلى 60-65 وات لكل متر مربع.

وبناء على هذه المعلومات يمكنك تحديد الحمل التقديرى للشقة كما فى المثال التالى.

مثال 5-1 :

احسب الحمل التقديرى لشقة سكنية مساحتها 200 متر مربع:

1. بطريقة الـ NEC

2. بطريقة الـ TCL.

الحل :

أولا الحل بطريقة الـ NEC

بناء على الأحمال التقديرية المشار إليها فإن مجموع الأحمال يحسب بطريقة الـ NEC على النحو التالى (اعتبر معامل القدرة = 1 للتبسيط) :

3000W = 200 x 15 =	أحمال الإنارة	-1
3000VA =	أحمال المخارج العامة	-2
1500VA =	الغسالة	-3
12000 W = 60 x 200 =	التكييف	-4
8000 VA =	الفرن الكهربى	-5
5000VA =	مجفف	-6
5000W =	مدفأة	-7

أولا : حساب حمل الإنارة والمخارج العامة والغسالة

$$(3000+3000 + 1500) =7500 \text{ VA}$$

ثانيا: الحمل التقديرى :

$$3000 \times 1 + (7500 - 3000) \times 0.35 + 12000 + 8000 + 5000 = 29575 \text{ VA}$$

وبالتالى فالحمل التصميمى التقديرى لهذه الشقة - الذى بناء عليه سنختار الكابل والـ CB العموميين للوحة التوزيع الفرعية الخاصة بها- يساوى 29575 VA.

لاحظ أن المدفأة والتكييف لا يعملان معا فى وقت واحد ، ومن ثم يدخل الأكبر منهما فقط (التكييف) فى الحسابات .

ثانيا الحمل التقديرى بطريقة الحمل المركب الكلى (TCL):

فى هذه الحالة فإن حمل الشقة سيساوى مجموع كافة الأحمال الموجودة بالشقة

$$3000 + 3000 + 1500 + 12000 + 5000 + 8000 = 32500 \text{ VA}$$

لاحظ أن الفرق ليس كبيرا بين الطريقتين.

4-5 تصميم لوحة توزيع فرعية في المرحلة النهائية

في هذا المثال سنفترض أن الأحمال صارت معلومة ، أي أننا في مرحلة متقدمة من التصميم وليس في مرحلة الأحمال التقديرية كما في المثال السابق ، ومن ثم فإننا سنستكمل عناصر التصميم كاملة ، ولن نكتفى بمجرد حساب الحمل التقديري .

مثال 5-2

صمم لوحة توزيع لشقة سكنية بها الأحمال التالية.

9000VA	الإثارة
3000VA	المخارج العامة
3000VA	غسالة
1500VA	سخان-1
3500VA	سخان-2
12000VA	فرن (3-phase)
2200 VA	3 تكييف (كل منها بقدره)

الحل:

هذا المثال يختلف عن المثال السابق في كون الأحمال صارت كلها معلومة. ومن ثم فالتصميم سيكون نهائياً وليس أولياً. وهذا يعنى أيضاً أننا سندرس - بالإضافة إلى اختيار مقطع الكابل العمومى واختيار الـ CB العمومى - كيفية التوزيع المتزن للأحمال على الأوجه الثلاثة ، وكذلك سنحتاج لرسم مخطط للوحة Single Line Diagram, SLD. وهذا كله يتم بالطبع بعد تصميم الدوائر الفرعية الخاصة بكل حمل على حدة أولاً.

الخطوة الأولى: تصميم الدوائر الفرعية:

نتائج حسابات الدوائر الفرعية مسجلة في الجدول 5-2.

جدول 5-2 : الدوائر الفرعية في المثال 5-2

الحمل	التيار الكلي	عدد الدوائر المقترحة	التيار لكل دائرة (I _L)	I _L 1.25	CB	Cable	
						المقطع	Cable Rating
الإضاءة	9000/220 =41A	8 (L1 : L8)	5A	6.25A	10	2*2 mm ²	25
المخارج العامة	3000/220 =14A	2 (P1 : P2)	7	9	16	2*3 mm ²	32
غسالة	3000/220 =14A	1 (P3)	14	18	25	2*4 mm ²	40
فرن	12000/3*220 =18A	1 (P4)	18	22	32	4*6 mm ²	52
سخان-1	1500/220 =7A	1 (P5)	7	9	16	2*3 mm ²	32
سخان-2	3500/220 =16A	1 (P6)	16	20	25	2*6 mm ²	52
تكييف	2200/(220) =10A	3 (A1 : A3)	10	25 (2.5xI _L)	32	2*6 mm ²	52

لاحظ عند اختيار الـ CB الخاص بـ المخارج العامة أو الغسالة مثلا فإنه لم يتم اختيار الـ CB الذي له قيمة أعلى مباشرة من القيمة المطلوبة ، بل اختيرت القيمة الأعلى من القيمة المناسبة (على سبيل المثال في المخارج العامة اختير 16A بدلا من 10A ، حيث كان المطلوب قيمة أعلى فقط من 9A) ، والسبب كما ذكرنا في القواعد العامة أنه يجب اختيار أقرب قيمة قياسية أعلى من المحسوب (سواء للكابل أو الـ CB) ، ويجوز تجاوز هذه القيمة إلى قيمة أعلى إذا كانت القيمة القياسية قريبة من القيم المحسوبة ، لاسيما في هذه النوعية من الأحمال التي يمكن أن تشتمل على محركات صغيرة (مكنسة كهربائية مثلا) ، وهذا يعني أن بعض الأحمال ربما يكون لها Starting Current ومن ثم يجب زيادة تيار الـ CB المقتن .

في بعض شركات الكابلات ربما لا تجد المقطع 2 x 3 وستجد بدلا منه المقطع 2 x 2.5 mm² .

الخطوة الثانية: حساب الحمل الكلي للإضاءة والمخارج والغسالة (الأحمال التي يحسب لها عامل طلب طبقا :NEC

$$\text{Total} = 9000 + 3000 + 3000 = 15000 \text{ VA} \quad \blacksquare$$

الخطوة الثالثة : حساب الحمل التصميمي بطريقة NEC

$$+ 35\% (15000 - 3000) + 12000 + 1500 + 3500 + \text{Design load} = 3000 \times 1 \quad \blacksquare$$

$$2200 \times 3 = 30800 \text{ VA}$$

لاحظ أن الحمل التصميمي بطريقة الـ TCL سيساوى 38600 VA (وهو مجموع كل الأحمال الواردة في رأس المسألة) و الفرق بين الطريقتين قد لا يعتبر كبيراً ضمن مبنى به عدد قليل من مثل هذه الشقة ، أما لو كان العدد كبير فسيكون هناك توفير كبير في الحمل الكلى للمبنى إذا تم الحساب بطريقة الـ NEC .

الخطوة الرابعة: التوزيع المتزن للأحمال

يراعى توزيع الدوائر الفرعية على الـ Phases الثلاثة بحيث تكون قيم التيار متقاربة (ليس بالضرورة أن تكون عدد الدوائر متساوية بل المهم أن تكون التيارات الثلاثة أقرب إلى أن تكون متساوية) كما فى الجدول 3-5.

الخطوة الخامسة : اختيار الـ CB والكابل العموميين:

يتم اختيار مقطع الكابل العمومى وسعة الـ CB بناء على قيمة أعلى تيار فى الـ 3-Phases التى رتبنا فى الجدول السابق ، وهى هنا تساوى 62A .

$$I_{CB} = 1.25 \times 62 = 77.5A \Rightarrow CB = 100A \quad \color{blue}{\oplus}$$

وحسب الجدول 2-3 فى الفصل الثانى يكون الكابل المناسب هو

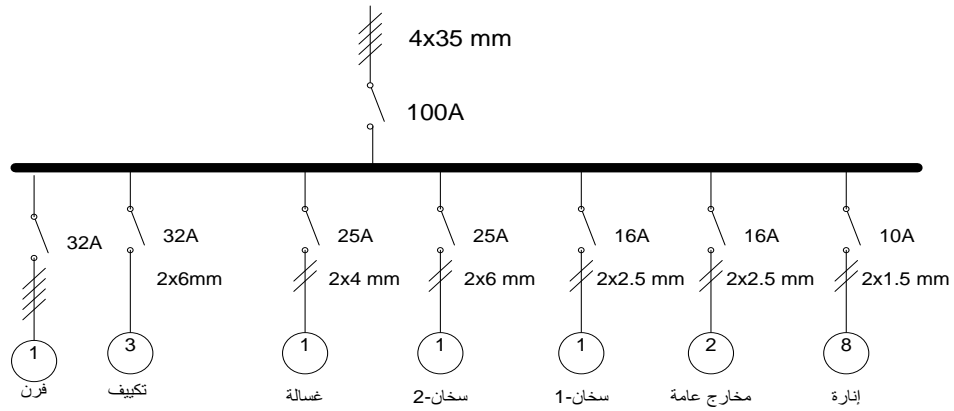
$$I_{\text{Cable}} = 4 \times 35 \text{ mm}^2 \quad \blacksquare$$

جدول 3-5 : التوزيع المتزن لأحمال المثال 2-5

Load	Phase-A	Phase-B	Phase-C
الإتارة	L1-L3 15A	L4-L6 15A	L7-L8 10A
المخارج العامة	P1=8A		P2=8A
غسالة		P3=14A	
فرن	P4=18A	P4=18A	P4=18A
سخان-1	P5 =7A		
سخان-2			P6 =16A
تكييف	A1=10A	A2 =10A	A3 =10A
Total current per phase	58A	57A	62A

تذكر أنه فى حالة وجود عدم اتزان بين الأوجه الثلاثة يمكن نقل بعض الأحمال من phase إلى آخر حتى نصل إلى قيم متقاربة بين الـ 3-phases .

الخطوة السادسة : رسم مخطط اللوحة SLD كما في الشكل 5-1.



شكل 5-1 : ال SLD للدوائر في المثال 5-2 .

مثال 5-3

المطلوب حساب الحمل التصميمي لشقة سكنية تشتمل على مجموعة أحمال كما في الجدول 5-4 . اختر أيضا الكابل وال CB العمومي للوحة التوزيع .

الحل:

الأحمال المذكورة حتى الصف-17 في الجدول 5-4 تمثل الأحمال المعطاة مرتبة وموزعة بصورة متوازنة بين الـ phase الثلاثة ، أما الصفوف بعد الصف-17 فتمثل خطوات لحل المسألة بدءا بفرض قيمة الأحمال الاحتياطية ، إلى تجميع حمل كل الـ phase لتصميم الكابل وال CB العموميين بناء على أكبر تيار في الأوجه الثلاثة وتتم جميع هذه العمليات داخل الجدول نفسه كما في الجدول 5-4.

جدول 4-5 : أحمال وحسابات المثال 3-5

اسم اللوحة			رقم الدائرة الفرعية
قيمة الحمل بالوات		جهد التشغيل: 415/240 V	
Ph-C	Ph-B	Ph-A	الحمل
		1100	إنارة
	1100		إنارة
1100			إنارة
		1100	إنارة
	1100		إنارة
	1100		إنارة
	1100		إنارة
	1100		إنارة
1760			مخارج عامة
		1760	مخارج عامة
	1540		سخان-1
3520			سخان-2
		3080	غسالة
3960	3960	3960	فرن
	2200		تكييف
2200			تكييف
		2200	تكييف
		1200	احتياطي
	1200		احتياطي
1200			احتياطي
			فراغ فقط
			فراغ فقط
13740	14400	14400	Total Phase power
(T.C.L)42540			Total connected load
14400/220 = 65.5A			Max- Current per phase
82 A			1.25 I _L
CB = 100A Cable : 4 x 35 mm ²			الـ CB والكابل العمومي

مثال 4-5

فى الجدول 5-5 نعرض نموذجا مميذا للوحة توزيع فرعية لأحمال إنارة فى أحد المصانع فى صورة نهائية.

الحل :

جدول 5-5 : لوحة إنارة فرعية

PANELBOARD SCHEDULE - LL6C21							
VOLTAGE :	LOAD - VA			CXT. NO.	BRANCH BRK. AMPS & POLES	LOAD DESCRIPTION	
	a	b	c				
380Y/220 VOLTS, 3 PHASE 4W	2200	2600	1100	1	20	1	LTG
MAIN BREAKER: 300 AMP, 3 POLE TOP MOUNTED	1950	1500	2250	3	20	1	LTG
MAN BUS : 400 AMPS	1800	1800	1650	5	20	1	LTG
NEUTRAL BUS : YES	1600	1600	1600	7	20	1	LTG
GROUND BUS : YES	4500	9000	600	9	20	1	LTG
LOCAT'N : C229	400	400	400	11	20	1	LTG
MOUNTING : SURF	23000	23000	23000	13	20	1	LTG
AC RATING : 65000	2700	1800	2400	15	20	1	LTG
NOTES:	2150	2400	2400	17	20	1	LTG
50 HZ PANELBOARD	2000	1200	1800	19	20	1	LTG
PROVIDE GFCITYPE BREAKER WHERE MARKED ** IN SCHEDULE	400	600	1050	21	20	1	LTG
SUPPLIED FROM:	600	400	400	23	20	1	LTG
LOAD SUMMARY	400	400	400	25	30	1	HTR-3
LIGHTING	15	14	12	27	60	1	HTR-1
RECEPTACLE	5	9	1	29	15	1	RECIELEV)**
MECH.(HTG)				31	20	1	RECIELEV MONITOR)**
MECH.(MTR)				33	20	1	SPARE
MISC	23	23	23	35	20	1	SPARE
WATER HTR.	1	1	4	39	125	3	PBD LL6C22
SPARE				---	---	---	---
TOTALS	44	48	39	---	---	---	---
TOTAL CONN. KVA	131.0			---	---	---	---
	400	400	400	2	20	1	LTG
	600	600	600	4	20	1	LTG
	400	400	400	6	20	1	LTG
	400	400	400	8	20	1	LTG
	400	400	400	10	20	1	LTG
	400	400	400	12	20	1	LTG
	400	400	400	14	20	1	LTG
	400	400	400	16	20	1	LTG
	400	400	400	18	20	1	LTG
	400	400	400	20	20	1	LTG
	400	400	400	22	20	1	LTG
	400	400	400	24	20	1	LTG
	400	400	400	26	15	1	SPARE
	400	400	400	28	15	1	SPARE
	400	400	400	30	15	1	SPARE
	400	400	400	32	20	1	LTG(ELEV)
	400	400	400	34	20	1	LTG (ELEV MACH)
	400	400	400	36		1	SPACE ONLY
	400	400	400	38		1	SPACE ONLY
	400	400	400	40		1	SPACE ONLY
	400	400	400	42		1	SPACE ONLY

لاحظ فى الجدول 5-5 حجم المعلومات الوفيرة المدونة فى هذا الجدول والمفيدة فى مراجعة عمليات التصميم ، فهناك معلومات تفصيلية عن الدوائر الفرعية و القاطع الرئيسى ، والكابل الرئيسى وطريقة دخوله للوحة ، وكذلك طريقة تثبيت اللوحة ، ومكان تثبيتها ، والعديد من المعلومات الأخرى المفيدة.

5-5 مشاكل عدم التوازن في لوحدات التوزيع

من الواضح ان هناك تأكيد دائما على أهمية توزيع الأحمال بالتساوي قدر الإمكان على الأوجه الثلاثة. والسؤال : ماذا يحدث لو أهملنا هذا الجزء من التصميم ، بمعنى آخر ماذا يحدث لو كان الحمل على أحد الأوجه الثلاثة أكبر بكثير من الوجهين الآخرين؟ إذا حدث هذا فسيترتب عليه عدة مشكلات من أهمها:

1-5-5 حدوث عدم اتزان بين جهود الـ Phases الثلاثة

ويقدر عدم الاتزان حسب نسبة V_2 / V_1 حيث:

V_1 : Positive Sequence Voltage

V_2 : Negative Sequence Voltage

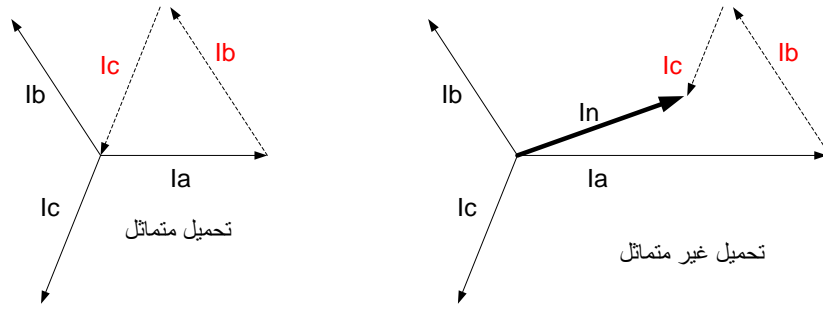
$$V_1 = V_a + a V_b + a^2 V_c \quad (5-1)$$

$$V_2 = V_a + a^2 V_b + a V_c \quad (5-2)$$

ومعلوم أن كل قيمة من القيم السابقة تحسب بدلالة قيم جهود الـ Phases الثلاثة (V_a, V_b, V_c) كما في المعادلتين 1-5 ، و 2-5 ، ومن ثم فكلما تباعدت هذه القيم عن حدودها الطبيعية كلما زادت نسبة الـ Unbalance في الشبكة . وارتفاع قيمة V_2 (Negative Sequence Voltage) هو أحد الأسباب الأساسية لسخونة المعدات بالشبكة فوق المستوى الطبيعي وهي لا تظهر مطلقا إلا في حالة عدم اتزان توزيع الأحمال.

2-5-5 ارتفاع جهد نقطة التعادل في المحول

فمن المعلوم أن مجموع التيارات الثلاثة المارة بخط التعادل يساوي نظريا صفر إذا كانت التيارات متماثلة تماما لأن المجموع الاتجاهي (وليس المجموع الجبري) لها يساوي صفر كما في الشكل 2-5 (يسار). وهذا يعني أنه لا يوجد أي Voltage Drop على خط الـ Neutral ومن ثم فجهود نقطة التعادل تساوي صفر . أما إذا اختلفت قيم التيار بشكل كبير بين الأوجه الثلاثة فهذا من شأنه أن يتسبب في مرور تيار كبير I_n في خط الـ Neutral (كما في الشكل 2-5 يمين) مسببا Voltage drop على الخط ، وبالتالي يحدث ارتفاع في جهد نقطة التعادل.



شكل 5-2 : تيار التعادل فى حالتى التوزيع المتماثل وغير المتماثل.

هذا الارتفاع يجعل فرق الجهد بين أى من الـ Phases الثلاثة وبين الـ Neutral أقل من القيمة المقننة ، وهذا الانخفاض فى الجهد يتسبب فى ارتفاع قيمة التيار (تذكر أن $P = V \times I$). مع ملاحظة أن هذا الارتفاع لن يشعر به الـ CB الخاص بالدائرة لأنه ارتفاع بسيط (كأن يرتفع التيار مثلا من 3A إلى 4A) ومن ثم يمكن أن يؤدي استمرار هذه الحالة لمدة طويلة إلى تراكم حرارى داخل الأجهزة واحتراقها ، خاصة تلك المعروفة بأنها Constant Power Devices .

5-5-3 ارتفاع قيمة الـ Power Loss

فلو فرضنا أن تيار كل Phase يساوى 100 أمبير ، وبفرض أن مقاومة الكابل لكل Phase تساوى 0.1 أوم ، فهذا يعنى أن الفقد فى القدرة يساوى:

$$3 I^2 \times R = 3 \times (100)^2 \times 0.1 = 3000 \text{ W}$$

الآن : لو فرضنا أن كل تيارات الأوجه الثلاثة (100A+100A+100A) صارت جميعا فى Phase-A فقط (تحميل غير متماثل) فعندئذ تصبح الفقد فى القدرة تساوى

$$2 \times I^2 \times R = 2 \times (300)^2 \times 0.1 = 18000 \text{ W}$$

(لاحظ أننا ضربنا الفقد فى 2 ، لأن التيار فى هذه الحالة يمر فى الموصل الخاص بـ Phase-A ، ويكمل الدائرة من خلال موصل خط التعادل الذى أصبح تياره لا يساوى صفرا كما فى حالة الأحمال المتوازنة ، بل أصبح يساوى 300A (نفس تيار الـ Phase ، ومن ثم ضربنا فى 2). لاحظ أن الفقد فى القدرة فى حالة الأحمال الغير متوازنة تضاعف ستة مرات مقارنة بالفقد فى حالة التحميل المتماثل.

5-5-4 إحتراق موصل الأرضى بعد فترة من الزمن

لأنه غير مصمم على تحمل التيارات العالية ، ومن ثم يحترق أسرع من الـ Phases الثلاثة .

مثال 5-5

المطلوب حساب القيمة القصوى لتيارات الدوائر الفرعية النهائية فى لوحة توزيع فرعية تقوم بتغذية أحمال القوى فى مطبخ أحد الفنادق ، وأخرى لأحمال الإنارة ، وكذا حساب القيمة القصوى لتيار الدائرة العمومية التى تغذى لوحتى المطبخ بأكمله إذا كان جهد طور التغذية هو 220 فولت علما بأن المطبخ يحتوى على الأحمال التالية :

- عدد 3 فرن كهربائى ثلاثى الأطوار بقدرة 12 ك وات لكل منها.
- عدد 3 ثلاجة ثلاثية الأطوار بقدرة 3 ك وات ومعامل قدرة 0.8 متأخر.
- عدد 2 سخان مياة ذى طور واحد بقدرة 2 ك وات.
- عدد 2 مفرمة لحوم ذات طور واحد بقدرة 2 ك وات ومعامل قدرة 0.7 متأخر .
- عدد 2 آلة عجين ثلاثية الأطوار بقدرة 3 ك وات ومعامل قدرة 0.8 متأخر.
- عدد 2 آلة تحضير الخضروات ذات طور واحد بقدرة 1 ك وات ومعامل قدرة 0.7 متأخر .
- أحمال الإنارة تمثل بعدد 200 مصباح فلورى قدرة 18 وات مزود ببدائى إنارة الكترونى 4 وات ومعامل قدرة محسن إلى 0.95 متأخر .

الحل:

يتم تغذية كل من الأجهزة السابقة من لوحة فرعية خاصة بأحمال القوى ، كما يتم تغذية لوحة الإنارة من لوحة أخرى ، وفيما يلى حساب التيار المقتن فى كل من هذه الأحمال ، كما تتضمن الحسابات التالية تحديد القيمة القصوى لتيار اللوحة العمومية التى تغذى المطبخ بأكمله:

- التيار المقتن للفرن الواحد = $12000 \div (1 \times 380 \times 1.732) = 18.23$ أمبير
- التيار المقتن للثلاجة الواحدة = $3000 \div (0.8 \times 380 \times 1.732) = 5.7$ أمبير
- التيار المقتن للسخان الواحد = $2000 \div (1 \times 220) = 9.09$ أمبير
- التيار المقتن لمفرمة اللحوم الواحدة = $2000 \div (0.7 \times 220) = 13$ أمبير
- التيار المقتن لآلة العجين الواحدة = $3000 \div (0.8 \times 380 \times 1.732) = 5.7$ أمبير
- التيار المقتن لآلة تحضير الخضروات الواحدة = $1000 \div (0.7 \times 220) = 6.5$ أمبير
- التيار المقتن للوحة إنارة بأكملها = $(22 \times 200) \div (0.95 \times 380 \times 1.732) = 7.04$ أمبير

مع ملاحظة أن الأحمال أحادية الطور من الـ Phases الثلاثة بطريقة تضمن التساوى (بقدر الإمكان) بين مجموع كل من القدرات الفعالة وغير الفعالة فى الـ Phases الثلاثة كما فى الجزء الأول من الجدول 5-6 ، فى حين أن الأحمال ثلاثية الأطوار (الأفران والثلاجات وآلتى العجين ولوحة الإنارة) تغذى من الـ Phases الثلاثة بالتساوى فى قيم تيارات الـ Phases كما فى الجزء الثانى من نفس الجدول ، وبالتالي التساوى بين قيم تيارات الـ 3-Phases التى تغذى المطبخ بأكمله كما هو واضح من الجزء الأخير فى الجدول:

جدول 5-6 : توزيع الأحمال الأحادية والثلاثية بالتساوى

Phase-3		Phase-2		Phase-1		الحمل
P	Q	P	Q	P	Q	
kW	kVAR	kW	kVAR	kW	kVAR	
--	--	2	--	2	--	السخانان
2	2.04	2	2.04	--	--	مفرمتا اللحوم
1	1.02	--	--	1	1.02	آلتا تحضير الخضروات
وتضاف بعد ذلك الأحمال الـ 3-Phase كما يلى:						
12	--	12	--	12	--	الأفران
3	2.25	3	2.25	3	2.25	الثلاجات
3	2.25	3	2.25	3	2.25	آلتا العجين
1.47	0.48	1.47	0.48	1.47	0.48	الإنارة
وبذلك يكون مجموع الأحمال على الـ Phases الثلاثة كما يلى:						
22.47	8.04	23.47	7.02	22.47	6.00	المجموع على كل Phase

ومن قيم الـ P ، Q السابقة يمكن حساب قيم المركبتان الـ Active و الـ Reactive لتيار كل Phase وقيمه العددية بالأمبير كما يلى:

القيمة العددية (I)	Reactive (I _{img})	Real (Active) (I _{Real})	الطور
105.715	27.273	102.136	Phase-1
111.352	31.909	106.682	Phase-2
108.477	36.545	102.136	Phase-3

ويمكن بدلالة قيم مركبات التيار فى الـ 3-Phases السابقة حساب قيم مركبتا تيار المار فى الـ Neutral وقيمه العددية بالأمبير باستخدام قوانين الـ Symmetrical Components كما يلى :

$$= (I_{nr}) \text{Real Part الحقيقية} = 102.136 - (106.682 + 102.136) \cdot 0.5 + (36.545 - 31.909) \cdot 0.866 = 1.742 \text{ أمبير}$$

$$\text{المركبة التخيلية (Imaginary Part) } = (I_{ng}) = 27.273 - 0.5(31.909 + 36.545) + 0.866(106.682 - 102.136) - 3.017 \text{ أمبير}$$

$$\text{القيمة العددية } (I_n) = 3.484 \text{ أمبير}$$

ملاحظات:

تتحقق كل قيم القدرات والتيارات السابقة عند تغذية كل الأحمال بالمطبخ بكامل قدراتها في نفس الوقت (كما في حالة الإعداد لحفل مثلاً) ، ويجب أخذ هذه القيم كأساس لتصميم الدوائر كلها لتلافى زيادة الحمل في الدوائر في حالات الطوارئ ، لكنها بالطبع ستتغير مع تغير نسب التحميل .

القيم القصوى للقدرات والتيارات في الأحوال العادية

عند حساب القيم السابقة افترضنا أن جميع الأحمال تعمل في وقت واحد (حفل كبير مثلاً ، ويسمى حمل الطوارئ) ، لكن عند تقدير حمل اللوحة التي تغذى المطبخ بأكمله ، فإذا أخذنا معاملات التباين الواردة في الجدول 3 - 5 في الفصل الثال من هذا الكتاب في الاعتبار فإن القيم القصوى للأحمال ستصبح كما يلي .

- الأفران $12 \times 100\% + 12 \times 80\% + 12 \times 60\% = 28.8$ ك وات
- الثلاثات $3 \times 100\% + 3 \times 80\% + 3 \times 60\% = 7.2$ ك وات
- السخانان 2×2 (باعتبارهما يعملان باستمرار وقت الذروة) $= 4$ ك وات
- مفرمتا اللحوم $2 \times 100\% + 2 \times 80\% = 3.6$ ك وات
- آلتا العجين $3 \times 100\% + 3 \times 80\% = 4.5$ ك وات
- آلتا تحضير الخضروات $1 \times 100\% + 1 \times 80\% = 1.8$ ك وات
- الإنارة $4.4 \times 100\% = 4.4$ ك وات

وبذلك تكون القيمة القصوى لحمل المطبخ بأكمله $= 55.2$ ك وات بدلا من 68.41 ك وات في حالات الطوارئ ، والصحيح أن يتم أخذ حالات الطوارئ كأساس للتصميم طالما أنها واردة الحدوث باحتمال عالي لاسيما أن الفرق ليس كبيرا .

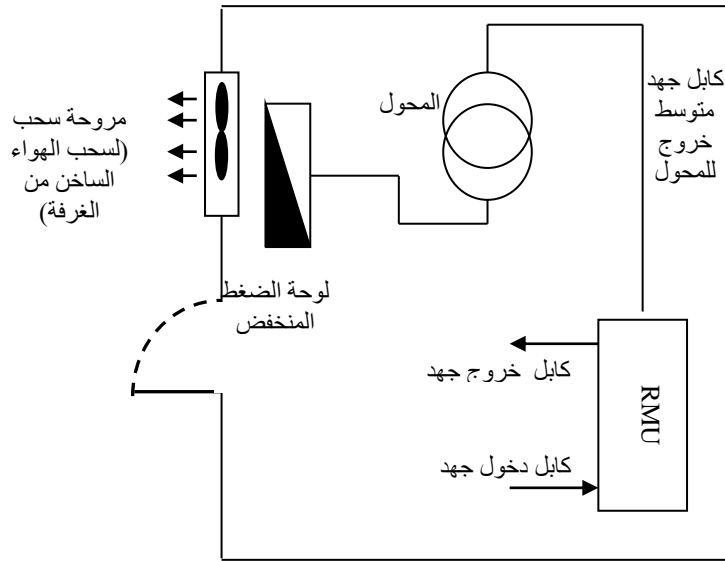
الجزء الثانى : تصميم اللوحات العمومية

الخطوة التالية بعد الانتهاء من تصميم جميع اللوحات الفرعية بأنواعها المختلفة (لوحات الإنارة - القوى - التكييف - الطوارئ) هى تصميم لوحات التوزيع العمومية لكل نوع من هذه اللوحات كل على حدة . وقد يكون المشروع صغيراً بحيث يكفى وجود لوحة عمومية واحدة لتغذية كافة اللوحات الفرعية من الأنواع الثلاثة ، أى ستجتمع على هذه اللوحة كافة المغذيات الخاصة باللوحات الفرعية ، وقد نحتاج إلى أكثر من لوحة عمومية كما سيتم شرحه تفصيلاً بعد قليل . وكل لوحة من اللوحات السابقة ستخرج منها الكابلات المغذية للوحات الفرعية من نفس النوع.

5-6 تغذية اللوحات العمومية

✚ قد يغذى المبنى الواحد من Feeder واحد ، ويسمى عندئذ بـ (One-in-take) ، فإذا كان الحمل أعلى من 200 kVA فيسمح له بـ Two Feeders للتغذية ، ويسمى (Two in-take) ، أما إذا زاد الحمل عن 400 kVA فإن مؤسسة الكهرباء تلزم المالك بتخصيص مساحة محددة بالمبنى ليوضع فيها محول خاص بالمبنى مرتبط بالشبكة العامة (ملاحظة : القيم السابقة مطبقة بالكويت وقد تختلف من دولة لأخرى لكن يظل المبدأ واحداً) . فعلى سبيل المثال فإن الكود المصرى يصنف المباني التى تحتاج لطاقة كهربائية على النحو التالى :

- مبنى يحتاج لقدرة تساوى أو أقل من 200 ك.ف.أ (مبنى محدود). وتتم تغذيته بكابل من شبكة ضغط منخفض على جهد ثلاثى الأطوار "380 / 220 فولت" - 50 هرتز. ويتم تركيب صندوق فى مدخل المبنى (أو كوفريه) أو صندوق توزيع لربط كابلات الدخول وكابلات الخروج للمبنى.
 - مبنى يحتاج لقدرة أكبر من 200 ك.ف.أ. وأقل من 500 ك.ف.أ (مبنى متوسط).
 - مبنى يحتاج لقدرة أكبر من 500 ك.ف.أ. وأقل من 1000 ك.ف.أ (مبنى عام).
- وتتطلب هذه النوعية من المباني غرفة خاصة للمحولات داخل المبنى ، وتحتوى هذه الغرفة حسب شكل 5-3 على وحدة توزيع حلقية RMU للجهد المتوسط (11 أو 22 كيلو فولت) و المحول .



شكل 3-5 غرفة المحول

- مبنى يحتاج لقدرة أكبر من 1000 ك.ف.أ. وأقل من 2000 ك.ف.أ. (مبنى كبير).
- مبنى يحتاج لقدرة أكبر من 2000 ك.ف.أ. (مبنى مركزى).

ويلزم مراجعة شركة توزيع الكهرباء فى المنطقة التى سينشأ فيها المبنى للتأكد من توفير الطاقة لتغذية المبنى ، وهل ستتم التغذية بغرفة محولات ، أو كشك معدنى ولوحة حلقية مع مكثفات تحسين معامل القدرة ، أو يلزم إنشاء موزع.

- ✚ يكون الحد الأدنى لسعة تيار القصر SC Capacity مرتبط بقدرة محول التغذية ، فعلى سبيل المثال فى حالة المحول قدرة 500 ك.ف.أ. تكون الأحمال المغذاه منه محمية بقواطع CBS تتحمل تيار قصر لا يقل عن 22 كيلو أمبير. أما المحول قدرة 1000 ك.ف.أ. فيجب حماية الأحمال المغذاه منه بـ CBS تتحمل تيار قصر لا يقل عن 45 كيلو أمبير ، وهكذا حسب قدرة وسعة المحول المغذى لهذه الأحمال.
- ✚ يلزم أن يراعى فى لوحات الضغط المنخفض ترتيب وحساب سعة تيار الـ CBS ، ومراعاة التتابع (Coordination) للقواطع العمومية ثم القواطع الفرعية من اللوحات الرئيسية إلى اللوحات الفرعية والتأكد من أن نظام الوقاية للفصل قد تم ترتيبه وضبطه لضمان فصل القاطع الأقرب لنقطة زيادة الحمل أو القصر أولاً، ثم الذى يليه، فالذى يليه فى التتابع حتى القاطع فى اللوحات الرئيسية.
- ✚ يفضل فى لوحات الجهد المنخفض والتي يكون Isc بها أكبر من 1500 أمبير أن يتم استخدام (Bus-Ducts) من اللوحات العمومية إلى اللوحات الفرعية.
- ✚ يفضل دائماً أن تكون لوحات التوزيع الرئيسية والفرعية مستقلة لكل من تركيبات الإنارة وتركيبات القوى وتكون مغذيات كل منها منفصلة عن المغذيات الأخرى.

1-6-5 حساب أحمال اللوحات العمومية

بما أننا قد أخذنا معامل الطلب DF فى الاعتبار ونحن نصمم كل لوحة من اللوحات الفرعية ، ومن ثم فلا داع لعمل أى تخفيض آخر عند حساب الحمل التصميمى للوحة العمومية. وهذا يعنى أن الحمل التصميمى للوحة العمومية التى تغذى مجموعة لوحات فرعية سىساوى مجموع الأحمال المركبة فى اللوحات الفرعية. لكن يجب أن نتذكر من الفصل الثالث أن مؤسسة الكهرباء تأخذ غالبا Diversity Factor بين العمارات المختلفة ، على سبيل المثال هب أنك تصمم خمس عمارات متشابهة وكل واحدة منها مكونة من 40 شقة ، حمل كل شقة (TCL) يساوى مثلا 10kVA فهذا يعنى أن الحمل الإجمالى لكل عمارة يساوى 400kVA ومن ثم ستحسب أنت كمصمم المغذى والـ CB الرئيسى لكل عمارة من العمارات الخمس بناء على حمل قدره 400 kVA ، أما الحمل الإجمالى للعمارات الخمس فيحسب على أنه 2000 kVA .

أما إذا كنت مهندسا فى مؤسسة الكهرباء فإنك ستعتبر أن حمل الشقة يساوى فقط 8kVA ، وبالتالي فحمل كل عمارة - من وجهة نظر مهندس مؤسسة الكهرباء - يساوى فقط 320kVA ، ومن ثم فحمل العمارات الخمسة الكلى يساوى فى هذه الحالة 1600kVA ، وهذا بالطبع سيؤثر على إجمالى الأحمال التى يمكن تغذيتها من المحولات الرئيسية بالمنطقة . راجع الفصل الثالث لمزيد من التفاصيل.

7-5 تصميم عمارة سكنية (إسكان متوسط)

سنستعرض هنا مثلا لعمارة من فئة الإسكان المتوسط مكونة من تسعة أدوار + بدروم + أرضى + محلات ، فى كل دور توجد ثلاث شقق ، بمعنى أن إجمالى الشقق فى العمارة هو 27 شقة. والشكل 4-5 يمثل المسقط الأفقى للدور المتكرر موزعة عليه أعمال الكهرباء طبقا للرموز القياسية التى أشرنا إليها فى الملحق الأول .

فى هذه العمارة توجد شقتان متماثلتان من بين الثلاث الشقق الموجودة فى كل دور مساحة كل منهما 85 متر مربع ، بإجمالى 18 شقة ، وكل شقة من هذه الشقق المتماثلة لها لوحة توزيع فرعية منفصلة ، وهذه اللوحات الفرعية تحمل الأرقام .

DB- 2, 3, 5, 6, 8, 9, 11, 12, 14, 15, 17, 18, 20, 21, 23, 24, 25, 27

جدول 5-7 : اللوحات الخاصة بالشقق ذات المساحة 85 m²

4 ways TPN with ELCB 40A/30mA 4P							
Cir No.	Ph	Cable (mm ²)	MCB (A)	Description	Load per phase in (W)		
					R	Y	B
1	R	1.5	10	L10 – L19 (10x100) W	1000		
	Y	2.5	15	P1= 200 & P2 = 800W (KIT)		1000	
	B	1.5	10	L1 –L9 + EX 1-2 (11 x 100) W			1100
2	R	2.5	15	P7 – P8 (2 x 200 W)	400		
	Y	2.5	15	W.H-2 with 15A DP SW		1200	
	B	2.5	15	P3 – P4 (2x100)			400
3	R	2.5	15	A.H.U with 20A DP SW	900		
	Y	2.5	15	P5 – P6		400	
	B	2.5	15	W.H-1 with 20A DP SW.			1200
4	R	4	20A TP	ISOL 20A TP for A/C (5.631 kW) = 40700 BTU	1877		
	Y	4				1877	
	B	4					1877
Total Connected Load kW = 13.231					4177	4477	4577

والرموز الواردة فى الجدول السابق تعنى:

4 ways تعنى أن اللوحة بها أربعة مجموعات من الدوائر (4 circuit group)

TPN تعنى Three Phase and Neutral

ELCB تعنى Earth Leakage Circuit Breaker

40A/30mA 4P تعنى أن أقصى تيار لـ ELCB هو 40A ، أن حساسية الجهاز 30mA

وأنه 4-Poles .

W.H تعنى Water Heater أى سخان المياه

DP SW تعنى مفتاح من النوع الـ Double Pole Switch وهو المفتاح الذى يمكنه

قطع الـ Phase وأيضا الـ Neutral ، بعكس المفاتيح العادية التى تفصل الـ Phase فقط.

A.H.U تعنى Air Handling Unit وهى الوحدة التى توضع داخل الشقة لتوزيع الهواء

(وهى تختلف عن الـ Compressor Unit التى توضع غالبا فوق السطوح أو خارج الشقة سواء فى التكييف المركزى أو وحدات الـ Split).

أما الشقة الثالثة في كل دور من الأدوار التسعة فهي أصغر حجماً (60 متر مربع) ، وتغذى من لوحات التوزيع أخرى تحمل الأرقام : 1, 4, 7, 10, 13, 16, 19, 22, 25 . وتفاصيل أحمال هذه الشقة الصغيرة ممثلة في الجدول 5-8 .

جدول 5-8 : خاص بالشقق ذات المساحة 60m^2

4 ways TPN with ELCB 40A/30mA 4P							
Cir No.	Ph	Cable (mm ²)	MCB A	Description	Load per phase in W		
					R	Y	B
1	R	1.5	10	L7 -14 (8 x100)	800		
	Y	1.5	10	P1 (1 x 100) +P2 (500W) KIT		600	
	B	1.5	10	L1-L6 + EX 1-2			800
2	R	2.5	15	P5-P6	200		
	Y	2.5	15	W.H-1 with 15A SW		1200	
	B	2.5	15	P3 -P4 (2 x 100)			200
3	R	2.5	15	Spare	-----		
	Y	2.5	15	Spare		-----	
	B	2.5	15	AHU with 20A DP Sw			400
4	R	4	20A TP	ISOL 20A TP for A/C (4.54 kW) = 33500 BTU/HR	1513		
	Y	4				1513	
	B	4					1513
Total Connected Load kW = 8.739					2513	3313	2913

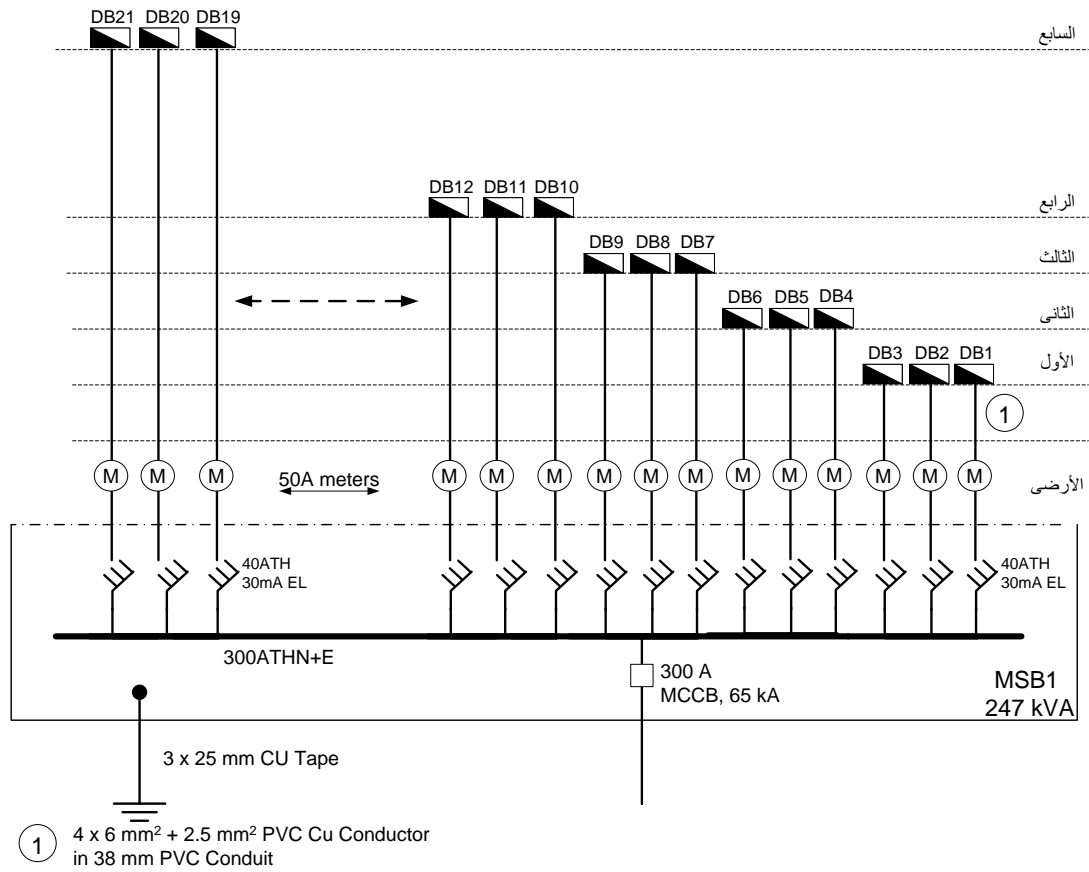
5-7-1 تصميم اللوحات العمومية بالعمارة

قبل تصميم اللوحات العمومية لهذه العمارة نشير إلى أنه عند تصميم اللوحات العمومية للمباني الكبيرة فإننا غالباً لا نجعل تغذية اللوحات الفرعية كلها من لوحة عمومية واحدة ، بل نوزع اللوحات الفرعية على لوحتين رئيسيتين على الأقل . و ليس بالضرورة أن توزع الأحمال بينهما بالتساوى ، لكن من المهم أن توزع بصورة متزنة على الأوجه الثلاثة في كل منهما .

وفي هذه العمارة كان لدينا لوحتان عموميتان رئيسيتان هما MSB-1 و MSB-2 :

اللوحة العمومية الأولى (MSB-1) :

هذه اللوحة العمومية تغذى اللوحات الفرعية من DB-1 إلى DB-21 كما في الشكل 5-5 .



شكل 5-5 : اللوحة العمومية الأولى بالعمارة

وتفاصيل أحمال هذه اللوحة العمومية موجودة بالجدول 5-9 .

جدول 5-9 : اللوحة العمومية الاولى MSB-1

Load	R	Y	B	TCL
DB-1	2513	3313	2913	8739
DB-2	4177	4477	4577	13231
DB-3	4477	4577	4377	13431
DB-4	2913	2513	3313	8739
DB-5	4577	4177	4477	13231
DB-6	4377	4477	4577	13431
DB-7	3313	2913	2513	8739
DB-8	4477	4577	4177	13231
DB-9	4577	4377	4477	13431
DB-10	2513	3313	2913	8739
DB-11	4177	4477	4577	13231
DB-12	4477	4577	4377	13431
DB-13	2913	2513	3313	8739
DB-14	4577	4177	4477	13231
DB-15	4377	4477	4577	13431
DB-16	3313	2913	2513	8739
DB-17	4477	4577	4177	13231
DB-18	4377	4377	4477	13431
DB-19	2513	3313	2913	8739
DB-20	4177	4477	4577	13231
DB-21	4477	4577	4377	13431
TCL	78169	86569	83069	247807

اللوحة العمومية الثانية (MSB-2) :

هذه اللوحة تغذى اللوحات الفرعية من DB-22 إلى DB-27 ، بالإضافة إلى تغذية جميع الأحمال العامة بالعمارة كما هو واضح من الجدول 5-10 .

وهذه الأحمال العامة تضم :

✚ المحلات (لدينا محل واحد مغذى من لوحة اسمها DB-Shop) .

✚ مضخة حريق (لدينا مضخة FFP قدرتها 6 kW) .

✚ لوحة الخدمات SMSB الرئيسية .

الجدول 10-5 : واللوحه العمومية الثانية MSB-2

Load	R	Y	B	TCL
DB-22	2513	3313	2913	8739
DB-23	4177	4477	4577	13231
DB-24	4477	4577	4377	13431
DB-25	2913	2513	3313	8739
DB-26	4577	4177	4477	13231
DB-27	4477	4577	4377	13431
DB-SHOP	2300	3500	3100	8900
FFP	2000	2000	2000	6000
SMSB	11200	10100	12220	33520
TCL	37834	40334	41054	119222

ولوحه الخدمات الرئيسية SMSB هى لوحه عمومية صغيرة لتغذية :

- المصاعد (لدينا هنا مصعدين Lift-1 و Lift-2 قدرة كل منهما 6 kW) .
- إنارة السلم والمداخل من خلال (لوحه DB-G) .
- انارة البدروم من خلال (لوحه DB-B) .

وتفاصيل أحمال لوحه الخدمات الرئيسية موجودة بالجدول 11-5 .

جدول 11-5 : لوحه الخدمات SMSB

Load	R	Y	B	TCL
DB-B	2100	1900	2200	6200
DB-G	5100	4200	6020	15320
Lift-1	2000	2000	2000	6000
Lift-2	2000	2000	2000	6000
TCL = 33520	11200	10100	12220	33520

ملاحظات:

- ❖ لاحظ أنه رغم أن اللوحات : DB- 1, 4, 7, 10, 13, 16, 19, 22, 25 ، وهى اللوحات المغذية للشقق مساحة 60 متر متشابهة تماما ، لكننا نغير من طريقة تغذية الـ Phases الثلاثة لها ، بحيث يغذى الـ Phase الأول فى اللوحه DB-1 مثلا (حملة يساوى 2513 W) من Phase-R فى اللوحه العمومية الأولى ، لكنه فى اللوحه DB-4 (والتي تتشابه تماما مع اللوحه DB-1) سنجده يغذى من Phase-Y ، ثم نجد نفس هذا الـ Phase فى اللوحه DB-7 يغذى من Phase-B ، وذلك حتى نضمن أعلى درجة من درجات التوزيع المتماثل ، وهذا مطبق على كافة اللوحات المتماثلة فى الجدولين السابقين .

- ❖ الشقة مساحة 85 م² تحتاج حمل تكييف يقدر بحوالي 40700 BTU/HR وهو يساوى تقريبا 3.39 طن تبريد ، وقد استخدم فيها مكيف قدرة 5.63 kW وهو ما يعادل تقريبا 1.6 وات/طن تبريد كما هو واضح من الجدول 5-7 .
- ❖ فى حين أن الشقة ذات الـ 60 متر مربع تحتاج إلى 33500 BTU/Hr ونستخدم لها مكيف بقدرة 4.5 KW كما في الجدول 5-8.
- ❖ يمكن مراجعة تقديرات الـ W/m² الخاصة بالتكييف بجمع إجمالي القدرة المخصصة للتكييف فى الأدوار التسعة ثم نقسمها على إجمالي مساحات الشقق الثلاثة فى كل دور مضروبة فى 9 أدوار (تساوى 2070 متر مربع) مضافا إليها مساحات الـ Lobby فى الأدوار التسعة (9 X 21) وستجد أن ناتج القسمة يساوى تقريبا 62W/m² وهو قريب من الحمل التقديرى للتكييف فى الشقق السكنية المذكور فى الجزء 3-4-1 .
- ❖ تقدير و مراجعة القيمة النهائية لأحمال التكييف هى مسئولية مهندس التكييف وليس مهندس الكهرباء.
- ❖ الحمل الكلى للعمارة وصل إلى (247807 + 119222 = 367029 kW) وهو أقل من الحمل الذى يستلزم معه تخصيص محول للعمارة (400 kVA بالكويت) ، ومن ثم فيمكن تغذية هذه العمارة من كابلين من أقرب محول عمومي.

7-5-2 ملاحظات على تصميم اللوحات العمومية للعمارة

اتبع فى تصميم اللوحة العمومية لهذه العمارة طريقة أن تغذى اللوحة الفرعية الخاصة بكل شقة من خلال كابل منفصل يخرج مباشرة من اللوحة العمومية إلى الشقة كما فى الشكل 5-6 الذى يمثل مخطط اللوحة العمومية الأولى MSB-1 الخاصة بالعمارة .

لاحظ فى هذا الشكل مايلى:

- أن كل دور به ثلاث شقق - كما ذكرنا - وأن كل شقة قد خصص لها كابل نحاس ثلاثى منفصل مقطعه $4 \times 6 \text{ mm}^2$ معزول بـ PVC داخل ماسورة مقطعها 38 ملم.
- أن كل العدادات الخاصة بالشقق (عداد بقوة 50 أمبير لكل شقة) قد تم تجميعها فى الدور الأرضى بجوار اللوحة العمومية حتى لا يضطر قارئ العداد لدخول الشقة لتدوين قراءة العداد.
- أن الـ CB العمومي للكابل الخاص بكل شقة مزود بـ ELCB ذى حساسية قدرها 30mA.
- أن لوحة التوزيع العمومية لها أرضى منفصل وأنها تتصل بهذا الإلكتروود من موصل أرضى عبارة عن شريط نحاسى Cu Tape مقطعه $4 \times 25 \text{ mm}$.

7-5-3 أسلوب آخر فى تصميم العمارات السكنية

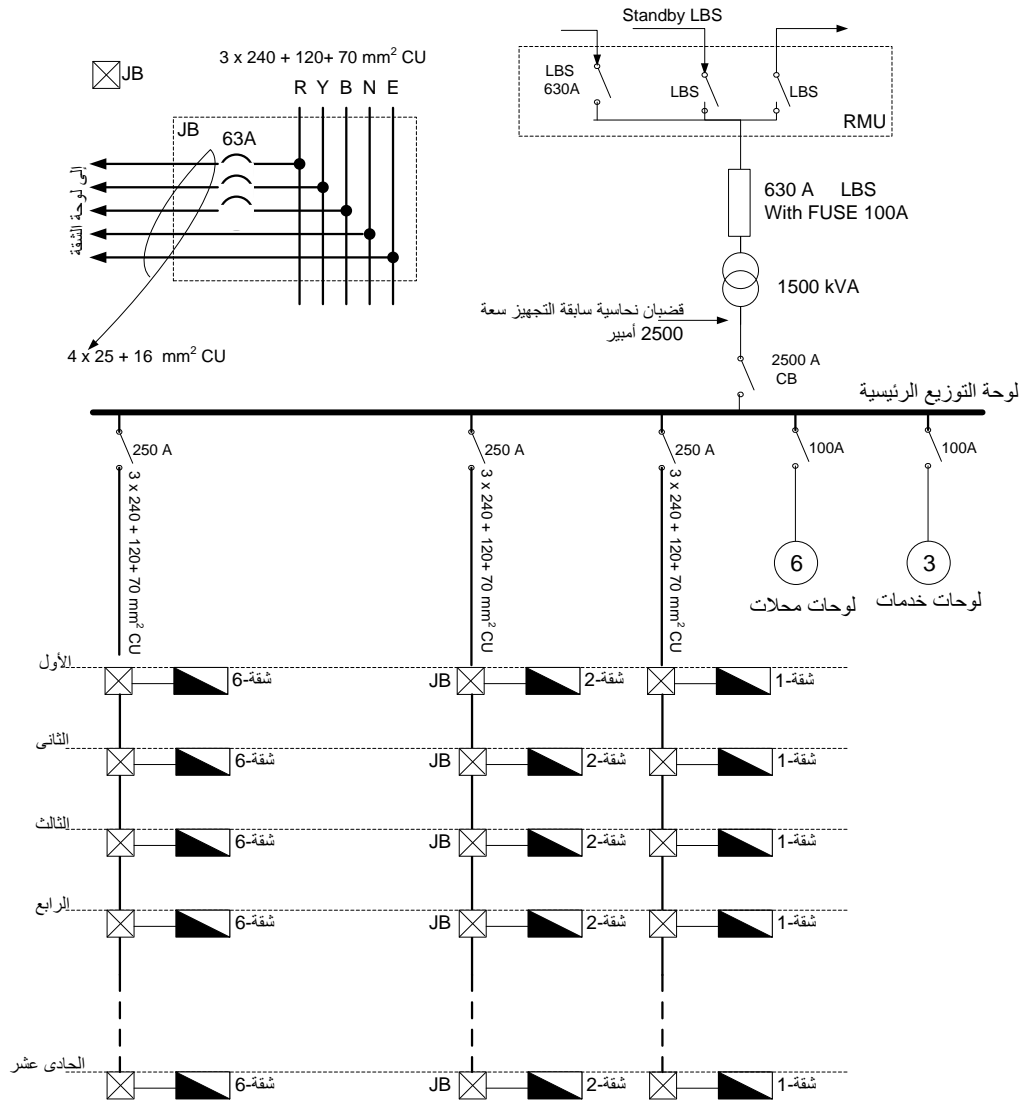
اتبع فى تصميم اللوحة العمومية فى المثال التالى أسلوب اقتصادى مختلف عن المثال السابق ، وهو الأسلوب الذى يظهر مخططه فى الشكل 5-6. هذا المخطط يمثل عمارة سكنية أخرى مكونة من 11 دور

ويكل دور يوجد 6 شقق. وبالإضافة للشقق السكنية فإنه يوجد 6 لوحات لمحلات ويوجد أيضا 3 لوحات للخدمات كما هو واضح بالشكل. وجميع أحمال هذه العمارة تم تغذيتها من لوحة عمومية واحدة. مجموع الأحمال فى هذه العمارة الجديدة استلزم وجود محول خاص بقدرة 1500 kVA ، وتمت تغذيته من خلال RMU كما فى الشكل (راجع الجزء الأول من الفصل الثانى لمزيد من التفاصيل الخاصة بلوحات الـ RMU) .

وفى هذه العمارة تم تغذية الشقق كما ذكرنا بطريقة مختلفة عن الطريقة الأولى ، حيث قسمت الشقق بالعمارة إلى 6 مجموعات ، واستخدم صاعد Feeder خاص لكل مجموعة من المجموعات الستة مقطعه فى هذا المثال هو $3 \times 240 + 120 + 70 \text{ mm}^2$ و يغذى كل صاعد عدد (11 شقة) بمعدل شقة واحدة بكل دور، ثم تم عمل تفرعة داخل صندوق اتصال Junction Box أمام كل شقة من هذه المجموعة ، ليتم تغذية الشقة بكابل فرعى مقطعه $4 \times 25 + 16 \text{ mm}^2$ كما هو واضح من الشكل 5-6 .

هذه الطريقة تعتبر أكثر اقتصاديا من الطريقة الأولى المرسومة فى الشكل 5-5 ، لكنها تحتاج لتنسيق محكم بين الـ CB داخل لوحة كل شقة وبين الـ CB فى صندوق الاتصال خارج الشقة ، بالإضافة إلى التنسيق مع الـ CB العمومى للصاعد فى اللوحة العمومية من أجل ضمان أن أى عطل داخل الشقة لن يؤثر على بقية الشقق. ومن أهم عيوب هذا الأسلوب صعوبة عمل التفرعات فى الصاعد العمومى. ويمكن بالطبع عمل تخفيض فى مقطع الصاعد الرئيسى - على الأقل مرة واحدة - وليكن فى الدور السابع مثلا ، فالأحمال المتبقية لا تحتاج للمقطع الرئيسى الكبير. لكن هذه العملية لابد أن تتم بطريقة سليمة حتى لا تصبح هذه الوصلة مصدرا لكثير من المشاكل من قبيل حدوث Hot spot عند هذه الوصلات .

والبعض قد يستخدم تفرعتين داخل كل صندوق اتصال من أجل تقسيم الشقق إلى ثلاث مجموعات بدلا من ستة ، وهذا بالطبع أكثر اقتصادا لكنه أقل فى الاعتمادية. وعموما فهذا الأسلوب غير مفضل لدى الكثير من الاستشاريين لكثرة مشاكله العملية وبسبب تجميع هذا الحمل الكبير على لوحة واحدة .

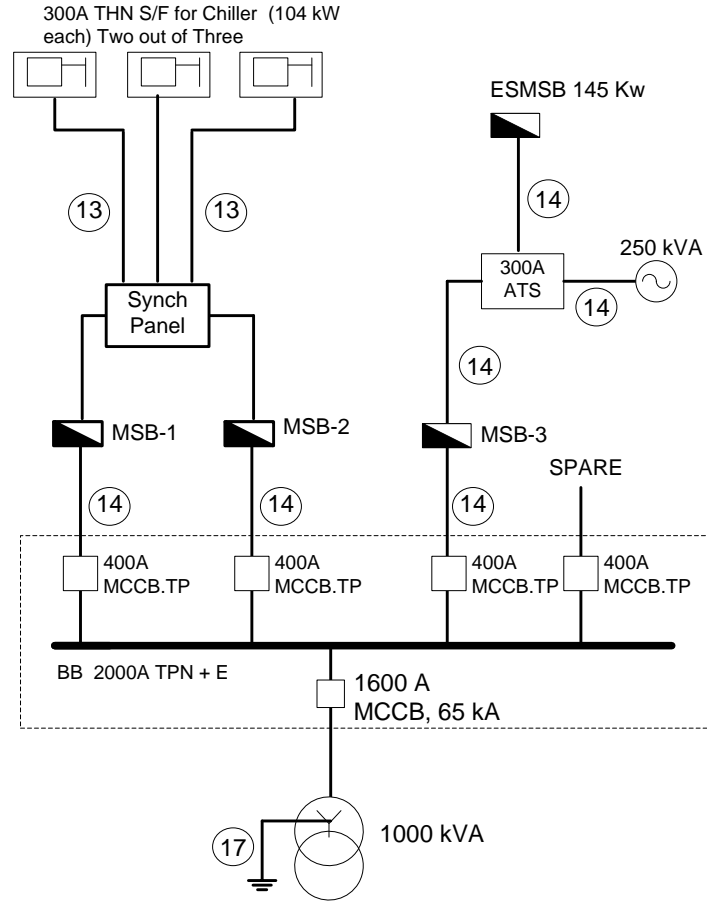


شكل 5-6 صاعد عمومي ومنه تفرعات للشقق من خلال JB

5-8 اللوحات العمومية لبرج إداري

في هذا الجزء من الكتاب سنعرض لتصميم لوحات التوزيع الخاصة ببرج إداري مكون من 20 طابق . وهذا المثال سيتم عرضه بصورة أكثر تفصيلا من الأمثلة السابقة.

و قد تم تصميم منظومة الكهرباء بالبرج بحيث تتكون من لوحة عمومية رئيسية للجهد المنخفض (MLTP) كما في الشكل 5-7 . وهذه اللوحة الرئيسية تغذي ثلاث لوحات عمومية أخرى هي : MSB-1 و MSB-2 و MSB-3 ، ثم تقوم كل لوحة من اللوحات الثلاثة بتغذية مجموعة من اللوحات الفرعية بالأدوار المختلفة كما سيتم شرحه تفصيلا . وهناك أيضا لوحة الطوارئ العمومية ESMSB التي تغذي من اللوحة العمومية الثالثة MSB-3 ، وتغذي في نفس الوقت من مولد ديزل قدرة 250 kVA كما في الشكل .



شكل 5-7 : اللوحة العمومية للجهد المنخفض MLTP

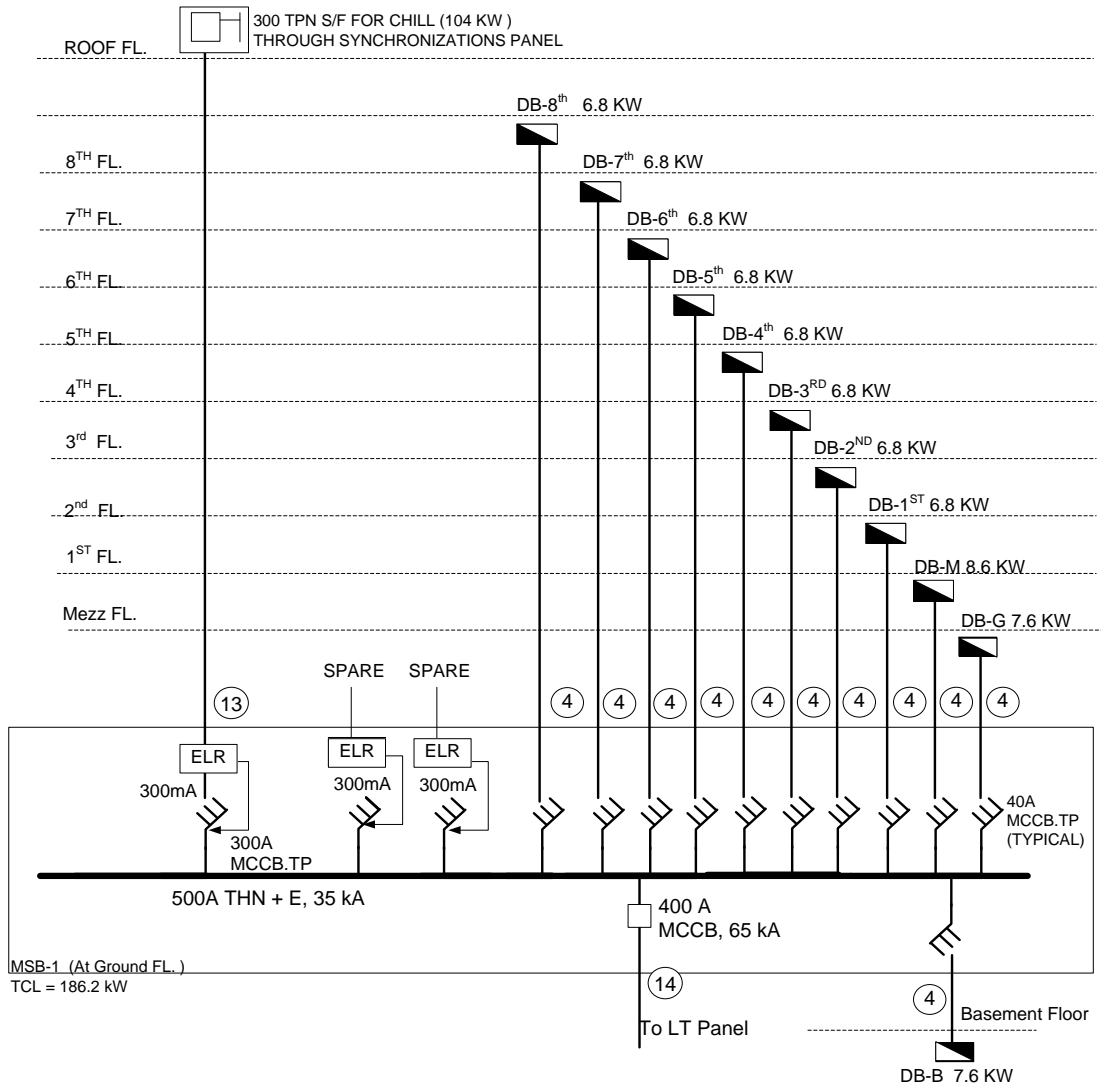
نشير هنا إلى أن الأرقام المكتوبة داخل دائرة على الخطوط الممثلة للكابلات فى اللوحة السابقة واللوحات التالية تعبر عن المعلومات الخاصة بمقطع الكابل ، بالإضافة إلى أسلوب تمديد الكابل ، وذلك طبقاً للتعريف التالي :

4 x 16 + 10 mm ² PVC in 38 mm PVC Conduit.	4
4Cx 25 mm ² Cu on cable tray	8
4C x 185mm ² Cu in on cable tray	13
4C x 240 mm ² Cu on cable tray.	14
3 x 25 mm Cu Tape.	17

و كما ذكرنا فإن اللوحة العمومية الرئيسية MLTP تغذى كما هو واضح بالرسم ثلاث لوحات عمومية هم :

اللوحة العمومية الأولى (MSB-1) :

وهى لوحة عمومية تغذى اللوحات الفرعية بالأدوار من 1- 8 إضافة إلى اللوحات الفرعية بالدور الأرضى والميزانيين والبديوم ، وكذلك تغذى إحدى مكينتى التكييف الرئيسيتين كما فى الشكل 5-8 .



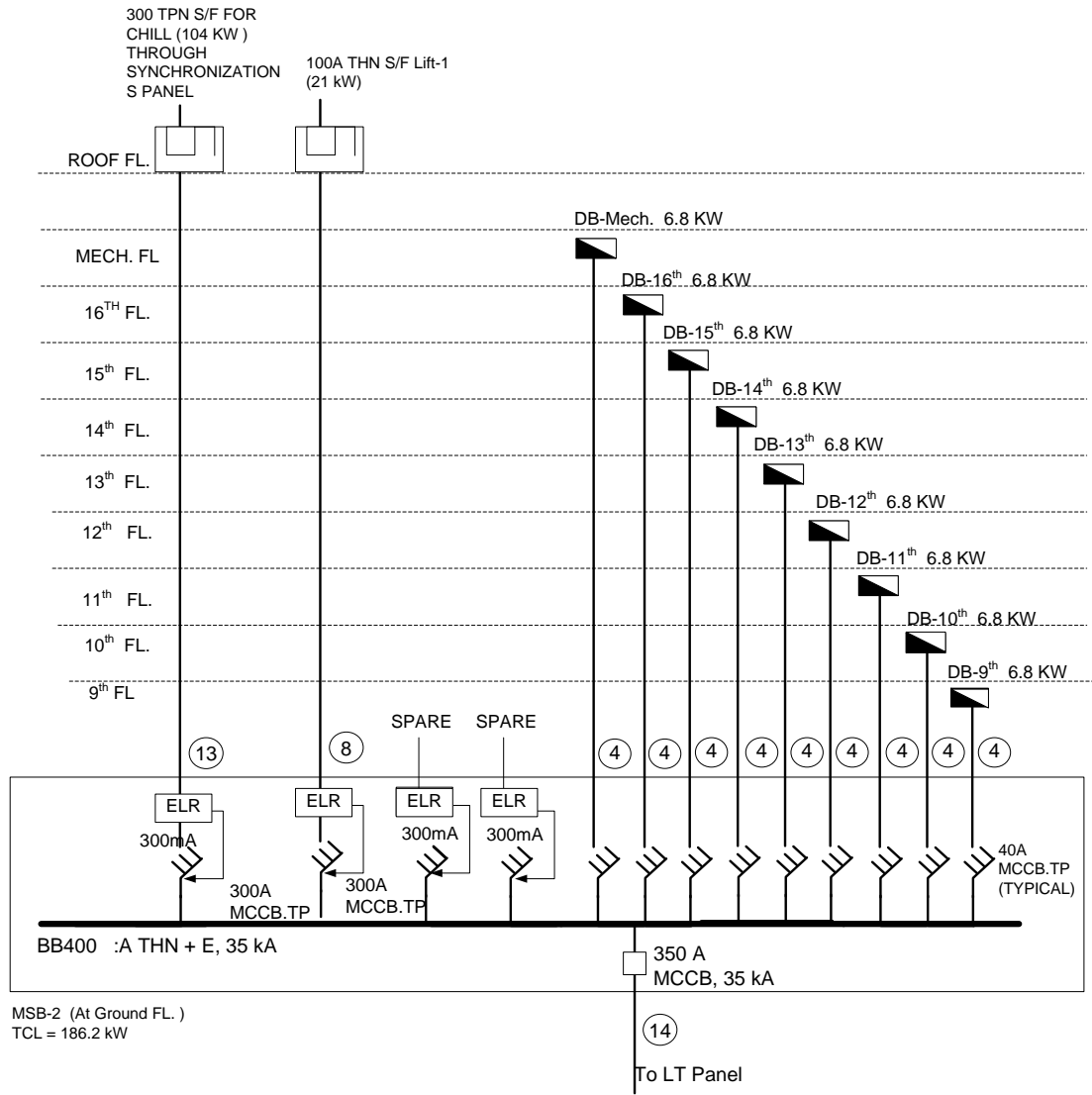
شكل 5-8 : اللوحة الرئيسية الأولى MSB-1

اللوحة العمومية الثانية (MSB-2) :

وهذه اللوحة تغذي اللوحات الفرعية بالأدوار من 9 إلى 16 ، وتغذي كذلك اللوحة الفرعية بالسطوح ، وإحدى ماكينتي التكييف ، وأحد المصاعد الثلاثة كما في الشكل 5-9.

اللوحة العمومية الثالثة (MSB-3) :

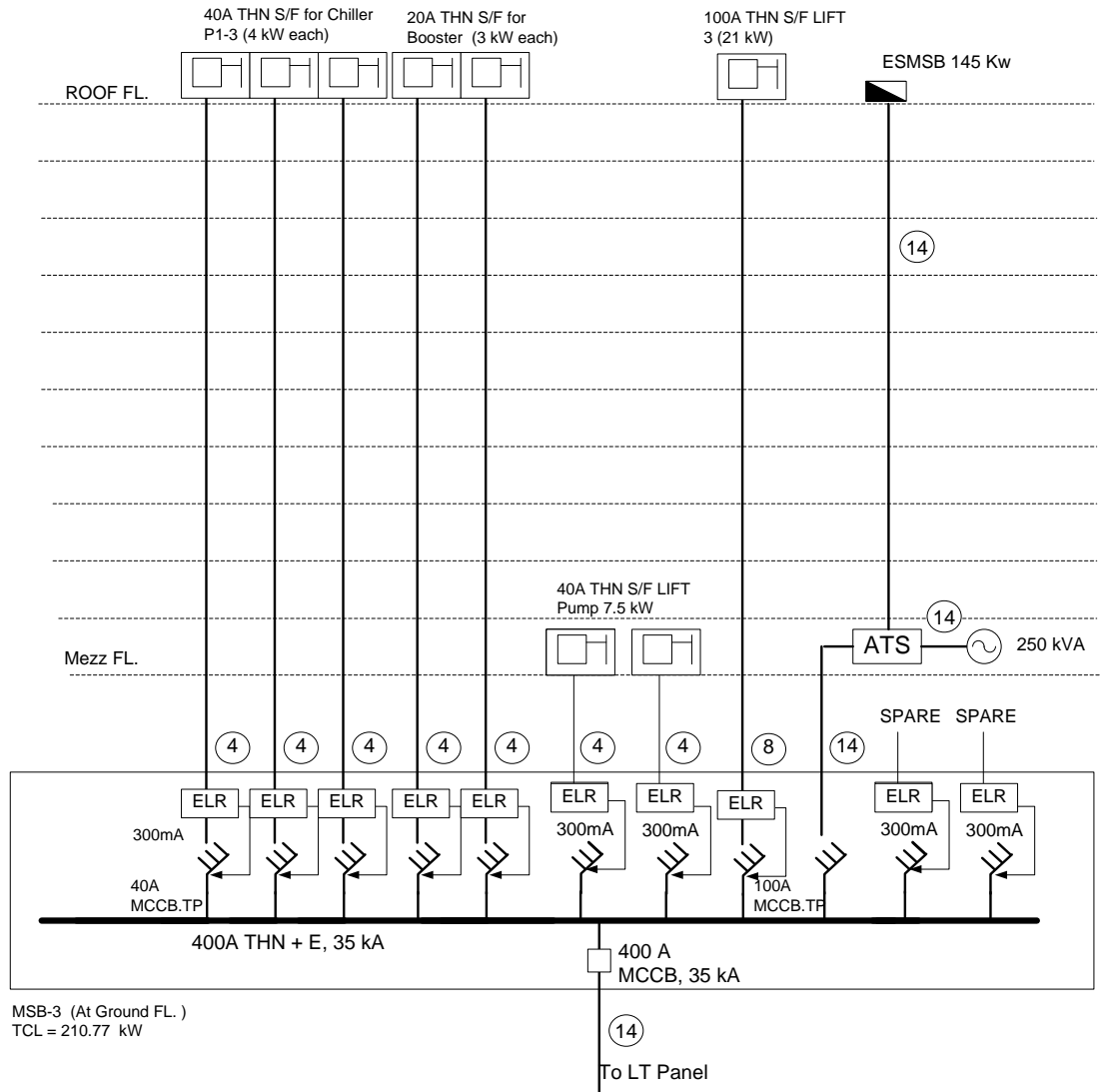
وهي اللوحة المرسومة بالشكل 5-10 ، وتغذي مضخات المياه الخاصة بالتكييف ، وبعض الأحمال الخاصة بالمصاعد ، بالإضافة إلى أنها تغذي لوحة الطوارئ الرئيسية العامة للمبنى ESMSB .



شكل 5-9 : اللوحة الرئيسية الثانية MSB-2

اللوحة الطوارئ الرئيسية (ESMSB) :

وهذه اللوحة (ESMSB) يتجمع فيها كافة أحمال الطوارئ بالبرج ، ومثبتة فى مكان فوق السطوح لأنه المكان الأقرب لتجمع أكبر عدد من أحمال الطوارئ ، ويتم تغذيتها من خلال ATS مرتبط بمولد التغذية الاحتياطية والمقدر قيمته بـ 250 kVA .



شكل 5-10 : اللوحة الرئيسية الثالثة MSB-3

ملحوظات :

1- توجد ثلاث مكينات للتكييف Chillers مبروطة على لوحة تزامن Synchronization Panel تغذى بكابلين من اللوحين MSB-1 و MSB-2 ، بحيث تعمل ماكينتين منهم فقط وتترك الثالثة كاحتياطية .

2- في حالة الأبراج العالية هذه فإن هناك عنصرين جديدين يكثر استخدامهما وهما :
الأول : هو نوع التكييف الذي يكون غالبا مكونا من Water Chillers ، وليس من وحدات خاصة بكل شقة .

وقد استخدم في هذا المشروع وحدتين Water Chillers كبيرتين قدرة كل منها 104 kW لتغذية المبنى ، وهذا النوع من التكييف يكون أكثر كفاءة وأكثر اقتصادا ، مع ملاحظة أن استهلاك الكهرباء الخاصة بهذه الوحدات سيكون محسوبا بعدد خاص للمبنى كله كوحدة واحدة ، وبالتالي لا يظهر حمل التكييف في اللوحات الفرعية بالأدوار ، اللهم إلا وحدة A.H.U الخاصة بتحريك الهواء في كل دور/مكتب فهي فقط

التي ستظهر قدرتها ضمن أحمال اللوحات الفرعية . وسنحتاج بالمثل إلى عدادات عمومية للمساعد والمضخات وذلك على خلاف المثال السابق الذى قدمنا فيه نموذجا لعمارة (الإسكان المتوسط) حيث وضع عداد خاص بكل شقة لقياس كافة الأحمال بما فيها التكييف . ويمكن الرجوع لنهاية الفصل الثالث لمزيد من المعلومات عن هذه النوعية من أجهزة التكييف .

الثانى : أن أحمال وحدات الـ Chillers وكذلك مكينات المصاعد موجودة فوق سطوح المبنى ، وهى أحمال ذات قدرة كهربية عالية ، و تحتاج لعدد كبير من الكابلات المتوازية التى تصعد من الدور الأرضى إلى السطوح ، مما يستلزم تخصيص مساحات لترتيب هذه الكابلات ، بالإضافة إلى عدم كفاءة هذا الأسلوب ، ومن ثم فالأفضل فى هذه الحالة استخدام الـ Bus Duct فقط لتغذية هذه المجموعة من الأحمال . وبما أنه عمليا لا يفضل استخدام نوعين من الموصلات (كابلات و Bus Duct) فى وقت واحد ومن ثم فإنه يفضل استخدام نظام الـ Bus Duct لكافة الأحمال بالمبنى بما فى ذلك اللوحات الفرعية بكل دور ، وهذا يعنى أننا إذا حسنا المقارنة بين خيار الكابلات و خيار الـ Bus Duct لصالح الـ Bus Duct وهذا يعنى أننا سنستخدم Bus Duct رئيسى يتفرع منه عند كل دور (بواسطة Tap-off) كابل فرعى لتغذية اللوحة الفرعية الخاصة بالدور .

3- يفضل دائما عند رسم المخططات (كما فى الأشكال السابقة) أن تظهر على هذه المخططات أكبر قدر من المعلومات من قبيل حمل اللوحة الفرعية ، و مكان تثبيتها ، و تفاصيل الكابلات ، و الـ CBS المستخدمة مع اللوحات .

وملحق-4 بهذا الكتاب يشتمل على الأحمال التفصيلية لكل لوحة من اللوحات الفرعية التى تتغذى من اللوحات العمومية السابقة ، فيحسن مراجعته.

5-8-1 أحمال الشتاء والصيف

فى بعض المباني المميزة مثل البنوك والمكاتب الهامة يعمل التكييف صيفا على البارد و يعمل على الساخن شتاء ، وبالطبع فالحمل فى الحالتين غير متساوى ، وفى هذه الحالة يجب أن يحسب إجمالى أحمال اللوحات العمومية فى الصيف ، وإجمالى الأحمال فى الشتاء ، ويؤخذ الأكبر منهما عند حساب الحمل الكلى (وهو بالطبع حمل الصيف لأن قدرة Compressor التبريد تكون دائما أعلى من قدرة السخان المستخدم فى التسخين فى الشتاء).

ولكن هذا لا يعنى أن أحمال الصيف دائما أكبر من أحمال الشتاء لأن هناك أحمالا أخرى تكون فى الشتاء أكبر منها فى الصيف مثل أحمال سخانات المياه ، فهى تضاف بنسبة 80% فى الشتاء ، بينما تضاف بنسبة 30% فقط فى الصيف . أيضا هناك الدفايات تضاف فقط فى الشتاء إذا لم يكن هناك تكييف ساخن . أما بقية الأحمال مثل الإنارة والمخارج العامة فهى ثابتة صيفا وشتاء دون تغيير ، ولذا يحسن أن يتم عمل جدول لتحليل الأحمال صيفا وشتاء للوصول للأكبر منهما.

الجزء الثالث : تصميم شبكات التغذية العامة

5-9 أمثلة لربط المشاريع بالشبكة الكهربائية العامة

بعد الانتهاء من تصميم اللوحات العمومية تكون قد بقيت خطوة أخيرة وهي تصميم شبكة التغذية التي تربط كافة اللوحات العمومية في المشروع بشبكة المدينة التي يقع بها المشروع. وتختلف طريقة ربط المشروع بالشبكة العمومية للمدينة حسب القدرة الإجمالية للمشروع. وفي الأجزاء التالية سنتعرف على أشهر هذه الطرق.

5-9-1 مشروع مكون من محول واحد MVA1

في هذه الحالة تتم تغذية المشروع من خلال Ring Main Unit (RMU) واحدة. (راجع الفصل الثاني لمزيد من المعلومات عن هذه اللوحة)

وحيث أن هذه اللوحة هي أقرب نقطة في منظومة التوزيع إلى مصادر التغذية ومن ثم فيجب أن نتوقع أن يكون مستوى القصر Short Circuit Level لمكونات هذه اللوحة مرتفعا (قد يصل إلى 65 kA). والشكل 5-12 يوضح مخطط لتغذية أحمال من محول واحد بقدرة واحد ميغا.

لاحظ أن الـ CB في الجانب الآخر من المحول Low Voltage Side قيمته المقننة (الـ Rated) تساوى

$$\left(\frac{1000000}{\sqrt{3} \times 380} \right) = 1500A$$

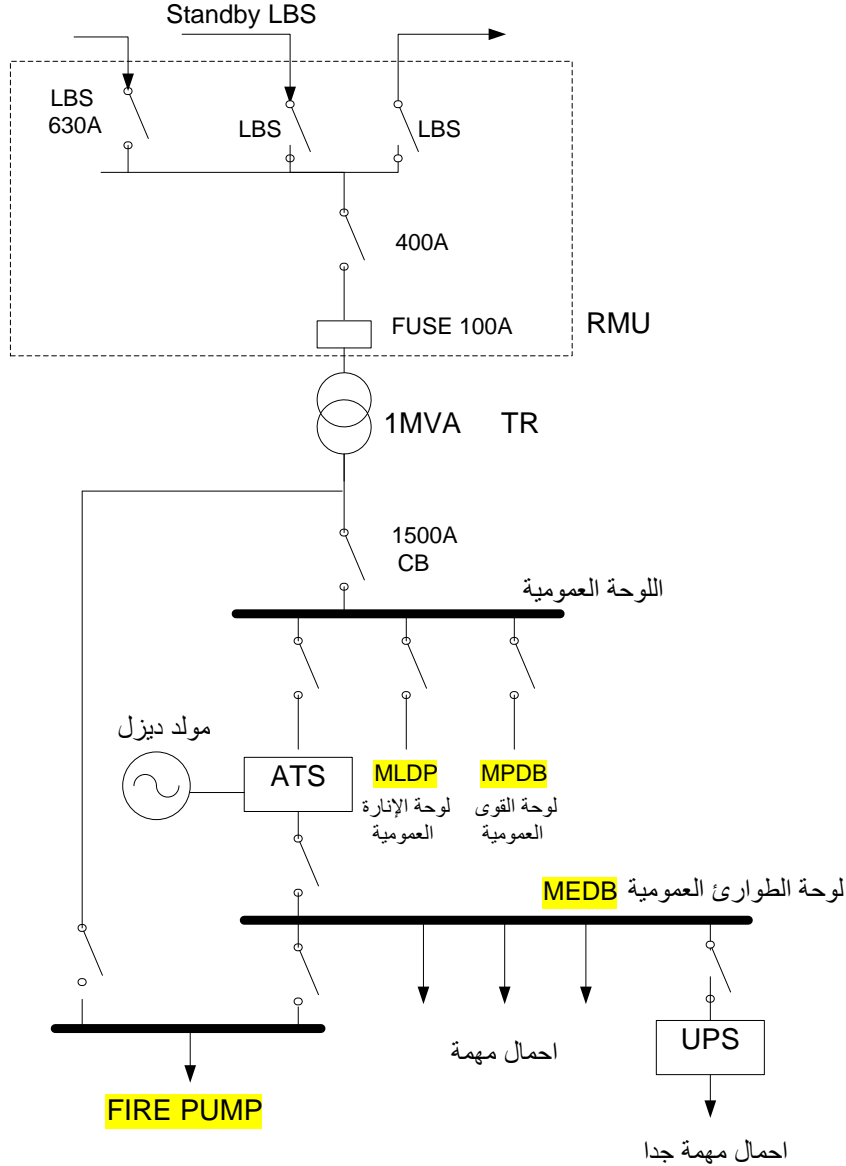
لاحظ أن:

- لوحة القوى الرئيسية MPDB (تتجمع عليها كافة لوحات القوى بالمبنى) .
- لوحة الإنارة الرئيسية MLDB (تتجمع عليها كافة لوحات الإنارة بالمبنى) .
- لوحة الطوارئ الرئيسية MEDB (تتجمع عليها كافة لوحات الطوارئ بالمبنى) .
- لوحة التكييف الرئيسية MACDB (تتجمع عليها كافة لوحات التكييف بالمبنى) .

ملاحظات:

- 1- نظرا لصغر المشروع فإن جميع اللوحات العمومية يمكن تغذيتها من BB واحد كما في الشكل السابق.
- 2- لوحات الأحمال الهامة (أحمال الطوارئ) يتم تجميعها على لوحة طوارئ رئيسية MEDB ثم يتم تغذيتها من خلال ATS كما في الشكل 5-12.
- 3- الأحمال الهامة جدا والحساسة لأدنى انقطاع في الكهرباء Critical Loads يتم تغذيتها من خلال UPS الذي يتغذى بدوره من ATS .

4- لوحة التغذية الخاصة بمضخة إطفاء الحريق تتغذى من كابلين دخول: أحدهما من خلال ATS ، والثانى من المحول مباشرة (وقيل الـ CB الرئيسى من اللوحة العمومية) ، وذلك لضمان استمرارية التغذية بأعلى درجة ممكنة.



الشكل 5-12: لوحة مشروع به محول واحد

حيث:

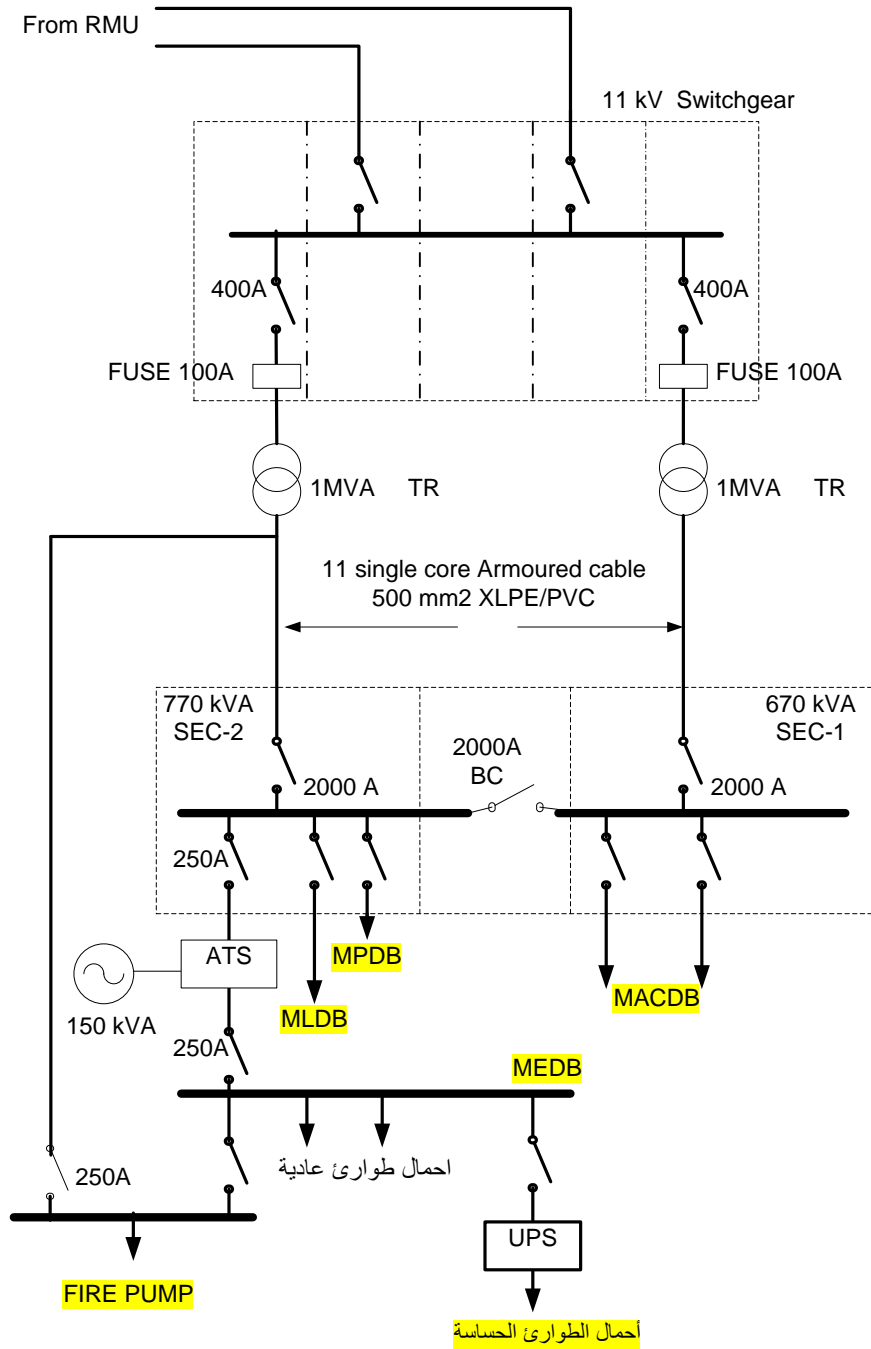
- MLDB: Main Light Distribution Board
- MPDB: Main Power Distribution Board
- MEDB: Main Emergency Distribution Board

5-9-2 تغذية لوحات الطوارئ

لوحات الطوارئ هي لوحات تتبع نفس قواعد التصميم العادية لكنها فقط تتميز بأن جميع الدوائر الفرعية في اللوحة تغذى أحمالاً مهمة كما أن التغذية العمومية للوحة تتم بطريقة مميزة عن التغذية العمومية للوحات العادية. على سبيل المثال فالدوائر الخاصة بإنارة الممرات مثلاً لا تغذى من اللوحات العادية بل تغذى من لوحة الطوارئ MEDB ، وهذه اللوحة تغذى من خلال ما يعرف بـ ATS (راجع تفاصيل هذه اللوحة بالفصل الثاني من هذا الكتاب) . ومن لوحة الـ (MEDB) يتم تغذية الأحمال الأكثر أهمية وحساسية عن طريق الـ UPS الذى يغذى من إحدى الدوائر فى لوحة الـ MEDB .

5-9-3 مشروع مكون من محولين

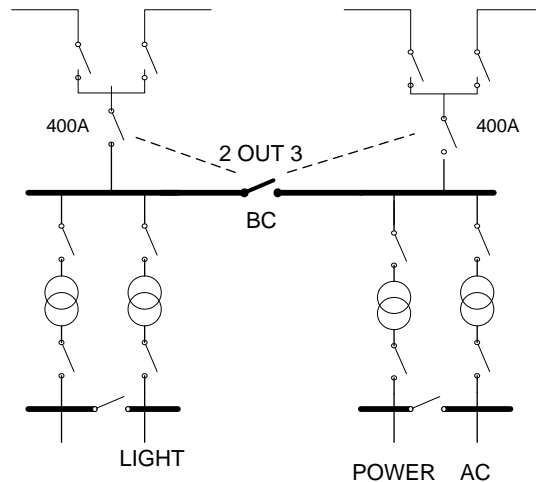
يتم هنا تقسيم الـ BB إلى جزأين ويتم الربط بينهما بواسطة Bus Coupler, BC كما فى الشكل 5-13. لاحظ أن من مميزات هذا الأسلوب ضمان استمرارية الخدمة حتى مع خروج أى من المحولين ، وذلك لوجود دائرة تسمى Two out of Three وظيفتها أن تضمن وجود اثنين من الـ CBs فقط فى الخدمة من بين الثلاثة قواطع (BC , CB-2 , CB-1) . لاحظ هنا أن الربط تم فى جهة الجهد المنخفض للمحول ليسهل تنفيذ دائرة التحكم (2 out of 3) السابق ذكرها.



شكل 5-13: مشروع تغذيته من محولين

4-9-5 مشروع مكون من أربعة محولات

لاحظ فى هذا الأسلوب الجديد المبين فى الشكل 5-14 أن الربط قد تم فى جهة الجهد المتوسط للمحول وليس فى جهة الجهد المنخفض ، وهذا يعطى ميزة جديدة وهى أن المجموعة اليمنى لا تعتبر على التوازي مع المجموعة اليسرى ، وهذا يعنى أن مستوى تيار القصر لن يرتفع.



شكل 5-14: مشروع به أربع محولات

5-9-5 ربط مجمع سكنى فاخر بالشبكة العامة

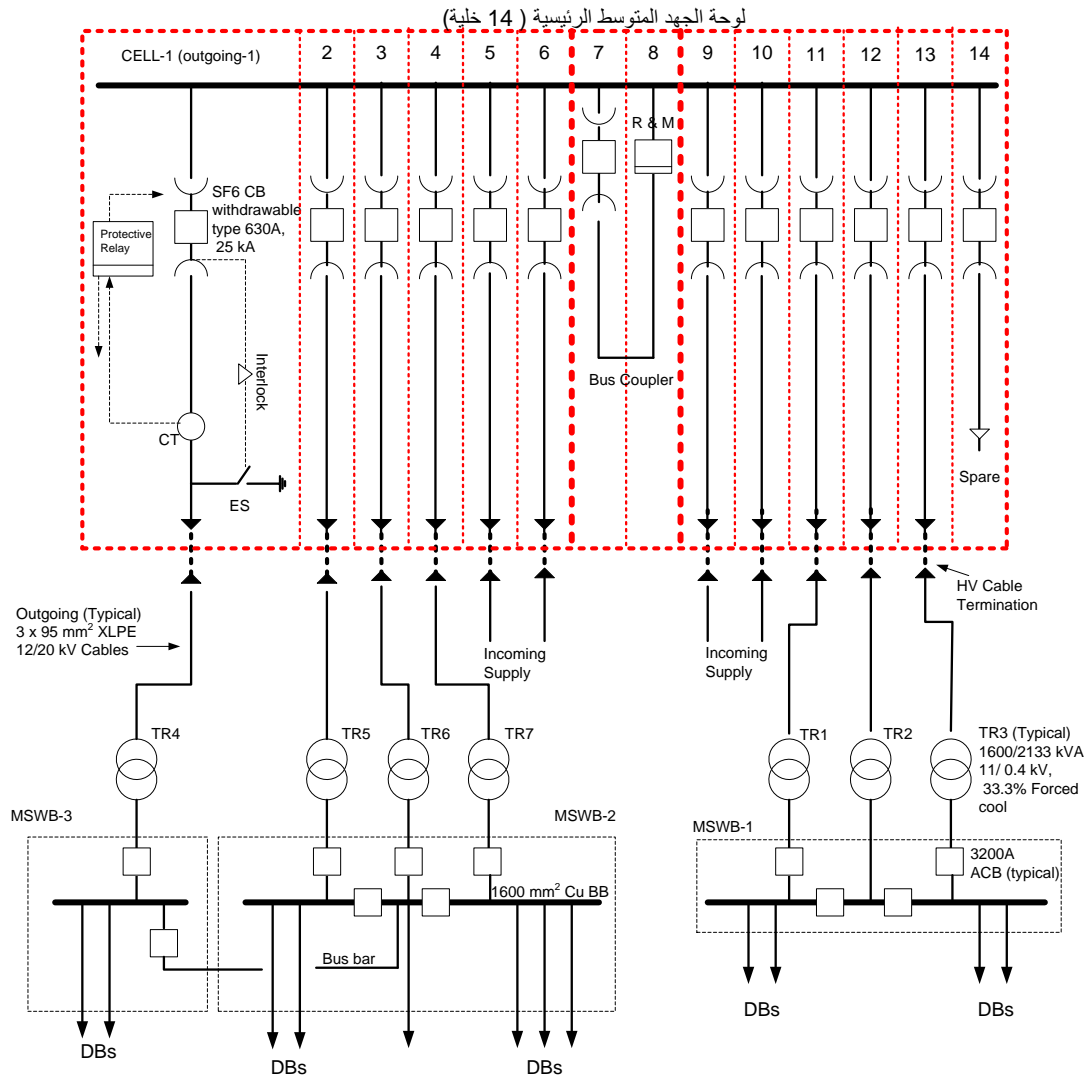
نعرض هنا مثالا لتغذية اللوحات العمومية الخاصة بأحد المجمعات السكنية الفاخرة . وبالطبع كما أشرنا في مقدمة الفصل فإننا لن نستطيع شرح كافة التفاصيل الخاصة بالمشروع لكننا سنركز فقط على بعض النقاط الهامة والمميزة للمشروع خاصة تلك التي لم يتم التعرض لها في الأمثلة السابقة . وفي هذا المثال سنركز فقط على ربط المشروع بالشبكة العامة من خلال لوحة الجهد المتوسط .

و قد قدر الحمل الكلى لهذا المجمع بسبع محولات (TR1 to TR7) ، قدرة كل منهم 1600 kVA ، وجميعهم من النوع الجاف Dry Type . واختير هذا النوع لأنه يمكن زيادة قدرة كل محول منهم بنسبة 33% وذلك بعمل تبريد قسرى للمحول Forced Cooling بواسطة مراوح ، ومن ثم يمكن أن نرفع القدرة المقننة لكل محول من 1600 kVA إلى 2133 kVA كما هو واضح على المخطط العمومي المرسوم في الشكل 5-15 .

لاحظ هنا أننا احتجنا إلى لوحة جهد متوسط ضخمة (فلم يعد ممكنا مجرد ربط المحول بواسطة RMU كما في الأمثلة السابقة) بل استلزم الأمر هذه اللوحة المكونة من 14 خلية متشابهة (رسمت الخلية الأولى فقط بالتفصيل في الشكل) . وقسمت اللوحة إلى جزأين بينهما Bus Coupler :

- فى الجزء الأول (الخلايا من رقم 1 إلى رقم 6) يوجد خليتين لدخول كابلات التغذية Incoming Supply (هما الخلية 5 والخلية 6) ، ويوجد أيضا أربعة خلايا (الخلايا من 1 إلى 4) لخروج كابلات المحولات Outgoing Feeders .
- أما الجزء الثانى (الخلايا من 9 إلى 14) ففيه خليتين للدخول (9 و 10) ، وثلاثة خلايا للخروج (11 و 12 و 13) ، بالإضافة إلى خلية احتياطية (الخلية 14) . ويوجد بين الجزأين خليتين (7 و 8) لوحة الربط Bus Coupler بين الجزأين .

وتغذى لوحة الجهد المتوسط السابقة ثلاثة لوحات عمومية رئيسية هي : MSWB-1 ، و MSWB-2 ، و MSWB-3 .



شكل 5-15 : مخطط الشبكة الرئيسية لمجمع سكنى فاخر

لاحظ فى اللوحة العمومية الرئيسية الأولى (MSWB-1) وجود 4 قواطع من النوع Air-CB بتيار مقنن 3200A ، هذه الـ 4 CBs الأربعة ترتبط بلوحة للتحكم فيها بحيث نضمن أن المحول الثانى TR2 يمكنه أن يحل محل أى من المحولين TR1 أو TR3 . فالقواطع CB-3 و CB-4 فى الأصل يكونا مفتوحين (Normally Open) فإذا خرج المحول TR1 لأى سبب من الأسباب فإن CB-3 يغلق أوتوماتيكيا ومن ثم تنتقل تغذية أحمال المحول الأول TR1 إلى المحول الاحتياطى TR2 . وبالمثل إذا خرج المحول TR3 فإن CB-4 يغلق أوتوماتيكيا و ينتقل حمله إلى TR-2 .

لاحظ أن المحول TR6 فى اللوحة الرئيسية الثانية (MSWB-2) يقوم بنفس المهمة التى يقوم بها TR2 ، فهو محول احتياطى للمولين TR5 و TR7 ، و تضاف إليه هنا مهمة جديدة فهو يعتبر أيضا احتياطى للمحول TR4 الموجود فى اللوحة العمومية الثالثة ، من خلال ربط اللوحتين MSWB-2 و MSWB-3 بواسطة Bus Bar كما فى الشكل.

5-9-5 الشكل الأمثل للوحات التوزيع العمومية

نختم الجزء الثانى من هذا الكتاب بعرض نموذج مميز للوحة توزيع عمومية فى أحد المشروعات الكبرى كما فى الجدول 5-12 . و تظهر فى هذه الجدول العديد من المعلومات عن أسماء اللوحات التى تغذى من هذه اللوحة ، ومعلومات عن كابل التغذية لكل لوحة والقاطع المخصص لها ، و مواصفات BBS اللوحة ، والعديد من المعلومات الأخرى المفيدة.

جدول 5-12 : نموذج للمعلومات المدونة فى إحدى اللوحات العمومية

SWITCHBOARD SCHEDULE SL4B1											
HORIZ. BUS : 4000 AMP / VERT. BUS : 3000 AMP			INTERRUPTING : 100,000 AC			BRACING : 100,000 AC			VOLTAGE : 380/220 VOLTS, 3 PHASE, 4 WRE		
COMPT. NO.	EQUIP. DESIGNATION	FEEDER					DISCONNECT DEVICE				NOTES
		NO. OF SETS	NO. COND. PER SET	WIRE SIZE	GND. COND.	CONDUIT NO. SIZE	NO. POLES	DEVICE TYPE	AF/AT	TRIP FUNCTION	
①	TE BREAKER	-	-	-	-	-	3	CB	4000/4000	LSG	KRK KEY INTERLOCK
②	MAIN BREAKER	-	-	-	-	12 4"	3	CB	4000/4000	LSG	KRK KEY INTERLOCK ② E16
③	P/BD, LL4E1	1	4	500KCM	3	1 3 1/2"	3	CB	400/350	LSI	
④	P/BD, PL4B1	1	4	350KCM	3	1 3"	3	CB	400/300	LSI	
⑤	P/BD, PL4B3	1	4	300KCM	3	1 3 1/2"	3	CB	400/400	LSI	
⑥	MCC-QL4B3	2	4	500KCM	1/0	2 4"	3	CB	800/800	LSI	
⑦	P/BD, LL4B4	1	4	3/0	8	1 1 1/4"	3	CB	250/100	LSI	
⑧	MCC-QL4B2	2	4	300KCM	1/0	2 4"	3	CB	800/800	LSI	
⑨	P/BD, LL4B1	1	4	3	8	1 1 1/4"	3	CB	250/100	LSI	
⑩	P/BD, PL4B2	2	4	250KCM	1	2 3"	3	CB	600/800	LSI	
⑪	MAIN BREAKER	-	-	-	-	12 4"	3	CB	4000/4000	LSG	KRK KEY INTERLOCK ② E16
⑫	MCC-QL4B1	4	4	350KCM	3/0	4 3"	3	CB	1200/1200	LSI	
⑬	P/BD, LL4B3	1	4	3	8	1 1 1/4"	3	CB	250/100	LSI	
⑭	SWBD, SL4B2	4	4	350KCM	3/0	4 3"	3	CB	1200/1200	LSI	
⑮	P/BD, LL4B2	1	4	1/0	8	1 2"	3	CB	250/150	LSI	
⑯	SPARE	-	-	-	-	-	-	-	250/250	LSI	
⑰	MCC-ML4B1	1	4	500KCM	3	1 3"	3	CB	400/350	LSI	
⑱	MCC-ML4E1	1	4	250KCM	4	1 3"	3	CB	400/250	LSG	
⑲	EXIST. EQUIP. "J", ROOM B129	1	4	500KCM	3	1 3 1/2"	3	CB	400/350	LSI	
⑳	EXIST. EQUIP. "V", ROOM B129	1	4	500KCM	3	1 3 1/2"	3	CB	400/350	LSI	
㉑	SPARE	-	-	-	-	-	-	-	250/250	LSI	
㉒	P/BD, PL4B4	1	4	350KCM	3	1 3"	3	CB	400/300	LSI	
㉓	P/BD, PL4B5	1	4	250KCM	3	1 3"	3	CB	400/250	LSI	

10-5 تغذية كبار المستهلكين

فى حالة كون مجموع الأحمال بالمشروع كبيرا (غالبا أكبر من 5 ميجا) فإن أسلوب استخدام الـ RMU يصبح غير ملائم ، وفى هذه الحالة يتم تغذية المشروع من لوحة جهد متوسط خاصة بالمشروع فقط ، حيث تكون متصلة مباشرة بمحطة التغذية الرئيسية بالمدينة (جهد 66/11 kV) كما سبق أن ذكرنا فى المثال الخاص بالمجمع السكنى الفاخر ، سيتضح بدرجة أكبر فى المثال التالى الخاص بمنطقة صناعية.

مثال 5-6

المطلوب تغذية مصنعين أحمالهما كما يلى:

المصنع الأول (مكون من مبنين):

مبنى -1: 3.34 MVA

مبنى -2 : 1.66 MVA

المصنع الثانى (مكون من مبنين):

مبنى -3 : 1.33 MVA

مبنى -4 : 2.66 MVA

علما بأن المصنع الأول يقع بالقرب من محطة التغذية الرئيسية بالمدينة ، ومن ثم ستم استقبال التغذية الرئيسية عليه أولا ثم يتم تغذية المصنع الثانى من خلال المصنع الأول.

10-5-1 التغذية المقترحة للمصنع

الخطوة الأولى أن تتم دراسة وضع الأحمال فى محطات الـ 66/11 القريبة من موقع المشروع ، بحيث يتم تحديد عدد الخلايا الغير مستخدمة فى كل محطة ، و تحديد الأحمال التى تغذى من كل محطة وحجم القدرة الـ Spare المتاحة فى كل منها.

وقد اقترح فى هذا المشروع تغذية اللوحة الرئيسية للمصنعين والموجودة بالمصنع الأول من أقرب محطة المحولات جهد 66/11 (اسم المحطة هو S4) وهى محطة يبلغ الحمل الأقصى لها 4 x 25 MVA ويبلغ مجموع الأحمال الفعلية عليها حوالى 20 MVA فقط ، ومن ثم فهى مناسبة لتغذية المصنعين). وهذه اللوحة تظهر فى الجزء العلوى من الشكل 5-16 .

الخطوة الثانية بعد تحديد محطة معينة ، هى اختيار مقطع وعدد الكابلات التى تصل بين محطة التغذية الرئيسية والمصنع.

الخطوة الثالثة هى قياس المسافة بين محطة التغذية والمصنع تمهيدا لحسابات الـ Short Circuit وحسابات الـ Voltage Drop علما بأننا لن نتوقف كثيرا عند هذه الحسابات التى درست تفصيلا فى الفصل الرابع . وسنركز هنا فقط على شكل التغذية وليس على طرق الحسابات ، لكن معظم الحسابات خاصة بالنسبة لاختيار الكابلات يمكن التأكد منها بتطبيق نفس القواعد السابق دراستها.

5-10-2 المهتمات اللازمة لتغذية المصنع

أهم المعدات اللازمة لتغذية المصنع هي (انظر الشكل 5-16) :

1- لوحة التوزيع الرئيسية (المصنع الأول) ، وتشتمل على 11 خلية:

- عدد 3 خلية دخول خاصة بالتغذية من محطة المحولات S4
- عدد 2 خلية خاصة برابط القضبان bus coupler.
- عدد 4 خلايا لتغذية المحولات (منهم واحد احتياطي).
- عدد 2 خلية خروج لتغذية المصنع الثانى .

بالإضافة إلى عدد 4 محولات سعة 2000 MVA جهد 11 / 0.4 kV (منهم واحد احتياطي) تغذى جميعا من اللوحة.

2- لوحة التوزيع الفرعية (بالمصنع الثانى) ، وتشتمل على 7 خلايا :

- عدد 2 خلية دخول .
- عدد 2 خلية خاصة برابط القضبان .
- عدد 3 خلية خروج لتغذية المحولات .

بالإضافة إلى عدد 3 محول سعة 200 kVA جهد 11/0.4 kV تغذى جميعا من اللوحة.

3- كابلات نحاس مفرد **Single core** مسلح ذو مقطع 400 مم (XLPE) جهد 20/12 kV من محطة محولات (S4) حتى لوحة التوزيع الرئيسية بالمصنع الأول. (لاحظ أن هذا المقطع لا يناسبه استخدام الكابلات الـ Multi-core لصعوبة تمديده وتصنيعه).

4- كابلات نحاس مسلحة قطاع 3 x 240 مم (XLPE) جهد 20/12 ك.ف. وذلك لتغذية لوحة التوزيع بالمصنع الثانى من اللوحة الرئيسية بالمصنع الأول . (لاحظ أن قيمة الجهد للكابل لا تعنى جهد التشغيل بل فقط تعنى أقصى جهد يتحمله وهو يساوى هنا 20 kV) .

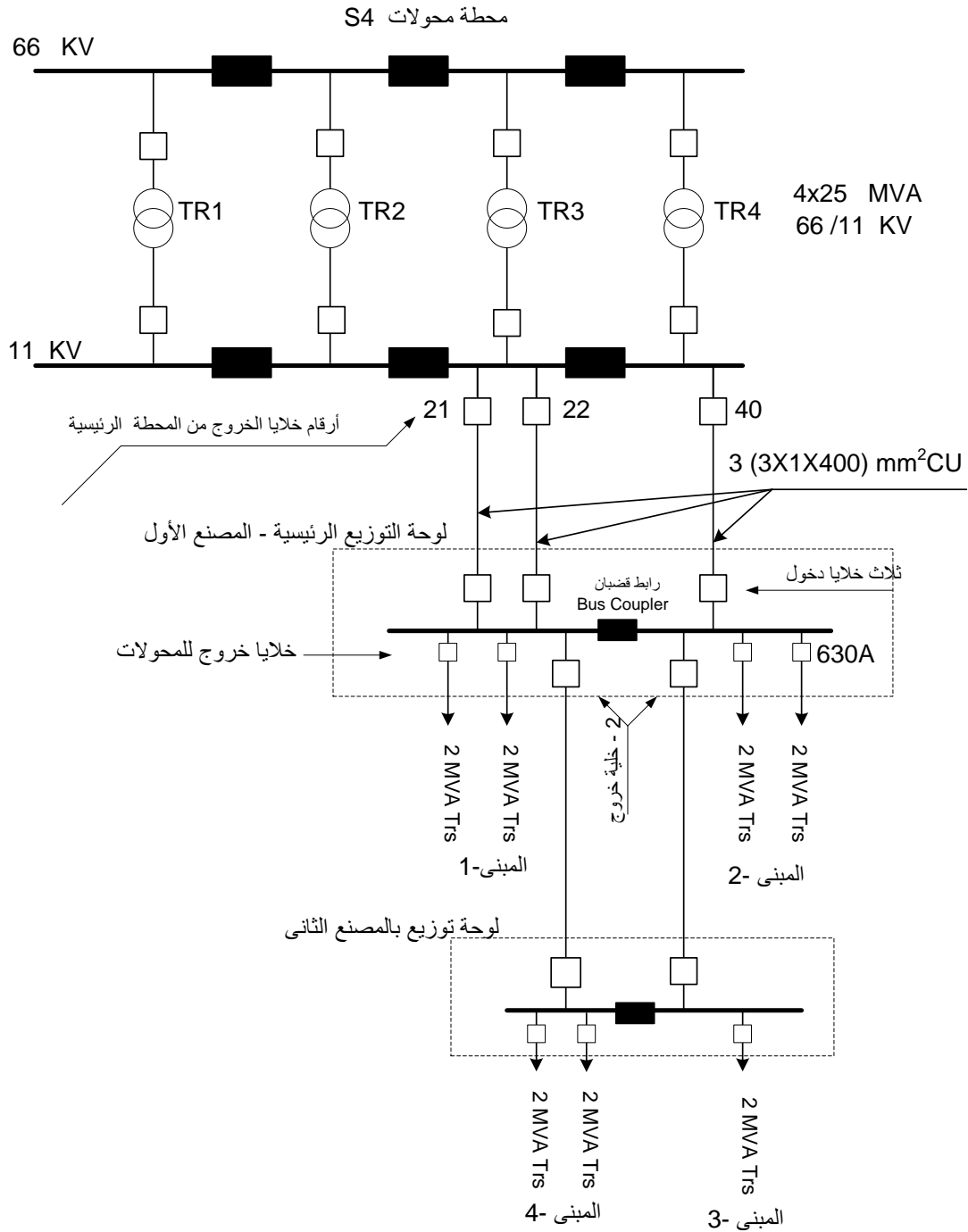
5- كابلات نحاسية قطاع 3 x 95 مم (XLPE) جهد 20/12 ك.ف. وذلك لتغذية المحولات الرئيسية من لوحات التوزيع بالمصنعين .

ملحوظة :

النتائج الخاصة بحسابات الهبوط فى الجهد وحسابات القصر كانت كما يلى :

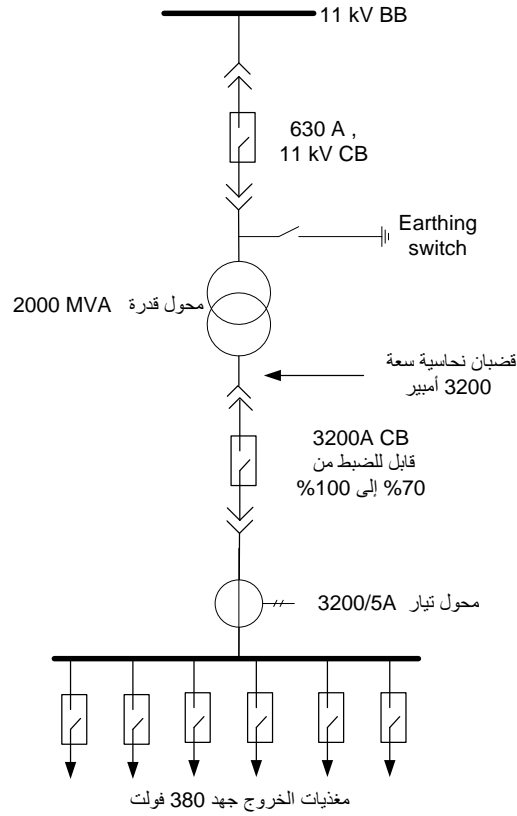
- أقصى هبوط فى الجهد فى التحميل العادى يساوى 0.5% وفى التشغيل الاضطرابى يساوى 1.43%.
- أقصى تيار قصر متوقع عند قضبان التوزيع 11kV المغذية للمصنع الأول تصل إلى (= 7.9 kA) 150 MVA) وهى أقل من سعة القطع SCC للـ CBS المركبة على الـ BBs المغذي منها المصنع الأول.

والشكل 5-16 يمثل مخطط تغذية المصنعين بالطاقة الكهربائية.



شكل 5-16 : تغذية كبار المستهلكين

كما يمثل الشكل 5-17 نموذجاً للوحة أحد المحولات قدرة 2MVA المستخدمة بالمصنعين.



شكل 5-17 تفاصيل لوحة أحد المحولات بالمشروع

5-11 تحميل الزائد للمحولات العمومية

الأصل أنه يجب دائماً مراعاة ألا يتم تحميل المحول بأكثر من 80% من قدرته الاسمية. والأصل أيضاً أن يتم تقدير سعة المحولات بناء على هذه القاعدة كما في المثال التالي:

مثال 5-7:

مبنى إدارى مساحته 1500 متر مربع ومكون من 30 طابقاً. والمطلوب تحديد سعة محول التوزيع المناسب لهذا المبنى مع عدم السماح بالتحميل الزائد.

الحل:

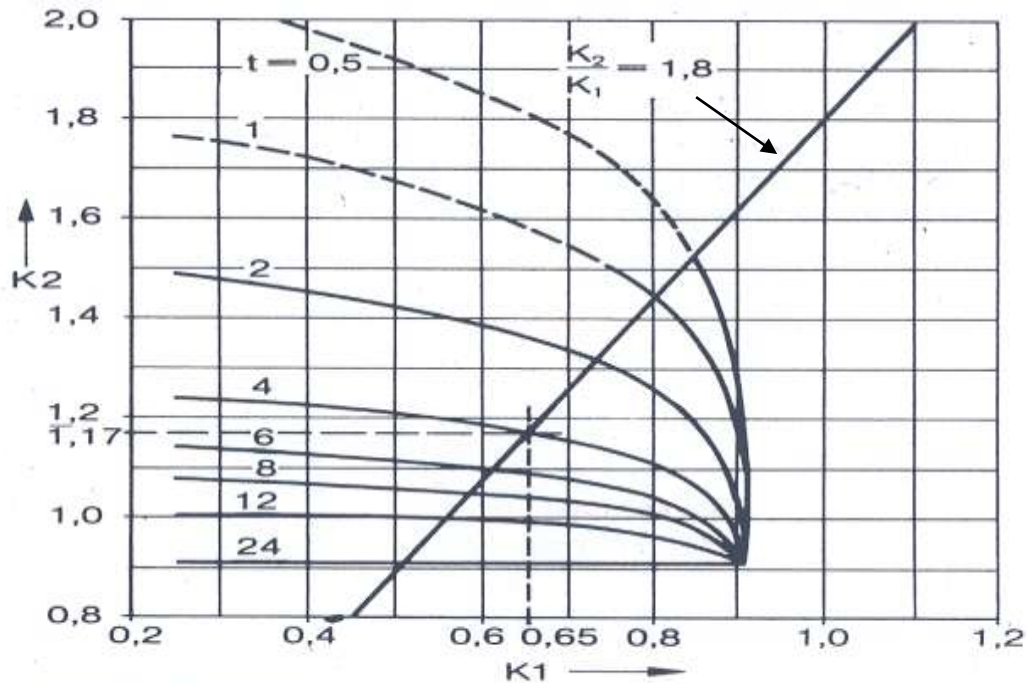
على اعتبار أن الحمل في المباني الإدارية يساوى 12 ك.ف.أ / 100م²

$$\text{الحمل الأقصى للمبنى} = \frac{1500}{100} \times 12 \times 30 = 5.4 \text{ م.ف.أ.}$$

$$\text{حمل المحولات} = \frac{5.4}{0.8} = 6.75 \text{ م.ف.أ. وعلى أساس التحميل } 80\% \text{ من سعة المحولات}$$

أقرب عدد من المحولات المقننة هو 5 محولات قدرة كل منها 1.5 م.ف.أ. = إجمالياً 7.5 م.ف.أ.

إلا أنه فى الواقع العملى تجد هناك ظروفًا تضطرك لتحميل المحول فوق هذه القدرة ، وقد وضعت شركات تصنيع المحولات شروطًا لذلك حفاظًا على المحول من التلف. ومن ثم يمكن تحميل المحولات بقدرة أكثر من السعة الاسمية للمحول وذلك بالاستعانة بالمنحنيات شكل 5-11 ، و التي تمثل العلاقة بين التحميل المعتاد للمحول كنسبة من السعة الاسمية (k_1) ، و التحميل الزائد للمحول المسموح به كنسبة أيضا من السعة الاسمية (k_2) و ذلك لعدد ساعات معينة ، فى درجة حرارة 30° مئوية.



شكل 5-11 : منحنيات التحميل الزائد لمحولات التوزيع فى درجة حرارة 30 درجة مئوية

حيث:

$$k_1 = \text{الحمل المعتاد كنسبة من السعة الاسمية}$$

$$k_2 = \text{الحمل الزائد المسموح به كنسبة من السعة الاسمية}$$

$$t = \text{فترة التحميل الزائد (ساعة).}$$

مثال 5-8 :

محول سعته الاسمية 1250 ك.ف.أ.، و الحمل المعتاد لهذا المحول هو 750 ك.ف.أ.، فما هو أقصى تحميل زائد مسموح به لمدة أربعة ساعات، و ذلك فى درجة حرارة 30° مئوية؟

من الشكل 11-5 :

$$k_1 = \frac{750}{1250} = 0.6; t = 4h$$

$$\therefore k_2 = 1.19$$

وبذلك يكون أقصى تحميل زائد مسموح به لمدة أربعة ساعات هو:

$$S_2 = k_2 * S_N = 1.19 * 1250 = 1487.5 \text{ kVA}$$

مثال 5-9 :

المطلوب تحديد سعة محول توزيع بنظام تبريد ONAN علما بأنه سيتم تحميله بحمل قيمته 450 ك.ف.أ لمدة أربع ساعات ، وحمل طبيعي قيمته 250 ك.ف.أ لمدة العشرين ساعة الباقية.

$$S_1 = 250 \text{ kVA} , t_1 = 20h$$

$$S_2 = 450 \text{ kVA} , t_2 = 4h$$

$$S_2 / S_1 = 450 / 250 = 1.8 = k_2 / k_1$$

من الشكل 11-5 يرسم الخط $k_2 / k_1 = 1.8$ ويمر بنقطة الأصل ؛ وتقاطعها مع المنحنى $t = 4h$ ، فإن النسب k_1 ، k_2 تكون على النحو التالي : $k_1 = 0.633$ ، $k_2 = 1.14$ ومن ثم يجب أن تحقق السعة الإسمية لهذا المحول S_N المعادلة التالية

$$S_N = \frac{S_1}{K_1} = \frac{S_2}{K_2}$$

$$S_N = \frac{450}{1.14} = \frac{250}{0.633} = 394.9 \text{ KVA}$$

ولذا فإن المحول المناسب هو محول سعته 400 ك.ف.أ.

الفصل السادس

نظم التأسيس

6

الفصل السادس

نظم التأريض

تنص كافة الأنظمة الكهربائية وتعليمات السلامة على وجوب التأريض فى المباني ، و ذلك لأهميته الهائلة فى حماية الإنسان ووقايته من الصدمات الكهربائية المحتملة بسبب الأخطاء التصميمية أو التشغيلية أو العوامل الجوية أو انهيار العزل.

فمن المعلوم أن الموصلات الحية (Live Conductors) فى المنظومة الكهربائية تحمل عادة جهدا كهربائيا خلال التشغيل العادى ، أما الأجزاء المعدنية الأخرى كهياكل الأجهزة الكهربائية فهي لا تحمل جهدا ، لكنها يمكن أن تكون ذات جهد مرتفع إذا انهار العزل بينها وبين الدوائر الكهربائية التي بداخلها ، مما يعرض المنشآت والعاملين إلى الخطر إن لم يتم اتخاذ إجراءات وقائية ، من بينها إيصال تلك الهياكل إلى الشبكة الأرضية ، وهذا النظام يعرف بالتأريض.

والتأريض هو اتصال الهياكل المعدنية للمعدات الكهربائية (مثل هياكل و أجسام الآلات ، والمحركات ، و المحولات ، اللوحات الكهربائية ، و حوامل الكابلات Cable Trays ، و أغلفة الكابلات المسلحة ، إلخ) بالإلكتروود الأرضي ذى المقاومة المنخفضة قد التي تصل إلى أوم واحد من خلال سلك نحاسي معزول يعرف بموصل الأرضي Ground Wire.

وإحدى أهم غايات التأريض هو حماية الإنسان من الصدمات الكهربائية ، لأن التيار الكهربائي المتجمع على جسم الآلات يسلك الطريق الأسهل والأقل مقاومة ، وهذا الطريق الأسهل هو بالطبع خط الأرضي (المتصل بالإلكتروود التأريض) لأن مقاومته صغيرة جدا مقارنة بمقاومة الإنسان.

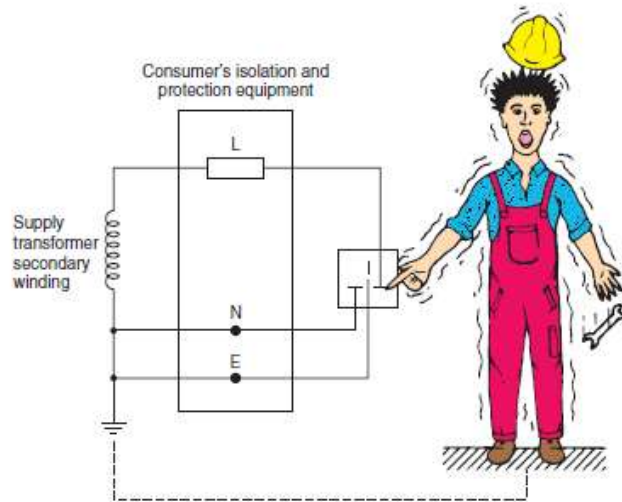
6-1 كيف تحدث الصدمة الكهربائية للإنسان؟

يمكن أن يصاب الشخص بصدمة كهربية مباشرة إذا لمس أي Phase ولمس في نفس الوقت خط ال-Neutral في منظومة 3-Phase system ، و يمكن أيضا أن يصاب بالصدمة المباشرة إذا لمس أي Two Phase من ال-3-Phases .

كما أنه يمكن أن يصاب بصدمة كهربية أي شخص يلمس فقط الطرف الحى (Live Conductors) في أي دائرة كهربية جهدها V ، أو يلمس أي جسم معدني يحمل جهدا كهربيا قدره V ، بشرط أن يكون هذا الشخص متصلا بالأرض من خلال قدميه أو إحدى يديه أو أي جزء من جسده ، فعندئذ سيمر تيار كهربى في جسد ذلك الإنسان كما فى الشكل 1-6 ، وهى تعتبر فى هذه الحالة صدمة غير مباشرة لأنه لم يلمس السلكين (Phase + Neutral) مباشرة ، وبالطبع فالفرق بين الحالتين فقط فى التسمية أما التأثير فمتشابه. وشدة التيار الذى يمر فى جسم هذا الشخص يحسب من قانون أوم :

$$I_{body} = \frac{V}{R_{body}}$$

حيث I_{body} هو شدة التيار خلال جسم الإنسان ، R_{body} هى مقاومة جسم هذا الإنسان. لاحظ من الشكل 1-6 أن التيار قد أكمل دائرته ليس من خلال خط التعادل N ، Neutral كما فى الظروف الطبيعية ، وإنما أكمل الدائرة من خلال جسم هذا الشخص ثم كتلة الأرض ومنها إلى المصدر مرة أخرى (Closed Loop) ، وبذلك تحقق الشرط الأساسى لمرور أى تيار فى جسم إنسان وهو : وجود فرق جهد على جسمه ، وكون جسمه ضمن المسار المغلق لمرور التيار .



شكل 1-6 : صدمة كهربية

لكن هل كل إنسان يلمس جسما مكهربا سيصاب حتما بصدمة كهربية ؟ وهل دائما هذه الصدمة مميتة ؟ وما هى العوامل التى تجعل الصدمة خطيرة ؟ . وباختصار ، ما هو تأثير التيار الكهربى على جسم الإنسان ؟ .

6-1-1 تأثير التيار الكهربائي على جسم الإنسان

يسبب مرور التيار الكهربائي فى جسم الإنسان آثارا حرارية وتحليلية وبيولوجية ، ويتمثل الأثر الحراري فى الاحتراق الذى يصيب الأجزاء الخارجية للجسم بسبب سخونة الأوعية الدموية ، و يتمثل الأثر التحليلي فى تحلل الدم و السوائل الحيوية الأخرى مما يؤدي إلى إتلاف تركيبها الفيزيائي والكيميائي ، و يتمثل الأثر البيولوجي فى تهيج الأنسجة الحية الذى يمكن أن يترافق مع تقلصات تشنجية غير إرادية للعضلات بما فيها عضلات القلب و الرئتين ، مما يؤدي إلى تمزق الأنسجة و اختلال عمليتي التنفس ودورة الدم. و تختلف شدة تلك الآثار ودرجة خطورتها تبعا لثلاثة عوامل رئيسية هي:

1. مسار التيار فى جسم الإنسان.
2. شدة التيار المار فى جسم المصاب.
3. الفترة التي يبقى المصاب خلالها تحت تأثير الصدمة الكهربائية.

6-1-2 تأثير مسار التيار الكهربائي فى الجسم

يتحدد مسار التيار الكهربائي فى جسم الإنسان بمنطقتين (أو نقطتين) هما : مكان دخول التيار إلى جسم الإنسان ، ومكان خروج التيار من جسم الإنسان. وقد يكون هذا المسار قصيرا (بين نقطتين على اليد أو القدم مثلا) ، أو قد يكون طويلا من يد إلى اليد الأخرى ، أو بين اليد و القدم .

لكن المسار الأكثر خطورة هو من اليد إلى اليد الأخرى مرورا بالقلب حيث قد يسبب الوفاة الفورية . ولذا ينصح أحيانا بوضع اليد اليسرى فى جيب البنطلون وقت التعامل مع الأسلاك الكهربائية الخطرة ، وهذا لن يمنع حدوث الصدمة إذا لامس الشخص سلكا مكشوقا لكن سيجعل مسار التيار لا يمر عبر القلب لوجود اليد اليسرى غير ملامسة لأى نقطة مؤرضة .

6-1-3 تأثير شدة التيار المار فى الجسم

إن خطورة الكهرباء وآثارها على جسم الإنسان تزداد بازدياد شدة التيار المار فيه ، وتتحدد قيمة التيار الكهربائي المار فى جسم الإنسان بعاملين :

الأول: جهد الموصل الذى لامسه الشخص ، حيث تتناسب خطورة الصدمة مع ارتفاع قيمة هذا الجهد .
 الثانى : المقاومة الكهربائية لجسم الإنسان ، حيث تؤثر قيمتها مباشرة على شدة التيار ولكن بتناسب عكسي ، أي يكون تيار الإصابة كبيرا إذا كانت المقاومة الكهربائية لجسم الإنسان صغيرة ، والعكس بالعكس.
 وتتأثر قيمة مقاومة جسم الإنسان بمدى رطوبة الجلد ، وسمك طبقة الجلد ، فتتخفض المقاومة بشدة إذا كان الجسم رطبا ، و ترتفع قيمتها إذا كان الجلد سميكاً ، ولهذا فمقاومة الرجل دائما أعلى من مقاومة المرأة لأن جلده أسمك ، وبالتالي فالمرأة دائما أكثر عرضة للخطورة فى حالة الصدمات الكهربائية من الرجل .

والقيم التقريبية التالية في الجدول 6-1 تبين المدى الذى يسبب خطورة قيمة شدة التيار على الإنسان .

جدول 6-1 : خطورة الصدمة حسب قيمة التيار

شدة التيار (مللى أمبير)	التأثير على الإنسان
10-0	لا يشعر به الإنسان .
50-10	يشعر الإنسان بالتيار ويصاب برعشة (تقلص فى العضلات) تأخذه فى الغالب بعيدا عن مصدر الصدمة الكهربائية.
100-50	يتوقف مركز رد الفعل اللا إرادى بالمخ مما يترتب عليه عجز الشخص عن تخليص نفسه من الدائرة.
150-100	موت إكلنيكى (يمكن إنقاذ الشخص بإجراءات التنفس الصناعى CPR
200-150	موت محقق .
أكثر من 200	احتراق الجسم .

6-1-4 تأثير زمن مرور التيار في الجسم

العامل الثالث المؤثر على خطورة الصدمة هو مدة سريان التيار فى الجسم ، فالتيار الصغير إذا استمر فى المرور بالجسم لمدة طويلة ربما يصبح أكثر خطورة من التيار المرتفع الذى يمر لبرهة قصيرة فقط .
والجدول 6-2 يبرز علاقة شدة التيار وخطورته بمدى مروره .

جدول 6-2: خطورة الصدمة حسب زمن مرور التيار

أقصى التيار (مللى أمبير)	مدة السريان	التأثير البيولوجى
0 - 0.5	مستمر	ليس له تأثير
0.5 - 5	مستمر	يشعر به الإنسان لكنه يمكنه التخلص من الدائرة
5 - 30	دقائق	يصعب الانفصال عن مصدر الكهرباء
30 - 50	ثوانى	عدم انتظام ضربات القلب - إغماء
أكثر من عدة مئات	أكثر من 20 مللى ثانية	إغماء - موت

وهناك معادلة تقريبية لحساب أقصى تيار آمن (I) خلال فترة زمنية معينة (t) :

$$I = \frac{116 \text{ mA}}{\sqrt{t}}$$

فعلى سبيل المثال يمكن من المعادلة السابقة أن نقول أن أقصى تيار آمن يمر فى جسم شخص لمدة 100 ثانية هو 11 مللى أمبير .

ولتلافي الآثار الناجمة عن مرور التيار الكهربائي في جسم الإنسان فإن هناك أمرين مهمين يجب مراعاتهما لمواجهة مخاطر الصدمة الكهربائية :

- ✚ الأول هو العزل الكهربائي ، بمعنى أن يقف الإنسان دائما على شيء عازل عند تعامله مع الدوائر الكهربائية التي تحمل جهدا كبيرا ، أو يلبس في يديه قفازا عازلا .
- ✚ والثاني هو التأريض ، وهو الموضوع الأساسي لهذا الفصل .

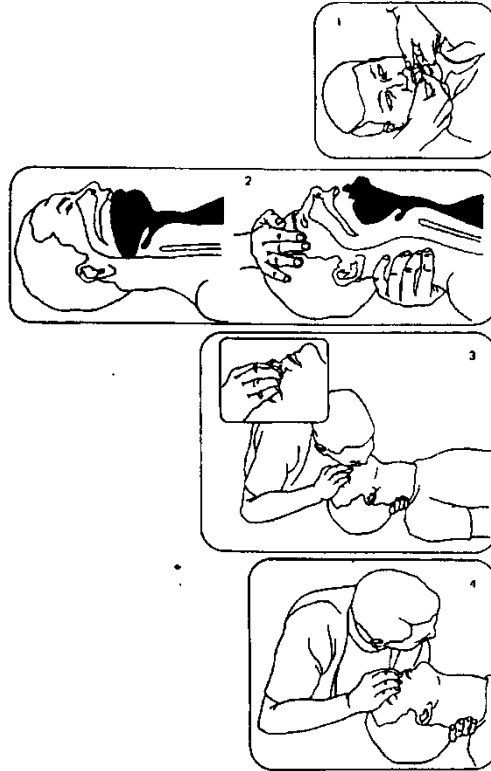
5-1-6 الإسعافات الأولية للمصاب بالصدمة الكهربائية

ونختتم هذا الفصل بإشارة سريعة إلى الإسعافات الأولية للمصاب بصدمة كهربية . ونشير هنا إلى أنه عند ملاحظة أي شخص يتعرض لصدمة كهربائية فإنه يجب الاهتمام والعمل على إنقاذه مهما كانت حالته لأن الذي صعق بالكهرباء قد يبدو ميتا لكنه في الواقع يحتاج فقط لـ CPR أو تنفس صناعي لإنقاذه ، وعلى العكس من ذلك ، فقد يبدو الشخص الذي أصيب لتوه بالصدمة الكهربائية و أغمى عليه ثم أفاق قد يبدو أنه صار طبيعيا ولم يتأثر بالحادث ، و لكن بعد ساعات قد يسقط ميتا. ولذا نشير هنا إلى أن أي الشخص نجا من صدمة كهربية وأغمى عليه وقتها فإنه - حتى لو سار على قدميه - يجب عليه مراجعة الطبيب لأن الصدمة قد تكون قد سببت جلطة قد تؤدي بحياته بعد ذلك .

و تعتمد الإسعافات الأولية على الحالة التي يكون عليها المصاب بعد تخليصه من التيار الكهربائي ، فمثلا : إذا كان المصاب قد عاد إلى وعيه بعد أن فقدته نتيجة للصعقة فيجب وضعه في مكان مناسب ودافئ ثم يفرش تحته و يغطى بأي نوع من أنواع الألبسة و يترك بهدوء دون أن يزعجه أحد من المراقبة المستمرة لتنفسه و عمل قلبه حتى يحضر الطبيب ، و لا يسمح للمصاب بالتحرك أو متابعة العمل حتى و لو لم تبدو عليه أي علامات سيئة بعد الإصابة.

إذا فقد المصاب وعيه (حالة إغماء) مع استمرار عمل جهاز تنفسه و قلبه ، ففي هذه الحالة يجب تمديد المصاب على أرض مريحة و تفك عنه الأحزمة و الألبسة الضيقة و يبعد عنه الأشخاص المحيطين به لتأمين استنشاق الهواء النقي و يؤمن له الهدوء التام و يمكن تدليك جسد المصاب ورش وجهه بالماء أو تشميمه قطعة قطن مبللة بالنشادر ريثما يحضر الطبيب .

فإذا كان المصاب لا يتنفس و توقف قلبه عن العمل فمن الضروري في هذه الحالة العمل على إعادة الحياة له بطريقة إجراء عملية التنفس الصناعي (الشكل التالي) والقيام بتدليك خارجي للقلب ، ويجب التذکر بأن الفترة التي يمكن فيها إنقاذ حياة المصاب هي الفترة التي لا يزيد فيها توقف القلب عن 4-5 دقائق، لذا فإن تقديم الإسعافات الأولية يجب أن يكون بالسرعة القصوى و في مكان الإصابة ثم نقله بعد ذلك إلى أقرب مكان مناسب و إجراء الإسعافات الأولية له.



خطوات الـ CPR

6-1-6 مخاطر الكهرباء الساكنة

الكهرباء الساكنة هي فرع العلم الذي يتعامل مع ظاهرة الانجذاب الكهربي. منذ التاريخ القديم ومعروف أن بعض المواد تجذب الحبيبات الصغيرة بعد دكها. ظاهرة الكهرباء الاستاتيكية جاءت من القوى الكهربية التي تحدث بين الشحنات المختلفة. تنشأ الكهرباء الساكنة بسبب تجمع الكترولونات أو غيابها في منطقة ما ، وهي ظاهرة طبيعية ، ولكن تكمن المشكلة في تجمع الشحنات على جسم ما للحد الذي يشكل انتقالها إلى جسم آخر حدوث شرارة كهربية، في الطبيعة يتم تحرك وانتقال الشحنات من جسم إلى آخر بحرية لا يضبطها إلا قانون أو خاصية بسيطة وهي انتقالها من جسم إلى آخر بهدف التعادل والتوازن بين كمية الشحنات المتجمعة.

عند تحرك هذه الشحنات يحصل سريان لخطي للتيار الكهربي، كما تحصل شرارة كهربية عند تحرك الشحنات من موقع إلى آخر عبر الجو، أي عندما تقفز تلك الشحنات من جسم ذو كمية عالية من الشحنات إلى الجسم الآخر ذو شحنات اقل.

يمكن ملاحظة هذه الظاهرة يوميا عند خلع الملابس المصنعة من النايلون أو البوليستر في غرفة مظلمة ليلا فسلاحظ ظهور شرر وصوت لفرقعات بسيطة وهذا نتيجة لانتقال الشحنات الكهربية. كذلك يمكن ملاحظة هذه الظاهرة عند تقريب ساعدنا المشعر من شاشة التلفاز فسلاحظ وقوف الشعر وانجذابه إلى شاشة التلفاز.

وتشكل هذه الظاهرة مشكلة كبيرة في الصناعة والمعامل وخصوصاً في الصناعة النفطية والغازية مثلاً، فأن انتقال الشحنات قد يسبب شارة قد تكون كافية لإيقاد الغازات والأبخرة المتواجدة بالموقع.

وتجاوز مشاكل هذه الظاهرة بسيط في ظاهره وهو جعل كافة الأجسام متعادلة من حيث تجمع الشحنات عليها، فلن يكون هناك تجمع للشحنات على جسم ما يفوق ما هو متجمع على الجسم الآخر. لذا من العادة ربط جميع الأجسام المعدنية في المعمل مع بعضها وربطها مع الأرض من خلال نظام للتأريض بهدف تفريغ كل الشحنات الكهربائية المتجمعة إلى الأرض.

ومن الجدير بالذكر ان الكهربائية الساكنة (الاستاتيكية) تستقر على سطوح الاجسام دائما وذلك لان الشحنات المتولدة على الجسم تكون من نوع واحد ونتيجة لذلك تنشأ قوى تنافر فيما بينها فتحاول ان تأخذ أقصى مسافة فيما بينها فتتجه إلى الخارج. وعلى هذا الأساس لا يصاب ركاب الطائرة بالصاعقة عند مرورهم من خلال غيمه مكهربة فتستقر الشحنات على سطح الطائرة ولا تدخل إلى الداخل.

تكون الكهروستاتيكية ملحوظة أكثر في الشتاء حينما يكون الهواء جافاً ، أما في الصيف فالهواء يكون عالي الرطوبة فلا تلاحظ ظواهر الكهرباء الساكنة. لأن الماء يساعد في انتقال الإلكترونات بعيداً عن جسمك وبذلك لا تتكون شحنة عالية عليه و تشكل خطراً عليك.

متسلسلة التريبو الكتريك:

عندما تدلك مادتين مختلفتين ببعضهما من ستصبح موجبة ومن ستصبح سالبة؟؟
العلماء رتبوا المواد حسب قدرتها على الاحتفاظ بالكثرونات أو لخسارتها. هذا الترتيب اطلق عليه (متسلسلة التريبو الكتريك) . سنعرض هنا بعضاً من عناصر هذه السلسلة . في ظروف مثالية ، إذا دلكت مادتين معاً ، فإن المادة في أعلى السلسلة تفقد الكثرونات وتصبح موجبة والمادة في أسفلها تكتسب الإلكترونات وتصبح سالبة.

ومتسلسلة التريبو الكتريك هي :

1-اليد 2-الزجاج 3-الشعر 4-النايلون 5-الصوف 6-الفرو 7-الحرير 8-الورق 9-القطن
10-المطاط 11-البوليستر 12-البلاستيك

6-1-7 مخاطر أخرى للكهرباء

الصدمة الكهربائية ليست الخطر الوحيد المرتبط بالكهرباء ، لكنه الخطر الأكبر للمتعاملين من التركيبات الكهربائية في البيوت ، وهناك خطر آخر هو الحرائق ، وغالباً يبدأ الحريق بتحميل زائد على الأسلاك أو ترك السلك بجوار مدفأة كما في الصورة



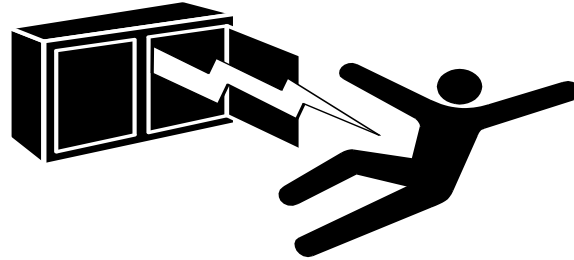
فمرور التيار المرتفع يؤدي إلى ارتفاع درجة حرارة السلك ومن ثم يحترق العازل ويحدث Short فيمر تيار هائل يتسبب في احتراق أى جسم ملامس للسلك.

أما الذين يتعاملون مع الكهرباء ذات الجهد العالى فبضاف لهم خطرين آخرين هما :

Arc Flash -1

Arc Blast -2

ويحدث الشرز أو الفرقعة فى حالة مرور تيار عالى من موصل لآخر أثناء تشغيل أو إيقاف الدائرة الكهربائية. كما يمكن أن يحدث الشرز والفرقعة عند تفريغ الشحنات الكهربائية الساكنة.



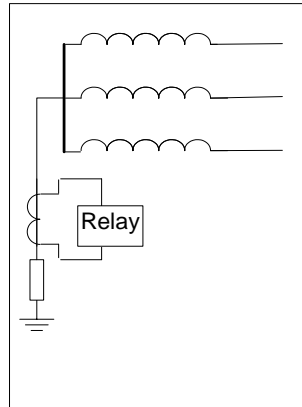
ويمكن أن يتسبب حدوث قصر فى هذه الجهود العالية فى حدوث وميض هائل Flash قد يؤذى العين ويسبب حروق ، لكن الأخطر من ذلك أن يترتب عليه حدوث انفجار ، فتنتشر أجزاء من الموصلات بطاقة هائلة مثل طلقات الرصاص تماما كما فى الصور التالية ، وهو موضوع فى غاية الأهمية و قد يتسبب أيضا فى حدوث وفيات لكنه خارج نطاق هذا الكتاب حيث لا نهتم هنا بالجهود العالية.



2-6 أساسيات التأريض وأهميته

قد يشعر الشخص العادي بعدم وجود أى تأثير للأرضي على المنظومات الكهربائية أو الأجهزة أثناء الظروف الطبيعية للتشغيل ، مما يعطي انطباعا خاطئا بأنه من الممكن فصل الأرضي بدون أي تأثيرات سلبية ، ونتيجة ذلك يبدو (ظاهريا فقط) بأن موضوع التأريض الجيد ليس ذا أهمية.

و الحقيقة أن تأثير الأرضي لا يظهر لغير المتخصص إلا عند حدوث مشاكل أو أعطال ، وربما لا تحدث هذه المشاكل لمدة طويلة مما يولد هذا الشعور الخاطئ بعدم أهمية الأرضي . ففي الشكل 2-6 لو أن نقطة التأريض أصابها الصداً مثلا وصارت مفصولة فلن يشعر أحد بهذه المشكلة حتى يحدث عطل ونكتشف أن جهاز الوقاية لم يعمل.



ش 2-6 : علاقة التأريض بالوقاية .

ويجب أن يكون واضحا أن هناك أهداف أخرى تتحقق من التأريض السليم بخلاف حماية الأفراد المتعاملين مع المعدات الكهربائية ، منها تقليل فرص حدوث الحرائق ، فالذى قد يغيب عن البعض أن كثيرا من الحرائق يرجع السبب الرئيسي فيها إلى عيوب فى نظام الأرضي ، أو عدم وجوده أصلا . وبعض الحرائق فى المنشآت الصناعية يرجع السبب الرئيسي فيها إلى تراكم شحنات استاتيكية ، والتي قد تنشأ مثلا نتيجة دوران سير مطاط بين بكرتين معدنيتين ، ويؤدى تراكم هذه الشحنات فى النهاية إلى حدوث تفريغ كهربى Electric Discharge ذي حرارة عالية كافية لإشعال حريق ، ما لم يتم تأريض هذه البكرات . كما أن الصواعق البرقية يمكن أن تؤدى إلى حرائق ما لم يكن هناك نظام حماية سليم . وكل هذه المشاكل يمكن تجنبها باعتماد نظام تأريض مناسب .

أيضا ، فإن استخدام شبكة أرضية ذات مقاومة كهربية منخفضة قدر الإمكان سيؤدى إلى سريان تيارات الأعطال خلال هذه الشبكة بقيم محسوسة عند حدوث Short للدائرة الكهربائية مع الأرض ، وهو هدف نسعى إليه ، فكلما كان تيار العطل أكبر من التيار الطبيعي كلما كان من السهل على أجهزة الوقاية أن تكتشفه ، وبالتالي تقوم بقطع التيار بسرعة عن الجزء الذى به عطل ، أي عزله عن الأجزاء السليمة من الدائرة الكهربائية خلال وقت قصير جدا ، وبذلك تتوفر الحماية الكافية للأجهزة من الأعطال ، وأيضا حماية الأشخاص من خطر الصدمة الكهربائية و الحرائق.

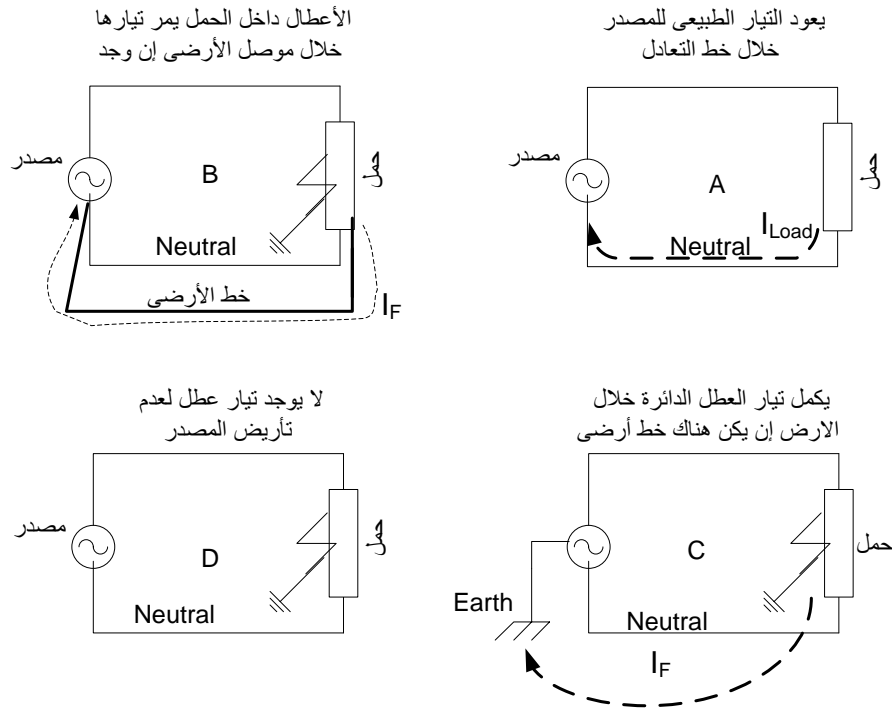
أخيراً ، فإن للتأريض علاقة بتحسين جودة الخدمة الكهربائية Power Quality لاسيما بعد علاج مشاكل نقطة التعادل بالتأريض المناسب ، كما أنه يحمي المعدات من أضرار التغيرات المفاجئة والكبيرة فى جهد التغذية (Voltage Surges) .

1-2-6 الفرق بين الـ Neutral وبين الـ Ground

لابد من أن يفرق القارئ بين خط الأرضى Ground ، وخط التعادل Neutral ، فخط الـ Neutral يعود خلاله التيار الطبيعي إلى المصدر كما فى الشكل A-2-6 ، أما خط الأرضى - إن وجد - فإن تيار العطل و نقصد بالطبع الـ Ground Faults سيعود من خلاله للمصدر كما فى الشكل B-2-6 .

فإن لم يكن هناك خط أرضى فإن تيار العطل سيسلك أقصر مسار من خلال تربة الأرض حتى يرجع إلى المصدر كما فى الشكل C-2-6 ، وعندها سيتوقف قيمة تيار العطل على مقاومة كتلة الأرض التى مر خلالها تيار العطل ، فهى يمكن أن تكون ذات مقاومة منخفضة جدا إذا كانت رطبة وتحتوى على أملاح ، فعندها ستصبح الأرض وكأنها موصل تماما .

لكن ماذا لو كانت كتلة الأرض فى هذه المنطقة ذات مقاومة عالية جدا ؟ وماذا لو كان مصدر التغذية نفسه غير مؤرض ؟ عندها سنعتبر المنظومة معزولة Isolated System ، وهنا لن يكون هناك تيار للعطل أصلا كما فى الشكل D-2-6 . وبالطبع فعدم مرور تيار للعطل لا يعنى أن هذا النظام الأخير أفضل من غيره ، بل العكس هو الصحيح ، حيث سيتربط على عدم وجود مسار لمرور تيار العطل حدوث ارتفاع فى جهد التشغيل إلى قيم خطيرة .



شكل 2-6 الفرق بين الـ Neutral ، والأرضي .

2-2-6 ما هي الأرض؟

نستخدم هذا المصطلح كثيرا : " الأرض " ، فما هي الأرض؟

الأرض التي مقاومتها صفر غير موجودة عمليا ، ولكن الأرض المنخفضة المقاومة هي الجزء الذي به مياه جوفية ، وليس بالضرورة ان تكون انهارا تحت الأرض بل يكفي أن تكون الأرض رطبة وبها أملاح حتى نطلق عليها لفظ الأرض كهربيا .

وقد يتساءل البعض :

- 1- ما هي شحنة الارض بمعني هل هي موجبة الشحنة أم سالبة الشحنة ؟
- 2- هل الارض تتلغ أي شحنات؟ ، بمعني ان التيار يتسرب فيها مثل تيار الصواعق أم هي مثل السلك (مقومتها من 1 الي 5 اوم) يرجع التيار من خلالها؟
- 3- اين الدائرة المغلقة التي يجب أن يمر فيها التيار الكهربائي في حالة ظاهرة الصواعق مثلا ؟

بالنسبة للسؤال الأول فالأرض شحنتها سالبة لكن الغلاف الجوي شحنته موجبة (مثل spherical capacitor) وبالتالي الأرض ككل متعادلة الشحنة ، ووجود هذا الاختلاف في الشحنات هو السبب في تكون ما يعرف

بالمجال الكهربى للأرض ، لكن المهم فى هذه الجزئية أن الأرض أكبر من أن يؤثر فيها أى شحنات فلا يتغير جهدها ويظل جهد الأرض يساوى صفر .

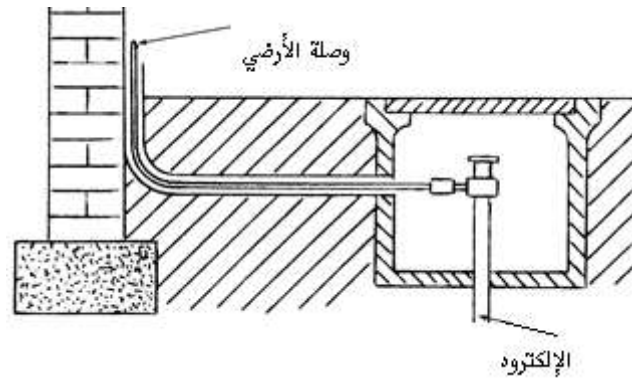
أما السؤال الثانى والثالث فمرتبطين ببعضهما البعض . وبداية يجب أن نفرق بين نوعين من الكهرباء : الكهرباء الساكنة والكهرباء الديناميكية. فالقوانين التى درسناها وعرفنا منها أن التيار يسير فى دائرة مغلقة تتطبق فقط على النوع الثانى ولا تتطبق على الكهرباء الساكنة . لأنه فى حالة الكهرباء الساكنة فالشحنات تنتقل من جسم لآخر ولا تحتاج لهذا المسار المغلق ، ومن ثم يمكن الآن فهم مسار تيار الصواعق فالشحنات فيه تنتقل من السحب إلى الأرض لكن جسم الأرض ضخم فلا يتأثر بهذه الشحنات ولا يتغير جهد الأرض ويظل نظريا يساوى صفر . أما فى حالة الكهرباء المتحركة مثل التيار المتولد من مولد كهربى فالأرض بالنسبة له هى سلك ذو مقاومة منخفضة حسب نوعية التربة والتيار يمر فيه ليكمل الدائرة بشرط أن يكون المولد نفسه مؤرض .

3-6 مكونات نظام التأريض

يمكن الحصول على أرضي مناسب للدور السكنية مثلا باستخدام إلكترود معدني Electrode واحد أو أكثر ، يدفن في التربة لغرض تحقيق التماس مع كتلة الأرض . وتتوفر هذه القضبان المعدنية على شكل مواشير مستديرة يمكن ربطها ببعضها البعض لغرض الحصول على Electrode بالطول المطلوب ، وتغرز في الأرض بواسطة الدق للوصول إلى طبقات الأرض ذات المقاومة النوعية المنخفضة ، وبالتالي الحصول على مقاومة أرضية منخفضة . وللحصول على مقاومة أقل يستخدم عدة قضبان توصل مع ببعضها على التوازي بواسطة موصلات أرضية لتكوين شبكة أرضية.

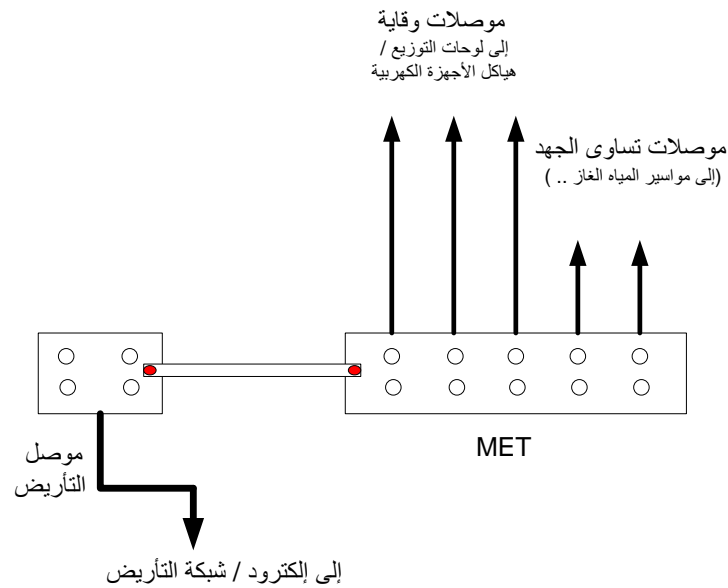
ومن هنا يمكن أن نقول أن منظومة الأرضي فى صورتها البسيطة تكون أساسا كما فى الشكل 3-6 من:

- 1- تربة لها مقاومة نوعية مناسبة .
- 2- الإلكترود المدفون لعمق مناسب .
- 3- وصلة الأرضي (موصلات التأريض) التى تصل بين الإلكترود وبين الأجسام المراد تأريضها .



شكل 3-6 : منظومة الأرضي البسيطة

ويعبر عن علاقة هذه المكونات ببقية المنظومة الكهربائية كما فى الشكل 4-6 . حيث يظهر لدينا عنصر مهم هو Main Earthing Terminal (MET) وهو يعتبر موزع الأرضى الرئيسى ، فهو عبارة عن Bus Bar ، يخرج منه موصلات الوقاية Protective Conductors إلى BB الأرضى فى كافة لوحات التوزيع . ويخرج منه كذلك موصلات الوقاية إلى كافة الأجسام المعدنية القريبة والتي لا تحمل تيارا أصلا (مواسير الغاز / المياه ، الشبائيك / الأبواب المعدنية إلخ) وهى التى تعرف بموصلات الجهد المتساوى Equipotential Conductors . ويتصل الـ MET بالكتروود التأريض بواسطة موصل التأريض Earthing Conductors ، ومن هنا وجب التمييز بين موصلات الوقاية وموصلات التأريض .



شكل 4-6 : الفرق بين موصل الوقاية وموصل التأريض

وتتأثر قيمة مقاومة الأرضى التى نحصل عليها بعدة عوامل من أهمها:

- ✚ مقاومة الأرضى التى تدفن فيها الإلكتروودات .
- ✚ نسبة الرطوبة فى التربة .
- ✚ عدد إلكتروودات التأريض .
- ✚ عمق الدفن .

1-3-6 التربة

يجب أن تكون الأرض مناسبة من حيث المقاومة النوعية للتربة (Soil Resistivity) ، وإمكانية وضع إلكتروودات التأريض . والجدول 3-6 يعطى قيم تقريبية للمقاومة النوعية لأشهر أنواع التربة .

لاحظ أن قيمة المقاومة النوعية للتربة ليست قيمة محددة بل تتغير أحيانا فى مدى واسع ، حيث تتوقف مقاومة التربة على نوعية وكمية الأملاح بها ، ومسامية حبيباتها ، وكذلك نسبة الرطوبة ، وهو عامل شديد التأثير على قيمة المقاومة الأرضية. فإلكتروادات التأسيس معرضة لمرور تيارات القصر شديدة الارتفاع ، ومن ثم فيمكن أن تسخن لدرجة عالية تبخر رطوبة التربة ، بل ربما تظهر بعض الأبخرة إذا كانت مدة القصر طويلة نسبيا ، وهنا تظهر المشكلة الأكبر وهى ارتفاع قيمة مقاومة الأرضى لقيم خطيرة. ولمنع حدوث ذلك يجب ألا يزيد قيمة تيار القصر لكل متر من طول الإلكتروود عن القيمة المحسوبة من المعادلة التالية :

$$I = \frac{34800 \times d \times L}{\sqrt{\rho t}}$$

حيث d هو قطر الإلكتروود ، و L طول الإلكتروود ، و t زمن مرور تيار القصر .

جدول 3-6 : المقاومة النوعية لبعض أنواع التربة

المقاومة النوعية Ω.m	نوع التربة
150-40	التربة الطينية
Above 200	الصلصال
250-500	التربة الرملية
Above 1000	الأرض الصخرية

فإذا كانت المقاومة النوعية للتربة عالية ، و المساحة محدودة ، وإمكانية دق الإلكتروادات إلى أعماق كبيرة غير ممكنة لوجود طبقات سفلية صخرية مثلا ففي هذه الحالة يمكن علاج التربة المحيطة بالإلكتروادات كيميائيا لتقليل مقاومة التربة ، و يتم ذلك إما باستخدام ملح كبريتات المغنيسيوم ، أو كبريتات النحاس ، أو الفحم ، أو ملح كلوريد الصوديوم " الملح العادي " ، أو إضافة برادة الحديد .

ويتم ذلك بعمل حفرة مجاورة لإلكتروود التأسيس وتبعد عنه مسافة لا تزيد عن 10 سم ، وتملأ بأحد الأملاح السابقة حتى منسوب 30 سم من سطح الأرض . كما يمكن كأسلوب آخر عمل خندق محيط بالإلكتروود بحيث لا يقل قطره عن 45 سم ، وعمق 30 سم ، ويملأ بالمادة الكيميائية ، على ألا يكون هناك اتصال مباشر بين المواد الكيميائية والإلكتروود حتى لا يتسبب ذلك فى تكوين طبقة صدأ . ويفضل ألا تقل كمية الملح عن 20 كجم ، ويتم غمرها بالماء فى بادئ الأمر حتى تنتسرب فى التربة المحيطة ثم تقوم مياه الأمطار بهذه المهمة فيما بعد . و رغم أن كبريتات المغنيسيوم أفضل من حيث التحات (التآكل) الكيميائي إلا أن كلوريد الصوديوم أرخص بكثير و يفي بالغرض ، خاصة إذا وضع فى خندق يحيط بالإلكتروود .

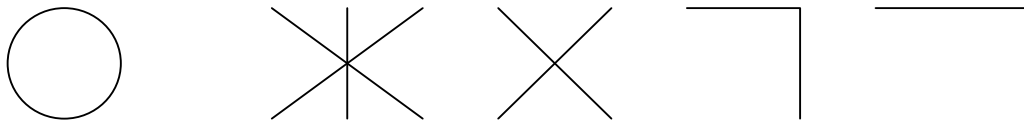
و من الواضح أن هذه الطريقة لتقليل مقاومة الأرض هى طريقة مؤقتة نظرا لاختفاء الملح تدريجيا بسبب سقوط الأمطار و الصرف الطبيعي ، و لذلك يجب تجديد شحنة الملح كل عامين على الأكثر - طبقا لكمية المطر و مسامية الأرض. و إذا كان عنصر المتابعة و الصيانة غير متوفر فيفضل عدم استخدام هذه الطريقة مهما

كانت اقتصادية ، ويجب فى هذه الحالة اللجوء إلى الطرق الأخرى لخفض المقاومة مثل زيادة عدد الإلكترودات أو عمل شبكة تأريض (حصيرة) .

6-3-2 إلكترود التأسيس

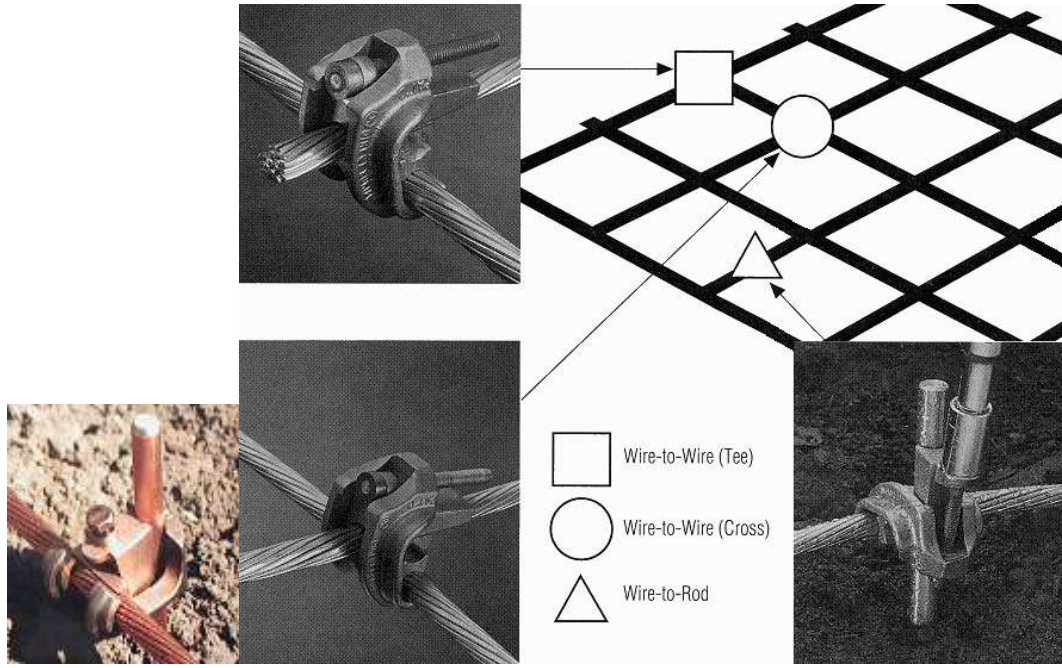
إلكترودات التأسيس هى القضبان المعدنية التى تدفن فى الأرض ويتم لاحقا توصيل الأجهزة المراد تأسيسها بها من خلال "وصلة الأرضي". وتعتبر القضبان الرأسية المدفونة بالأرض Driven Electrodes أنسب وأرخص أنواع الإلكترودات ، حيث يتم دفعها لمسافة لا تقل عن ثلاثة أمتار فى عمق الأرض ، ثم يتم توصيل وصلة الأرضى بطرفها. وغالبا يكون الإلكترود من النحاس أو الصلب ، و من الصعب أن يكون الإلكترود ذو الثلاثة أمتار مكونا من قطعة واحدة بل غالبا يكون من أجزاء ذات طول قياسي ، ثم يتم عمل ربط Coupling بينها للوصول للطول المطلوب . مع ملاحظة أن مقاومة الأرضى لا تتأثر كثيرا بقطر الإلكترود لكنها تتأثر أساسا بطوله.

لاحظ أنه إن وجدت صخور مثلا قريبة من سطح الأرض وتعدر دفع الإلكترود رأسيا فإنه يمكن استخدام شرائح معدنية قصيرة تسمى إلكترودات سطحية ، حيث تدفن أفقيا على عمق حوالى متر ، وتأخذ أحيانا شكل النجمة أو الزاوية أو حتى خطوط مستقيمة وتتصل ببعضها البعض كما فى الشكل 6-5 ، ومن ثم تتصل بوصلة الأرضى الخاص بالمبنى.



شكل 6-5 : الإلكترودات السطحية .

ويمكن أيضا أن يدفن شريط من الصلب متصل (مقطعه : 4 x 25 mm) داخل أساس المبنى ، على أن يبرز من هذا الشريط طرف توصل به لاحقا أسلاك الأرضى المتصلة باللوحه الرئيسية . ويفضل أن يدفن هذا الشريط "المتصل" ليس فقط فى الكمرات الخارجية لأساس المبنى بل فى كل الكمرات الداخلية والخارجية. وهناك طريقة أخرى للحصول على قيمة صغيرة للمقاومة الأرضية هى استخدام شبكة تأسيس (حصيرة) مكونة من مجموعة من الإلكترودات نحاسية مدفونة ، وتترك مسافة تتراوح بين 3 و 5 متر بين كل إلكترود والآخر ، ثم توصل جميع هذه الإلكترودات بشبكة من كابلات نحاسية جيدة اللحام فى جميع التقاطعات. ويكون الشكل النهائى كما فى الشكل 6-6. (لاحظ أن أسلوب الربط المستخدم فى الصورة هو الربط الميكانيكى ، ويمكن استبداله بنظام لحام البارود.)



شكل 6-6 : شبكة تأريض (حصيرة)

ويتوقف العدد اللازم من قضبان التأريض للحصول على المقاومة المطلوبة للأرضى على مقاومة التربة ، وعلى القيمة المطلوب الوصول إليها . و يجب أن تقاس مقاومة الأرضى ثم توضع قضبان إضافية إذ احتاج الأمر لذلك .

ويمكن بطبيعة الحال استخدام بعض الإلكتروادات الموجودة بصورة طبيعية فى إنشاءات المبنى مثل حديد التسليح فى الأساسات الخرسانية من أجل زيادة كفاءة شبكة الأرضى ، وذلك أثناء عمل الهيكل الخرسانى لأساسات المبنى ، حيث يتم عمل توصيل جيد بين أحد قضبان التسليح وبين موصل الأرضى العمومى للمبنى ، فتصبح وكأننا وضعنا مجموعة إلكترودات أخرى على التوازي مع الإلكترود الأسمى .

هل يمكن استخدام ماسورة مياه بدلا من إلكترود الأرضى .؟

هذا الأسلوب يمكن أن يكون مقبولا بشروط منها أن تكون الماسورة من مادة جيدة التوصيل للكهرباء ، وأن تكون الماسورة جيدة الاتصال بين أجزائها فلا يوجد عداد قياس مثلا من مادة غير جيدة التوصيل للكهرباء يقطع اتصال الماسورة . مع ملاحظة أن هذا الأسلوب لا يعتمد على وجود مياه داخل ماسورة المياه بل يعتمد فقط على جودة توصيل الماسورة نفسها للكهرباء . فإذا تحققت هذه الشروط فإن هذا الأسلوب يصبح مشابه تماما لاستخدام الإلكترود العادى .

أما إذا اختلف أحد هذه الشروط فستعتبر الجهاز المتصل بهذه الماسورة غير مؤرض ، وبالتالي فإذا حدث Short داخل الجهاز فإن التيار المتسرب من الدائرة الكهربائية سيفضل هذه المرة أن يمر من خلال جسم الإنسان لأنه أقل مقاومة من الماسورة ، أو على الأقل سيتوزع التيار بين المسارين بنسبة ما قد تكون كافية أن يتعرض هذا الشخص لصدمة كهربية وقد تسبب له مجرد رعشة ، وهذا ما يحدث بالفعل لبعض الناس حين يشعرون برعشة كهربية عند ملامستهم لصنبور المياه .

3-3-6 موصلات التأريض

في أغلب الأحيان تكون موصلات التأريض عبارة عن شريط نحاسي Cu Tape له ذو مقطع في حدود 2.5 x 25 mm ، وذلك لربط الجهاز المراد تأريضه بالكتروود الأرضي. أما في حالة ربط الإلكترونيات المدفونة رأسيًا ببعضها البعض فغالبًا نستخدم كابلات نحاسية مدفونة في الأرض . و يفضل أن تكون كابلات موصلات التأريض من النحاس نظرًا لمقاومته الكبيرة للتحلات أو التآكل الكيميائي . لاحظ أنه إذا كان الكابل غير معزول فإنه قد يتسبب في تآكل معادن أخرى مدفونة في الأرض بجواره إذا كانت هذه المعادن تسبقه في الترتيب داخل الجدول الدوري (أنودية المعدن المجاور أعلى من النحاس) ، و لكن إذا كان الكابل قصيرا أو مدفونا بقرب سطح الأرض و في تربة جافة و لها مقاومة عالية فإنه يمكن إهمال التآكل .

أما إذا كان الكابل طويلا و بالأخص إذا كان مدفونا في أرض رطبة و لها مقاومة صغيرة فيستحسن في هذه الحالات استخدام كابل من النحاس عليه طبقة صامدة للماء. و لا يجوز في أي حال من الأحوال استخدام موصلات من الألمنيوم أو أي معدن آخر له أنودية مرتفعة ، لأن المعدن ذو الأنودية العالية سيتآكل كما سيتم شرحه تفصيلا في ال Section التالي .

4-3-6 تأثير التآكل الكيميائي (Corrosion) على موصلات التأريض

فمن المعروف أنه إذا تواجد معدنان مختلفان و منفصلان في وسط رطب ، أو تواجدت وصلة من هذين المعدنين في مكان رطب فإنه مع مرور الوقت يحدث تآكل لأحدهما ، و السبب في ذلك هو الفعل الإليكتروني الذي يؤدي إلى تحلات المعدن الأكثر أنودية.

و يبين الجدول التالي الترتيب الجلفاني لعدد من المعادن ، و يعتبر المعدن أكثر أنودية من معدن آخر إذا كان يسبقه في الترتيب ، فمثلا الصلب المجلفن أكثر أنودية من النحاس (فرق الجهد بينهما هو 0.8 فولت) ولكن النحاس أكثر أنودية من الذهب (فرق الجهد بينهما هو 0.4 فولت) .

جدول : أنودية بعض المعادن

المعدن	الجهد الجلفاني (فولت)
صلب/حديد مجلفن	-1.05
ألمنيوم	-0.75
الصلب الذي لا يصدأ	-0.6
الرصاص	-0.55
النحاس	-0.25
الفضة	0.0
الكربون	+0.1
الذهب/البلاتين	+0.15

على سبيل المثال ، إذا تواجدت ماسورة من الصلب المجلفن مدفونة بجوار إلكتروود تأريض من النحاس فإن ذلك يؤدى إلى تآكل الماسورة الصلب ولا يصاب النحاس بأى ضرر ، و لكن قد يتكون حوله طبقة من الأملاح نتيجة للفعل الإلكتروليتى. ويعتمد معدل التآكل الكيميائى على الفرق فى الجهد الجلفانى بين المعدنين ، **كما أن معدل تآكل المعدن الأكثر أنودية يتناسب طرديا مع مساحة الكاثود وعكسيا مع مساحة الأنود.**

لاحظ أن الذهب هو سيد المعادن لأن أنوديته منخفضة جداً ، وبالتالي لا يمكن أن يتآكل إذا وضع بالقرب من أى معدن. لاحظ أن النحاس متأخر نسبيا فى الترتيب لذا فمقاومته للصدأ عالية ، ولهذا نجد أوانى قديماء المصريين النحاسية باقية فى قبورهم رغم مرور آلاف السنين ، وبالطبع فالقطع الذهبية باقية لنفس السبب. أما إذا كان هناك ضرورة لوجود وصلة تأريض مكونة من معدنين مختلفين فيجب مراعاة النقاط التالية :

✚ يجب أيضا أن تكون الوصلة فوق سطح الأرض .

✚ وأن تكون محمية من الرطوبة.

✚ وأن يكون من السهل الوصول إليها لغرض التفتيش ، كما يجب أن يتم التفتيش على الوصلة مرة كل عام.

يجب ألا يكون المعدن الأكثر أنودية هو جسم المعدات أو المنشآت لأن مساحة الجسم كبيرة ومن ثم سيكون احتمال الصدأ أعلى (تذكر أن معدل تآكل المعدن الأكثر أنودية يتناسب طرديا مع مساحة الكاثود وعكسيا مع مساحة الأنود) ، فمثلا إذا أردنا توصيل برج من الصلب المجلفن أو محول كهربي إلى إلكتروود التأريض النحاسي فيجب أن يتم ذلك بواسطة شريط صلب مجلفن وليس شريط من النحاس ، بحيث يسهل تغيير شريط الصلب فى حالة حدوث تآكل بينه وبين الإلكتروود الأرضي النحاسي. لاحظ أننا إذا استخدمنا وصلة من النحاس فإن جسم البرج هو الذي سيتآكل لأنه أكثر أنودية من النحاس ، أما لو استخدمنا شريط من النحاس فإن البرج الصلب هو الذى سيتآكل لأنه الأسبق فى الأنودية.

6-3-5 هل يمكن استعمال الـ Cable Sheath كـ Ground wire ؟

قد يستغنى أحيانا فى بعض أساليب التأريض عن عمل إلكتروود الأرضي عند المستهلك (بالقرب من الجهاز المراد تأريضه) ، ويستعاض عن ذلك بعمل وصلة معدنية بين جسم الجهاز و بين الـ Cable Sheath ، ثم يتم عمل وصلة أخرى بين الطرف الثانى للـ Cable Sheath عند نهاية الكابل وبين تأريض المصدر ، وبالتالي يصبح لدينا إلكتروود تأريض واحد فقط عند المصدر . وهو بالطبع أسلوب اقتصادى فى الأساس لكنه قد يصبح خطيرا إذا حدث قطع فى الـ Sheath فعندها يصبح الجهاز غير مؤرض .

6-3-6 اختيار مقطع موصل التأريض

يجب عند اختيار مقطع موصل التأريض أن نتأكد من تحمله لقيمة تيار القصر الذى سيمر من خلاله إلى الأرض ، كما فى المثال التالى .

مثال 6-1 :

أحسب مقطع موصل التأريض المناسب لتأريض محول قوى قدرته 1.5 MVA ، علماً بأن معاوقة المحول X_{pu} تساوى 0.05 .

الحل:

الخطوة الأولى فى هذه النوعية من المسائل هى تحديد قيمة تيار القصر المتوقع مروره ، ومن ثم نستخدم المعادلات التقريبية لحساب المقطع المناسب.

ويمكن حساب قيمة تيار القصر بطريقة مبسطة كما فى

$$MVA_{SC} = \frac{MVA_{Base}}{X_{pu}} = \frac{1.5}{0.05} = 30MVA$$

المعادلة التالية :

$$I_{SC} = \frac{MVA_{SC}}{\sqrt{3}V_L} = \frac{1.5}{\sqrt{3} \times 0.38} = 45kA$$

ومن المعادلة التقريبية 4-11 فى الفصل الرابع يمكن حساب المقطع المناسب كما يلى :

$$a(mm^2) = 9 \sqrt{t} I_{SC} = 9 \times \sqrt{0.5} \times 45 = 286 mm^2$$

وأقرب مقطع مناسب هو 300 ملم.

6-3-7 اتصال الإلكتروود بموصل التأريض

وهناك ثلاث طرق لإتمام التوصيل بين إلكترودات التأريض و موصلات التأريض ، أو بين هذه الموصلات و التجهيزات الخاصة بتوصيلة الأرض:

1- توصيل ميكانيكي :

باستخدام صواميل مربوطة بمسامير ، و يجب فى هذه الحالة أن تكون الصواميل و المسامير من نفس معدن الإلكتروودات و الموصلات ، و يجب أن تكون الوصلات محمية ضد حدوث أي عطب عرضي ، و مصممة بحيث تكون قابلة للتفتيش. راجع الشكل السابق رقم 6-6 .

1- توصيل عن طريق اللحام

ويعرف بلحام الترميت ، وهو من أفضل الطرق لأن مقاومة نقطة الاتصال تكون أقل ما يمكن.

2- توصيل عن طريق الكبس

و ذلك باستخدام جلبة خاصة من النحاس أو النحاس السبائكي ، يتم كبسها على قضيب التأريض و موصل التأريض في نفس الوقت بواسطة مكبس هيدروليكي خاص ، و هذه الطريقة هي أحدث الطرق و أكثرها اقتصادا و لها كل مميزات لحام الترميت .

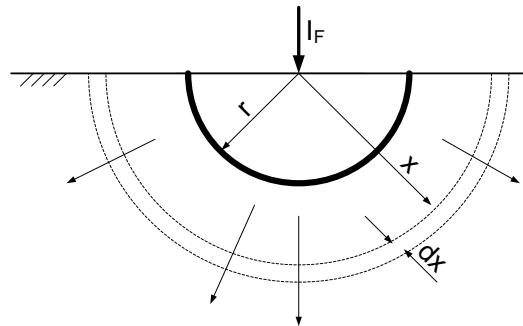
4-6 حساب قيمة المقاومة الأرضية

تعرف المقاومة الأرضية بأنها المقاومة المقاسة بالأوم بين الإلكترود الأرضي والكتلة العامة للأرض. ويعتبر الصفر هو القيمة المثالية للمقاومة الأرضية ، حيث إن الارتفاع في الجهد على سطح الأرض Potential Rise نتيجة مرور تيار العطل إلى الأرض يعتمد كلياً على قيمة هذه المقاومة الأرضية ، إلا أنه عملياً يصعب الوصول إلى قيم أصغر كثيراً من أوم واحد ، وهذه القيم المنخفضة ليست ضرورية في كثير من الحالات. وبصفة عامة فإن قيمة المقاومة اللازمة تتناسب عكسياً و حجم تيار القصر المتوقع ، فكلما هذا التيار المتوقع كبيراً وجب أن تكون المقاومة المطلوبة صغيرة .

وعموماً فمن شروط الأراضي الجيدة أن تكون مقاومته أقل ما يمكن و تتراوح عادة بين 1 - 5 أوم ، إلا أن الحصول على مثل هذه القيم في تربة ذات مقاومة نوعية عالية لا يمكن الوصول إليه إلا باستخدام عدد كبير من الأقطاب الأرضية ، وهذا يعني تكلفة عالية ، لذا قد يكون من الضروري حساب أعلى قيمة مقاومة تسمح بمرور تيار العطل وتكون قيمتها في نفس الوقت كافية لاشتغال جهاز الحماية (Relay) لعزل الدائرة الكهربائية التي بها العطل و هناك عدة طرق لإجراء هذه الحسابات :

1-4-6 حساب مقاومة إلكترود نصف كروي

نظرياً فإن أبسط أنواع إلكترودات التأريض هي الإلكترود النصف كروي الذي له نصف قطر يساوي (r) كما في الشكل 6-7.



شكل 6-7 : إلكترود نصف كروي

فعند مرور تيار القصر I_F خلال هذا الإلكترود فإنه ينساب بصورة منتظمة في كل الاتجاهات من خلال شرائح نصف كروية متزايدة في نصف القطر و متحدة المركز ، و يمكن أن نثبت رياضياً أنه حين يصل طول نصف

قطر الدوائر المناسبة في الأرض إلى ما لانهاية داخل كتلة الأرض فإن المقاومة الكلية R لهذا الإلكترود في هذه الحالة تساوي:

$$R_{\infty} = \frac{\rho}{2 \pi r} \dots\dots\dots 6-1$$

حيث (ρ) هي المقاومة النوعية للتربة .

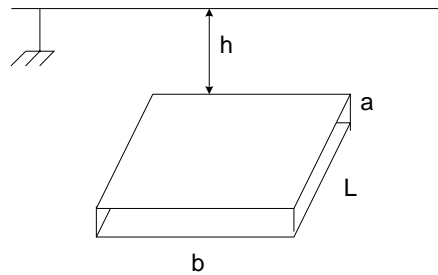
r هو نصف قطر الإلكترود .

أما إذا كان إلكترود التأسيس على شكل ماسورة اسطوانية قطرها d وطولها L فإن مقاومة الأرض حينئذ تحسب من المعادلة التالية:

$$R = \frac{\rho}{2 \pi L} \ln \frac{8L}{d} \dots\dots\dots 6-2$$

وأحيانا تستخدم شريحة أفقية لها سمك a وطول L وعرضها b ، ومدفونة أفقيا على عمق h كما في الشكل 6-8 ، وفي هذه الحالة تكون مقاومة الأرض تساوي:

$$R = \frac{\rho}{4 \pi L} \left[\ln \frac{8L^2}{ah} + \frac{a^2 - \pi a b}{2(a+b)^2} - 1 + \frac{h}{L} + \frac{h^2}{4L^2} \right] \dots\dots\dots 6-3$$



الشكل 6-8 : استخدام شريحة نحاسية أفقية للتأسيس .

ويمكن إهمال سمك الشريحة وحساب مقاومة الأرضي R لقطب عبارة عن لوح معدني مساحته A من العلاقة التقريبية التالية (المواصفات القياسية IEEE-80-1986)

$$R = \frac{\rho}{2A} \sqrt{\left(\frac{\pi}{2A} \right)}$$

6-4-2 الحسابات التقريبية

من الممكن أن نبسط الصور السابقة لتصبح "تقريباً" تساوى :

1- فى حالة الإلكترود الواحد المدفون رأسياً :

$$R = \frac{\rho}{L} \quad 6-3$$

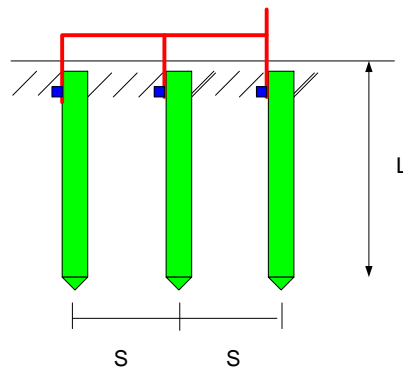
2- فى حالة الإلكترود الواحد المدفون أفقياً:

$$R_H = \frac{2\rho}{L} \quad 6-4$$

3- فى حالة التأريض بواسطة عدد N من الإلكترودات الرأسية الموصلة على التوازي حيث مقاومة كل واحد منها - منفرداً - تساوى R_V ، فإن المقاومة الكلية النظرية من المفترض أن تساوى R/N . لكن عملياً هذا لا يتحقق بسبب التأثير المتبادل Mutual Effect للإلكترودات على بعضها البعض ، وبالتالي فإن المقاومة الفعلية تحسب بقسمة المحصلة النظرية على معامل يسمى Screening Coefficient (قيمته أقل من 1) للحصول على القيمة الصحيحة ، والتي ستكون بالطبع أكبر من القيمة النظرية . والمعادلة المبسطة للمقاومة الكلية R_{V-T} لمجموعة من الإلكترودات المدفونة رأسياً وعددها N هى:

$$R_{V-T} = \frac{R_V}{\eta N} \quad 6-5$$

وتتوقف قيمة η على عاملين : الأول هو النسبة بين البعد الأفقى بين كل إلكترودين (S) إلى طول الإلكترود (L) أى أنها تتوقف على قيمة S/L كما فى الشكل 6-9 ، مع ملاحظة أنه يجب ألا تقل المسافة S عن 3 أمتار .



شكل 6-9 : الإلكترودات الرأسية .

والعامل الثانى المؤثر على قيمة معامل التصحيح هو عدد الإلكترودات N وذلك كما فى الجدول 6-

جدول 6-4 : قيم معامل التصحيح η للإلكتروادات المدفونة رأسيًا

η	N	S/L	η	N	S/N	η	N	S/L
0.95 - 0.97	2	3	0.93 - 0.95	2	2	0.8 - 0.87	2	1
0.91 - 0.95	3		0.9 - 0.92	3		0.76 - 0.8	3	
0.89 - 0.92	5		0.85 - 0.88	5		0.67 - 0.72	5	
0.82 - 0.88	10		0.79 - 0.83	10		0.56 - 0.62	10	
0.79 - 0.81	20		0.74 - 0.79	20		0.5 - 0.47	20	

وبالطبع يمكن الرجوع للمواصفات المتخصصة إذا كان العدد أكبر من ذلك.

4- في حالة التأريض بواسطة شريط أفقي مدفون بأساس المبنى حيث L هي محيط المبنى الكلي وتصبح المقاومة الأرضية الأفقية الكلية R_{H-T} :

$$R_{H-T} = \frac{2\rho}{L\eta_H} \quad 6-6$$

حيث η_H هي معامل تصحيح المقاومة الأفقية الكلية.

5- أخيرا ، يمكن استخدام المعادلة 6-7 لحساب المقاومة الأرضية المكافئة لمنظومة تأريض صنعت بواسطة استخدام عدد N من الإلكترونيادات الرأسية (لها مقاومة مكافئة R_V) ، وتم ربط هذه المجموعة معا بواسطة إلكترواد أفقي (شريط تأريض) له مقاومة مكافئة R_H ، ومن ثم تصبح المقاومة الأرضية المكافئة للمنظومة تساوى :

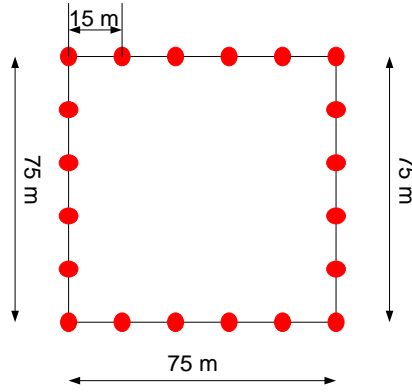
$$R_{eq} = \frac{R_H \times R_V}{R_H + R_V} \quad 6-7$$

مثال 6-2:

مصنع مربع الشكل ، طول طلعه 75 متر ، مطلوب تصميم شبكة أرضي له مكونة من 20 إلكترواد رأسي طول كل منهم 5 متر ، مدفونة في تربة مقاومتها النوعية تساوى $500 \Omega.m$ ، على أن يتم توصيل هذه الإلكترونيادات معا بشريط أفقي أبعاده $4 \times 40 \text{ mm}$.

الحل

طبقا لأبعاد المصنع والمعلومات المعطاة فإن المسافة بين كل إلكترودين تساوى 15 متر كما في الشكل 6-10



شكل 6-10 : مثال 6-2

مقاومة إلكترود رأسى واحد =

$$R_V = \frac{\rho}{L} = \frac{500}{5} = 100\Omega$$

المقاومة الكلية للإلكترودات الرأسية

$$R_{V-T} = \frac{R}{\eta N} = \frac{100}{0.8 \times 20} = 6.25\Omega$$

لاحظ أن النسبة S/L تساوى $15/5=3$ ومن ثم فمعامل التصحيح الرأسى من الجدول 6-4 يساوى تقريبا 0.8

المقاومة المكافئة للشريط الأفقى =

$$R_{H-T} = \frac{2\rho}{L\eta_H} = \frac{2 \times 500}{300 \times 0.7} = 4.7\Omega$$

على اعتبار أن معامل التصحيح الأفقى يساوى 0.7 (يرجع للقيم الدقيقة فى الكود المستخدم) .
وعلى هذا فالمقاومة المكافئة للمنظومة الكاملة =

$$R_{eq} = \frac{R_H \times R_V}{R_H + R_V} = \frac{4.7 \times 6.25}{4.7 + 6.25} = 2.6\Omega$$

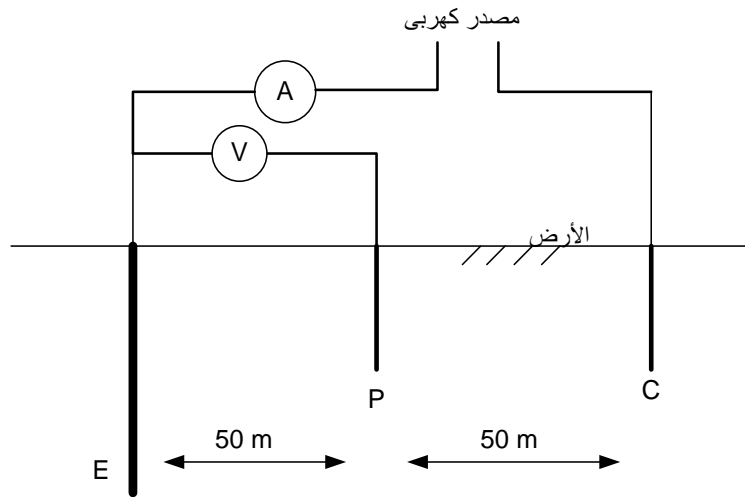
ملحوظة :

✚ نوع معدن الإلكترود لا يؤثر على مقاومة الأرضي ، وبالتالي فإن اختيار المعدن يعتمد كلية على مدى مقاومته للتآكل من قبل التربة التي سيوضع فيها ، و لقد أثبتت التجربة العملية الطويلة و التجارب المعملية أن النحاس هو أفضل المعادن التي يمكن استخدامها فى التأريض .

3-4-6 قياس قيمة مقاومة الأرضي

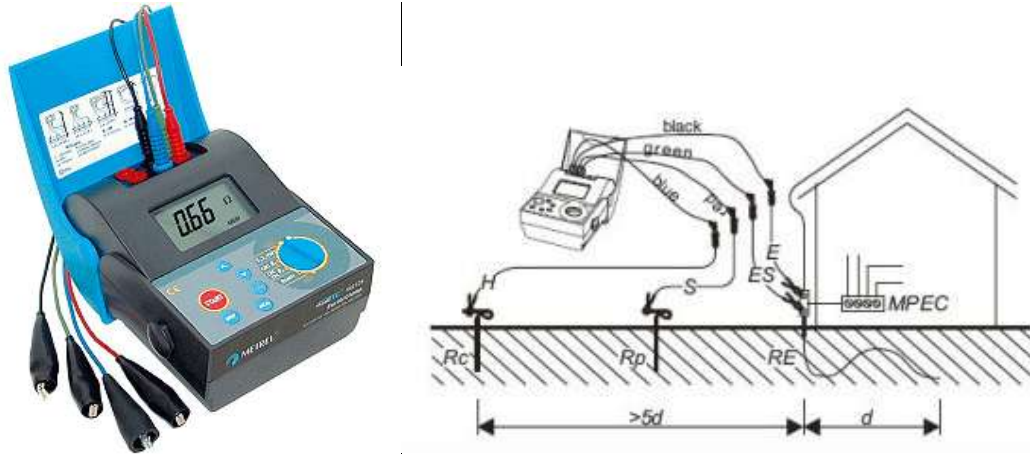
هناك عدة طرق لقياس مقاومة نظام الأرضي ، ومن أبسط وأسهل الطرق المستخدمة في هذا المجال طريقة "انخفاض الجهد" . ففي هذه الطريقة نستخدم إلكترودان مساعدان (C & P) يوضعان على مسافة مناسبة من الإلكترود الرئيسي E المراد قياس مقاومته كما في الشكل 6-31 . وغالبا يكون طول الإلكترود المساعد في حدود المتر وتكون المسافة بين C و E لا تقل عن 100 m ، على أن يوضع الإلكترود P في منتصف المسافة بين E و C ، ويوصل مصدر كهربي بين C و E ، ثم يقاس التيار المار في الأميتر (A) والجهد الذي يظهر على الفولتميتر (V)، وتكون مقاومة الإلكترود الأصلي $R_e = V/I$.

ويمكن إعادة الاختبار بتحريك الإلكترود P إلى يمين موضعه الأصلي ، أو إلى يساره ، بمسافة لا تقل عن 5 أمتار للحصول على قراءات جديدة ثم نأخذ متوسط القراءات. لاحظ أن عيب هذه الطريقة هو الحاجة لمساحة واسعة لوضع الإلكترودين المساعدين.
ملاحظة هامة: يجب فصل الإلكترود الأصلي عن أي دائرة قبل إجراء القياسات.

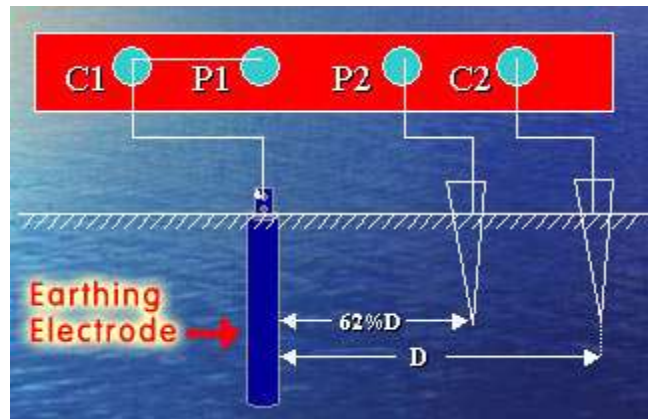


شكل 6-31 : طريقة انخفاض الجهد لقياس مقاومة الأرضي

والصورة 7-1 تظهر أحد الأجهزة الحديثة المستخدمة في القياس .



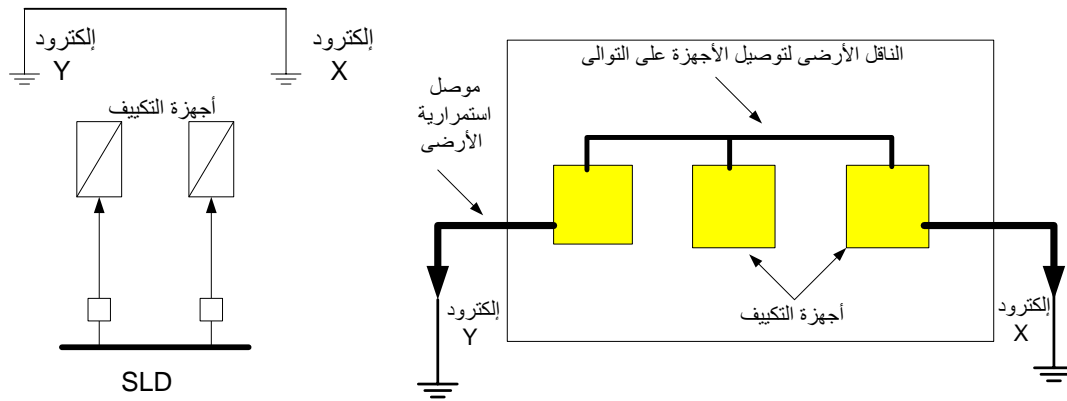
صورة 7-1 : جهاز قياس مقاومة الأرضى.



5-6 التأسيس فى المباني السكنية

فى التركيبات الكهربائية الخاصة بالمباني السكنية يكون من المعتاد أن يخصص إلكترود أرضى منفصل (أو شبكة تأريض إذا لم يكن الإلكترود الواحد كافياً) لمحول التوزيع ، أو يخصص هذا الإلكترود لصندوق التغذية الرئيسى إذا لم يكن هناك محول خاص بالمبنى . وبالإضافة إلى ذلك فهناك إلكترود ثانى منفصل للوحة الجهد المنخفض الرئيسية (LT) ، وهذا الإلكترود الثانى هو الذى يوصل بالـ (MET) وهو الـ BB العمومى للتأريض ، ثم يتم توصيل الـ (MET) بكل الـ Earthing Bars الموجودة باللوحات الفرعية بالمبنى ، على أن يتم توصيل الـ Earth Pin الموجود بالـ Sockets بالـ Earth Bar الموجود بأقرب لوحة فرعية . كما يوجد إلكترود ثالث (أو شبكة تأريض) منفصلة تخصص لمانعة الصواعق إن وجدت .

أما الأجهزة ذات الطابع الخاص مثل مكينات التكيف المركزى الموجودة فوق أسطح المبنى فيتم توصيلها معاً على التوالي بموصلات نحاسية ، ثم يتم توصيلها بالأرض من خلال إلكترودين آخرين منفصلين كما فى الشكل 11-6 . ويعبر بالرسم عن هذا النظام فى الـ SLD كما بالمخطط فى يسار الشكل السابق .



شكل 6-11 : تأريض الأجهزة المتجاورة

والجدول 6-5 يحدد مقطع الموصلات المستخدمة في الكود الكويتي لتأريض هذه الأجهزة.

جدول 6-5 : مساحة مقطع موصل الأرضي وناقل الأرضي

مساحة المقطع العرضي الاعتيادي للسلك الأرضي التحاسي (مم ²)	مساحة المقطع العرضي الاعتيادي للموصل التحاسي الخاص باستمرارية الأرضي (مم ²)	مساحة المقطع العرضي الاعتيادي لأكبر موصل تحاسي ضمن دائرة (مم ²)
6,0	1,0	1,5
6,0	1,0	2,5
6,0	2,5	4,0
6,0	2,5	6,0
6,0	6,0	10,0
6,0	6,0	16,0
16,0	16,0	25,0
16,0	16,0	35,0
16,0	16,0	50,0
50,0	50,0	70,0
50,0	50,0	95,0
50,0	50,0	120,0
50,0	50,0	150,0
70,0	70,0	185,0
70,0	70,0	240,0
70,0	70,0	300,0
70,0	70,0	400,0

ملاحظة : ان كلوريد البولي فينيل (بي . قي . سي) العازل لموصل استمرارية الأرضي يجب ان يكون ملونا بالانضمر والاصفر .

6-5-1 أنواع الأرضى فى المباني السكنية :

يمكن فى المبنى الواحد أن نجد ثلاثة أنواع من الأرضى : الأولى للـ Power Earthing وتكون مقاومة الأرض لها فى حدود 5 أوم ، والأخرى للـ Safety Earthing وتكون مقاومة الأرضى لها فى حدود 10 أوم ، أما الثالثة فهى للصواعق البرقية وتكون مقاومة الأرضى فى حدود أقل من 20 أوم. وربما نحتاج فى بعض المباني لأرضى من نوع خاص لاسيما عند وجود أجهزة حساسة للتشوشات مثل أجهزة الحواسيب ونظم التحكم حيث تصل مقاومة الأرضى لها إلى نصف أوم وربما أقل حسب المواصفات المطلوبة.

6-5-2 تأريض أجهزة الاتصالات:

من النقاط الهامة التى يجب أن تراعى عند تأريض أجهزة الاتصالات أن يتم الفصل التام بين نقاط تأريض أجهزة القوى ونقاط تأريض أجهزة الاتصالات ، لأن تعدد نقاط التأريض Multiple Grounding بين نظم القوى ونظم الاتصالات قد يسبب بعض مشاكل خاصة لأجهزة الاتصالات ، وفى الغالب يكون ذلك بسبب الـ Noise الناشئة عن تصميم غير مناسب لنظام التأريض . فتقارب نقاط تأريض أجهزة القوى وأجهزة الاتصالات قد تسمح بمرور تيارات أخرى متسرية من أجهزة القوى المجاورة خلال الأرض ثم من خلال الغلاف المعدنى Cable Screen لكابل الاتصالات مما ينشأ عنه مشاكل فى تشغيل هذه الأجهزة الإلكترونية.

6 - 6 الحماية من الصواعق البرقية

ذكرنا سابقا أن مانعة الصواعق يجب أن يكون لها إلكترواد أرضى منفصل ، وفى هذا الجزء سنتعرض بشىء من التفصيل لموضوع الصواعق البرقية وكيفية الحماية منها ، حيث أنه من المهم لمن يتعامل مع أنظمة الأرضى أن يلم بمبادئ أساسية عن هذه الظاهرة وكيفية التعامل معها. البرق يمثل تعبيرا مرئيا عن كمية هائلة من الطاقة الكهربائية المحمولة على السحب. وأغلب النظريات تفسر تراكم هذه الشحنات ونشوؤها بحدوث احتكاك بين تيارات الهواء وبين الرطوبة الموجودة فى السحابة ، مما يترتب عليه ظهور كميات هائلة من الشحنات الاستاتيكية السالبة على الجزء السفلى من السحابة ، بينما تتراكم شحنات موجبة فى أعلى السحابة. وفى المقابل تظهر شحنات موجبة أيضا على المباني العالية المقابلة للسحابة ، وهذا يعنى أن الهواء بين السحابة والمبنى قد أصبح يمثل مكثف هوائى مشحون ، فإذا زاد فرق الجهد بين طرفى هذا "المكثف" الافتراضى عن جهد الانهيار للهواء (حوالى 30 kV/cm) فسيحدث تفريغ للشحنة على صورة شرارة بين السحابة والمبنى .

و هذه الشرارة عبارة عن طاقة كهربية هائلة ذات جهد يصل إلى عدة ملايين من الـ kV ، والتيار الذى يمر خلال البرق قد يصل إلى 200 kA بمتوسط قدره 40 kA . و فى حال حصول عاصفة برقية بهذه القيم فإن الأذى المطاطية أو البلاستيكية لا تفيد فى شىء ، لكن لو كنت داخل السيارة فالأفضل أن تبقى داخلها ولا تغادرها ، حيث يعمل السطح المعدنى الخارجى للسيارة على حمايتك من الخطر المحقق الخارجى ، إذ يعمل جسم السيارة المعدنى على نقل هذه الكهرباء وتفريغها فى الأرض .

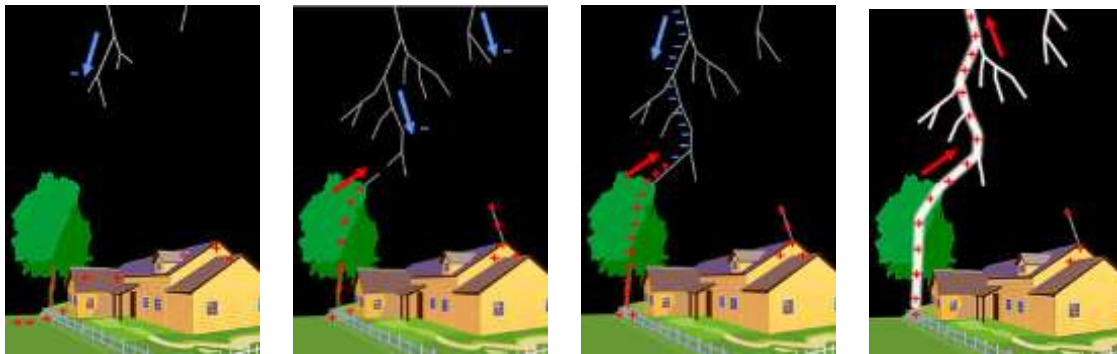
ورغم ارتفاع قيمة هذا التيار إلا أنه يستمر لمدة وجيزة جدا تقدر بأجزاء من الثانية (حوالي 25 مللي ثانية) ، وتتسبب الشرارة الناشئة عن البرق في رفع درجة حرارة الهواء إلى أكثر من 30000 درجة مئوية حتى أن الهواء الساخن يضيء فيحول الليل إلى نهار ، ويمتد الهواء نتيجة هذه الحرارة العالية بسرعة فيحدث صوت الرعد المعروف ، وبالطبع قد يحدث البرق أفقيا بين سحابة وأخرى - وهو الغالب - أو حتى بين طبقات السحابة الواحدة.

ورغم قصر مدة التفريغ إلا أنها تكون كافية لانتهيار العزل لأي من الموصلات على الأرض إذا وصلت الصاعقة إليه. وللحماية من هذه الصواعق تتركب موانع للصواعق Air Termination مدببة على أعلى نقاط بالمبنى تعرف بعضا فرانكلين نسبة للعالم الأمريكي بنجامين فرانكلين (1706 - 1790) ، فإذا اقتربت سحابة من المبنى وأدت إلى انهيار عزل الهواء بين السحابة والمبنى وحدث التفريغ فإن هذه الإلكتروودات تجذب هذه الشحنات الهائلة وتسريبها للأرض من خلال نظام الأرضي الذي يصمم بحيث يكون قادرا على تسريب هذه الشحنات إلى شبكة الأرضي بسرعة .

ملحوظة:

وفي الواقع ، فإن البرق - كتفريغ شحنات كهربائية - ينتقل على شكل قناة غير مرئية من الغيوم العالية إلى الأرض - وعندما يقترب من أي جسم على الأرض فإن فيض من الطاقة الكهربائية يعود في تلك القناة ويصبح البرق مرئيا! كما في الشكل 6-13.

وقد ثبت علميا أن البرق يمر بطورين في تكوينه : الطور الأول يسمى طور المرور ، وفيه تمر الشحنات السالبة من السحابة إلى الأرض على شكل سلم متدرج Stepped Leader ، أما الطور الثاني فيحدث عندما تقترب السحابة بشدة من الأرض ، وتصبح المسافة بينها وبين أقرب نقطة في حدود 100 متر فعندها تبدأ الشحنات الموجبة في الاتجاه من الأرض نحو السحابة ، وتسمى هذه الظاهرة بالصاعقة المرتدة Return Stroke (راجع الشكل السابق) . والعملية كلها تستغرق أقل من طرفة عين (حوالي 25 مللي ثانية) .



(2+)

(2)

(1+)

(1)

شكل 6-13 : أطوار البرق

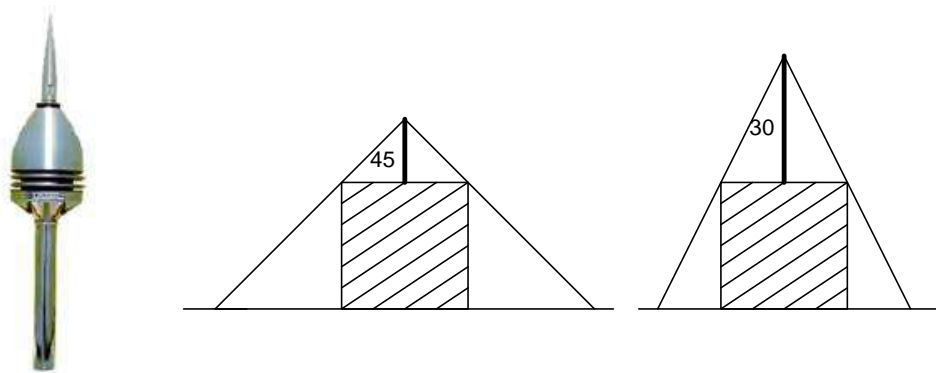
وقد أشار الرسول صلى الله عليه وسلم في حديث له إلى هذا المعنى ، حيث شبه صلى الله عليه وسلم مرور المؤمنين على الصراط يوم القيامة بمرور البرق ، فسأله الصحابة عن معنى مرور البرق ، فقال " ألم تر أنه يمر ويرجع في طرفة عين" . فكان صلى الله عليه وسلم أول من أشار إلى أن البرق لا يحدث في اتجاه واحد كما يبدو للعين المجردة ، بل يمر نازلاً ثم يرجع صاعداً ، وذلك كله في طرفة عين ، ويمكن الرجوع لموقع وكالة الفضاء الأمريكية ناسا لمزيد من المعلومات والصور عن "مرور" البرق و " ورجوعه" في "طرفة عين".

6-6-1 متى نحتاج لمنظومة منع الصواعق؟

المنظومة تتكون أساساً من مستقبل واحد أو أكثر للصواعق Air Termination ، وموصل أرضى واحد أو أكثر يصل بينها وبين إلكتروادات التأريض . وبالطبع فليس كل مبنى بحاجة لهذه المنظومة ، فهناك مباني لا نتردد في تنفيذ هذه المنظومة فيها مثل المباني المرتفعة جداً ، والمباني الأثرية الهامة ، والمخازن التي تحتوى على مواد قابلة للاشتعال. لكن في نفس الوقت هناك مباني تحتاج إلى دراسة جدوى للنظر في ضرورة هذه المنظومة بالنسبة لها . وتعتمد هذه الدراسة على تقييم عدة عناصر من أهمها معدلات الأيام الرعدية في السنة ، وأهمية المبنى ، ونوع العزل فيه إلخ. وهناك جداول تفصيلية في معظم المواصفات لهذه المعاملات يحسن أن يرجع إليها المتخصصون.

6-6-2 أنواع مستقبلات الصواعق

هناك أكثر من أسلوب في تصميم مستقبلات الصواعق ، بالطبع أشهرها ذلك العمود الرأسى الذى ينتهى بسن مدبب كما فى الشكل 6-14 . وعند استخدام هذا النوع يراعى ألا تزيد زاوية المخروط الذى تكونه مانعة الصواعق فوق المبنى عن 45 درجة مع أى حرف للمبنى كما فى الشكل ، فإذا قلت الزاوية إلى 30 درجة مثلاً كان ذلك أكثر أماناً. كما يجب أن يكون ارتفاع المانعة مساوياً لقطر مخروط الحماية ، بمعنى آخر ، يجب أن يكون قطر سطح المبنى مساوياً لارتفاع المانعة كما فى المثال التالى .



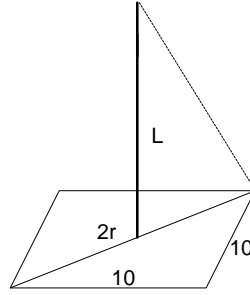
شكل 6-14: الموصلات الرأسية لمنع الصواعق

مثال 3-6

بناية عالية مساحة سطحها 10×10 متر مربع ، والمطلوب حمايتها ضد الصواعق البرقية باستخدام موانع الصواعق الرأسية.

الحل :

إذا تم استخدام مانعة صواعق واحدة فيجب أن يكون ارتفاع المانعة (L) مساويا لقطر مخروط الحماية ($2r$) ، أي $L = 2r$ كما في الشكل 5-15 .



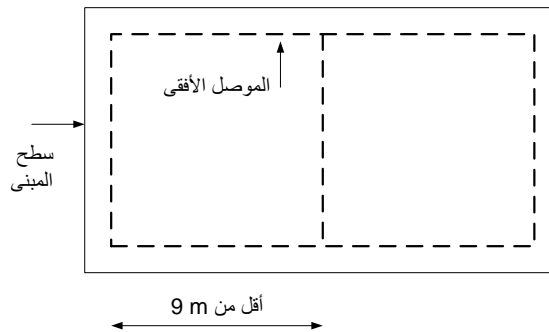
شكل 6-15 : مثال 3-6

ويفرض أن زاوية رأس المخروط مع حرف المبنى تساوى 45 درجة فيمكن حساب L كما يلي:

$$(2r)^2 = 10^2 + 10^2 \Rightarrow 2r = 10\sqrt{2} \Rightarrow L = 14.4m$$

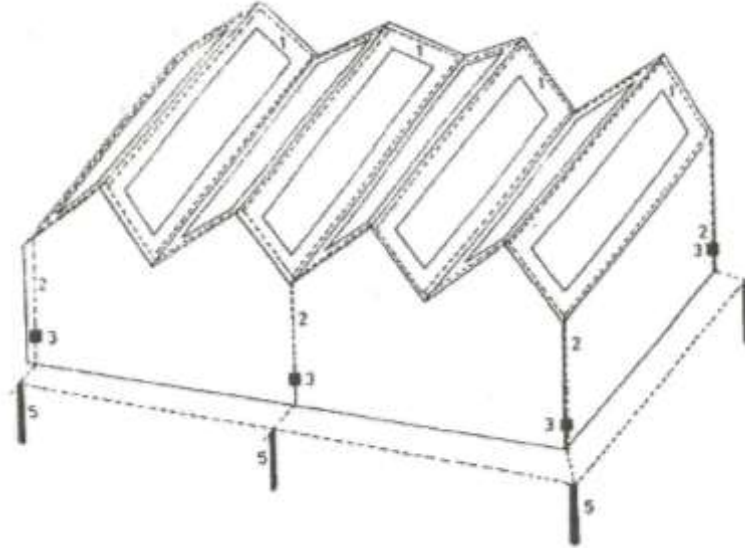
3-6-6 المستقبالات الأفقية

في النظام السابق يستلزم أن يكون العمود فى الغالب عاليا جدا ، وبالتالي فلن يكون من السهل تثبيته ، وفى هذه الحالة سيكون أمامنا خياران : إما أن نستخدم أكثر من عمود رأسى للمبنى ، أو نستخدم أسلوب آخر وهو إحاطة المبنى بموصلات أفقية غير معزولة على محيط سطح المبنى بحيث لا تزيد المسافة بين أى نقطة على السطح وبين الموصلات الأفقية عن 9 متر كما فى الشكل 6-16 .



شكل 6-16 : حماية سطح المبنى بموصلات أفقية لمنع الصواعق

وغالبا تكون هذه الموصلات الأفقية مصنوعة إما من شريط من النحاس بمساحة مقطع $2.5 \times 20 \text{ mm}$ ، أو شريط من الألمنيوم بمساحة مقطع $4 \times 20 \text{ mm}$. فإذا كان السطح متعرجا أو مكونا من عدة طبقات فى هذه الحالة يجب استخدام مجموعة من الموصلات الأفقية على شكل مستطيلات (رقم 1 فى الشكل 6-17) . وترتبط هذه الموصلات بالإكترود التآريض (5) بواسطة موصلات التآريض الهابطة (2) ، وصناديق الربط (3) .

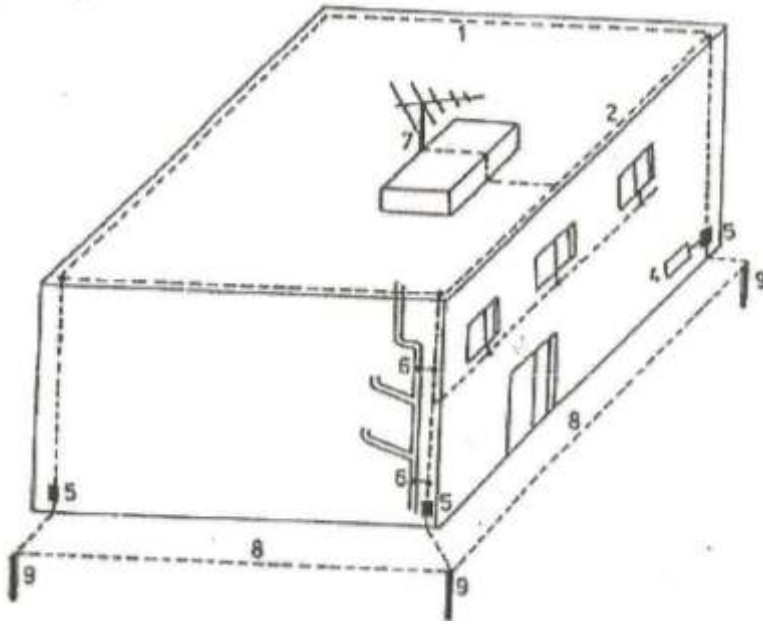


الشكل 6-17 الحماية الأفقية المتعددة من الصواعق

والشكل 6-18 يبين طريقة تنفيذ منظومة الحماية من الصواعق فى أحد المباني . وهى تتكون من الموصلات الرئيسية الأفقية لمانعة الصواعق (رقم 1) والتي تتصل بالإكترودات الأرضية (9) من خلال موصلات الأرضى الهابطة من أعلى على جوانب المبنى (5) .

لاحظ أن كافة المنشآت المعدنية بالمبنى قد تم توصيلها بالمنظومة بواسطة وصلات ، على سبيل المثال إيراد التلغزيون (7) ، وشبابيك الألوميتال (3) ، ومواسير المياه / الغاز المعدنية (6) ، ولوحات التوزيع المعدنية (4) .

واضح أيضا أن المنظومة قد احتاجت إلى عدة إكترودات أرضية ، وقد تم توصيلهم معا على التوازي بموصلات أرضية أفقية (8) للوصول إلى مقاومة أرضية منخفضة .



شكل : 6 - 18 : تصميم منظومة منع الصواعق في أحد المباني .

4-6-6 حساب الجهد على موصلات النزول

الموصلات الهابطة من أعلى المبنى والمتجه إلى إلكتروود التأسيس ستتحمل بالطبع تيارات عالية جدا إذا اصطدمت الصاعقة بالمنظومة ، ولكن المشكلة ليست في تحمل هذه الموصلات لهذا التيار العالي ، لأنه كما ذكرنا يمر لمدة وجيزة جدا فلا يخشى على هذه الموصلات منه ، أما المشكلة الحقيقية فهي الجهد الذي سيرتفع بشكل كبير على هذه الموصلات ، ويتكون من جزئين كما في المعادلة التالية :

$$V = I_{LT} \times R_E + I_{LT} \times \frac{di}{dt}$$

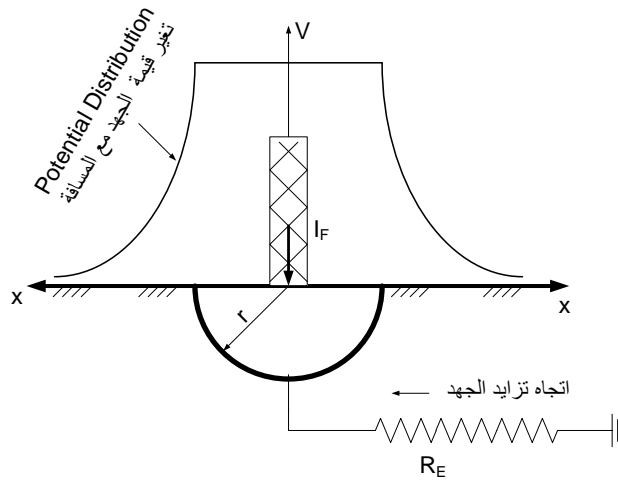
حيث L هي الـ Inductance الخاصة بالموصل .

وكلا الجزئين في المعادلة السابقة لهما قيمة عالية خاصة الجزء الثاني حيث يتغير قيمة التيار في مدة زمنية تصل إلى نانو- ثانية مما يجعل معدل التغير عالي جدا ، و يؤدي في النهاية لظهور جهد مرتفع جدا على هذا الموصل . وهذا الجهد المرتفع يمكن أن يتسبب في حدوث شرارة بين الموصل الهابط وبين أي جسم معدني قريب منه مثل مواسير المياه أو بوابات المنازل الحديدية ، وتسمى هذه الظاهرة بالـ Side Flash .

ولحل هذه المشكلة يجب التأكد من أن قيمة الجهد في المعادلة السابقة لن تتجاوز جهد انهيار عزل الهواء الذي يساوى 30 kV/cm . ويمكن خفض هذا الجهد بزيادة عدد الموصلات الهابطة من أعلى (فنقل بالتالى قيمة الـ L) المكافئة .

6-7 توزيع الجهد

عندما نقول أن إلكترود الأرضى له مقاومة R_E فإن هذه المقاومة نظريا هى المقاومة الكلية التى تبدأ من الإلكترود حتى مركز الأرض حيث المقاومة الحقيقية هناك تساوى صفر ، وهذه المقاومة الكلية تحسب من المعادلات كما فى الجزء السابق ، وبالتالي فعند مرور تيار العطل I_F خلال إلكترود فإنه سيتسبب فى ظهور جهد تراكمى متزايد على سطح الأرض Potential Rise بدءا من جهد يساوى صفر عند مركز الأرض ثم يتزايد تدريجيا حتى يصل للقيمة العظمى عند الإلكترود نفسه. والشكل 6-19 يعطى شكل توزيع الجهد Potential Distribution فى حالة إلكترود نصف كروى.

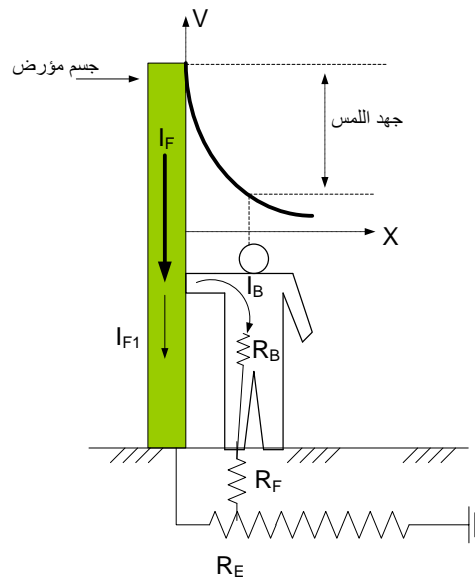


شكل 6-19 توزيع الجهد على سطح الأرض .

وبناء على هذه التعريفات يكون من الأهمية بمكان أن نتعرف على مبدئين هامين فى منظومات التأسيس وهما جهد الخطوة Step Voltage ، وجهد اللمس Touch Voltage . وهاتين النقطتين تعتبران على أعلى درجة من الأهمية داخل المحطات ذات الجهد العالى ، لكن من يتعامل مع التمديدات الكهربائية لابد أيضا أن يكون ملما بفهمها خاصة أنه من الممكن أن يتعامل مع الجهود العالية نسبيا فى شبكة الجهد المتوسط بالمشروع .

6-7-1 جهد اللمس

إذا حدث قصر على محول مثلا بحيث تسرب تيار قدره (I_F) خلال جسم المحول إلى الأرض ، وكانت مقاومة الأرضى (المحسوبة كما فى المعادلات السابقة) تساوى R_E فإن فرق الجهد الذى سيظهر على جسم المحول V_{TR} يساوى ($V_{TR} = I_F R_E$) ، وإذا تصادف أن لمس أحد الأشخاص هذا المحول فإن فرق الجهد الذى سيظهر على هذا الشخص سيساوى جهد نقطة اللمس ($V_{TR} = I_F R_E$) مطروحا منه جهد النقطة التى يقف عليها بقدمه كما فى الشكل 6-20 ، ويسمى هذا الفرق بجهد اللمس Touch Voltage ، مع ملاحظة أن قيمة الجهد عند قدم هذا الشخص سيتوقف على منحنى توزيع الجهد Potential Distribution السابق شرحه فى الشكل 6-19 .



شكل 6-20 جهد اللمس

لاحظ في الشكل السابق أن قيمة التيار المار في الشخص I_B سيتوقف على عدة عوامل منها قيمة مقاومة جسم هذا الإنسان R_B ، وعلى المقاومة بين قدمه والأرض R_F ، ومن ثم كلما كبرت هاتين المقاومتين كلما كان الشخص في أمان. فأما مقاومة الجسم فهي في أقصى قيمة لها إذا كان الجسم جافا ، ولا توجد جروح في الجلد . وأما المقاومة بين القدم والأرض فتزيد بالطبع إذا كان الشخص مرتديا حذاء أمان Safety Shoes ، وهذا هو السبب في إلزام العاملين بالمحطات ارتداء هذه الأحذية . ومن ثم يتوقف قيمة التيار المتسرب خلال جسم الشخص على قيمة جهد اللمس (الذي يتوقف على قيمة تيار العطل) ، ويتوقف أيضا على قيمة المقاومة الأرضية.

وجهد اللمس كما شرحناه يتحدد بعنصرين : الأول قيمة I_F ، والثاني بعد الشخص عن الجسم المؤرض . ومن الواضح أن تيار العطل I_F سينقسم إلى جزأين : الأول خلال المقاومة الأرضية للإلكترونات R_E ، والثاني خلال جسم الإنسان $(R_B + R_F)$. ومن هنا تظهر أهمية أن تكون مقاومة إلكترون التأسيس أقل ما يمكن حتى يكون حاصل ضرب الجزء الأول من التيار في المقاومة الأرضية $(I_{F1} \times R_E)$ أصغر ما يمكن ، ومن ثم يكون هذا الشخص في أمان من جهد اللمس .

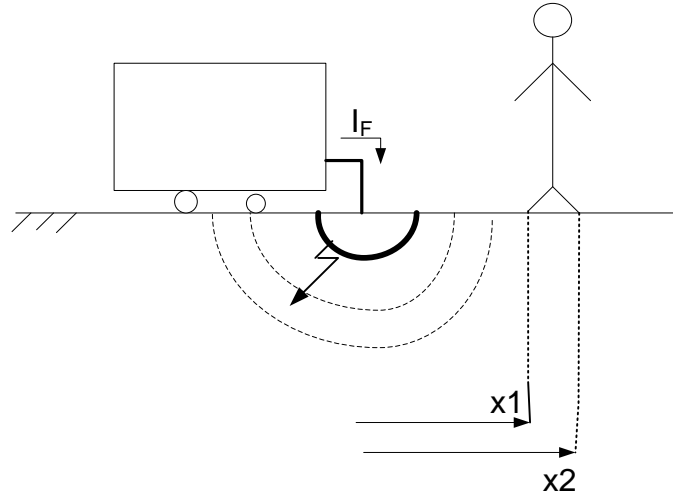
6-7-2 جهد الخطوة

أما إذا كان الشخص واقفا بجوار هذا المحول - ودون أن يلمسه - لكن هناك مسافة قدرها $(x_1 - x_2)$ بين قدميه كما في الشكل 6-21 فإنه سيكون أيضا معرضا في حالة تسرب تيار قدره I_F من المحول إلى الأرض

لنوع آخر من الجهود يسمى جهد الخطوة Step Voltage ويحسب من المعادلة التالية (بفرض أن إلكترود التأريض من النوع النصف كروى) :

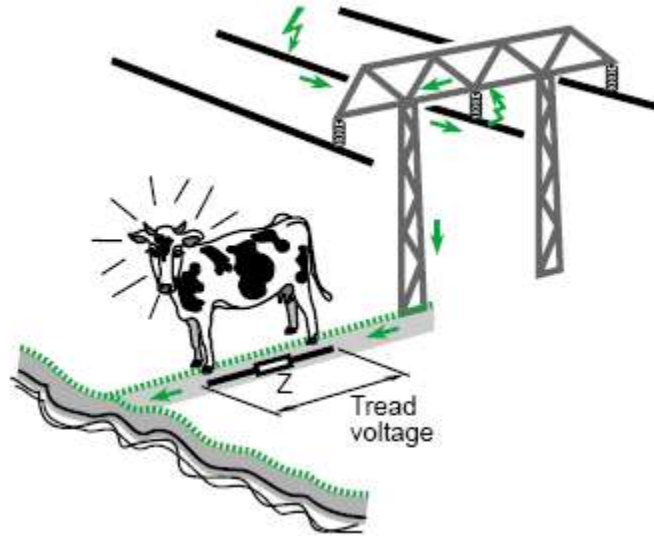
$$V_{step} = \frac{\rho I_f}{2\pi} \left(\frac{1}{x_1} - \frac{1}{x_2} \right) \dots\dots\dots 6-8$$

ومن واضح أنه كلما زادت المسافة بين قدميه ($X_2 \gg X_1$) ، وكلما اقترب الشخص من المحول كلما صار جهد الخطوة أخطر .



شكل 6-21 : جهد الخطوة

وهذه الجهود الواقعة على الجسم يمكن أن تصل إلى قيمة خطيرة جدا على حياة الأشخاص والفنيين المتواجدين بجوار المنشآت الكهربائية ، بل ربما على الحيوانات كما فى الصورة.



مثال 4-6:

شخص يقف بجوار المحول الرئيسي لمبنى كبير ، فإذا كان المحول مؤرض بواسطة إلكترود نصف كروي نصف قطره نصف متر فى تربة لها مقاومة 120 أوم.متر. ثم حدث قصر بالمحول ونتج عنه تيار قدره 1500 أمبير إلى الأرضي احسب:

1. جهد اللمس ، بفرض أن الشخص قريب جدا من المحول.
2. جهد الخطوة عبر شخص تقف إحدى قدميه على بعد 4 متر والأخرى 4.8 متر من المحول.

الحل:

$$r = 0.5 \text{ m} \quad \rho = 120 \text{ } \Omega \cdot \text{m} \quad I_f = 1500 \text{ A}$$

$$V_T = \frac{\rho}{2\pi r} \times I = \frac{120 \times 1500}{2\pi \times 0.5} = 57.29 \text{ kV}$$

هذا الجهد لن يظهر كاملا على جسم الشخص الذى لامس المحول بل سيظهر الفرق بين هذه القيمة وبين قيمة الجهد عند قدميه ، حيث قيمة الجهد عند قدميه تتوقف على بعد المسافة بينه وبين الجسم المؤرض ، ويبلغ جهد اللمس أقصى قيمته إذا كان الشخص قريبا جدا من المحول بحيث يمكن أن نعتبر جهد جسم المحول هو تقريبا جهد اللمس.

أما جهد الخطوة فيحسب مباشرة من المعادلة 6 - 8 :

$$V_{Step} = \frac{\rho \times I}{2\pi} \left(\frac{1}{x_1} - \frac{1}{x_2} \right) = \frac{120 \times 1500}{2\pi} \left(\frac{1}{4} - \frac{1}{4.8} \right) = 1.193 \text{ kV}$$

واضح أن قيمة جهد اللمس ، وقيمة جهد الخطوة عاليتان ، ومن ثم فهناك خطورة على هذا الشخص .

والحل لمثل هذه المشكلة :

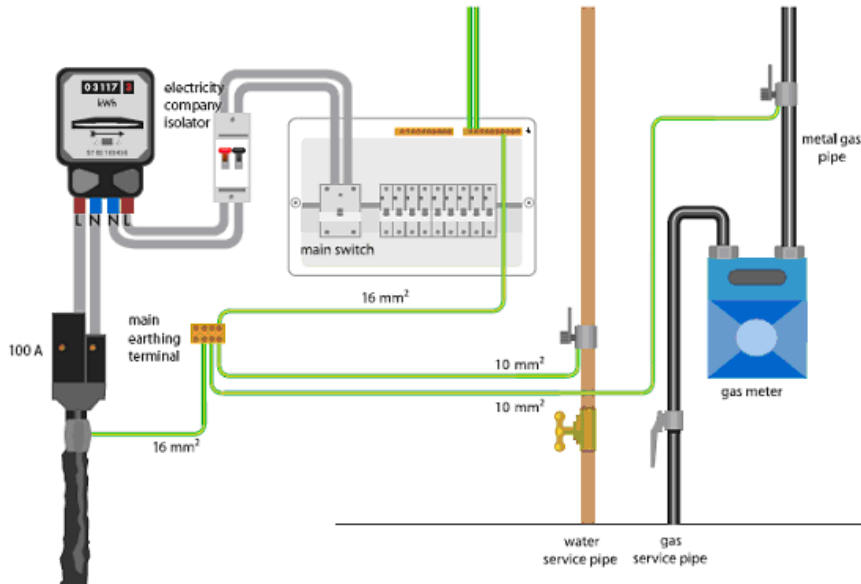
✚ إما بتصغير قيمة مقاومة الأرضى والتي تساوى $\frac{\rho}{2\pi r}$ فى هذا النوع من الإلكترويدات ، وذلك بزيادة

قطر الإلكتروود ، أو زيادة عدد نقاط التأريض بتغيير نوعية نظام الأرضى إلى مجموعة من الإلكترويدات المتعددة مثلا ، وفى هذه الحالة ستكون قيمة التيار كما هي فى المعادلة السابقة مقسومة على N ، لكن النتيجة النهائية لن تكون مساوية لـ R/N بسبب Screening Coefficient الذى سبق الحديث عنه .

✚ أو تغيير نوعية التربة .

3-7-6 أهمية تساوى الجهد

وفى بعض الحالات حيث يمكن أن تجد فى غرفة واحدة عدة موصلات معدنية متجاورة مثل ماسورة معدنية للمياه ، وأخرى معدنية للغاز ، وكلاهما بجوار كابل التغذية المحاط بـ Cable Sheath معدنى ، هذا فضلا عن احتمال وجود لوحة توزيع كهربية لها جسم معدنى أيضا ، فعندئذ يلزم أيضا توصيل كل هذه الأجسام المعدنية معا وتوصيلهم جميعا بالـ (MET) Main Earthing Terminal كما فى الشكل 6-12.



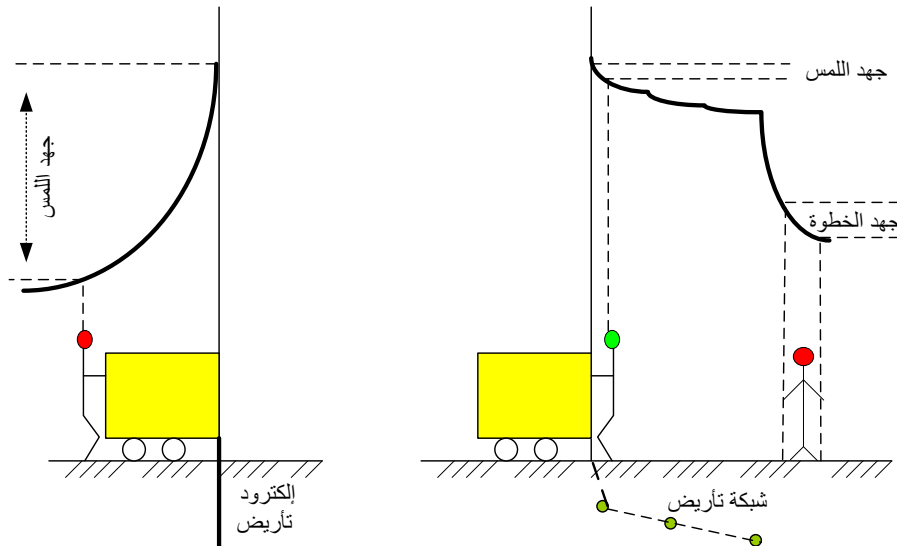
شكل 6-12 : الربط متساوي الجهد

ويمكن أن نقول أن الهدف من هذا الأسلوب - الذى يعرف بـ Equi Potential Bonding - هو تقليل فرق الجهد بين الأجزاء المعدنية المتجاورة (والتي قد يرتفع جهدها نتيجة قصر بالدوائر كهربية الموجودة بداخلها) ، وكذلك تقليل فرق الجهد بين هذه الأجزاء المعدنية وبين الأرض من ناحية أخرى . ويتحقق ذلك بالربط متساوي الجهد (Equi Potential Bonding) بين الأجزاء المعدنية المتجاورة من ناحية ، وكذلك ربطها بشبكة أرضية ذات مقاومة كهربية منخفضة ، و بالتالي حماية الأشخاص من الصدمات المميتة.

4-7-6 أشكال توزيع الجهد

تتفاوت ميزات وعيوب كل نوع من أنواع إلكتروادات التأسيس التى سبق الحديث عنها ، فمن ميزات الإلكترونيادات السطحية أن توزيع الجهد على سطح الأرض الناشئ نتيجة مرور تيار العطل خلال هذه الإلكترونيادات SPD , Surface Potential Distribution يكون أفضل من الإلكترونيادات المدفونة رأسياً. ففي حالة الإلكترونيادات الأفقية يكون قيمة الجهد الذى ينشأ على سطح الأرض بين نقطتين فى المنطقة القريبة من الجسم المؤرض نتيجة مرور تيار العطل صغيراً جداً . والشكل 22-6 يمثل مقارنة بين الجهد الذى يظهر على جسم شخص واقف على الأرض نتيجة لمسه لمحول مؤرض فى حالتين :

- 1- بواسطة إلكترواد مدفون رأسياً فى الجزء الأيسر من الشكل 22-6 .
- 2- شبكة تأسيس Grid فى الجزء الأيمن من الشكل 22-6 .



شكل 22-6 توزيع الجهد فى حالة استخدام إلكترواد التأسيس و شبكة تأسيس

6-7-5 شبكات التأريض في المحطات الكهربائية

في الأماكن مثل محطات التوليد أو محطات المحولات ، وهي أماكن عالية القدرة ، تكون معرضة لتيارات القصر العالية وشديدة الخطر حيث يمكن أن تتسبب في ارتفاع قيمة الجهد على موصلات التأريض لقيم خطيرة على العاملين في هذه المحطات مالم تكون مقاومة الأرضى فيها شديدة الانخفاض ، ولذا تخضع هذه الأماكن لنظام تأريض مختلف وهو المعروف باسم شبكة التأريض كما ذكرنا فإنه في حالة استخدام أسلوب شبكة التأريض (الـ Grid) المكونة من مجموعة من الـ Meshed Electrodes تكون المقاومة المحصلة صغيرة جدا (تذكر قاعدة توصيل المقاومات المتساوية على التوازي ينتج مقاومة تساوى تقريبا قيمة مقاومة واحدة مقسومة على عددهم) ، كما يتميز هذا النظام بأن توزيع الجهد في المساحة المغطاة بالـ Meshed Electrodes يكون شبه متساوى Equi-potential وبالتالي ففرق الجهد بين نقطتين متقاربتين يكون صغيرا ، ثم يحدث تزايد تدريجى بدءا من نهاية حدود شبكة التأريض كما في الشكل 6-22 (يمين) .

ويجب أن تكون حدود الـ Mesh الخارجية المستخدمة للتأريض أبعد بمقدار متر على الأقل بعيدا عن الجسم المعدنى المراد تأريضه ومن ثم يكاد ينعدم تأثير الـ Touch Voltage على الأشخاص الذين يلمسون هذا الجسم مباشرة كما في لشكل (6-22 يمين) لأن فرق الجهد الذى سيظهر على أجسامهم سيكون صغيرا. لكنهم قد يكونون في دائرة الخطر نتيجة الـ Step Voltage إذا وقفوا في المنطقة الواقعة خارج حدود الـ Mesh ، ويتم التغلب على هذه المشكلة بجعل الـ Electrodes الخارجية للـ Mesh أكثر عمق من الـ Electrodes الداخلية لتقليل المقاومة الأرضية بدرجة أكبر .

لاحظ أن استخدام نظام الـ Grid أو الـ Meshed يصبح إلزاميا في تأريض محطات الكهرباء Substations حيث قيمة تيارات العطل هناك عالية جدا ، ومن ثم فاستخدام إلكتروود مدفون قرب محول مثلا لا يمكن أن يحقق المقاومة الأرضية الصغيرة جدا التى نحتاجها في مثل هذه الحالات. وبالطبع فحسابات هذه الـ Grid تكون أكثر تعقيدا ويدخل فيها عدد كبير من المتغيرات لاسيما في محطات الكهرباء ذات الجهد العالى ، وهذا خارج نطاق الكتاب الذى يعنى فقط بالتمديدات الكهربائية.

6-8 أشهر نظم تأريض مصدر التغذية

التأريض لا يختص فقط بحماية البشر بل هناك - كما ذكرنا - أدوارا أخرى للتأريض منها تحسين Power Quality من خلال تأريض مصادر التغذية. و توجد العديد من طرق تأريض نقطة التعادل عند مصدر التغذية من أهمها:

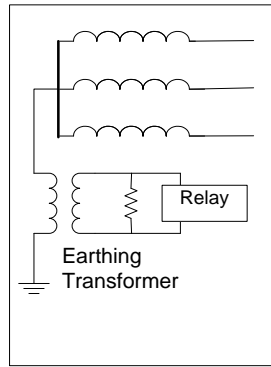
- 1- التأريض المباشر Solidly Earthing .
- 2- التأريض خلال مقاومة Resistance Grounding .
- 3- التأريض خلال معاوقة Reactance Grounding .
- 4- النظم المعزولة Isolated System .

1-8-6 التأسيس المباشر Solidly Earthing

في هذا النظام تتصل نقطة التعادل مباشرة بالكترود التأسيس ويتميز هذا النظام بأنه عند حدوث عطل أرضي فإن الجهد على الـ Faulty Phase لا يزيد عن الجهد العادي ، ومن ثم لا نحتاج لعوازل مكلفة. كما أن تمييز واكتشاف العطل يكون سهلا جدا في هذا النظام بسبب ارتفاع قيمة تيار العطل مقارنة بالتيار العادي ، لكن على الجانب الآخر يستلزم أن يتحمل النظام (سواء الكابلات أو CBS) قيم تيارات القصر شديدة الارتفاع المتوقع حدوثها بمعنى أن Rupture Capacity لها سيكون مكلفا جدا ، ولذا ففي الغالب يستخدم هذا الأسلوب مع الجهود المنخفضة فقط.

2-8-6 التأسيس خلال مقاومة Resistance Grounding

وهو النظام الأشهر خاصة مع المولدات الكهربائية ، حيث توضع المقاومة متصلة مباشرة بنقطة التعادل كما في الشكل 2-6 السابق ، أو توضع في الجانب الثانوي لمحول تأسيس Earthing Transformer ، كما في الشكل 6-23 .



شكل 6-23 : استخدام محول التأسيس .

3-8-6 التأسيس خلال معاوقة Reactance Grounding

وفيه تستخدم Reactor بين نقطة التأسيس والـ Neutral ، وغالبا تختار قيمة الـ Reactance بحيث تحدث خفضا في قيمة تيار العطل بنسبة حوالى 25-60 % من قيمة أعلى تيار قصر في حالة Solidly Earthed ، ويجب ألا يزيد الخفض عن أكثر من ذلك لتجنب حدوث ارتفاع شديد في قيمة جهد نقطة التعادل.

4-8-6 النظام المعزولة Isolated System

لاشك أننا يمكن أن نضيف لهذه الأنظمة نظاما آخر وهو عدم تأسيس نقطة التعادل مطلقا ، وقد أشرنا إلي هذا النظام في بداية هذا الفصل وهذا النظام - وإن كان يبدو في ظاهره أنه أكثر أمانا ، إذ أن تيار العطل معدوم لعدم وجود مسار يرجع من خلاله تيار العطل إلى المصدر ، أو هو في الواقع تيار صغير جدا ، حيث سيتسرب


فقط خلال المكثفات الشاردة Stray Capacitance للجهاز وكابلاته ، كما أن هذا النظام يعتبر الأكثر اقتصاديا لأن أجهزة الحماية الخاصة به أقل كلفة من تلك المستخدمة مع التيارات العالية - لكنه في الواقع يحمل نواة لمشاكل عديدة . منها على سبيل المثال :


- ❖ أن حدوث عطل ثانى قبل اكتشاف وإصلاح العطل الأول سيتسبب في تيار قصر عالى جدا .
- ❖ مرور تيار العطل خلال هذه المكثفات ستسبب حدوث شرارات متتابة Repeated Arcing.
- ❖ سيحدث ارتفاع كبير في جهد الجهاز بالنسبة للأرض.
- ❖ أضف إلى ذلك صعوبة تحديد مكان العطل في مثل هذه الأنظمة .

ومن ثم فهي أنظمة نادرة الاستخدام.

6-9 أشهر نظم التريض عند المستهلك

في الجزء السابق تحدثنا عن تأريض نقطة التعادل عند مصادر التغذية ، أما في هذا الجزء فستحدث عن خمسة نظم شائعة في العالم لتأريض الأجسام المعدنية الغير حاملة للتيار عند المستهلك ، وهي تختلف أساسا فيما بينها في العلاقة بين أسلوب تأريض مصدر التغذية ، وأسلوب تأريض معدات المستهلك . والأسماء المختصرة لهذه الطرق الخمسة هي:

TN-S. 

TN-C. 

TN-C-S. 

IT. 

TT. 

وقد اختيرت الحروف اللاتينية بعناية للتعبير عن أهم ما يميز كل نظام عن الآخر ، كما يلي :

T وهي مشتقة من الكلمة الفرنسية Terre وتعنى الأرض Earth .

N وتعنى خط التعادل Neutral .

C وتعنى شيئا مشتركا Combined .

S وتعنى شيئا منفصلا Separate .

I وتعنى شيئا معزولا Isolated .

والحرف الأول من اسم أى نظام من النظم الخمسة السابقة يرمز إلى طريقة توصيل نقطة التعادل Neutral Point عند مصدر التغذية ، وهو أحد أسلوبين اثنين :

- إما موصلة بالأرض (في الأنظمة التي تبدأ بحرف الـ T)

• وإما معزولة Isolated (في الأنظمة التي تبدأ بحرف الـ I) ، وهو نظام وحيد IT .

أما الحروف الثاني والثالث والرابع فهي تحدد نظام التأريض عند المستهلك .
فالحرف الثاني :

• إما أن يكون T : أى أن تأريض المستهلك له أرضى منفصل ، وهذا يعنى أنه منفصل تماما عن أرضى المصدر ، ولهذا أصبح للمصدر T ، وللمستهلك T أخرى ، وهو ما يحدث فى نظام الـ TT .

• أو أن يكون N فتعنى أن التأريض عند المستهلك له علاقة بالـ Neutral . و هذه علاقة تتحدد حسب الحرف الثالث والرابع .

فالحرف الثالث قد يكون C ، كما فى النظام :

• TN-C وفيه يكون خط الـ Neutral ، وخط الأرضى Protective Earth, PE يمثلان خطأ واحدا مشتركا طوال المسافة من المصدر وحتى المستهلك ، ومن ثم فإن خط تأريض المستهلك يعتبر متحد " Combined " مع الـ " Neutral " ، ومن هنا جاء الحرفين N-C.

كما قد يكون الحرف الثالث S ، كما فى النظام :

• TN-S وفيه يكون خط التعادل N وخط الأرضى PE منفصلين تماما طوال المسافة من المصدر وحتى المستهلك ، ومن ثم خط تأريض المستهلك يعتبر مفصولا " Separate " عن خط الـ " Neutral " ، ومن هنا جاء الحرفين N-S .

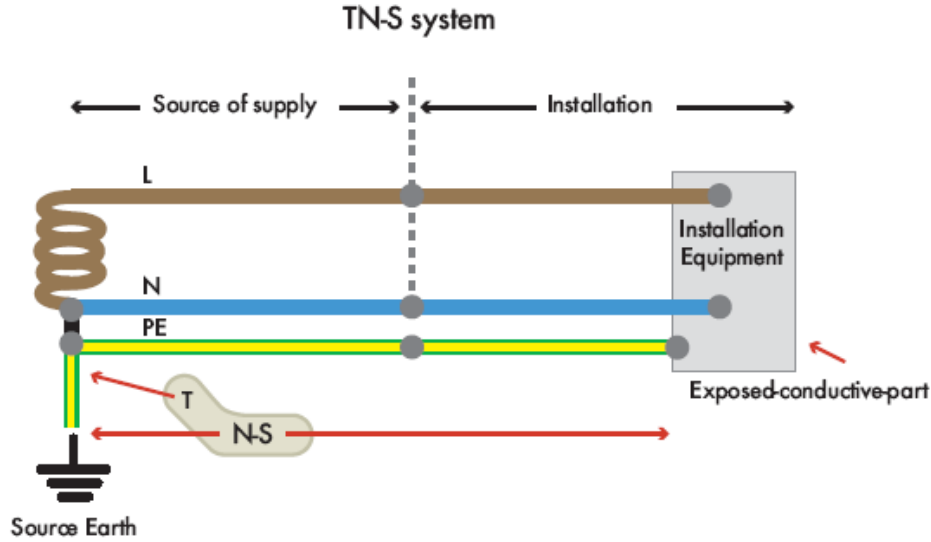
وقد يكون لدينا حرف ثالث ، و حرف رابع ، كما فى النظام :

• TN-C-S وفيه يكون خط الـ Neutral وخط الأرضى (PE) خطأ واحدا طوال المسافة من المصدر وحتى مدخل بيت المستهلك أى أنهما متحدان Combined فى هذا الجزء ، لكنهما يفصلان داخل بيت المستهلك فيصبحان Separate ، أى أن خط تأريض المستهلك يكون " Combined " مع خط الـ " Neutral " فى جزء من الشبكة " لكنه أيضا Separate عن الـ " Neutral " فى جزء آخر ، ومن هنا جاءت حروف هذا النظام.

وفيما يلي تفاصيل أكثر عن هذه الأنظمة.

6-9-1 النظام الأول : S-TN

فى هذا النظام توجد نقطة تأريض واحدة عند المصدر . وكما هو واضح من اسمه فلدينا تأريض خاص بالمصدر (الحرف الأول من اليسار T) ، ولدينا أيضا خط تأريض للمستهلك منفصل تماما Separate عن خط الـ Neutral طوال المسافة من المصدر وحتى المستهلك ، لكنهما يلتقيان عند المصدر فقط كما فى الشكل 6-24 .



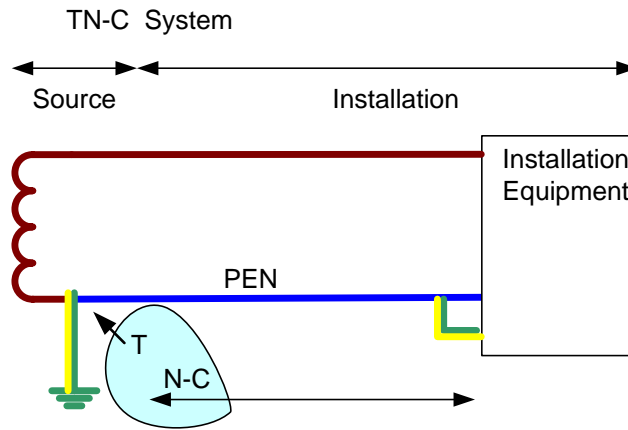
شكل 6-24 : نظام TN-S

ويجب ألا يفهم من الرسم أن هناك دائما كابل خاص بخط الأرضي يمدد بجوار كابل الـ Power على طول المسافة من المصدر وحتى المستهلك فهذا غير عملي ، وإنما الواقع أن الحماية المعدنية للكابل Cable Sheath هي التي تستخدم لربط نقطة التأريض عند المستهلك بنقطة التأريض عند المصدر ، وهذه الحماية المعدنية للكابل ممتدة بطبيعة الحال بطول الكابل من المستهلك وحتى المصدر ، فليس هناك داع لكابل منفصل.

وهذا النظام كان شائعا في المدن الأوروبية القديمة ، ويتميز بتأمين مسار من مكان المستهلك حتى مصدر التغذية لتتأثر العطل الأرضي الحادث عند المستهلك. لكن يعيبه وجود شبكة أرضية واحدة للجهد المنخفض والمتوسط . وقد يبدو للبعض - بطريق الخطأ - أن هذه ميزة اقتصادية ، لكن الحقيقة أن تجميع عناصر شبكة الجهد المتوسط وعناصر شبكة الجهد المنخفض إضافة إلى نقاط تأريض المستهلك جميعهم على شبكة أرضية واحدة يعني أن أي عطل في شبكة الجهد المتوسط يمكن أن يتسبب في رفع الجهد عند المستهلك لقيم خطيرة فالجميع أصبحوا كما يقول المثل في "سفينة واحدة". كما أن حدوث أي قطع في الحماية المعدنية للكابل في أي نقطة على طول المسافة - التي قد تكون طويلة - من المصدر وحتى المستهلك يعني أن أجهزة المستهلك صارت غير مؤمنة.

2-9-6 النظام الثاني : C-TN

في هذا النظام يستخدم موصل التعادل Neutral كخط تأريض ، ومن ثم فهناك نقطة تأريض واحدة عند المصدر (الحرف الأول من اليسار T) ، وهناك اتحاد Combined بين خط تأريض المستهلك PE وخط التعادل N ، فهما في الواقع خطا واحدا على طوال المسافة من المصدر وحتى المستهلك كما هو واضح في الشكل 6-25 . ولذا يسمى هذا النظام أيضا بـ **PEN- system (Protective Earthing Neutral)**. وهذا النظام غير شائع في بلادنا وإن كان موجودا بكثرة في الولايات المتحدة . ويمكن استخدامه في بلادنا فقط إذا كانت التغذية من مصادر توليد خاصة ، ولا يوجد أي اتصال بينها وبين الشبكة العمومية للدولة .

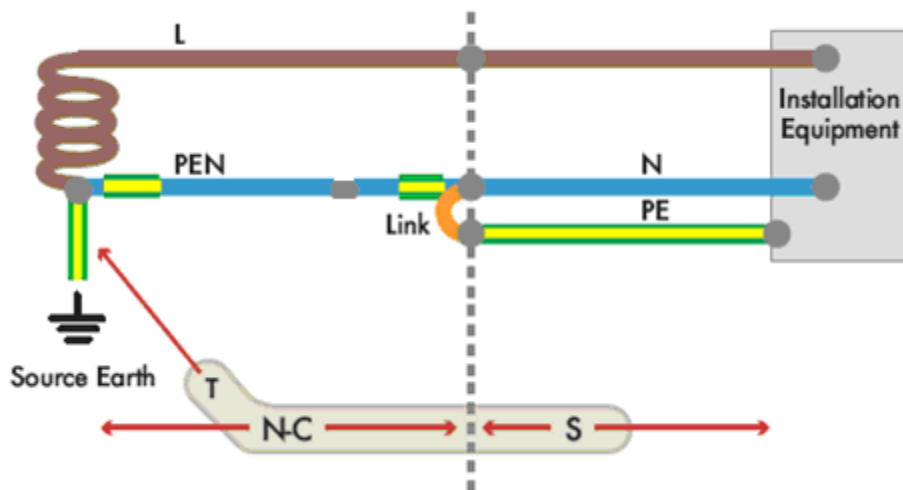


شكل 6-25 : نظام TN-C

ويتميز النظام بأنه اقتصادي جدا فهناك موصل واحد مشترك بين خط التعادل وخط الأرضي لكن يعيبه أن حدوث أي قطع في هذا الخط المشترك في أي نقطة على طول المسافة سيرفع جهد الأجسام المعدنية عند المستهلك إلى قيم خطيرة لاسيما إذا كانت الأحمال غير متزنة.

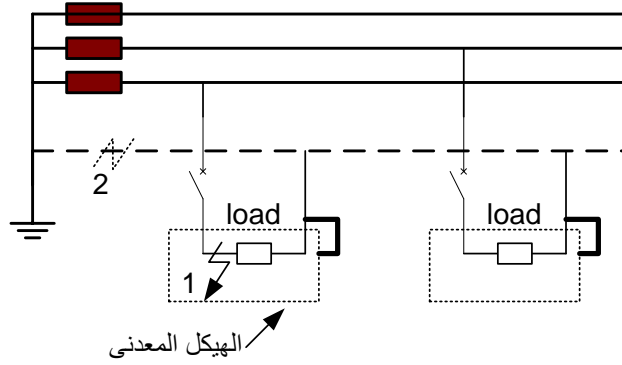
3-9-6 النظام الثالث: S-C-TN

وهو الأكثر شيوعا في أوروبا ، وهو نظام عالج جزئيا المشكلة السابقة في النظام الثاني بأن فصل بين الأرضي والتعادل داخل حدود المستهلك فقط ، لكن الـ Neutral والأرضي مشتركان في بقية المسافة بين المستهلك والمصدر (شكل 6-26) ، ومن ثم فالحل غير كامل خاصة إذا حدث قطع في موصل الـ Neutral الموحد ، فعندئذ يمكن أن تتأثر بتيارات الأعطال الخاصة بالمستهلكين المجاورين.



شكل 6-26 : نظام TN-C-S

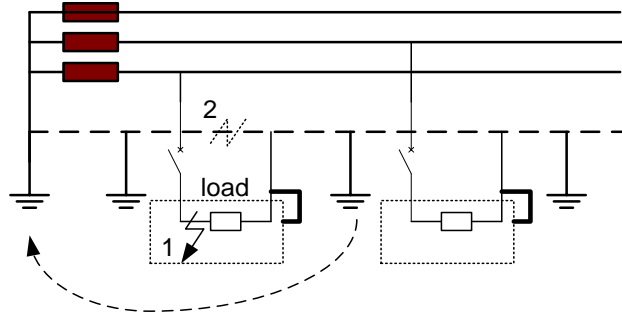
ولتوضيح هذه النقطة فإننا نفترض وجود اثنين من المستهلكين على هذا النظام كما فى الشكل 6-27 :



شكل 6-27 مشاكل TN-C-S

فعند حدوث عطل عند النقطة 1- ، فإن النظام فى الظروف العادية يؤمن طريقا لتيار العطل إلى المصدر دون أية مشاكل ، لكن المشكلة تحدث إذا كان هناك قطع فى موصل التعادل عند النقطة-2 مثلا ، فعندئذ سيتكهرب موصل التعادل (على اليمين من النقطة-2) وبالتالي سيتأثر المستهلك الثانى (رغم انه لا توجد لديه أعطال) وسيشعر بالجهد العالى على الهيكل المعدنى لأجهزته.

ولعلاج المشاكل السابقة فقد أضيفت نقاط تأريض أخرى كما فى الشكل 6-28 وعندها يسمى هذا النظام بـ Protective Multiple Earthing, PME . لاحظ فى هذه الحالة أن وجود القطع عند النقطة-2 لم يحدث أى مشاكل لأن تيار العطل وجد طريق آخر كما فى الرسم إلى المصدر قبل أن يمر بهياكل أجهزة المستهلك المجاور.



شكل 6-28 : نظام PME

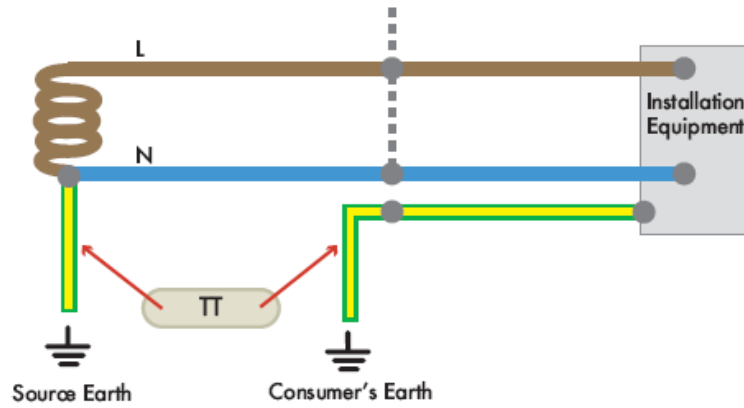
4-9-6 النظام الرابع : IT

وهو النظام الوحيد الذى تكون فيه نقطة التعادل عند المصدر معزولة Isolated ، ويتميز بأن تيار العطل الأرضى فيه أصغر من كل أنظمة التأريض الأخرى وقد لا يشعر به أحد ، كما أنه أصلا لا يؤثر على استمرارية التغذية بالشبكة ، وهذه النقطة الأخيرة هى التى جعلته مفضلا فى بعض الأماكن الهامة مثل غرف

العمليات فى المستشفيات ، وبعض العمليات الإنتاجية الحساسة لانقطاع التيار فى المصانع . مع ملاحظة أن هذه ميزة قد تصبح عيبا فى غير هذه التطبيقات !! ، فجهود نقطة التعادل سيرتفع بدرجة كبيرة مقارنة بالأنظمة الأخرى ، وقد ينخفض التيار إلى درجة أن أجهزة الوقاية تصبح غير قادرة على تمييزه عن التيار الطبيعى ، ومن ثم لا يصلح إلا للتطبيقات الحساسة لانقطاع التيار كما ذكرنا. وأخيرا نشير إلى أن هذا النظام يناسب فقط الشبكات المعزولة (شبكات التغذية الخاصة الغير مبروطة بالشبكة العامة).

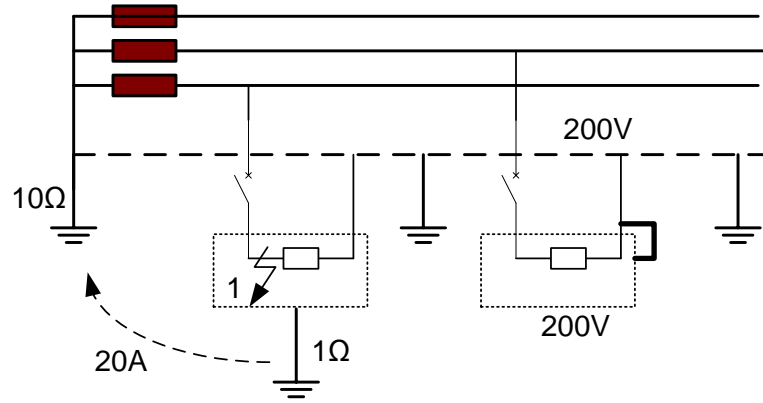
5-9-6 النظام الخامس : TT

وهو أكثر الأنظمة أمانا ، ويسمى نظام التأسيس المباشر ، فهناك فصل تام بين نقطة التأريض عند المصدر وبين تأريض المستهلك كما فى الشكل 6-29 . وتقوم الأرض بدور الموصل الرابط بين نقطة العطل ومصدر التغذية حيث يعود تيار العطل خلالها ، وبالتالي فالمستهلك أصبح بعيدا عن مشاكل الشبكة العامة وكذلك مشاكل المستهلكين الآخرين . لكن بالطبع هذا يستلزم أن يقوم المستهلك بعمل شبكة الأرضى الخاصة به ، ومن ثم فهو أكثر تكلفة ، إضافة إلى تركيب جهاز للوقاية ضد التسريب الأرضى Earth Leakage Protection حيث صار معزولا عن أجهزة الوقاية بالشبكة الخاصة بالحماية ضد التسريب.



شكل 6-29 : نظام TT

ويجب أن نشير هنا إلى نقطة مهمة جدا ، وهى أنه يجب ألا يستخدم نظام TN-S-C مع نظام التأسيس المباشر TT فى منظومة واحدة كما فى الشكل 6-30 . فعند حدوث عطل عند النقطة-I سيمر تيار العطل خلال مقاومة الجهاز الأول (فرضا تساوى 1Ω) وأيضا خلال مقاومة تأريض مصدر التغذية (فرضا تساوى 10Ω) ، فإذا كان جهد التغذية يساوى 220 V فإن تيار العطل سيساوى $(220\text{ V} \div 11\Omega = 20\text{ A})$ ، وهذا التيار سيتسبب فى ظهور جهد قيمته $(20\text{ A} \times 10\Omega = 200\text{ V})$ على خط التعادل ، مما يسبب مشاكل لبقية المستهلكين بالشبكة. لاحظ أنه لو كان المستهلك الثانى لديه تأريض مباشر أيضا لما حدثت هذه المشكلة ، ومن ثم فالسبب هو وجود نظامى تأريض مختلفين.



شكل 6-30 : عيوب استخدام نظامي التأسيس TT & TN-C-S في شبكة واحدة

كما يجب في حالة نظام ال TT ما يلي:

- 1- تجنب ربط الأرضى بخط التعادل .
- 2- تجنب ربط الأرضى بمواسير المياه .
- 3- يمنع منعاً باتاً اعتبار خط التعادل على أنه خط للأرضى .
- 4- يمنع ربط أرضى الشبكة بأرضى المستهلك .

لاحظ أنه في منظومة التأسيس من نوع TT تشكل مقاومة الإلكترويدات الأرضية الجزء الأكبر من المقاومة الكلية لدائرة ال Earth Fault ، لذا تلعب كفاءة شبكة الأرضى عند المستهلك دوراً رئيسياً في فعالية شبكة الأرضى ككل ، وهذا يتطلب الاهتمام بمراقبتها وصيانتها دورياً .

6-10 الأمن والسلامة في المشروعات (متطلبات الأوشا)

6-10-1 تشريعات الأمن والسلامة

حتى عام 1970 لم تكن هناك تشريعات منتظمة في مجال السلامة والصحة المهنية بالولايات المتحدة الأمريكية وقد بلغ متوسط الحوادث الجسيمة التي تقع سنوياً حوالي 14000 حالة وفاة وإصابة جسيمة. وفي سنة 1970 إعتد الكونجرس الأمريكي تشريعات السلامة والصحة المهنية OSH ACT وفي عام 1971 أنشئت إدارة السلامة والصحة المهنية OSHA في وزارة العمل الأمريكية وذلك لحماية حوالي 90 مليون عامل أمريكي يقضون أوقاتهم في العمل من مخاطر العمل المختلفة ومن إصابات وحوادث العمل وتوفير ظروف عمل آمنة لهم.

6-10-2 ما هي الأوشا OSHA :

الحروف الأولى من إدارة السلامة والصحة المهنية OCCUPATIONAL SAFETY & HEALTH ADMINISTRATION فى وزارة العمل الأمريكية ، وهى الجهة المسؤولة عن إصدار تشريعات السلامة والصحة المهنية والمواصفات القياسية الخاصة بها ، كذلك متابعة وفرض تنفيذها فى مواقع العمل المختلفة بالولايات المتحدة الأمريكية.

القوانين الفدرالية (CFR) Code of Federal Regulation :

القوانين والتشريعات الفدرالية الأمريكية وتنقسم إلى 50 عنوان ، وتقع القوانين والتشريعات الخاصة بالسلامة والصحة المهنية (OSHA) تحت عنوان رقم 29. (وزارة العمل) وينقسم كود القوانين الفدرالية كما ذكر أعلاه إلى 50 عنوان (Titles) وكل عنوان ينقسم بدوره إلى أبواب (Chapters) ، كذلك ينقسم كل باب إلى أجزاء (Parts) وينقسم كل جزء إلى أقسام (Sections) وتقع القوانين الخاصة بإدارة السلامة والصحة المهنية (OSHA) تحت رقم 29.

وتغطى قوانين الأوشا عدة أجزاء من أهمها:

الجزء رقم 1910 قوانين السلامة الخاصة بالصناعات العامة (General Industry)

الجزء رقم 1926 قوانين السلامة الخاصة بالإنشاءات (Construction)

وفيما يخص إجراءات الأمن والسلامة الكهربائية فتتطلب مواصفات الأوشا أن يتم توفير الحماية اللازمة من خطر ملامسة التوصيلات الكهربائية الحية التى يبلغ جهدا الكهربائى من 50 فولت وأكثر وذلك بإحدى الطرق الآتية:

1. وضع جميع التوصيلات الحية داخل غرفة معزولة ويمنع دخولها لغير المختصين.
2. عزل الأجزاء الحية بواسطة حاجز دائم بحيث لا يستطيع أى شخص الدخول والوصول إليها إلا الأشخاص المختصين.
3. تركيب الأجزاء الكهربائية الحية على إرتفاع لا يقل عن 8 قدم (2.5 مترا) عن الأرض حتى لا يمكن الوصول إليها بسهولة.

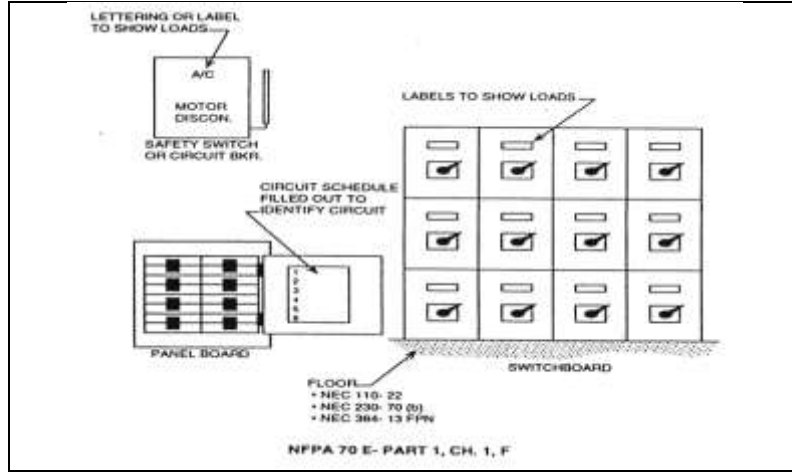
6-10-3 معدات الوقاية الشخصية أثناء العمل بالكهرباء:

1. استعمال واقي الرأس Head Protection الذي لا يوصل التيار الكهربائى ويمنع استخدام الخوذات المصنوعة من الألومنيوم عند العمل بالقرب من الكهرباء.
2. استخدام واقيات العين والوجه عند العمل بالكهرباء وتكون هناك مخاطر من تطاير شرر.
3. استخدام الأحذية ذات الرقبة الطويلة وتكون من مادة عازلة للكهرباء.

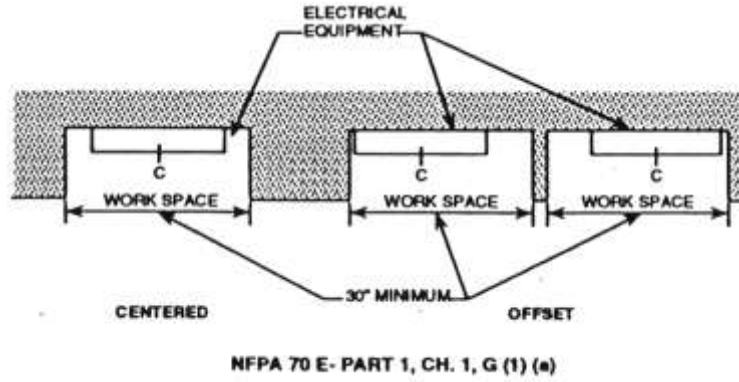
4. جميع المعدات اليدوية التي يتم استخدامها أثناء العمل بالأجهزة الكهربائية يجب أن تكون معزولة. كذلك المعدات اليدوية التي تدار بالكهرباء يجب أن تكون موصلة بالأرض أو تكون من النوع ذو العزل المزدوج Double Insulated Equipment.

4-10-6 متطلبات عامة للسلامة عند تنفيذ الأعمال الكهربائية (جهد منخفض)

- جميع الأجهزة والمعدات الكهربائية يجب أن تكون مطابقة لموصفات الأوشا الخاصة بالكهرباء ، كذلك يجب أن تكون جميع المعدات والأجهزة الكهربائية معتمدة من قبل جهة معتمدة مثل (U.L)
- يجب تركيب المعدات والأجهزة الكهربائية بحيث تكون العلامات المثبتة عليها واضحة وسهلة القراءة بواسطة أي تفتيش بدون الحاجة إلي فك المعدة (Nameplates Marking)
- يجب ترقيم جميع الفيوزات (Fuses) ، والقواطع الكهربائية (Circuit Breakers) في لوحة الكهرباء وذلك حسب الأجهزة الموصلة بها بحيث يسهل التعرف علي كل فيوز أو قاطع خاص بكل معدة. وهذا الطلب إلزامي بواسطة الأوشا حتي يتم استخدام الفيوز أو القاطع الكهربائي الصحيح في حالات الطوارئ لفصل وعزل الكهرباء عن المعدة.



- يجب ترك مسافة كافية (Space Work) أمام وخلف جميع المعدات الكهربائية للسماح بالدخول الآمن لإجراء أعمال الصيانة اللازمة لهذه المعدات الكهربائية ، بحيث لا يقل عرض هذه المساحة عن 30 بوصة (75 سم) أمام الأجهزة والمعدات الكهربائية ذات الجهد من صفر حتي 600 فولت.
- لا يتم ترك هذه المسافة خلف المعدات الكهربائية إذا لم تكن هناك أية أجزاء يمكن فكها.



- يجب ترك مسافة لا تقل عن 36 بوصة (90سم) أمام المعدات الكهربائية والحائط (في حالة
- ما يكون الحائط من المواد غير الموصلة للكهرباء).

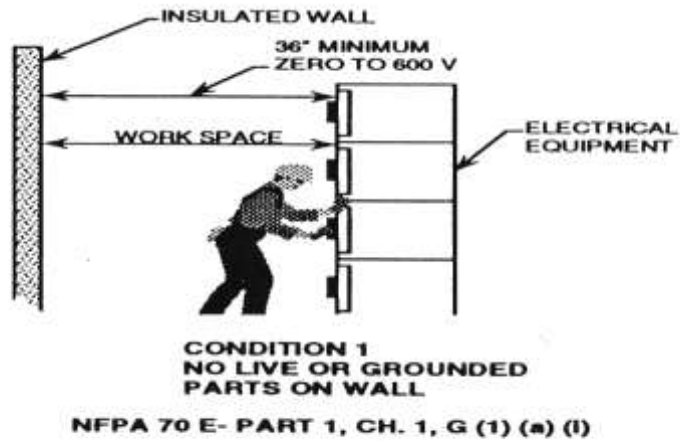


Figure 1-8. Clearances in front of electrical equipment with ungrounded wall opposite equipment.

- في حالة ما يكون الحائط أمام المعدات موصل للكهرباء مثل الحوائط المصنوعة من الخرسانة أو الحجارة أو البلاط (تعتبر هذه الحوائط حوائط موصلة لأنها في حالة لمسها يمكنها توصيل الجسم بالأرض) تكون المسافة 36 بوصة (90 سم) في حالة المعدات التي يبلغ جهدها الكهربائي من صفر - 150 فولت ، وتكون هذه المسافة 42 بوصة (110سم) في حالة المعدات التي يبلغ جهدها الكهربائي من 151 - 600 فولت.

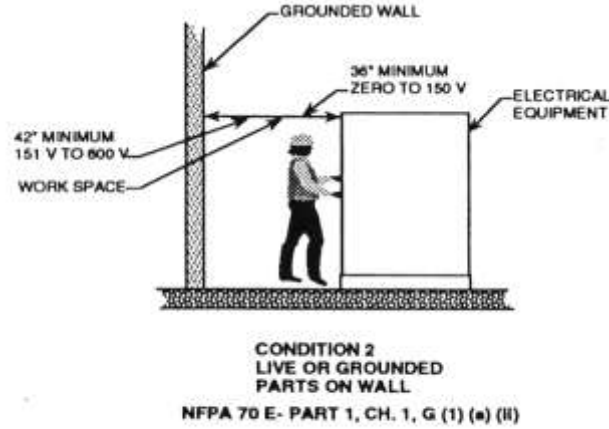


Figure 1-9. Clearance in front of electrical equipment with grounded wall opposite equipment.

- فى حالة وجود معدات كهربائية مواجهة لبعضها تكون المسافة 36 بوصة (90 سم) فى المعدات ذات الجهد من صفر - 150 فولت وتكون المسافة 48 بوصة (120 سم) فى حالة المعدات التي يبلغ جهدها الكهربائي من 151-600 فولت.

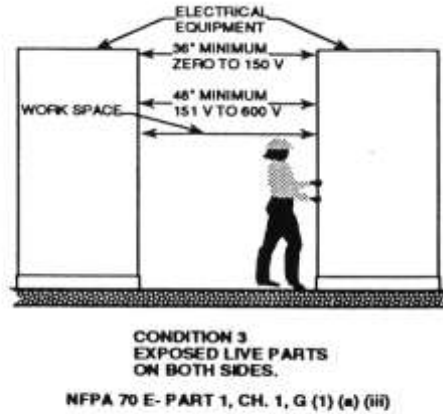
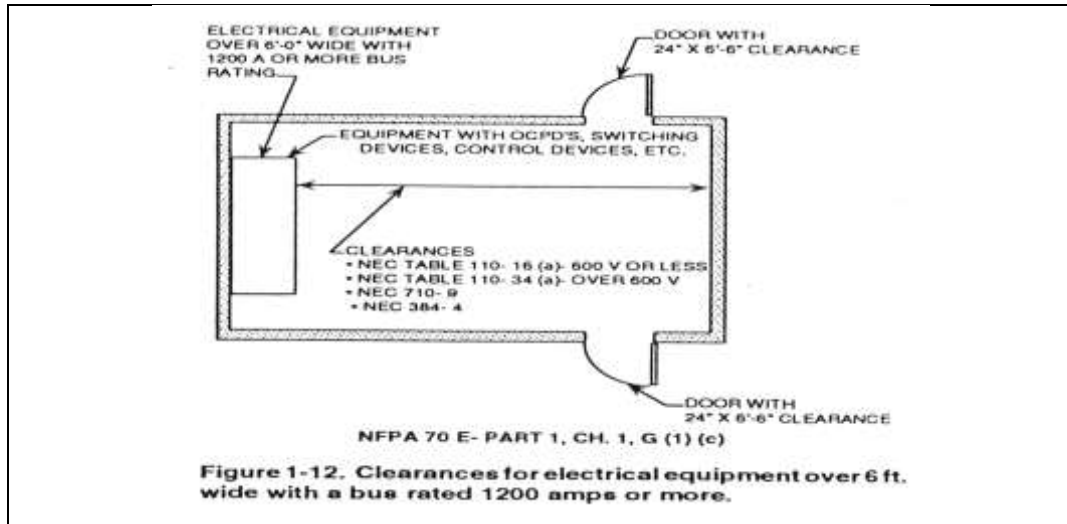
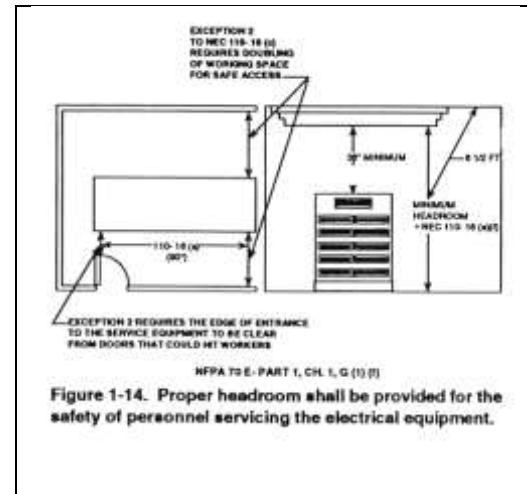
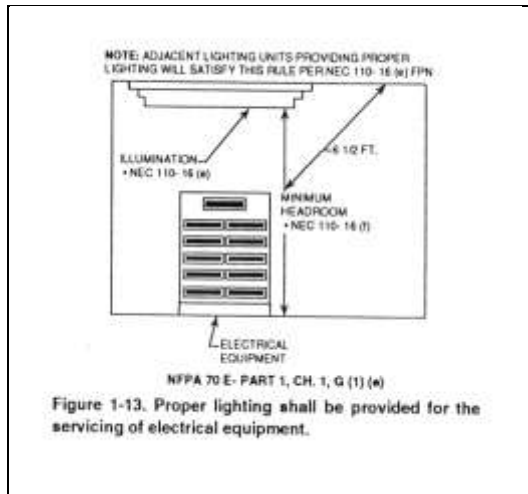


Figure 1-10. Clearance in front of electrical equipment opposite other electrical equipment.

- يجب إعطاء اهتمام أكبر للمعدات الكهربائية التي يبلغ عرضها أكثر من 6 قدم (مترين) وذات القوة 1200 أمبير أو أكثر ، بحيث يجب توفير مخرجين للغرفة الموجود بها هذه المعدات لا يقل ارتفاع كل منها عن مترين وعرضه عن 60 سم وذلك لخروج العاملين بأمان فى حالة حدوث أية حالات طارئة.



- يجب تزويد إضاءة مناسبة في الغرف الموجود بها المعدات الكهربائية (لوحات الكهرباء - لوحات المفاتيح) وذلك لتوفير السلامة والأمان للذين يقومون بالصيانة ويمكن أن تكون هذه الإضاءة من كشافات النيون بحيث لا يقل ارتفاعها عن مترين من الأرض. كما يجب ألا تقل المسافة من المعدات الكهربائية وكشافات الإضاءة عن 36 بوصة.



- تستخدم الألوان الآتية للتمييز بين الأسلاك المختلفة في التوصيلات الكهربائية

السلك الحي	1. اللون الأسود / أو الأزرق
السلك المتعادل	2. اللون الأبيض / أو الرمادي
الأرض	3. اللون الأخضر / أو الأخضر مع الأصفر

- كل المخرج الكهربائي (Outlets) 120 فولت - 15 - 20 أمبير التي يتم استخدامها في مواقع الإنشاءات يجب أن تكون مزودة بـ Ground Fault Circuit Interrupter وذلك لحماية العاملين من خطر الصعقة الكهربائية

- البطاريات التي تستخدم (UPS) في إمداد التيار الكهربائي في حالة إنقطاع التيار الرئيسي يجب توفير التهوية المناسبة في المكان الموجودة فيه بحيث يتم تغيير هواء الغرفة ما بين أربعة إلى ستة مرات بالساعة.

6-10-5 الإجراءات الواجب اتباعها للوقاية من حوادث الكهرباء:

- يجب فصل التيار الكهربائي عن أية معدة أو جهاز كهربائي قبل إجراء أية عمليات صيانة عليه مع وضع لافتة (TAG) عند مكان فصل التيار الكهربائي تفيد ذلك حتي لا يتم إعادة التيار الكهربائي بواسطة أي شخص آخر.
- لا تلبس الخوادم والساعات والمجوهرات عند العمل قرب الدوائر الكهربائية.
- لا تستعمل السلالم المعدنية أو العدد اليدوية غير المعزولة عند العمل في الأجهزة الكهربائية.
- يتم استخدام وسائل الإضاءة المؤمنة ضد الانفجار Explosion Proof Lamps والتي يمكنها إحتواء أية انفجارات داخلها ولا تسمح بخروجها إلي الجو المحيط والتسبب في حدوث حريق به وذلك في الأماكن المصنفة خطرة (Hazardous Locations) كأماكن تجمع الغازات والأبخرة القابلة للإشتعال.
- يجب التأكد من أن جميع الأجهزة والمعدات الكهربائية الثابتة والمتحركة موصولة بالأرض بواسطة سلك وهذا السلك لا يحمل تيارا كهربائيا ولكن عند حدوث قصر كهربائي في الدائرة ومرور تيار خاطئ من السلك الحي (Hot Wire) الحامل للتيار إلي إطار أو غلاف المعدة أو الآلة فإذا كان هذا التيار كبيرا يدفع القاطع الكهربائي (Circuit Breaker) أو الفيوز (Fuse) علي فصل الدائرة الكهربائية أو يحمل السلك الأرضي التيار الكهربائي إلي الأرض ويمنع مروره الخاطئ خلال جسم الإنسان. لذا يجب التأكد باستمرار من سلامة الوصلة الأرضية للمعدة.
- تقوم الفيوزات (Fuses) وقواطع التيار (Circuit Breaker) لفصل الدائرة الكهربائية ، لا تحاول إرجاع التيار قبل البحث عن سبب العطل وإصلاحه ومن مص يتم تبديل الفيوز بأخر من نفس النوع والحجم أو إرجاع قاطع التيار لوضعه الأول.
- لا تحمل مصدر التيار بأكثر من طاقته حيث يؤدي ذلك لحدوث حريق.
- لا تمرر الأسلاك الكهربائية من خلال الأبواب أو النوافذ وإبعدها عن المصادر الحرارية كالدفايات ولا تعلقها علي المسامير.
- لا تتغاضي عن الأجزاء المتآكلة في الأسلاك الكهربائية وقم بتبديلها فورا أو تغطيتها بشريط عازل بصفة مؤقتة لحين تبديلها.
- يجب أن يتدرب العاملون في مجال الكهرباء علي استخدام طفايات الحريق المناسبة للإستعمال في حرائق الكهرباء ، وهي طفايات البودرة وطفائيات ثاني أكسيد الكربون وطفائيات الهالون ، مع الأخذ في الاعتبار عدم استخدام الماء أو الطفايات التي تحتوي علي الماء علي الإطلاق في إطفاء الحرائق التي تحدث في المعدات والتوصيلات الكهربائية وذلك لأن الماء موصل جيد للكهرباء فيتسبب في صعق الشخص المستعمل للطفائية.

-
- في حالة إصابة أي شخص بصدمة كهربائية يجب عدم ملامسته علي الإطلاق والقيام أولاً بفصل التيار الكهربائي وإبعاد الشخص عن مصدر التيار الكهربائي بواسطة لوح أو قطعة من الخشب أو أية مادة عازلة أخرى ، وبعد ذلك يمكن إجراء الإسعافات الأولية (إذا كان الشخص مدرباً علي ذلك) وتشمل التنفس الصناعي للشخص المصاب ، ويتم استدعاء الطبيب علي الفور أو نقل المصاب إلي أقرب مستشفى.
 - عند شحن البطاريات لا تحاول لمس سوائل البطارية بيديك واستخدم معدات الوقاية المناسبة عند القيام بذلك (واقى الوجه - قفازات - مرايل بلاستيك) وعند تعبئة البطارية بالحمض يجب إضافة الحمض إلي الماء (وليس العكس).
 - عند الإصابة بحروق حمض البطاريات يجب رش مكان الإصابة بالماء فوراً.
-

الفصل السابع

نظم الإضاءة الكهربائية

7

الفصل السابع

نظم الإضاءة الكهربائية

7-1 علم الإضاءة

الإضاءة Lighting هي إسقاط ضوء على سطوح الأشياء بحيث نتمكن من رؤيتها بالعين المجردة . وتكمن أهمية الإضاءة في أن البشر يلتمسون المعرفة ويحصلون على القسم الأعظم من معلوماتهم عن العالم المحيط بهم بطريق الرؤية أو الإبصار ، كما أن الإضاءة تسهم في تحقيق الاستقرار النفسي للإنسان في عمله وفي أوقات راحته إلى جانب إسهامها في المحافظة على صحة الإنسان وسلامته. فعندما تكون الإضاءة حسنة والرؤية جيدة يزداد مردود العمل ويتحسن نوعه وتتناقص إصابات العمل وأخطاؤه ، وتنخفض حوادث الطرق إلخ.

على الجانب الآخر فإن المجهود الذى يبذل بسبب ضعف الإضاءة يسبب الكثير من التعب بالإضافة إلى كثير من الأخطاء . وقد يصاب الإنسان بالصداع نتيجة تفاوت شدة الضوء وسوء توزيعه حيث يتسبب تتابع اتساع حدقة العين وضيقها فى الكثير من الإجهاد للأعصاب.

والتصميم النموذجي للإضاءة ليس عملا هندسيا بحتا ، فالمصمم الناجح يحتاج إلى أن يأخذ فى الاعتبار المتطلبات الصحية المتعلقة بخصائص الرؤية عند الإنسان مثل حساسية العين للضوء وقدرتها على تمييز الألوان والتباين ، وحدة البصر ، وسرعة الإدراك البصري ، وثبات الرؤية الواضحة.

وفى البداية هناك سؤال مهم ، وهو: على من تقع مسئولية أعمال الإضاءة ؟ هل هى مسئولية مهندس الديكور ، أم المعمارى ، أم مهندس الكهرباء ؟ والواقع أنها مسئولية جماعية لكن المسئول الأساسى الذى يفترض أن يمتلك كافة أدوات التصميم هو مهندس الكهرباء. ومن هنا جاءت أهمية هذا الفصل فى هذا الكتاب.

1-1-7 ملحة تاريخية

برزت حاجة الإنسان منذ عصور ما قبل التاريخ إلى سد النقص في الإضاءة الطبيعية بالإضاءة الصناعية ، فاستغل النيران والمشاعل والشموع والسرج والمصابيح وغيرها ، وكانت الغاية من استخدام الأضواء الصناعية منذ البداية توفير إمكانية الرؤية في الظلام ، ثم تطورت تقنيات الإضاءة مع تطور قدرة الإنسان على التحكم في النيران ، وتوصله إلى مصادر للضوء ذات فعالية وكفاءة عالية ، وإلى إيجاد الوسائل المناسبة للتحكم فيها ، فوضع الشمعة على شمعدان ليزيد في ضيائها ويضفي جمالاً على نورها ، وركب للسراج أو المصباح الزيتي عدداً من العاكسات تساعد على تركيز الضوء ، واستعمل فيه فتيلاً من القطن قابلاً للضبط ، وجعل للمصباح منافذ تسمح بمرور تيار من الهواء يوفر له أكبر كمية من الأكسجين اللازم للاحتراق كما في مصباح أرغاند Argand سنة 1784م ، وركب له زجاجة أسطوانية (بلورة) مكوّرة الوسط تزيد من تركيز الإضاءة (تشبه لمبة الجاز بمصر) ، وهي اللمبة التي استمرت في الخدمة بمصر لسنين مديدة وذاكر على ضوءها الكثيرون من رجال الفكر والعلم .

ويعد اكتشاف النفط استبدال بالزيت الكيروسين (زيت الجاز) وزيت البارافلين لتحسين نوعية الاحتراق ، وأدى ذلك كله إلى الحصول على مصابيح سهلة الصنع قليلة التكلفة يمكن الاعتماد عليها، فبطل استخدام الشموع وإن ظلت للزينة.

وشهدت بداية القرن التاسع عشر تطوراً كبيراً في تقنيات الإضاءة الصناعية عندما استخدم الغاز الطبيعي في الولايات المتحدة وكندا ثم الغاز المستخرج من الفحم الذي استعمله وليام مردوك الاسكتلندي William Murdock واستخدم في إضاءة أحد شوارع لندن سنة 1820.

غير أن اكتشاف الكهرباء في أواسط القرن التاسع عشر أحدث ثورة عالمية في تقنيات الإضاءة كان لها أظيب الأثر في تبدل معيشة الإنسان ، فقد استخدمت الكهرباء في الإضاءة بادئ ذي بدء بالقوس الكهربائية بين قطبين من الكربون، وطور هذا النوع ليستخدم في إنارة الشوارع في المدن الكبرى معطياً ضوءاً ساطعاً قريباً من الضوء الطبيعي.

إلا أن اختراع المصباح الكهربائي ذي السلك الفحمي المتوهج سنة 1878 كان الخطوة العلمية الأولى في الإضاءة بالكهرباء. وكان أول من استعمله تجارياً توماس إديسون Thomas Edison في الولايات المتحدة الأمريكية ، و كان عمله جزءاً من مشروع متكامل للإضاءة الكهربائية شمل توليد الطاقة ونقلها وتوزيعها.

وكان أول منزل في العالم يضاء بالكهرباء في لندن- منزل جوزيف سوان (1880) ، ثم اشتغل كبار الفيزيائيين والمنتجين في العمل على تحسين أنواع هذه المصابيح وإطالة أعمارها (استعمال سلك التتغستين، واختيار الضوء الأبيض المائل للصفرة ، وملء المصباح بغاز الأرغون ثم الهالوجين واليود وغير ذلك).

كانت الخطوة التالية في الإضاءة الصناعية بالكهرباء هي ابتكار أنابيب التفريغ الغازية (Vapour Tubes) ، وهي أنابيب الإضاءة التي تعمل بمبدأ القوس الكهربائية داخل أنبوب مفرغ من الهواء يحوي كمية قليلة من بخار عنصر ما مثل النيون مثلاً (الضوء الأحمر) أو بخار الزئبق (الضوء الأزرق والأبيض المائل للزرقة) ، وذلك في الفترة من 1930 إلى 1940. وقد شاع استعمال هذه الأنابيب في الإضاءة المنزلية وفي المصانع ولتزيين الواجهات منذ الثلاثينات من القرن العشرين حتى غدت بعد تحسينها من أفضل الوسائل العملية في الإضاءة الداخلية ، وهي المعروفة اليوم باسم مصباح الفلورسنت Fluorescent.

ولقد طرأت تحسينات كثيرة في غضون النصف الثاني من القرن العشرين على أنابيب التفريغ الغازية ، فابتكر مصباح تفريغ بخار الزئبق العالي الضغط ، ومصباح تفريغ الصوديوم العالي الضغط أيضاً الذي استعمل في إضاءة الشوارع وواجهات المباني والآثار ، كما استعمل في الأجهزة التي تحتاج إلى إضاءة شديدة . وكان من آخر ما أنجز في هذا الصدد مصباح التفريغ الذي يستخدم غاز الزنون الخامل Xenon ذو الطاقة العالية ، والذي يشبه ضوءه ضوء الشمس تقريباً . ثم اخترعت اللمبات الموفرة (1978) ، ثم حدث التطور الهائل في لمبات البيان الصغيرة المعروفة باسم LED , Light Emitted Diode ، وصارت الأصغر في القدرة والأكبر في كمية الإضاءة المكافئة ، و قد تصبح وسيلة الإضاءة الأساسية في المستقبل.

2-1-7 متطلبات لازمة لدراسة علم الإضاءة

قبل البدء في دراسة أعمال تصميمات الإنارة نشير إلى أن مهندس الكهرباء يحتاج إلى بعض العلوم المساعدة ليتمكنه عمل تصميم مميز. فهو يحتاج إلى:

- ❖ دراسة طبيعة الضوء (مكوناته ، أطيفاه ، حساسية العين له ، خواصه) مثل الانعكاس Reflection ، الانتشار Diffusion ، إلخ) .
- ❖ دراسة الكميات الأساسية المستخدمة في حسابات الإضاءة (الفيض Flux ، شدة الاستضاءة Illumination, E ، الزغلة Glare ، إلخ) .
- ❖ دراسة الخواص الهامة لوحدات الإضاءة (أمانة إظهار الألوان Color Rendering ، درجة حرارة اللون ، الكفاءة الضوئية ، درجة النصوص Brightness ، إلخ).
- ❖ دراسة حسابات الاستضاءة .
- ❖ دراسة أنواع المصابيح (التركيب ، الخواص ، الاستخدام ، ظروف التشغيل ، إلخ)
- ❖ إضافة إلى متطلبات خاصة تظهر عند دراسة بعض التطبيقات على سبيل المثال عند تصميم إضاءة الشوارع فإنك تحتاج إلى دراسة المتطلبات العامة المرورية للتقاطعات و المنحنيات إلخ.

بعد التعرف على الحد الأدنى من هذه الدراسات فإن المهندس يصبح مؤهلاً لدراسة خطوات التصميم التفصيلية للإضاءة الداخلية أو للخارجية) وطرقه واعتباراته المختلفة. وبالطبع فلن نستطيع الخوض في تفاصيل كل هذه الدراسات في هذا الفصل لكننا سنكتفي بعرض أهم النقاط التي يحتاجها مهندس الكهرباء من كل دراسة من هذه الدراسات.

3-1-7 تركيب العين

عندما ننظر إلى جسم ما فإن ضوءاً منعكساً من الجسم نفسه يدخل أعيننا وتتكون له صورة على الشبكية. والشبكية طبقة رقيقة من الأنسجة تغطي مؤخرة وجوانب تجويف العين من الداخل ، وتحتوي على ملايين الخلايا الحساسة للضوء. وتمتص هذه الخلايا معظم الضوء الذي يسقط على الشبكية ، وتحوله إلى إشارات كهربائية ثم تنتقل هذه الإشارات (الضوئية) إلى الدماغ بوساطة أعصاب تنقلها إليه.

وفي العين نوعان من خلايا الإبصار: الأولى هي المخروطية وهي المسؤولة عن رؤية التفاصيل والألوان ويمكنها أن تتواءم مع الضوء خلال دقيقتين. أما الثانية فهي الخلايا الاسطوانية وهي المسؤولة عن رؤية الأشياء السريعة والجانبية و المظلمة وتحتاج إلى دقائق عديدة لتتواءم مع الضوء.

والعين لها حساسية مختلفة لكل لون من الألوان ، فأقل حساسية هي الخاصة باللون الأزرق ، وأعلى حساسية تكون لثلاثة ألوان : هي الأخضر والأحمر والأصفر ، ولهذا فاستخدام هذه الألوان الثلاثة تحديداً في إشارات المرور ليس عشوائياً. كما أن العين سريعة الإحساس باللون الأصفر ، ولذا فهو يستخدم دائماً للتحذير في إشارات المرور وغمازات السيارة ، فهو الأفضل والأسرع لتوصيل رسالة تحذير للسائقين. وأكثر الألوان راحة للعين هو اللون الأخضر ، وقد اختاره الله ليصف به ثياب أهل الجنة في القرآن الكريم :

" وَإِذَا رَأَيْتَ تَمَّ رَأَيْتَ نَعِيمًا وَمُلْكًا كَبِيرًا (20) عَالِيَهُمْ ثِيَابٌ سُنْدُسٍ خُضْرٌ وَإِسْتَبْرَقٌ وَحُلُّوا أَسَاوِرَ مِنْ فِضَّةٍ وَسَقَاهُمْ رَبُّهُمْ شَرَابًا طَهُورًا (21) إِنَّ هَذَا كَانَ لَكُمْ جَزَاءً وَكَانَ سَعْيُكُمْ مَشْكُورًا (22) "

سورة الإنسان.

ومن الألوان المريحة كذلك اللون الأخضر المصفر. وعموماً فالدراسة التفصيلية لخواص العين وتأثرها بالألوان لا غنى عنه لمصممي الإضاءة المحترفين .

2-7 الإضاءة الطبيعية

من المعلوم أن الشمس هي مصدر كل الطاقات تقريبا على ظهر الأرض ، والضوء الطبيعي الواصل إلينا من الشمس عبارة عن طاقة إشعاعية على شكل موجات كهرومغناطيسية تنتقل إلينا من الشمس . والطييف الكهرومغناطيسي أو الأشعة الكهرومغناطيسية أو الأمواج الكهرومغناطيسية (كلها أسماء مترادفة) تشتمل على مجموعة متنوعة من الأشعة (الموجات) مثل الضوء المرئي ، أو المايكروويف وأشعة اكس وأشعة جاما وموجات التلفزيون والراديو ، وكلها عبارة عن إشعاعات كهرومغناطيسية Electromagnetic Radiation تتفق في بعض الخصائص وتختلف في البعض الآخر ، فجميعها مثلا ينتشر بسرعة الضوء في الفراغ :

$$\text{التردد} \times \text{الطول الموجي} = \text{سرعة الضوء} = 3 \times 10^8 \text{ m/s}$$

تجدد الإشارة إلى أن الأشعة الكهرومغناطيسية لها طاقة تعطى بالمعادلة

$$E = h n$$

حيث

$$h \text{ هو ثابت بلانك } (h = 6.6 \times 10^{-34} \text{ J.s})$$

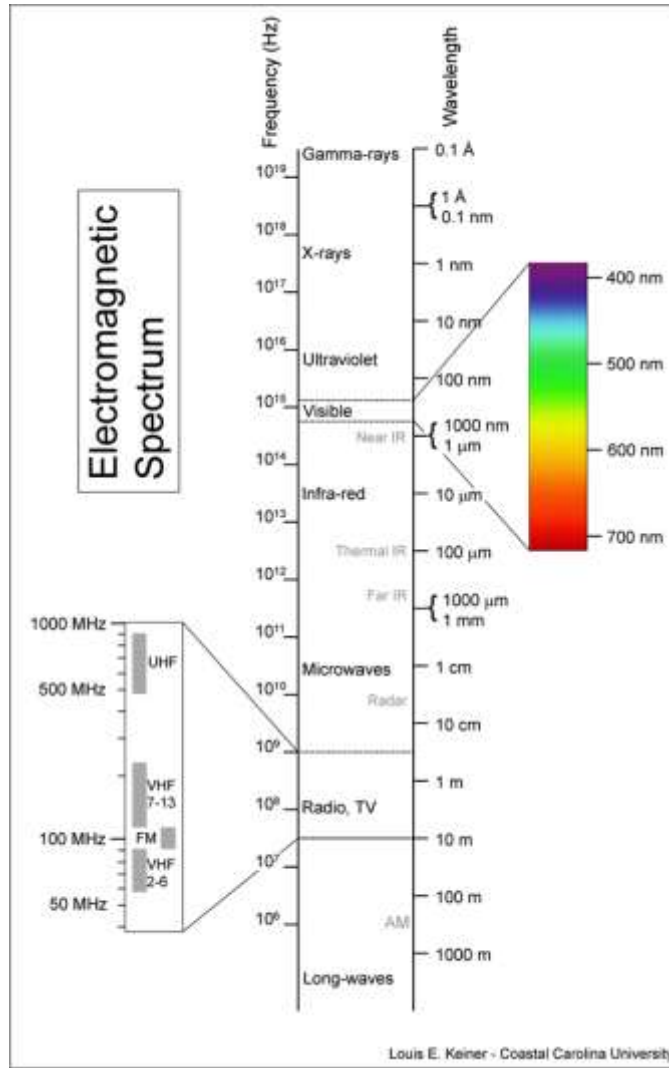
n هو التردد

وعلى هذا فالأشعة الأكثر خطورة فهي أشعة جاما. حيث لها طولاً موجياً قصيراً، أي أن لها تردد أعلى، ما يعنى طاقة أعلى وقدرة أكبر على اختراق الأجسام. ويمكن لها النفاذ إلى كل أنواع الأجسام تقريباً، ولا يمكن اعتراض طريقها إلا باستخدام ألواح سميكة من الرصاص. وهي تقتل كل ما تخترقه من خلايا حية، نتيجة الطاقة الكبيرة التي تحملها والتي تتحول إلى طاقة حرارية داخل الخلايا الحية، وتؤدي بدورها إلى تأيين هذه الخلايا، أي تغيير خواصها البيولوجية والكيميائية.

والموجات الكهرومغناطيسية تتميز عن غيرها من الموجات بأنها لا تحتاج لوسط مادي لتنتقل خلاله مثل موجات الصوت مثلاً التي لا تنتقل في الفراغ. ولكنها تختلف فيما بينها في عدد من الخصائص، فهي مثلاً تختلف في الطول الموجي Wavelength أو التردد Frequency. ولبعض هذه الموجات أثر حراري (تحت الحمراء)، ولبعض الأخر أثر كيميائي (إكس)، أو أثر كاوي (فوق البنفسجية)، وهكذا.

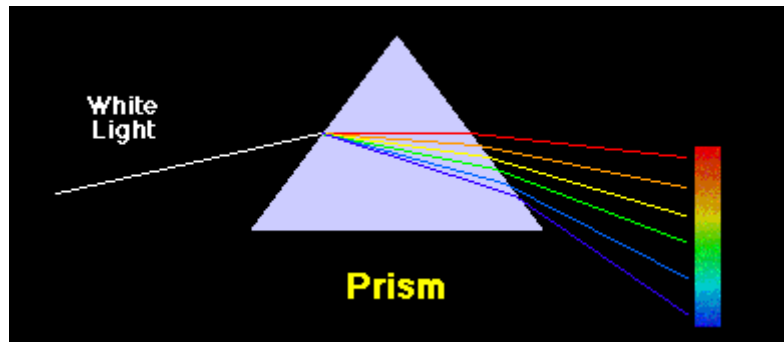
والضوء المرئي ينتشر في الفراغ كما ذكرنا بسرعة ثابتة قدرها $3 \times 10^8 \text{ m/s}$ ، ويتردد محدد بين 7.5×10^{14} و 4×10^{14} هرتز أي أن أطوال تلك الموجات تتراوح بين 750 نانو متر (الضوء الأحمر) و 400 نانومتر (الضوء البنفسجي) في مجال الطيف المرئي الكهرومغناطيسي Electromagnetic Spectrum الذي يتألف من الألوان: البنفسجي فالأزرق فالنيلي فالأخضر فالأصفر فالبرتقالي فالأحمر كما هو واضح في الشكل 1-7.

ونحن نرى هذا الطيف على شكل ألوان متميزة كالتى تظهر في السماء بعد سقوط المطر وتعرف بقوس قزح. ومنطقة الضوء المرئي تقع في مجال الأشعة التي تستجيب لها شبكية العين ولذا نتمكن من رؤية الأشياء من حولنا، بينما لا تستجيب العين لأى أشعة أخرى (ولذا تسمى باقى الموجات بالأشعة غير مرئية) مثل الأشعة فوق البنفسجية أو الأشعة تحت الحمراء. وفي كل الأحوال فلا يمكن كشف هذه الإشعاعات إلا بوسائل خاصة مثل استخدام الأشعة تحت الحمراء في أجهزة الرؤية الليلية والتي تعتمد فكرتها على استقبال الإشعاع الحراري المنطلق من الأجسام.



شكل 7-1 : مجالات الموجات الكهرومغناطيسية

ولكل لون من الألوان الموجودة في مجال الطيف المرئي طول موجي خاص ، فاللون الأحمر له أطول طول موجي في الطيف المرئي بينما اللون البنفسجي أقصر الأطوال الموجية . واجتماع هذه الألوان مع بعضها البعض يعطي اللون الأبيض. ولتحليل الضوء الأبيض إلى ألوان الطيف نستخدم منشور كما في الشكل 7-2 حيث ينحرف (ينكسر) كل لون بزوايا خاصة حسب طول موجي.



شكل 7-2 : منشور ثلاثي لتحليل الضوء

وعملية الإبصار تعتمد على انعكاس هذا الطيف الكهرومغناطيسي من الأجسام وسقوطها على العين ، فاللون الأحمر يعكس اللون الأحمر ويمتص باقي الألوان ولذلك نراه أحمرًا ، وهكذا بالنسبة لبقية الألوان . وتتكون الصورة المرئية بتجميع هذه الانعكاسات على شبكية العين.

7-2-1 أنواع الإضاءة الطبيعية

الإضاءة الطبيعية قد تكون: إما مباشرة Direct وذلك حين يكون ضوء الشمس موجه مباشرة بدون غيوم كما فى الصورة اليمنى فى 7-1 ، وقد تكون إضاءة الشمس غير مباشرة Diffused كما فى الصورة اليسرى وذلك إذا سقط الضوء من خلال الغيوم.



الإضاءة الغير المباشرة



الإضاءة المباشرة

ولكل نوع من النوعين السابقين ميزات وعيوب . فمن سمات الإضاءة المباشرة :

- الظلال قوية
- الإضاءة غير متجانسة فهناك فرق بين مستويات الإضاءة بين الظل و الضوء
- وهج الشمس glare عالي
- تجسيم جيد للأجسام ثلاثية الأبعاد 3D modeling

أما فى الحالة الثانية (ضوء منتشر) يلاحظ أن

- الإضاءة متجانسة
- لا يوجد ظلال
- لا يوجد وهج للشمس (لا نحتاج إلى نظارات شمسية أو حاجب للوهج)
- لا يوجد تجسيم للأجسام ثلاثية الأبعاد

7-3 الإضاءة الصناعية

وحيث أن المجال الكهربى يمكن أن ينشئ نفس هذه الموجات الكهرومغناطيسية التى نتحدث عنها ، فبالتالى يمكننا أن ننشئ ضوءا صناعيا يشبه الضوء الطبيعى . فالمجال الكهربى الذى ينشأ من تذبذب الجسيمات المشحونة داخل ذرات بعض العناصر نتيجة مرور تيار كهربى فيها يؤدي إلى انبعاث طيف كهرومغناطيسي. ويعتمد الطول الموجي للأشعة الكهرومغناطيسية المنبعثة على درجة إثارة الشحنة ، ونوعية المادة المار فيها التيار ، ومن ثم سيتغير لون المصباح الكهربى حسب نوع المادة المستخدمة فى تصنيعه كما سنرى لاحقا. و نشير هنا إلى مبدأ هام جدا وهو أنه **عند قياس كفاءة وجودة أى مصباح صناعى ستتم مقارنة الطيف الصادر منه بالطيف المرئى للشمس .**

وفى حالة الإضاءة الصناعية فلدينا نفس النوعين من الإضاءة : المباشرة والمنتشرة .
 فى حالة الحالة لضوء مباشر موجه فقد تم استخدام أجهزة إنارة ذات حزمة ضيقة و مباشرة لتحقيق ذلك كما فى الصورة اليمنى. ونلاحظ نفس السمات السابقة وهى أن الضوء غير متجانس والظلال واضحة وتجسيم ممتاز للأجسام ثلاثية الأبعاد كما فى الصورة اليسرى.



أما فى حالة الحاجة لضوء منتشر فقد تم استخدام أجهزة لتشر الضوء كما فى الصورة اليسرى . ونلاحظ هنا أن الضوء متجانس و بدون ظلال كما فى حالة الإضاءة الطبيعية المنتشرة حيث تكاد تكون الظلال معدومة.



أما عن تطبيقات استخدام الضوء المباشر الموجه واستخدام الضوء المنتشر فلكل نوع يستخدم حسب الحاجة وهذه بعض تطبيقات لكلا النوعين:

فمن أهم تطبيقات الضوء المباشر الموجه استخدامه فى المتاحف والمعارض ومحلات المجوهرات والادوات الثمينة والممرات فى الفنادق والمطاعم وذلك عندما يكون تجسيم و اظهار الشكل الثلاثي مهم ومطلوب.

أما تطبيقات الضوء المنتشر فإنها تستخدم فى المكاتب وغرف الاجتماعات وغرف المرضى و الممرات و المستشفيات والصفوف بالمدارس وصالونات الحلاقة وغرف المكياج وذلك عندما يكون هنالك حاجة ل اظهار وجوه الناس².

4-7 كميات ووحدات الإضاءة الأساسية

وقبل الدخول فى حسابات تفصيلية لتصميمات الإضاءة يجب على القارئ أن يكون ملما ببعض الكميات المستخدمة كثيرا فى حسابات الإضاءة ، ومنها:

1-4-7 الفيض الضوئى Luminous Flux

ويرمز له بالرمز ϕ أو بالرمز (F) ، ويعبر عن حساسية العين للقدرة الضوئية الناتجة من الإشعاع ، ويعرف بأنه الكمية الكلية للضوء المنبعث فى الثانية من مصدر ضوئى ، ويقاس الفيض الضوئى بوحدة تسمى ليومن (Lumen) ويرمز لها بالرمز (Lm) .

وتختلف كمية الفيض المنبعث من المصابيح حسب نوعها وقدرتها ، فالمصباح التتجستن بقدرة 100 وات ينتج حوالى 1200 ليومن فى حين أن الللمبة الفلورسنت بقدرة 40 وات تنتج حوالى 2400 ليومن ، أما مصباح الزئبق قدرة 100 وات فينتج حوالى 3600 ليومن .

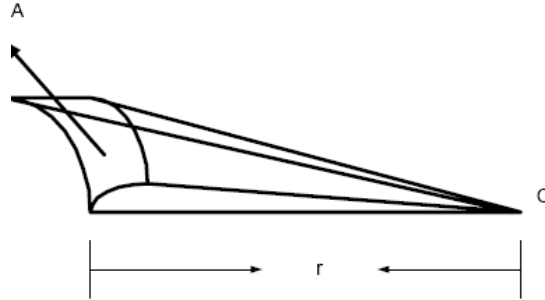
2-4-7 شدة الإضاءة (Luminous Intensity)

ويرمز لها بالرمز (I) و يعبر عن قدرة المصدر الضوئى على انبعاث الفيض الضوئى Φ فى اتجاه محدد وتقاس بوحدة تسمى الشمعة أو Candela ، ويرمز لها بـ (cd) ، أو تقاس بوحدة الـ (candle power) ويرمز لها بالرمز (Cp) . وتمثل بالمعادلة التالية:

$$I = \frac{\phi}{\omega} \text{ Lm / Sr} \dots\dots\dots 7-1$$

²ينصح بالرجوع للكتاب القيم : تصميم الإنارة العربى للمهندس عزت البارودى وهو كتاب مميز و نقد استفدت منه كثيرا

حيث ω هي الزاوية المجسمة أو الزاوية الفراغية (Solid Angle) المقابلة لمساحة السطح المضاء A وتقاس بوحدة الـ Steradian, Sr ، وتظهر في الشكل 3-7 ، وتعرف بأنها الزاوية عند المركز المقابلة لجزء من سطح كرة (هذا الجزء له مساحة تساوى مربع نصف القطر) ، أى أن $1 = \omega$ عندما تكون $A = r^2$.



شكل 3-7 : الزاوية الفراغية

3-4-7 شدة الاستضاءة (Illumination)

ويرمز لها بالرمز E ، وتعرف بأنها كمية الفيض الضوئى (Lm) الساقطة عموديا على وحدة المساحة A من هذا السطح ، وتمثل بالمعادلة التالية :

$$E = \frac{\phi}{A} \text{ lux} \dots\dots\dots 7-2$$

ملحوظة هامة:

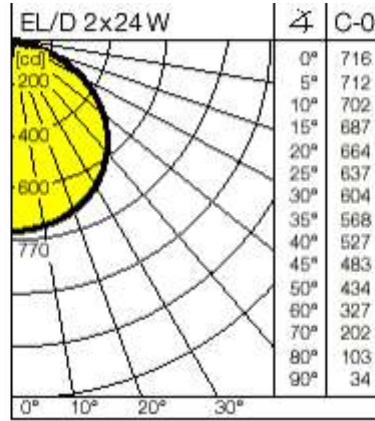
تجاوزا ، يمكن أن يطلق على الـ I وكذلك على E مصطلح شدة الإضاءة ، لكن لا بد من التفريق بينهما بالوحدات فإذا قيل مثلا أن مصباح له شدة إضاءة 20 cd فبالأكيد نقصد الـ I Luminous Intensity ، أما إذا قيل أن شدة الإضاءة مثلا تساوى 20 Lux فبالطبع نقصد الـ E Illumination ، لذا وجب الانتباه لأن العديد من المراجع ربما تستخدم نفس الترجمة العربية للمتغيرين ، فكلاهما يعتمد على الفيض لكنه منسوبا للزاوية الفراغية فى حالة حساب الـ I ، ومنسوبا لمساحة السطح فى حالة حساب الـ E . وللتمييز فنحن نستخدم هنا مصطلح شدة الإضاءة للـ E ، و شدة الإضاءة للـ I .

4-4-7 المنحنيات القطبية Polar Curves

وتسمى أيضا بمنحنيات توزيع شدة الإضاءة Luminous Intensity ، فمن المعلوم أن الضوء الصادر من مصدر ضوئى لا يتوزع - فى الغالب - بدرجة متساوية فى جميع الاتجاهات ، وإنما تتغير شدته من زاوية لأخرى ، فقد يكون قويا تحت المصباح مباشرة ، وأقل قوة فى اتجاه آخر ، بمعنى أن شدة الإضاءة تختلف باختلاف الزاوية الفراغية. والمنحنى الذى يعطى شكل تغير شدة الإضاءة من زاوية لأخرى بالنسبة لمصباح

معين يسمى Polar Curve ، والشكل 4-7 يمثل نموذجاً لهذا المنحنى. ومن المنحنى فى هذا الشكل السابق نجد أن شدة إضاءة هذا المصباح مثلاً عند الزاوية 20° مع الرأسى لأسفل تساوى 664 كنديل ، بينما شدة الإضاءة مباشرة تحت المصباح تبلغ 716 كنديل. ويمكن التحكم فى شكل المنحنيات القطبية للمصابيح بإضافة عواكس Reflectors لها أشكال متنوعة .

وتحسب شدة الإضاءة لمصدر ما على أنها القيمة المتوسطة لقيم شدة الإضاءة (الكنديل) فى جميع الاتجاهات ، وتعرف أيضاً بأنها متوسط قدرة شمعة كروية (Mean Spherical Candle Power) ويرمز لها بالرمز .MSCP.



شكل 4-7 : منحنى توزيع شدة الاستضاءة

5-4-7 النصوص (Brightness)

وهو نوعان :

- نصوص المصدر الضوئى ، ويرمز له بالرمز L ويقاس باللامبيرت.
- نصوص الجسم اللامع الذى سقط عليه الضوء ، ويرمز له بالرمز B ويقاس باللكس Lux .

ويعرف نصوص المصدر الضوئى بأنه النسبة بين شدة الإضاءة والمساحة الظاهرية للمصدر الضوئى ، ويتم التعبير عن النصوص بالمعادلة التالية

$$L = \frac{I}{S} \quad \text{Cp/cm}^2 \dots\dots\dots 7-3$$

حيث S هى المساحة الظاهرية لمصدر الضوء ، ويقاس النصوص بوحدة تسمى Lambert. واللامبيرت الواحد يعادل شمعة واحدة فى السنتمتر المربع. والجدول 1-7 يبرز مقارنة بين نصوص بعض المصادر الضوئية .

أما نصوص الجسم اللامع (ويرمز إليه بالرمز B) فيقاس باللكس ويحسب من المعادلة :

نصوع الجسم = شدة الاستضاءة عليه x انعكاسية السطح اللامع

$$B = E (\text{Lux}) \times \text{Reflectance}$$

وعامل الانعكاس Reflectance في المعادلة السابقة هو قابلية سطح ما لعكس الضوء الساقط عليه ليبراه الناظر ، فالسطح الأبيض يعكس الضوء بنسبة 100%، في حين لا يزيد عامل الانعكاس للسطح الأسود على 2% ، ويبلغ عامل الانعكاس للسطح الرمادي نحو 40% من الضوء الساقط عليه. فإذا كانت الاستضاءة 10 لكس وكان عامل انعكاس السطح للضوء 50% فإن نصوع هذا السطح تعادل 5 لكس.

جدول 7-1 : نصوع بعض المصادر الهامة

النصوع (Lambert)	المصدر
10 ⁹	الشمس
10 ⁸	مصباح بخار الزئبق
10 ⁵	السماء
10 ³	فلورسنت
10 ¹	إضاءة منزل

6-4-7 الزغلة (البهر) Glare

تحدث الزغلة عند النظر إلى مصدر ضوئي بشرط أن تكون قيمة النصوع لهذا المصدر أعلى من 1.5 لمبرت ، واضح من قيم الجدول السابق أن نصوع الشمس له قيمة هائلة ولذا لا يستطيع أحد النظر طويلا إليها وإلا أصابه البهر أو الزغلة. وأحيانا يلجأ البعض للفت الانتباه إلى محلاتهم مثلا بوضع لمبات شديدة النصوع و بزوايا خاطئة تجعل من ينظر للمحل يحول بصره مباشرة بعيدا عنه لتفادي الزغلة التي تصدر من اللبة ، وبالتالي فالتصميم الخاطئ لمنظومة الإضاءة يمكن أن تتسبب في عكس المطلوب منها ، فبدلا من جذب نظر العميل فإنها تنفره وتجعله يحول نظره عن المكان.



5-7 الفواص الضوئية لوحدات الإنارة

الإضاءة الطبيعية هي التي تأتي من مصادر ضوء طبيعية ، وهي الإضاءة الأكثر ملائمة فيسيولوجياً للإنسان ، غير أنها تتبدل وتختلف باختلاف الوقت وفصول السنة ، والموقع والبعد عن خط الاستواء ، وحالة الطقس ، وغير ذلك ، وتراوح درجة الإضاءة الطبيعية الواقعة على السطوح الأفقية في الأماكن المكشوفة عادة بين «0.0005» لكس في الليلة المظلمة (غير القمرية)، و«0.3» لكس في الليلة القمرية التامة البدر، و«10000» لكس تقريباً تحت أشعة الشمس المباشرة. و عند تقييم أو تصنيف إحدى وحدات الإنارة الصناعية فإننا نقيمها مقارنة بالمصدر الطبيعي من خلال عدة سمات ، منها :

1-5-7 أمانة إظهار (نقل) اللون

من المعلوم أن ضوء أى مصباح هو فى الحقيقة مكونا من مجموعة من الألوان متراكبة معا كما ذكرنا لتكون لون نور المصباح ، فإذا كان الضوء الساقط من المصباح يحتوى على لون الجسم فعندها فقط يظهر الجسم بلونه الطبيعي ، وفيما عدا ذلك فإن إضاءة المصباح ستغير من لون الجسم الحقيقي ، ولذا فلون الجسم الحقيقي لن يظهر بدقة سوى فى ضوء النهار لأنه الوحيد الذى يحتوى على كافة الألوان بالنسب النموذجية ، أما الأضواء الصناعية فستتوقف كفاءة إظهارها للألوان الحقيقية على مدى قربها أو بعدها من مستوى ضوء النهار .

كما أن درجة امتصاص الأجسام للألوان يؤثر بدرجة كبيرة على ظهوره بلونه الطبيعي ، فعند سقوط ضوء ما على جسم أبيض مثلا فإنه يعكس الألوان الأولية كلها بنفس نسبتها ، أما الأجسام ذات الألوان الأخرى فإنها ستمتص لونا معينا أو أكثر من مجموعة الألوان التي يتركب منها الضوء الساقط ، وبالتالي فسيغير لون الجسم المضاء. ومن هنا ، فإننا يمكن أن نقول أن أى مصباح كهربى سيكون أقرب ما يمكن من ضوء النهار إذا

انبعث منه طيف ضوئي يحتوي على الألوان الثلاثة الأساسية (الأحمر والأخضر والأزرق) بنفس نسبة وجودها في ضوء النهار ، وكلما اختلفت هذه النسبة كلما بعد المصباح عن نقل اللون بأمانة.

وهذه العلاقات يعبر عنها بمصطلح هام هو : "أمانة نقل الألوان " CRI ، أو ما يسمى بالـ Color Index Rendering ، وهو عبارة عن رقم من صفر إلى 100، فكلما اقترب CRI للمبة معينة من الرقم 100 كلما دل ذلك على ارتفاع كفاءة المصباح في إظهار اللون على حقيقته .

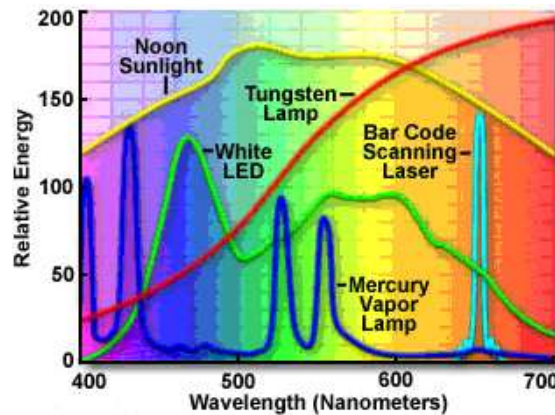


مصباح له خاصية إظهار ألوان ضعيفة $Ra \leq 60$



مصباح له خاصية إظهار ألوان عالية $Ra \geq 80$

ومعظم الشركات المنتجة للمصابيح تصدر ضمن كتالوجاتها صورة للتحليل الطيفي لضوء مصابيحها ، كما في الشكل 5-7 الذي يظهر التحليل الطيفي لأكثر من مصباح مقارنة بضوء الظهيرة Noon Sunlight. ومن هذه المقارنة تستطيع أن نحدد جودة إضاءة المصابيح المختلفة و أمانتها في إظهار الألوان .



شكل 5-7 : التحليل الطيفي لبعض المصابيح

2-5-7 مظهر اللون

ويصنف ضوء المصباح أيضا حسب مظهر لونه إلى ثلاث فئات:

- بارد (أزرق) .
- متوسط (أخضر) .
- دافئ (أحمر) .

وهذه التصنيفات يجب أن يراعيها المصمم خصوصا فى الإضاءات الديكورية ، حيث يجب عليه اختيار الضوء المناسب فى المكان المناسب ، على سبيل المثال فمظهر المصباح المناسب لغرف النوم هو اللون الدافئ مثلا ، بينما تتناسب الألوان الباردة إضاءة المكاتب ، وهكذا.

3-5-7 درجة حرارة اللون

من المعلوم أن الجسم الأسود يتغير لونه بارتفاع درجة حرارته ، حيث يبدأ فى التوهج باللون الأحمر الداكن ثم مع ارتفاع درجة حرارته يتحول إلى الأحمر فالبرتقالى ثم الأصفر فالأبيض المزرق ، ويمكن بهذه الطريقة وصف أى لون صادر من مصباح بدرجة الحرارة التى سخن إليها ذلك الجسم الأسود. ولذا تقوم الشركات بتعريف لون المصباح بدرجة حرارة جسم أسود يسخن إلى درجة حرارة معينة فيشع نفس هذا اللون ، فالضوء الصادر من مصباح فلورسنت يشبه الضوء الناتج من تسخين جسم أسود إلى 3500 كلفن (درجة حرارة كلفن = الدرجة المثوية + 273) . لاحظ أن درجة حرارة لون Day Light Lamp تساوى 6500 كلفن وهى درجة حرارة سطح الشمس. وأبرز درجات حرارة الألوان تظهر فى الجدول 2-7 .

جدول 2-7 : درجة حرارة ألوان بعض مصادر الإضاءة

درجة الحرارة	المصدر الضوئى
1700 K	لهب عود كبريت
1850 K	لهب شمعة
2800-3300 K	لمبة تنجستن
3400 K	لمبات الإضاءة الغامرة
4100 K	لهب لمبات اللحام
5500-6000 K	لمبات ضوء النهار
9300 K	CRT شاشة

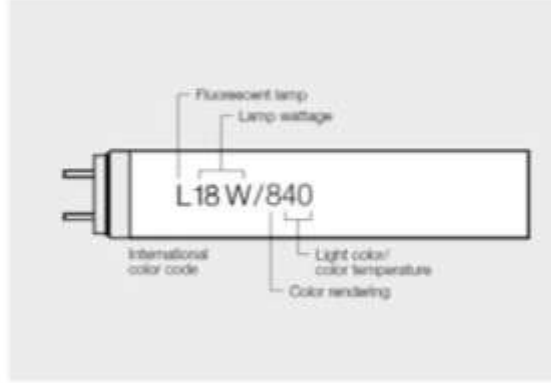
ولسنا بحاجة للتأكيد على أن هذه الأرقام لا تعنى مطلقا درجة حرارة المصباح عند لمسه باليد ، بل هى تعبير رمزى عن اللون فقط ، ولا وجود لهذه الدرجات فزيائيا على سطح المصباح.

مثال لكيفية معرفة درجة حرارة اللون و خاصية إظهار الألوان للمصباح

تضع الشركات الصانعة للمصابيح رمز (كود) معارف عليه
 دوليا على المصباح تحدد هذا الرمز على جميع مصابيح الفلوروسنت
 ففي الشكل المقابل الرمز هو

840

يعضرب الرقم الأول بـ 10
 ويعضرب الرقم الثاني والثالث بـ 100
 فخاصية إظهار اللون لهذا المصباح هي 80
 ودرجة حرارة اللون هي 4000 (أبيض عادي)



4-5-7 الكفاءة الضوئية

ويستخدم هذا المصطلح للتعبير عن حجم الفيض الصادر من المصدر لكل وات من قدرة المصدر. ولذا فعند شرائك مصباحا من السوق يجب عليك قبل أن تنتظر للسعر أن تنتظر إلى الرقم المعبر عن هذا السؤال : كم ليومن لكل وات؟ فربما يكون لمصباحين نفس القدرة لكنهما يختلفان في كمية الفيض الصادر منهما ، وعندها ربما تختار الأعلى سعرا لأنه الأعلى في الكفاءة الضوئية. (ملحوظة : أعلى كفاءة ضوئية نظرية لأي مصباح - بفرض انعدام المفقودات - هي 680 ليومن لكل وات) . و من ثم فكلما اقتربت الكفاءة الضوئية من هذا الرقم كلما كان المصباح أقرب للمثالية.

6-7 حسابات شدة الاستضاءة (Illumination)

ونشير مرة أخرى إلى أن البعض قد يسميها حسابات "شدة الاستضاءة" أو حسابات " شدة الإضاءة " و إن كنا سنلتزم بمصطلح شدة الاستضاءة عند الحديث عن E لنميزها عن شدة الإضاءة التي نقصد بها الـ I . المهم أننا نقصد هنا الكمية التي يرمز لها بالرمز E ، وتعرف بأنها كمية الفيض الضوئي (Lm) الساقطة عموديا على وحدة المساحة A من هذا السطح ، وتمثل بالمعادلة التالية :

$$E = \frac{\phi}{A} \text{ lux} \dots \dots \dots 7-4$$

و وحدة قياس الاستضاءة هي Lux وتساوي Lm/m^2 في المقاييس المترية ، وهو وحدة قياس تكافئ الضوء المباشر الساقط على سطح يبعد متراً واحداً عن مصدر ضوئي نقطي يعادل شمعة واحدة ، وهو يساوي أيضاً ليومنأ واحداً في المتر المربع. وتقاس شدة الاستضاءة E في الولايات المتحدة الأمريكية باللومن/قدم² ، أو شمعة/قدم² ، وهي تساوي كمية الضوء الصادرة عن شمعة واحدة وساقط على سطح مساحته قدم مربعة واحدة على مسافة قدم واحدة (30سم). أي إن اللومن/قدم² يعادل 10.76 لكس (للتقريب نعتبرها تساوي 10 لكس) . ويقدر ضياء ضوء النهار المباشر من سماء تغطيها غيوم بيضاء ناصعة بنحو 10.000 لكس أي 1000 لومن/قدم² تقريباً.

1-6-7 قانون التربيع العكسي

ويمكن كتابة معادلة شدة الاستضاءة E بصورة أخرى كالتالي:

$$\therefore E = \frac{\phi}{A} \quad \text{and} \quad A = \omega R^2 \dots\dots\dots 7-5$$

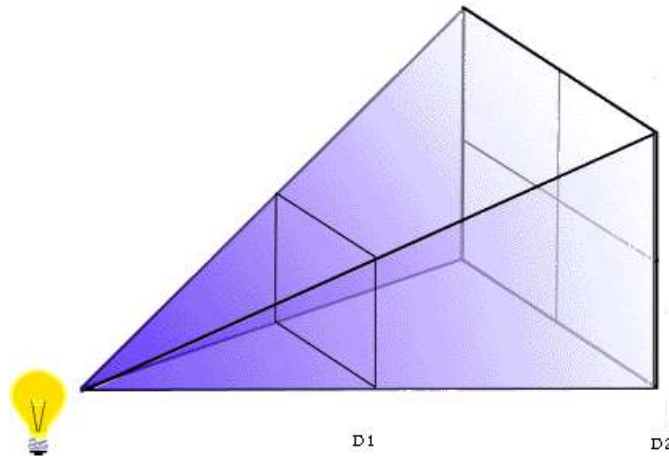
$$\therefore I = \frac{\phi}{\omega} \quad \text{cd} \dots\dots\dots 7-6$$

$$\therefore E = \frac{\phi}{\omega R^2} = \frac{I}{R^2} \quad \text{lux} \dots\dots\dots 7-7$$

ويسمى القانون الأخير بقانون التربيع العكسي ، حيث يتضح منه أن شدة الاستضاءة على سطح عمودي على اتجاه الضوء تتناسب عكسياً مع مربع المسافة (R^2) بين المنبع والسطح ، وبالطبع تتناسب طردياً مع شدة إضاءة المصدر (I) . والشكل 6-7 يبرز هذه الحقيقة كما هو ظاهر من مستوى شدة الإضاءة على المستويات المختلفة. ومن الواضح من الشكل أنه كلما ابتعدنا عن المصدر ضعفت شدة الاستضاءة .

$$E_1 = \frac{I}{D_1^2}$$

$$E_2 = \frac{I}{D_2^2}$$



شكل 6-7 : توضيح لقانون التربيع العكسي

ويلاحظ أن قانون التربيع العكسي قد استنتج على أساس أن منبع الضوء مركز عند نقطة ، ولكن من الناحية العملية نجد أن الضوء يسقط بزوايا ميل مختلفة على الأسطح المراد إضاءتها ، كما في الشكل 7-7 وعندها تكون المعادلة العامة لحساب شدة الاستضاءة E عند نقطة B مثلا هي

$$E_B = \frac{I \cos \theta_1}{d_1^2} \dots \dots \dots 7-8$$

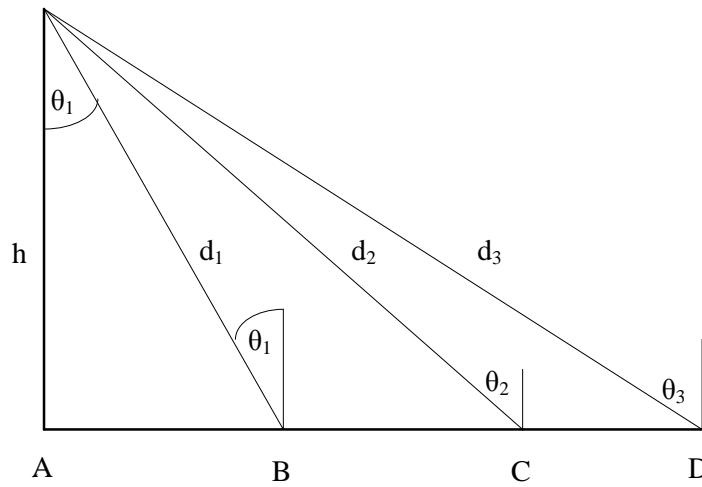
حيث

d_1 هي المسافة المباشرة من المصدر إلى النقطة B .

E شدة الاستضاءة عند نقطة B

h هو ارتفاع المصدر

لاحظ مرة أخرى أن شدة الاستضاءة تتناسب عكسيا مع مربع المسافة.



شكل 7-7 : حساب شدة الاستضاءة عند نقاط متعددة

ويمكن إعادة صياغة المعادلة السابقة لتصبح على صورة

$$E_B = \frac{I}{h^2} \cos^3 \theta_1 \dots \dots \dots 7-9$$

وبالمثل يمكن حساب شدة الاستضاءة E عند النقطة C أو D كما يلي:

$$E_C = \frac{I}{h^2} \cos^3 \theta_2$$

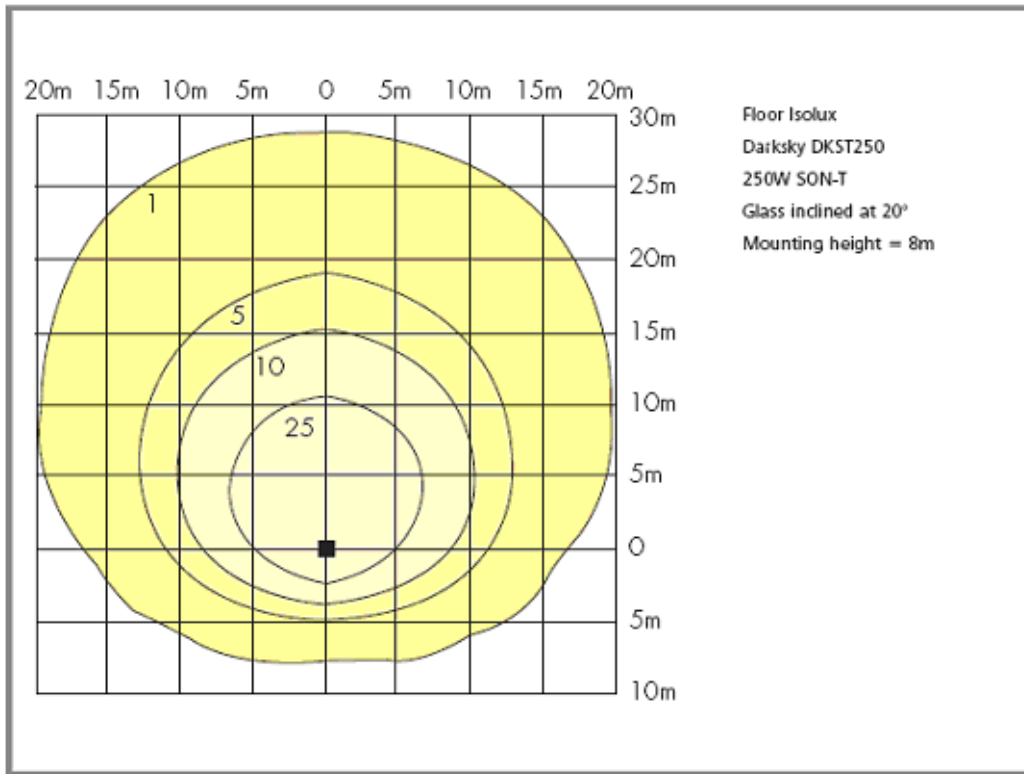
$$E_D = \frac{I}{h^2} \cos^3 \theta_3$$

مع ملاحظة أن جميع هذه النقاط (A, B, C, D) تقع في مستوى أفقى واحد. ويسمى هذا القانون بقانون Lambert Cosine Law .

وتسمى هذه الطريقة للحسابات بطريقة Point by Point ، أو الحساب نقطة بنقطة ، وغالبا توضع هذه القيم على منحنيات تسمى Iso-Lux Diagram كما تظهر في الشكل 7-8 الذى يبين توزيع شدة الاستضاءة على أرضية غرفة نتيجة مصباح واحد قدرته 250 وات ، موضوع على ارتفاع قدره 8 متر.

وبالطبع يصعب حساب كافة النقاط يدويا ، ولاسيما إذا وجد أكثر من مصباح بالغرفة ، حيث ستتوقف قيمة شدة الاستضاءة عند نقطة ما على بعد النقطة عن مصادر الإضاءة ، وهذا يستلزم دراسة توزيع الضوء من كل منبع على حدة عن طريق المنحنيات القطبية ، وهذه عملية معقدة جدا ، ولذا يستخدم الحاسوب للقيام بهذه العملية بسهولة. ولكن يمكن استخدام هذه الطريقة إذا كان عدد المصابيح المؤثرة محدودا كما فى حسابات إضاءة الشوارع والتي سنتعرض لها لاحقا. لاحظ أن البرامج الخاصة بالحسابات تعطى نتائج صحيحة فقط بشرط استخدام اللمبات من إنتاج الشركة المصممة للبرنامج.

والواقع أن معظم المصممين يعتمدون على طريقة أسهل فى التصميم وهى طريقة الليومن التي سنعرضها لاحقا.



شكل 7-8 : نموذج لمنحنيات Iso-Lux .

لاحظ أن شدة الاستضاءة الكلية عند أى نقطة E_p تعطي من مجموع الاستضاءات من كافة المصادر الضوئية N القريبة من هذه النقطة ، بمعنى أن

$$E_p = \sum_N \frac{I}{h^2} \cos^3 \theta \dots \dots \dots 8-13$$

لاحظ أننا فرضنا I ثابتة فى جميع الاتجاهات ، وهذا الفرض قد يتغير مع تغير نوعية اللمبة ومنحنى الـ Polar Curve الخاص بها .

2-6-7 تطبيقات على قانون التربيع العكسي

مثال 1-7

يراد إضاءة ممر بأربعة مصابيح كما فى الشكل 7-9 ، يبعد كل واحد عن الآخر 10 m ، وموضوعة على ارتفاع 5 m من سطح الأرض ، فإذا كانت شدة الإضاءة للمصباح 200 cd فى جميع الاتجاهات . أوجد الإضاءة عند منتصف المسافة بين المصباحين الثانى والثالث.

الحل

لحل هذه المسألة نوجد الإضاءة بتأثير المصباح الأول و الثانى أولاً ، وحيث أنه يوجد ثمانى بينهما وبين الثالث والرابع فإن شدة الإضاءة الكلية نحصل عليها بالضرب فى 2.

أولاً شدة الإضاءة نتيجة المصباح L1

$$E_{L1} = \frac{I \cos^3 \theta_1}{h^2}$$

ويمكن من المبادئ البسيطة لحساب المثلثات أن نحسب قيم الزاوية θ_1 كما يلى

$$\theta_1 = \tan^{-1} \frac{15}{5} = 71.5^\circ$$

ومنها نستنتج قيمة $\cos \theta_1 = 0.316$

وبالتعويض

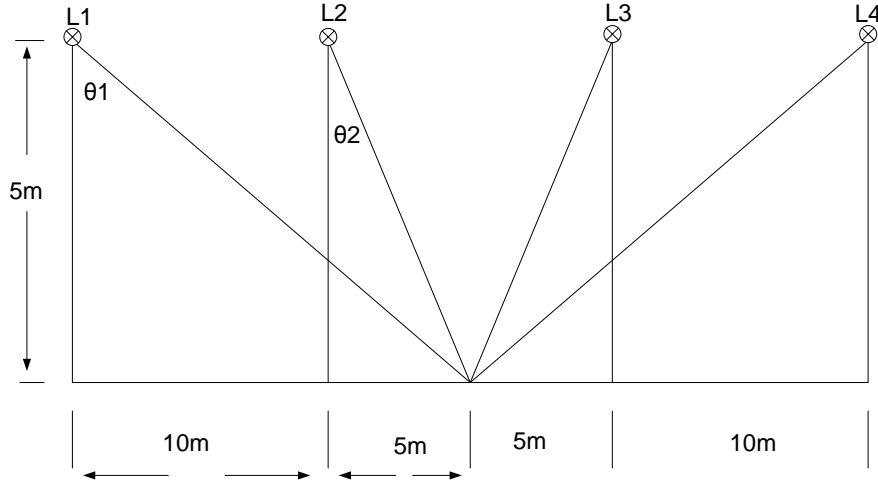
$$E_{L1} = \frac{200}{5^2} \cos^3 \theta_1 = 0.25 \text{ lux}$$

وبالمثل يمكن حساب قيمة الزاوية $\theta_2 = 45^\circ$. ومنها نحسب شدة الإضاءة نتيجة المصباح الثانى L2 :

$$E_{L2} = \frac{200}{5^2} \cos^3 \theta_2 = 2.83 \text{ lux}$$

ومن ثم تكون مجموع شدة الإضاءة من المصباحين الأول والثانى تساوى 3.08 lux ، وهذا يعنى أن شدة الإضاءة نتيجة المصابيح الأربعة تساوى :

$$2 * 3.08 = 6.16 \text{ ux}$$



شكل 7-9 : مثال 7-1

3-6-7 حسابات الإضاءة الداخلية بطريقة الليومن

تعتمد حسابات كمية ونوعية الإضاءة المطلوبة لإنارة مساحة معينة على الأغراض المستخدم لها المبنى ونوعية العمل. وطريقة الليومن هي طريقة سريعة وبسيطة ولا قيود فيها على نوعية أو مكان المصابيح ، فهي تعطيك العدد المناسب من المصابيح (أيما كان نوعها) للحصول على استضاءة معينة أو العكس ، أي تعطيك الاستضاءة الناتجة عن عدد معين من المصابيح ، وهي من أكثر الطرق شيوعا لحسابات الإضاءة الداخلية. وطريقة الليومن لها صورتان ، أحدهما مبسطة جدا ، حيث يتم حساب شدة الاستضاءة فقط بقسمة الفيض الكلى على المساحة الكلية دون أخذ أى عوامل أخرى فى الاعتبار ، كما فى المثالين التاليين. وهناك أيضا الطريقة المعدلة ، والتي ندرسها تفصيلا فى الجزء التالى.

مثال 7-2

عند إضاءة غرفة معيشة مساحتها 5x8 متر . استخدم - طبقا لمتطلبات الديكور - عدد 4 لمبات متوهجة قدرة 150 وات مدفونة بالسقف ، وكان الفيض الصادر من هذه المصابيح يساوى 2830 Lm لكل مصباح ، واستخدم أيضا عدد 5 لمبات فلورسنت فى الكرائيش (كل منها له 4160 Lm) وأخيرا استخدمت ثلاثة مصابيح هالوجين (4730 Lm لكل منها). فإذا كان مستوى شدة الاستضاءة المطلوبة يساوى 800 lux ، فالمطلوب التأكد من أن هذا الأعداد من المصابيح المختلفة كافية لتحقيق مستوى شدة الاستضاءة المطلوبة. (اعتبر أننا نستفيد فقط من 60% من فيض المصابيح المدفونة بالسقف)

الحل:

طبقا لمستوى شدة الاستضاءة المطلوبة ومساحة الغرفة فإن إجمالي الليومن المطلوب يساوى

$$32000 = 40 * 800 = E * A$$

فإذا حقق الفيض الصادر من مجموعة المصابيح الواردة في المثال هذه القيمة فسيعتبر التصميم سليماً ، وهو ما سنفتش عنه في الخطوات التالية:

بما أن الفيض من المصابيح المتوهجة يساوى

$$4 * 2830 * 0.6 = 6792 \text{ ليومن}$$

(لاحظ أنها مدفونة إى أننا نستفيد فقط من 60% من الفيض الكلى)

وبما أن الفيض من اللمبات الفلورسنت يساوى

$$5 * 4160 * 0.6 = 12480 \text{ ليومن}$$

(تم الضرب فى 0.6 لأنها إضاءة غير مباشرة فهى مدفونة بالكرانيش)

أما الفيض من اللمبات الهالوجين فيساوى

$$3 * 4730 = 14190 \text{ ليومن}$$

إذن الفيض الكلى من كافة المصابيح = $6792 + 12480 + 14190 = 33462$ ليومن

وهو أعلى من مستوى الفيض المطلوب ، إذن فعدد المصابيح كاف. ورغم بساطة الطريقة إلا أنها بالتأكيد غير دقيقة ، وتعتبر تقريبية و مناسبة فقط للحسابات السريعة.

مثال 3-7

ملعب لكرة القدم مساحته $120\text{m} \times 60\text{m}$ يراد إضاءته ليلاً بمصابيح قدرة كل واحد منها 1000W وأن تكون الإضاءة منتظمة حول الملعب باستخدام أبراج عددها 12 برج ، ويفرض أن 40 % فقط من الإضاءة تصل إلى الملعب. فإذا كانت شدة الإضاءة المطلوبة $1000 \text{ Lm} / \text{m}^2$ وأن كفاءة المصابيح المستخدمة 30 Lm/W . احسب عدد المصابيح فى كل برج .

الحل

مساحة الملعب =

$$120 \times 60 = 7600 \text{ m}^2$$

الفيض المطلوب يساوى

$$E * A = 7600 \times 1000 = 7.6 \times 10^6 \text{ Lm}$$

وحيث إن 40 % من الفيض يصل إلى أرض الملعب فإن الفيض الكلى المطلوب من المصابيح

$$= 7.6 \times 10^6 / 0.4 = 19 \times 10^6 \text{ Lm}$$

الفيض المطلوب من كل برج

$$= 19 \times 10^6 / 12 = 1.58 \times 10^6 \text{ Lm}$$

الفيض الخارج من كل مصباح

$$= 30 \text{ Lm/W} \times 1000\text{W} = 3 \times 10^4 \text{ Lm}$$

عدد المصابيح فى كل برج

$$= 1.58 \times 10^6 / 3 \times 10^4 = 52.67 \rightarrow 53 \text{ Lamp}$$

4-6-7 طريقة الليومن المعدلة

فى هذه الطريقة سيؤخذ فى الاعتبار عدة عوامل مؤثرة على كفاءة الإضاءة ، منها أبعاد الغرفة ، ومعامل الاستفادة والمعادلة الآتية هى المعادلة المستخدمة فى طريقة الليومن

$$E = \frac{N \phi UF L_L}{A} \dots\dots\dots 7-10$$

حيث

- E شدة الاستضاءة المطلوبة ووحداتها Lm/m^2 .
- A مساحة مستوى التشغيل ووحداتها m^2 .
- Φ الفيض الضوئى لكل مصباح ووحداتها بالليومن .
- UF معامل الاستفادة Utilization Factor ، وهو رقم أقل من الواحد .
- L_L معامل فقد الضوء ، وهو رقم أقل أيضا من الواحد .
- N عدد المصابيح .

وعند استخدام المعادلة السابقة يجب إتباع الخطوات الآتية :

الخطوة الأولى : تحديد نوع الإضاءة المطلوبة

الإضاءة عموما تكون إما (مباشرة أو غير مباشرة) ، وتصنف الإضاءة بأنها مباشرة إذا كان أكثر من 90% من الفيض قد تم توجيهه لأسفل . وتتميز هذه النوعية من الإضاءة بقوة الاستضاءة الناتجة منها فتسليط الضوء كله على مكان العمل مثلاً يساعد على تركيز إضاءة جيدة على السطح المطلوب ، إلا أن السقف يبقى معتماً ويصبح إجهاد البصر كبير الاحتمال نتيجة تنقل البصر من نقاط مضيئة بشدة إلى نقاط ضعيفة الإضاءة ، كما يعيها ظهور الظل والتأثر بالبهر .

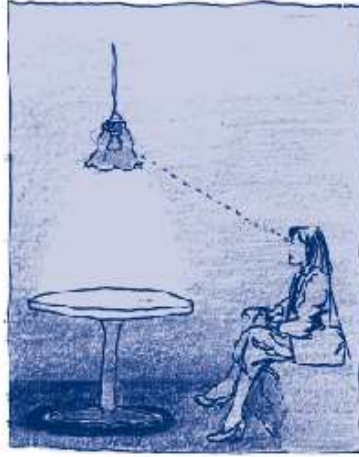
فإذا أردنا أن نتخلص من الظل ومن البهر فعلياً أن نلجأ للإضاءة غير المباشرة حيث 90% من الفيض يتجه لأعلى. و يمكن أن نحصل على الإضاءة غير المباشرة بوضع المصابيح مدفونة فى الحائط أو فى كرائيش السقف Recessed Fixtures ، و هى طريقة تعطي منظرأ بهيجاً ومريحاً ، ويكاد يشبه ضوء السماء ، غير أن مثل هذه الإضاءة تجلب النعاس وتتعب البصر عند القراءة وعند القيام بأعمال دقيقة ، و العيب الأساسى فيها هو ضعف كفاءة الاستفادة من فيض المصباح.

وحسابيا ، فإن تحديد نوعية الإضاءة سيؤثر فى النسبة المستفاد منها من الفيض الصادر من المصباح ، فكما هو متوقع سيستفاد بنسبة أكبر من الفيض فى حالة استخدام الإضاءة المباشرة ، فالإضاءة الغير مباشرة رغم أنها ستكون أكثر جمالا لكن ستتسبب فى فقد نسبة كبيرة من الضوء ، ولذا يجب ضرب قيمة الليومن الصادر

من المصباح في حالة الإضاءة غير المباشرة في 0.6 ، أي أننا نستفيد فقط من 60% من الفيض الصادر من هذا المصباح.

ويتم تغيير نوعية الإضاءة باستخدام العواكس Reflectors ، كما أننا نلجأ إلى استخدام العواكس عند الحاجة لتعديل المنحنى الخاص بالمصباح أو لتقليل تأثير الزغلة Glare كما في الشكل 7-10.

وهناك أيضا درجات أخرى بين الإضاءة المباشرة والإضاءة غير المباشرة تعرف بالإضاءة " شبه المباشرة " ، وهناك أيضا الإضاءة " شبه الغير مباشرة " ، وذلك كله حسب نسبة الضوء الساقط مباشرة من المصباح.



شكل 7-10 : استخدام العواكس لتقليل من الزغلة (البهر)

الخطوة الثانية : تحديد مستوى شدة الاستضاءة

في هذه الخطوة يتم تحديد مستوى الاستضاءة المطلوبة. ويبين الجدول 3-7 بعضا من قيم شدة الاستضاءة الموصى بها عالميا (تحسب مستوى الاستضاءة في العادة عند ما يسمى بمستوى التشغيل ، هو مستوى مرتفع عن سطح الأرض بمسافة تتراوح بين 70 الى 90 cm). (راجع المواصفات الخاصة ببلدك)

جدول 7-3 : مستوى شدة الإضاءة فى الفراغات المختلفة للمباني

شدة الإضاءة (لوكس)	المكان	
120	سلالم	المباني السكنية
60	ممرات	
	<u>غرف معيشة :</u>	
150	عام	
300	قراءة	
120	غرفة طعام	
120	غرفة نوم	
	<u>مطبخ :</u>	
120	عام	
500	فوق أسطح العمل	
300	<u>حمام :</u>	
	<u>حجرة مكتب :</u>	
300	- عام	
500	- فوق سطح المكتب	
120	إستقبال، قاعات استراحة	المكاتب
300	صالات إجتماعات	
300	حجرة تصوير وطباعة	
500	حجرة الرسم التخطيطي	
1000	حجرة الرسم المعماري الهندسى	
	<u>أرفف الكتب :</u>	المكتبات
300	المستخدمة	
60	غير المستخدمة	
	<u>أعمال الفهرسة :</u>	
1000	حجرات الخرائط	
300	حجرات التصوير	
	<u>القراءة :</u>	
300	قراءة مكتبية	

شدة الإضاءة (لوكس)	المكان	
120	الردهات، السلالم، المصاعد	المستشفيات
300	حجرات العلاج الطبيعي <u>عيادات خاصة :</u>	
120	غرفة انتظار	
500	غرفة فحص <u>الأسنان :</u>	
300	عام	
500	صينية الأدوات	
3000	فجوة الفم <u>المعامل :</u>	
500	أخذ العينات	
1000	معمل الأنسجة	
300	حجرة الفحص المجهري	
5000	التحاليل الكيميائية	
1000	التحاليل البكتريولوجية	
500	تحليل الدم <u>غرفة العمليات :</u>	
500	التحضير والتخدير	
1000	عام بغرف العمليات	
- 25000	مائدة العمليات	
100000	<u>غرف المرضى :</u>	
60	عام	
300	قراءة <u>الأشعة :</u>	
	<u>قسم التشخيص</u>	
30	حجرة الأشعة	
1000	فرز الأفلام	
500	تحضير الباريوم	
120	الممرات والسلالم والمصاعد	الفنادق
500	الاستقبال <u>حجرات النوم :</u>	
150	عام	
300	طاولة الكتابة ، أماكن التزين	
300	حمامات	
120	المطعم	

300	الفصول	المدارس
500	السبورة	
500	المعامل	
500	حجرات الرسم	
300	قاعات الإجتماعات	
500	الورش	
120	صالة الطعام	
	داخل المكان :	المحلات والمتاجر
300	إضاءة عامة	
750	إضاءة أماكن يراد لفت النظر إليها	
	فاترينات العرض :	
500	إضاءة عامة	
3000	إضاءة أجزاء هامة يراد لفت النظر إليها	

الخطوة الثالثة : تحديد نوعية المصابيح

يتم في هذه الخطوة اختيار نوعية المصابيح ، طبقا للمتطلبات الديكوروية ، وذلك من خلال كتالوجات الشركات المختلفة.

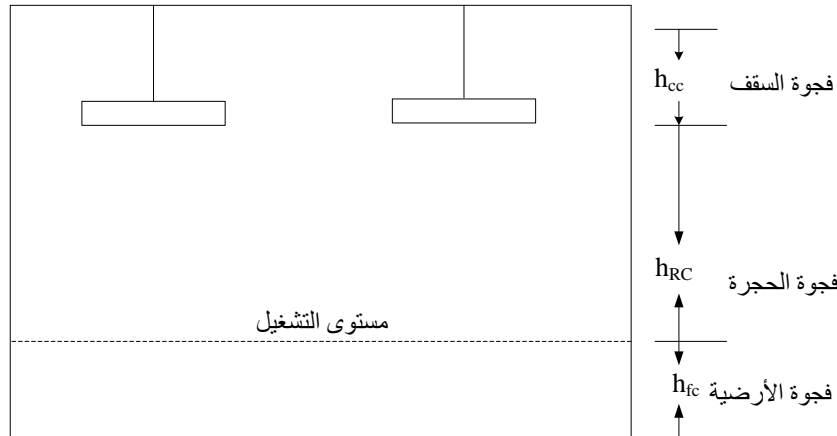
الخطوة الرابعة : حساب الـ Room Index ثم حساب معامل الانتفاع Utilization Factor

1- حساب الـ Room Index

قبل حساب الـ Room Index factor, k يجب أولاً حساب (h_{RC}) Room Cavity كما فى الشكل 7-7-

11 ، ثم نحسب الـ Room Index بدلاته وبدلالة أبعاد الحجرة كما يلى:

$$k = \frac{L \times W}{h_{RC} (L + W)} \dots\dots\dots 7-11$$

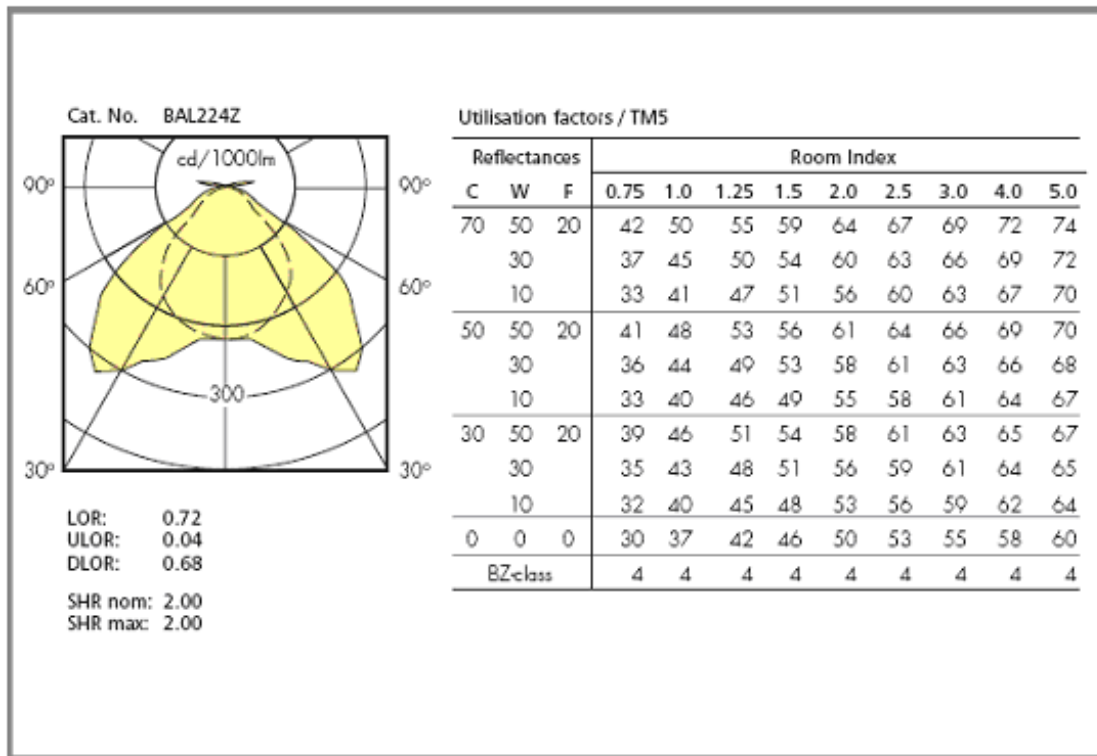


شكل 7-11 : حساب فجوة الحجرة Room Cavity

2- حساب معامل الانتفاع

ويعرف معامل الانتفاع U_F Utilization Factor ، بأنه نسبة الفيض الضوئي عند مستوى التشغيل مقسوما على الفيض الكلي المتولد من المصباح. وهذا المعامل يتأثر بعوامل عدة منها :

- أبعاد الحجرة (طول L ، عرض W ، والارتفاع H) و يتأثر أيضا بطول المسافة بين المصباح ومستوى التشغيل (h_{RC}) ، وقد أخذت جميع هذه القيم في الاعتبار عند حساب الـ Room Index في الخطوة السابقة.
- يتأثر الـ UF أيضا بدرجة انعكاس الضوء من الحوائط W ومن الأرضيات F ومن السقف C كما في الجدول الموجود بالشكل 7-12 ، حيث يتأثر بلون الحوائط (فاتح ، غامق) ، وهل الحوائط مثلا مجلدة بالرخام أو من دهانات خشنة . لاحظ أن هذه الجداول ستختلف من مصباح لآخر ومن شركة لأخرى .



شكل 7-12 : أحد جداول حساب معامل الانتفاع Utilization factor

كما يمثل الجدول 7-4 نموذجاً آخر (حسب الكود المصري) لتحديد معامل الاستفادة Utilization Factor. مع ملاحظة أن الـ Room Index التي تظهر في الجدول 7-4 يتم اختيارها أولاً من الجدول 7-5 بناء على أبعاد الحجرة. ويمكن الرجوع لمثل هذه الجداول كاملة في كتالوجات الشركات ، أو الكود الخاص بدولتك.

جدول 4-7 : معامل الاستفادة (U_F) لوحدة الإنارة

No	Polar curve	LUMINAIRE	Ceiling		75 %			50 %			30 %		
			Walls		50%	30%	10%	50%	30%	10%	30%	10%	
			Room Index	COEFFICIENT OF UTILIZATION									
1			J	.38	.36	.35	.38	.36	.35	.36	.35	.36	.35
			I	.46	.45	.44	.45	.44	.43	.44	.43	.44	.42
			H	.49	.49	.48	.49	.48	.47	.48	.47	.48	.47
			G	.53	.52	.51	.52	.51	.50	.51	.50	.51	.49
			F	.55	.54	.53	.53	.53	.52	.53	.52	.53	.51
			E	.57	.57	.56	.57	.56	.55	.56	.55	.56	.54
			D	.61	.59	.58	.59	.58	.57	.58	.57	.58	.56
			C	.62	.61	.59	.60	.59	.58	.59	.58	.59	.57
			B	.63	.62	.61	.61	.60	.59	.60	.59	.60	.58
			A	.64	.63	.62	.62	.61	.60	.61	.60	.61	.59
			2			J	.31	.26	.23	.30	.26	.23	.26
I	.38	.34				.31	.37	.33	.31	.33	.31	.33	.31
H	.41	.38				.34	.41	.38	.34	.37	.34	.37	.34
G	.45	.41				.39	.44	.41	.39	.40	.39	.40	.39
F	.47	.44				.41	.46	.43	.41	.43	.41	.43	.41
E	.51	.48				.46	.50	.48	.46	.46	.46	.46	.46
D	.55	.52				.50	.54	.52	.50	.51	.50	.51	.50
C	.56	.54				.52	.55	.53	.52	.52	.52	.52	.51
B	.59	.57				.55	.58	.56	.54	.55	.54	.55	.54
A	.60	.58				.56	.59	.57	.56	.56	.56	.56	.55
3						J	.25	.22	.20	.24	.22	.20	.22
			I	.31	.28	.26	.29	.28	.26	.28	.26	.28	.26
			H	.34	.31	.29	.32	.31	.29	.30	.29	.30	.28
			G	.36	.33	.32	.34	.33	.31	.32	.31	.32	.30
			F	.38	.35	.34	.36	.34	.33	.34	.33	.34	.32
			E	.40	.39	.38	.39	.37	.36	.37	.36	.37	.35
			D	.43	.41	.40	.42	.40	.39	.39	.39	.39	.38
			C	.45	.43	.42	.44	.41	.40	.40	.40	.40	.40
			B	.48	.45	.44	.47	.43	.42	.42	.42	.42	.41
			A	.50	.47	.46	.48	.46	.45	.45	.45	.45	.44
			4			J	.52	.49	.47	.51	.49	.47	.48
I	.55	.53				.51	.54	.52	.51	.51	.51	.50	
H	.57	.55				.53	.56	.54	.53	.53	.53	.53	.53
G	.58	.57				.55	.57	.56	.55	.55	.55	.55	.54
F	.59	.58				.57	.58	.57	.56	.56	.56	.56	.56
E	.61	.60				.59	.60	.59	.58	.58	.58	.58	.57
D	.63	.62				.61	.61	.61	.60	.60	.60	.60	.59
C	.64	.64				.63	.63	.63	.62	.62	.62	.62	.61
B	.65	.65				.64	.64	.64	.63	.63	.63	.63	.62
A	.66	.66				.65	.65	.65	.64	.64	.64	.64	.63
5						J	.38	.32	.28	.37	.32	.28	.31
			I	.47	.42	.39	.46	.41	.38	.40	.37	.34	
			H	.51	.47	.44	.50	.47	.43	.46	.43	.46	.43
			G	.55	.51	.48	.54	.51	.47	.50	.47	.50	.47
			F	.58	.54	.51	.57	.53	.51	.52	.51	.52	.50
			E	.63	.60	.57	.62	.59	.56	.58	.56	.58	.53
			D	.68	.64	.61	.66	.64	.61	.63	.61	.63	.60
			C	.70	.67	.63	.68	.65	.64	.64	.64	.64	.62
			B	.73	.70	.68	.71	.68	.67	.67	.67	.67	.66
			A	.74	.72	.70	.72	.70	.68	.69	.69	.69	.67
			6			J	.34	.29	.25	.33	.29	.25	.28
I	.42	.38				.35	.41	.37	.34	.37	.34	.37	.34
H	.46	.42				.39	.44	.42	.39	.41	.39	.41	.39
G	.50	.46				.43	.48	.45	.41	.44	.41	.44	.41
F	.53	.49				.46	.51	.47	.44	.47	.44	.47	.44
E	.57	.54				.51	.56	.52	.50	.52	.50	.52	.50
D	.61	.58				.55	.59	.56	.54	.56	.54	.56	.54
C	.63	.60				.57	.61	.58	.56	.58	.56	.58	.56
B	.66	.64				.61	.64	.60	.59	.60	.59	.60	.59
A	.67	.63				.62	.66	.62	.61	.62	.61	.62	.60
7						J	.33	.28	.25	.33	.28	.25	.28
			I	.41	.37	.34	.40	.36	.33	.36	.33	.36	.33
			H	.45	.41	.38	.44	.41	.38	.40	.38	.40	.38
			G	.48	.45	.42	.48	.45	.42	.43	.42	.43	.42
			F	.51	.48	.45	.50	.47	.45	.46	.45	.46	.45
			E	.55	.53	.50	.55	.52	.50	.51	.50	.51	.50
			D	.60	.57	.54	.58	.56	.54	.55	.54	.55	.54
			C	.61	.59	.56	.60	.57	.56	.57	.56	.57	.55
			B	.64	.62	.60	.62	.60	.59	.60	.59	.60	.58
			A	.63	.63	.61	.64	.62	.60	.61	.60	.61	.60

$$N = \frac{EA}{\phi U_F L_L} \dots\dots\dots 7-12$$

حيث

E شدة الاستضاءة المطلوبة ووحداتها Lm/m^2 .A مساحة مستوى التشغيل ووحداتها m^2 . Φ الفيض الضوئى لكل مصباح ووحداتها بالليومن . U_F معامل الاستفادة Utilization Factor ، وهو رقم أقل من الواحد . L_L معامل فقد الضوء ، وهو رقم أقل أيضا من الواحد .

N عدد المصابيح .

مع ملاحظة أن بعض الشركات تضرب عدد المصابيح التى نحصل عليها من المعادلة السابقة فى 1.25 كمعامل أمان إضافى لمتغيرات غير منظورة . وفيما يلى أمثلة متنوعة لتطبيق طريقة الليومن المعدلة. والبعض الآخر يضيف عنصر كفاءة المصباح الضوئية فى الاعتبار ، ومن ثم تصبح المعادلة السابقة على الصورة التالية :

$$N = \frac{EA}{\phi P \eta_{Lamp} U_F L_L}$$

 η_{Lamp} كفاءة اللمبة (Lm/W)

P قدرة المصباح بالوات

الخطوة السابعة : توزيع المصابيح

عندما تكون قيمة (N) المحسوبة من العلاقة السابقة عدداً كسرياً، يتم تقريب القيمة المحسوبة إلى العدد الصحيح التالى مباشرة، (مثال: 10.3 تصبح 11 وهكذا). ويمكن زيادة عدد وحدات الإنارة إلى الرقم الذى يحقق عدة حلول لتوزيع هذه الوحدات، (فمثلا 11 يمكن زيادتها إلى 12 والتى تعطى توزيع 2 صف \times 6 وحدات إضاءة أو 3 صفوف \times 4 وحدات).

مثال 4-7

مطلوب تصميم إضاءة مكتب أبعاده 14×7 متر ، وارتفاع السقف 3 متر ، و مستوى الاستضاءة المطلوبة يساوى 1000 Lux ، علما بأن انعكاس السقف 70% والحوائط 50% ، والأرضيات 20% ، وأن مستوى العمل يرتفع 75 سم من الأرض ، وأن وحدة الإضاءة المستخدمة تنتج فيضا قدره 2250 ليومن ومعلقة تحت السقف بمسافة 60 سم.

الحل:

يجب أولاً تحديد فجوة الحجرة h_{RC} وستساوى

$$H_{RC} = 3 - 0.6 - 0.75 = 1.65 \text{ m}$$

ثم بمعلومية أبعاد الحجرة

$$L = 14 \text{ m}$$

$$W = 7m$$

$$H = 3m$$

نحسب منها الـ Room Index (راجع المعادلة 7-11)

$$k = \frac{L \times W}{h_{RC}(L+W)} = \frac{14 \times 7}{1.65(14+7)} = 2.8$$

الآن بمعلومية هذه القيمة (تقرب إلى 3 في الشكل 7-12)، وبمعلومية أيضا نسبة الانعكاس من السقف (70%)، وانعكاس الحوائط (50%)، وانعكاس الأرضيات (20%)، ومن الجدول الموجود في الشكل 7-12 وستجد أن معامل الاستفادة U_F يساوي 0.69، وبفرض أن معامل فقد الضوء يساوي 0.7، ثم بالتعويض في المعادلة لحساب عدد المصابيح N نجد أن العدد يساوي

$$N = \frac{1000 * 7 * 14}{2250 * 0.69 * 0.7} = 90.1 \cong 91$$

مثال 5-7

المطلوب تصميم نظام الإضاءة لغرفة اجتماعات أبعادها كالاتى:

$$L = 15.00 \text{ m}$$

$$W = 8.00 \text{ m}$$

$$H = 3.40 \text{ m}$$

$$h_{RC} = 2.55 \text{ m}$$

علما أن المستوى المطلوب للاستضاءة يساوى 300 Lux ، ومواصفات اللبنة المستعملة هى كما يلى:

OSRAM DULUX 2 x 24 W

light color LUMILUX Warm

luminous flux per lamp = 1800 Lumen

Light loss factor = 0.58

مع مراعاة أن الانعكاس من الحوائط والسقف والأرضيات معطى بالقيم التالية:

$$\text{Ceiling} = 0.8$$

$$\text{Wall} = 0.5$$

$$\text{Work surface} = 0.3$$

الحل:

نحتاج أولا إلى حساب الـ Room Index Factor, k طبقا للمعطيات فى رأس المسألة

$$k = \frac{L \times W}{h_{RC}(L + W)} = \frac{15 \times 8}{2.55(15 + 8)} = 2$$

ومن الجدول 6-7 (وهو خاص بالشركة المنتجة للمصابيح) سنجد أن UF المقابل لانعكاس السقف = 80%

وحوائط 50% وأرضيات 30% مع (Room Index = 2) سنجد أن UF المقابل يساوى 0.91 .

ومن معطيات ومواصفات اللبنة نجد أن Light Loss = 0.58 .

جدول 6-7 : أحد جداول حساب Room Utilization Factor

معاملات الانعكاس										
Ceiling	0.8	0.8	0.8	0.5	0.5	0.8	0.8	0.5	0.5	0.3
Wall	0.8	0.5	0.3	0.5	0.3	0.8	0.3	0.5	0.3	0.3
Surface	0.3	0.3	0.3	0.3	0.3	0.1	0.1	0.1	0.1	0.1
Room Index Factor, k	Room Utilization Factor in %									
0.6	73	46	37	44	36	66	36	42	35	35
0.8	82	57	47	54	46	74	45	51	44	44
1.0	91	66	56	62	54	80	53	59	52	51
1.25	98	75	65	70	62	85	61	66	60	59
1.5	103	82	73	76	69	89	67	72	66	65
2.0	109	91	82	84	78	94	75	78	73	72
2.5	114	98	90	90	84	97	81	83	79	77
3.0	117	103	96	95	90	99	86	87	83	82
4.0	120	109	103	100	95	101	91	91	88	86
5.0	122	113	107	103	98	103	93	93	91	89

وبالتعويض نجد أن عدد المصابيح

$$N = \frac{1.25 \times 300 \times 15 \times 8}{2 \times 1800 \times 0.58 \times 0.91} = 23.7$$

وتقرب إلى أقرب أعلى عدد صحيح (24) ، والتوزيع المقترح هو 3 x 8 Lamp .

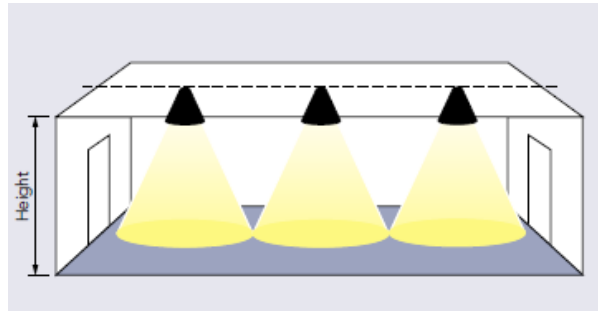
وأخيرا ، يمكن تحديد نسبة المسافة البينية بين المصابيح وكذلك تحديد ارتفاع تعليق وحدات الإنارة من الجدول 7-7.

جدول 7-7: منسوب التعليق والمسافات البينية لوحدة الإضاءة

إضاءة مباشرة شبه مركزه	إضاءة مباشرة مركزه	إضاءة مباشرة - شبه مباشرة - أو تأثيره			إضاءة غير مباشرة أو شبه غير مباشرة			
		أقصى مسافة بين الوحدات (م)	المسافة من الحوائط (م)	منسوب التعليق (م)	أقصى مسافة بين الوحدات (م)	تدلي الوحدة (م)	المسافة من الحوائط (م)	ارتفاع السقف (م)
0.75	1.65	2.25	0.90	2.40	2.70	-0.30 0.90	0.90	2.40
0.90	1.80	2.70	0.90	2.70	3.15	-0.45 0.90	0.90	2.70
1.20	2.10	3.15	1.05	3.00	3.75	-0.60	1.05	3.00
1.35	2.40	3.60	1.05	3.30	4.05	0.90	1.05	3.30
1.50	2.70	4.05	1.20	3.60	4.50	-0.75 1.20	1.20	3.60
1.65	3.00	4.50	1.20	3.90	5.10	-0.90	1.20	3.90
1.80	3.30	4.95	1.50	4.20	5.70	1.20	1.50	4.20
1.95	3.60	5.40	1.50	4.50	6.00		1.50	4.50
2.10	3.90	6.00	1.80	4.80	6.60	-1.20	1.80	4.80
2.40	4.65	6.60	1.80	5.40	7.20	1.50	1.80	5.40
2.70	5.25	7.50	2.10	6.00 أو أكثر	8.40	-1.20 1.80	2.10	أكثر من 5.40

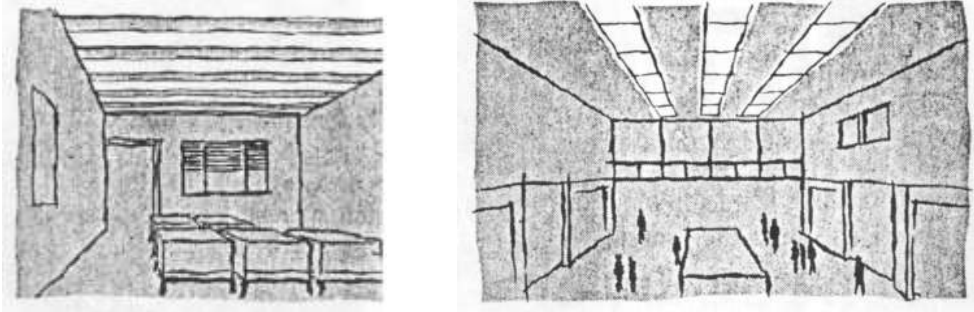
5-6-7 اعتبارات هامة في التصميمات

1- يجب أن يؤخذ في الاعتبار عند توزيع أعداد المصابيح المحسوبة كما في الأمثلة السابقة ألا تزيد النسبة بين أعلى إضاءة إلى أقل إضاءة عن 1.25 وذلك حتى يمكن تصنيف الإضاءة بأنها منتظمة ، وحتى لا يحدث ما يسمى بالتباين. ولتحقيق ذلك يجب أن تكون نسبة المسافة بين أى مصباحين إلى ارتفاع المصباح أو ما يسمى بـ Space to Height Ratio لا تزيد عن 1.5 حتى لا تحدث بقع مظلمة كما في الشكل 7-13 .



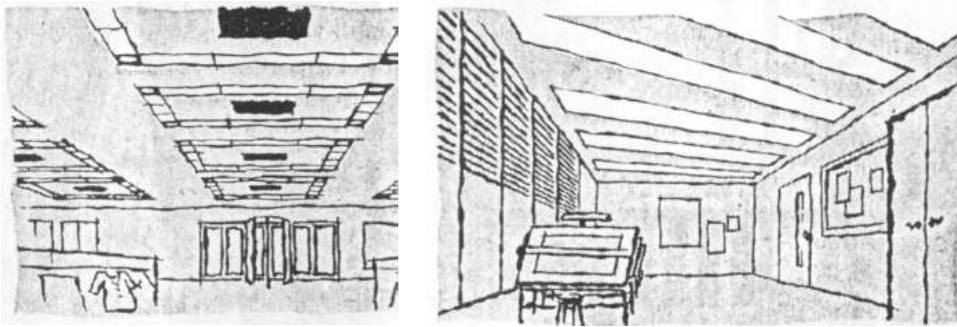
شكل 7-13 : ضبط Space To High Ratio لمنع البقع المظلمة

- 2- إذا أردت أن تظهر اتساع المكان فاستخدم الإضاءة المستعرضة كما في الشكل 7-14 (يسار) أما إذا أردت أن تبرز عمق المكان فيجب أن تستخدم الإضاءة الطولية. كما في الشكل 7-14 (يمين).



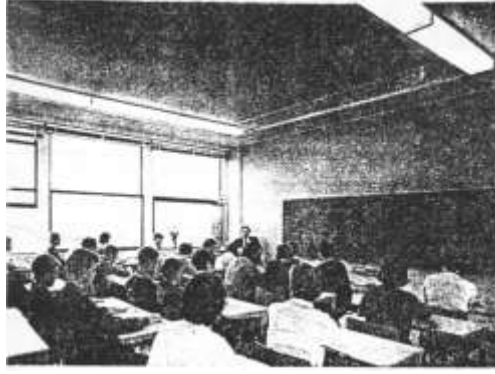
شكل 7-14 : إبراز عمق المكان

- 3- التشكيلات المائلة للمصابيح تخفف من ظهور الظلال كما في الشكل 7-15 (يمين) أما التشكيلات المستطيلة فتساعد في جذب الانتباه كما في الشكل 7-15 (يسار).



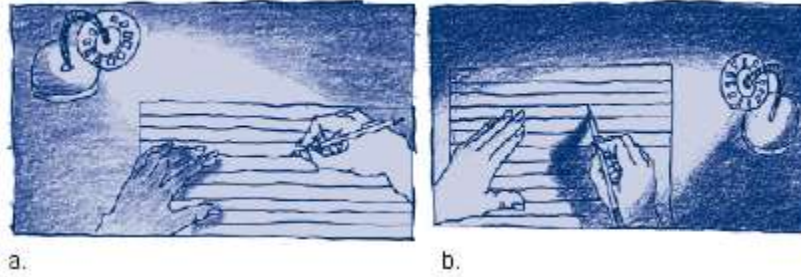
شكل 7-15 : تشكيلات لمنع الظلال أو لجذب الانتباه

- 4- في قاعات المدارس يجب أن تكون النافذة على يسار الطلاب لمنع الظلال ، ويفضل استخدام لمبات فلورسنت طولية موازية للنافذة ومتباعدة قدر الإمكان ، مع مراعاة أن يكون للسبورة إضاءة غير مباشرة خاصة بها لتجنب البهر كما في الشكل 7-16.



شكل 7-16 : وضع النوافذ على يسار الطلبة لمنع الظلال.

5- لاحظ أنه لو وضع مصدر الضوء على يمين الطالب فسيكون الظل كما فى الشكل 7-17.



شكل 7-17 : تكون الظلال حسب موقع المصباح

7-7 مصابيح الإضاءة

المصابيح هى مصدر الإضاءة الكهربائية حيث تقوم بتحويل القدرة الكهربائية إلى قدرة ضوئية . ويوجد أنواع كثيرة من المصابيح الكهربائية تختلف فى تركيبها وطرق تشغيلها وكفاءتها ولون إضاءتها . ويمكن تصنيف المصابيح الكهربائية فى أربع مجموعات :

1- المصابيح المتوهجة وتتضمن ما يلى :

- مصابيح التنجستن العادية Incandescent Lamps .
- مصابيح التنجستن الهالوجينية Tungsten Halogen Lamps .
-

2- مصابيح التفريغ الغازى (Gas Discharge Lamps) وتتضمن ما يلى :

- مصابيح الفلورسنت Fluorescent lamps (وتعرف أيضا بمصابيح الزئبق منخفض الضغط)
- مصابيح الصوديوم ذات الضغط العالى (High Pressure Sodium lamps (HPS) .
- مصابيح الصوديوم ذات الضغط المنخفض (Low Pressure Sodium lamps (SOX) .
- مصابيح الزئبق ذات الضغط العالى (High Pressure Mercury lamps (HPM) .
- مصابيح الهاليد المعدنى Metal Halide lamps .

- لمبات النيون Neon lamp .
- 3- المصابيح الموفرة للطاقة .
- 4- مصابيح الـ LED .

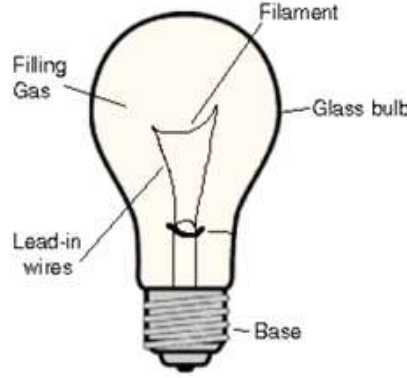
1-7-7 المصابيح المتوهجة Incandescent lamps

تنتج مصابيح الفتيلة المتوهجة ضوءا عند تسخين فتيلة التنجستن حتى التوهج ، ولذا تسمى أيضا بالمصابيح الحرارية ، وقد استخدم التنجستن فيها لما يتميز به من صلابة ، وتحمل للحرارة العالية ، كما أنه يتميز كذلك بضعف معدل البخر له (المقصود تبخر السلك المعدني مع ارتفاع درجة حرارته) . وتوضع الفتيلة في وسط مفرغ من الهواء (بصيلة) تحتوى على غاز خامل (أرجون أو أرجون + نيتروجين) . وقد يرفع الضغط داخل البصيلة إلى 1.5 جوى ، لأن الضغط المرتفع يخفض معدل البخر ويطيل عمر المصباح . ووظيفة هذا الغاز الخامل أن يمنع أكسدة الفتيلة عند ارتفاع درجة حرارتها ، ويقال من تبخر معدن الفتيلة ، ومن ثم يطيل من عمر المصباح ، كما أنه يقلل من السواد الذى يغطى المصباح من الداخل نتيجة البخر . ويوضح شكل 7-18 مكونات المصباح. و البصيلة لها أنواع متعددة :

- زجاج عادى وله أشكال متنوعة (شفاف - مفضض) .
- أبيض ديلوكس (سيليكات تخفى السواد الناتج عن البخر) .
- ضوء النهار (زجاج أخضر مزرق يمتص جزء من الأحمر) .

والكفاءة الضوئية للمصابيح المتوهجة المستخدمة فى الطرق حوالى 10 Lm/W وتعتبر كفاءة منخفضة حيث يضيع جزء كبير من الطاقة على صورة حرارة. وأكثر استخداماته تكون فى مجالات الخدمة الشاقة مثل القطارات و السيارات وإشارات المرور. وهذه بعض الخواص الهامة:

- | | |
|----------------|--|
| • المظهر | دافئ (2800 درجة) |
| • أمانة النقل | قرب 100 |
| • العمر | 1000-4000 ساعة |
| • الفتح والغلق | لا يحتاج لدائرة خاصة ولا يتأثر عمره بعددها |
| • التحكم | يمكن خفض جهد حتى 50% |



شكل 7-18 : مصباح التنجستن

7-7-2 مصابيح الهالوجين

الأصل أنها مصابيح تنجستن وأضيف لها أحد الهالوجين (يود ، بروم ، فلور) ويصدر عنها حرارة عالية لذا نستخدم الكوارتز في زجاج البصيلة الخاصة بها (صورة 7-1) ، وفكرة عمله أنه عندما يتحد بخار التنجستن مع الهالوجين المضاف فإن الجزيئات الناتجة تقترب من الفيل التنجستن الساخن وترسب عليه وبالتالي فقد اختفت معه ظاهرة السواد الداخلى ، وهذه الدورة استرجاعية Regenerative cycle. بمعنى أن المادة المتكونة مع ارتفاع درجة حرارة الفتيلة تتحلل مرة أخرى إلى تنجستن وهالوجين ، وهكذا.

و قد أدت فكرة هذه الدورة إلى إطالة عمر المصباح إلى 2000 ساعة كحد أدنى بدلا من 1000 ساعة ، وإلى زيادة الكفاءة الضوئية إلى 21 لومن / وات مع الاحتفاظ بأمانة نقل ألون عالية تقترب من 100 ، لكن لا يفضل معه خفض الجهد. لاحظ أن التخلص التام من ظاهرة التسويد أدى إلى خفض الغلاف الزجاجي إلى 90 % من حجم مصباح متوهج عادي له نفس القدرة .



صورة 7-1 : مصباح الهالوجين

وأبرز مجالات الاستخدام في المناطق التي تحتاج إلى قدرة صغيرة وإضاءة عالية ، وأمانة عالية لنقل الألوان مثل أجهزة تسليط الشرائح Projectors ، ومصابيح السيارات ، وإضاءة المسارح ، كما يستخدم في المنازل و المحلات ولمبات الغمر الضوئي Flood Light والبؤر الضوئية Spot Light.

أما القدرة بالوات فلها تنوع كبير وأشهرها

500-300-150-100-75-50-35-20

أنواعها من حيث الجهد

لها نوعين رئيسيين نوع يعمل على الجهد الأساسي أو مايسمى جهد الشبكة 230 فولت (يختلف باختلاف البلد) ونوع يعمل بالجهد فائق الإنخفاض ويسمى للسهولة الجهد المنخفض (12 V) أو (24 V) الميزة الرئيسية للنوع الأول (الذي يعمل على الجهد الأساسي)

1. لا يحتاج إلى محول

2. أن تنوع الوات فيه كبير فمثلا 300 وات و 500 وات و 2000 وات تتواجد بجهد أساسي فقط ولا يمكن الحصول عليها بجهد منخفض

الميزة الرئيسية للنوع الثاني (مصايح الجهد المنخفض)

1. حجم المصباح صغير بالمقارنة مع النوع الأول وكذلك حجم جهاز الإنارة يكون صغير جدا قد يصل إلى 50 ملم أو حتى أصغر وقد تصل فتحة جهاز الإنارة إلى 30 ملم.

2. عمره أطول لذلك يكثر استخدامه فقد يصل عمر مصايح تقنية الـ IRC إلى 6000 ساعة عمل.

أهم محاسن مصايح الهالوجين

1. لها درجة إظهار لون (color rendering) عالية جدا أعلى من جميع المصايح الأخرى وتصل إلى 100% مقارنة مع ضوء الشمس .
2. الطيف اللوني لها قريب من الطيف اللوني لضوء الشمس.
3. لونها أصفر دافئ.
4. هذه المصايح تصلح لإظهار بريق الشهورات والمعادن.
5. حجمها صغير جدا مما يجعل التحكم بالحزمة الصوتية سهل وتكون أجهزة الإنارة صغيرة.
6. يمكن إعتامها (dimming) بسهولة من 0-100%.
7. سعرها رخيص بشكل عام مقارنة مع المصايح الأخرى ويعتبر رخيص جدا مقارنة مع مصايح المبتل هالابيد التي تتساوى معها في إظهار الريق والحجم الصغير.

كيفية قراءة كود هذا المصباح

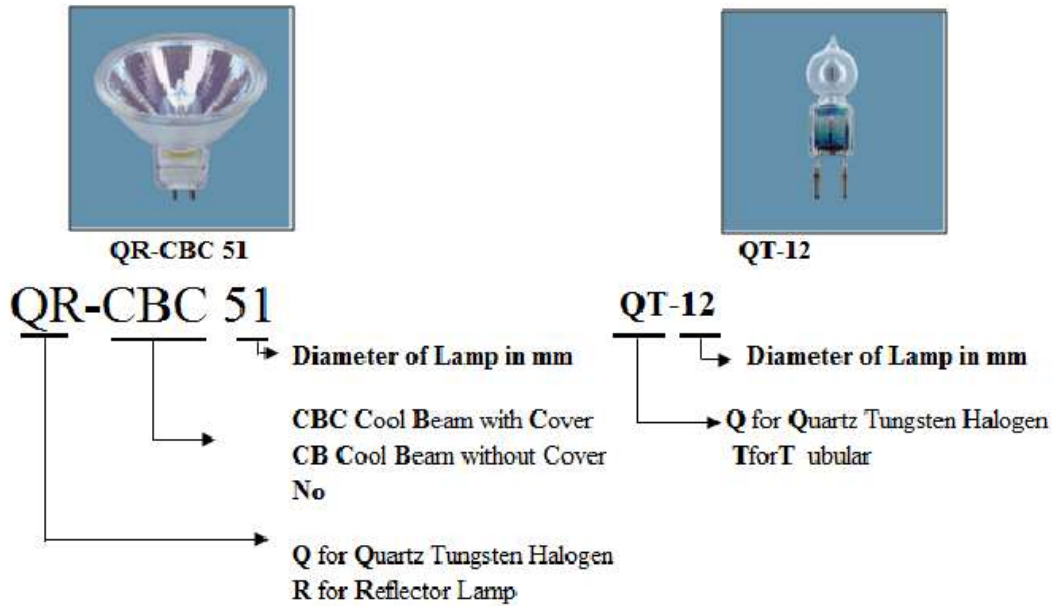
يوجد العديد من الاختصارات للمصابيح ولكن أكثرها إنتشارا هو الصادر عن الهيئة الفيدرالية الألمانية لصناعة الكهرباء والإلكترونيات ZVEI

شرح الكود من اليسار لليمين

الرمز	أحرف القسم الأول QR أو QT
Q هي للكوارتز (Quartz Tungsten Halogen)	الحرف الأول Q
T للمصابيح أنبوبية (Tubular) R للمصابيح ذو العاكس (Reflector)	الحرف الثاني T أو R

أحرف وأرقام القسم الثاني	
DE للمصابيح ذو النهايتين	يكون هنالك أرقام للقسم الثاني تعبر عن قطر المصباح
CB مصباح له ضوء بارد ويرسل الحرارة لأعلى المصباح.	بالملم وقد يكون هنالك بعض الأحرف تعبر عن المصباح العاكس أو للأنبوب ذو النهايتين.
CBC مصباح له ضوء بارد ويرسل الحرارة لأعلى المصباح والعاكس مغطى من الأسفل برجاج.	
12 مصباح له قطر 12 ملم	
35 مصباح له قطر 35 ملم	
51 مصباح له قطر 51 ملم	
111 مصباح له قطر 111 ملم	

مثال عن كيفية قراءة الرموز



3-7-7 مصابيح التفريغ الغازي

تنتج مصابيح التفريغ الغازية الضوء من طريق مرور الكهرباء عبر غاز تحت الضغط ، بدلاً من توهج الفتيلة كما في المصابيح المتوهجة. ومثل هذه العملية تسمى بالتفريغ الكهربائي Electric Discharge. ولذا تسمى هذه المصابيح أحياناً بمصابيح التفريغ الكهربائي. وتضم هذه العائلة من المصابيح: المصابيح الفلورية ، ومصابيح النيون، ومصابيح الصوديوم منخفضة/عالية الضغط ، ومصابيح بخار الزئبق عالية الضغط ، ومصابيح الهاليد المعدنية.

الفكرة العامة لمصابيح التفريغ الغازي

الفكرة العامة لكافة هذه المصابيح هو حدوث قوس كهربائي Electric Arc خلال غاز تحت ضغط منخفض أو مرتفع. وفي أغلب هذه المصابيح يكون هناك غازين خاملين بداخل المصباح: الأول يكون سريع التأين ويسمى غاز البدء ، ويحتاج لجهد عالي عند البدء ، أما الغاز الثاني فتستثار ذراته باصطدام الإلكترونات المنبعثة من إلكترويدات اللمبة (التي تصنع غالباً من التنجستن) ، ويصاحب ذلك انبعاث للخطوط الطيفية Light Spectrum الخاصة بهذه الذرات ، ولذا ستختلف الألوان الصادرة من هذه المصابيح حسب الغاز الثاني الموجود بداخلها ، وتسمى اللمبة غالباً باسم هذا الغاز (الصوديوم ، النيون ، الزئبق ، إلخ) .

وظيفة الملف الكابح

وينشأ عن الـ Electric Arc في الغاز الثاني تيار عالي جدا ، لاسيما وأن مقاومة الـ Arc سالبة أى أنها تنقص مع زيادة التيار فتحدث زيادة مضطربة في قيمة التيار ، ولذا نحتاج غالبا إلى ملف كابح Ballast يوصل على التوالي مع المصباح للحد من هذا التيار طوال مدة تشغيل المصباح.

وللملف الكابح وظيفة أخرى هي المحافظة على فرق الجهد خلال اللمبة ثابتا طوال فترة التشغيل . ومع وجود هذه الملفات أصبح من الضروري استخدام مكثفات لتحسين معامل القدرة في هذه النوعية من المصابيح بسبب انخفاض الـ Power Factor .

وتجدر الإشارة هنا إلى أن لهذا الـ Ballast وظيفة أخرى تحدث تحديدا عند البدء فقط ، حيث يساهم بصورة أساسية في توليد الجهد العالي اللازم لعملية البدء. فعند توصيل الكهرباء لدائرة المصباح يقوم البادئ (Starter or Igniter) بتوصيل تيار صغير يمر خلال ملف الـ Ballast ، وينشأ هذا التيار مجالا كهربيا صغيرا في الملف ، لكن هذا البادئ سرعان ما يفصل وينقطع التيار ، وهنا نستفيد من الـ Inductance العالية التي يتميز بها هذا الملف ، حيث سيحاول هذا الملف الإبقاء على التيار داخله ومنعه من الانهيار (تذكر أن من أساسيات الكهرباء أن أى ملف Coil يحاول دائما منع أى تغيير في التيار : فإذا زاد التيار خلاله فإنه يحاول منعه من الزيادة ، وإذا نقص فإنه يحاول منعه من النقصان ، و هي القاعدة المعروفة بقاعدة لنز Lenz Rule . وهذه الخاصية مفيدة جدا هنا لأن محاولة الملف منع التيار من التناقص سينشأ عنها ظهور جهد عالي لحظي بين أطراف الملف وتتأثر اللمبة بهذا الجهد العالي فيحدث انهيار لعزلية الغاز الموجود بداخلها فيحدث تفريغ للغاز Electric Discharge ، ويصبح موصلا . وقد يحتاج لعدة محاولات للوصول إلى التوصيل الدائم حيث تصبح درجة الحرارة داخله مناسبة. وهذه الفكرة العامة تكاد تكون مشتركة في كافة أنواع مصابيح التفريغ .

وباستثناء المصابيح الفلورية فإن مصابيح التفريغ الغازي لا تُستخدم في المنازل ، حيث تبدو ألوان الأشياء مختلفة عن لونها الطبيعي بدرجة كبيرة على الرغم من أنها تُعمر مدة أطول ، وتعطي ضوءاً أشد ، مقابل كل واط من القدرة ، وهي من هذا الجانب أكفأ من المصابيح المتوهجة.

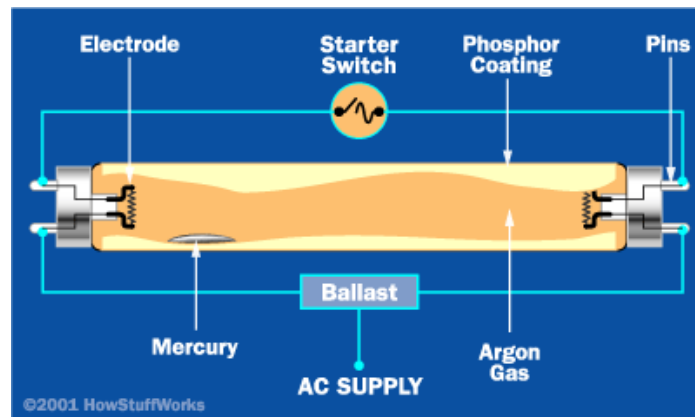
4-7-7 مصابيح الفلورسنت (الزئبق منخفض الضغط)

يتركب المصباح الفلورسنت من إلكترودين عند الأطراف (يسميان بالأنود والكاثود) ، تتبعث منهما إلكترونات عند تسخينها ، وغالبا تكون مصنوعة من تتجستن مطلى بالباريوم ، وتوضع الـ Electrodes داخل أنبوب اسطوانى يحتوى على خليط من بخار الزئبق والأرجون تحت ضغط منخفض جدا (وهذا يساعد على إبقائه على هيئة غاز) ، كما يحتوى السطح الداخلي للأنبوب على مادة فوسفورية تقوم بامتصاص الأشعة فوق البنفسجية التي تنطلق لدى مرور تيار في غاز بخار الزئبق (والتي هي فى الأصل موجات غير مرئية) ، وتطلق هذه المادة بعد امتصاصها لهذه الأشعة موجات ضوئية بجميع الأطوال الموجية مما ينشئ اللون الأبيض المميز لهذه اللمبات.

ويحتاج المصباح إلى بادئ تشغيل Starter (أنبوب صغير بداخله غاز الأرجون سريع التأين وبه الكترودين قريبين لبعضهما لتسهيل عملية التفريغ) ، ويحتاج كذلك إلى الملف الكابح Ballast . وعند توصيل طرفي اللمبة إلى مصدر كهربي AC supply فإن جهدا كهربيا سينشأ بين طرفي اللمبة وطرفي الـ Starter (راجع الشكل 7-19) ، لكن و بسبب كون الغاز داخل الأنبوب باردا في بداية التشغيل فإن الإلكترونات المنبعثة من الفتيلة ستلاقي مقاومة للمرور عبر الغاز، لهذا ستمر عبر الـ Starter الذى يتأين غازه أسرع ، ثم تمر عبر إلكتروادات مصباح النيون ، وبمرور التيار فإن الإلكترونات سيسخنن بشكل كبير (وهي اللحظة التي يحمر فيها طرفي المصباح) .

ومعروف أن الإلكترونات تكون سريعة في المواد الساخنة ، مما سيجعل عملية قذف الإلكترونات أسهل ليمر عبر الغاز فتمر أول دفعة من الإلكترونات (وهي التي تسخن الغاز داخل الأنبوبة الاسطوانية قليلا) ثم ما يلبث التيار خلال الأنبوب الرئيسي أن ينقطع لأن الغاز لم يسخن لدرجة كافية ، فينتقل مرة أخرى ليمر عبر الـ Starter ، لتسخن الإلكترونات من جديد ، وتنتقل الدفعة الثانية من الإلكترونات عبر الغاز . تتكرر هذه العملية عدة مرات حتى يسخن الغاز بشكل كاف ليكون مرور الإلكترونات عبره أسهل من مرورها عبر الـ Starter) لهذا يومض المصباح عدة مرات قبل أن يعمل) ، ويقوم الملف Ballast بمنع التيار من الارتفاع لقيم عالية بعد تمام الإضاءة وحدث التفريغ خلال أنبوبة المصباح الرئيسية.

لاحظ أنه في كل مرة - خلال المحاولات الأولية في بداية التشغيل - عندما ينقطع التيار خلال الـ Starter فإنه يتولد جهد عالي ، فينكسر عزل الغاز في الأنبوب الرئيسي ويحدث تفريغ بين الإلكترونات الأصليين ويمر التيار الذى ما يلبث أن ينقطع لأن الغاز لم يسخن لدرجة كافية .



شكل 7-19 : تركيب اللمبة الفلورسنت

وتتميز هذه المصابيح بأنها تعطي ضعف الكفاءة الضوئية للمصابيح المتوهجة .

السمات والخواص

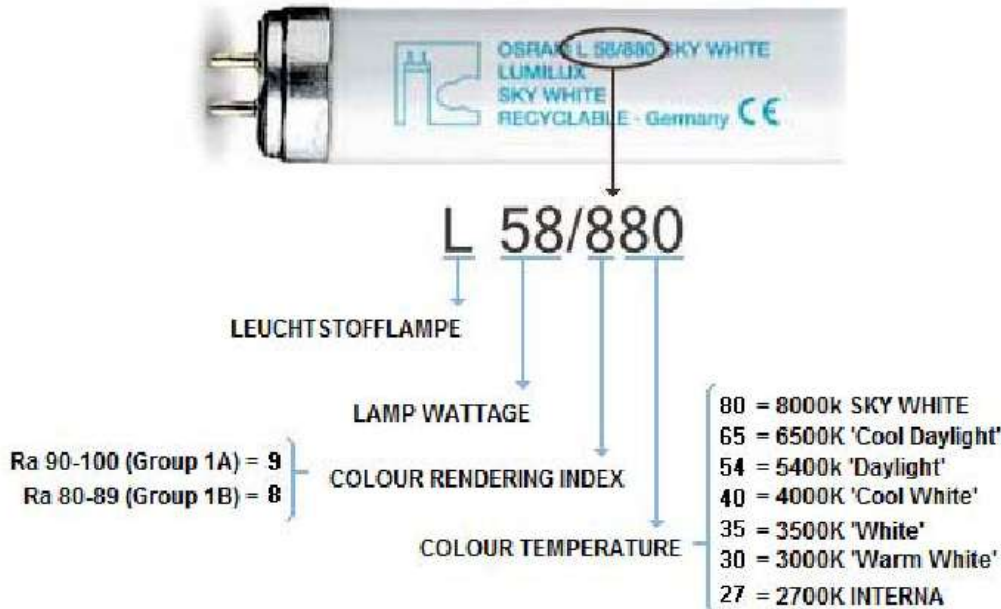
- زمن البدء 2-5 ثواني (الأنواع الجديدة لها بدء سريع) .

- معامل القدرة Power factor منخفض .
- الألوان (الأبيض - دافئ - ديلوكس يشبه المتوهج).
- العمر 7500 ساعة .
- الكفاءة الضوئية حوالى 80 ليومن/وات.
- يتأثر الضوء بالتقدم (يتراكم مسحوق على السطح الداخلى) .
- يتأثر بالحرارة (تؤثر على كمية الطاقة فوق بنفسجية من القوس) .
- لا يعمل إذا انخفض الجهد عن 75% .
- تستخدم مكثف لتقليل تأثير التداخل Interference مع أجهزة الاتصالات وأيضاً لتحسين معامل القدرة فإننا .

ورغم أن أغلب المصابيح الفلورية عبارة عن أنبوبة اسطوانية الشكل إلا أنه توجد مصابيح علي شكل حرف U أو دائرية الشكل. كما أنه يوجد ثلاثة أنواع من المصابيح الفلورية حسب تشغيلها :

- مصباح ذو تسخين متقدم " قبل بدء التشغيل " وهو يحتاج إلي بادئ خاص .
- مصباح سريع البدء ولا يحتاج إلي بادئ ، و يستغرق البدء فيه ثانية أو ثانيتين ، وهو مزود بـ Starting Coil داخلى يوضع قريب من الإلكترودين وموصل بالأرض.
- مصباح لحظي البدء ولا يحتاج إلي بادئ بل تنبعث الألكترونات على البارد من مادة يطلى بها الإلكترودين.

قراءة رمز اللون الموحد على المصباح

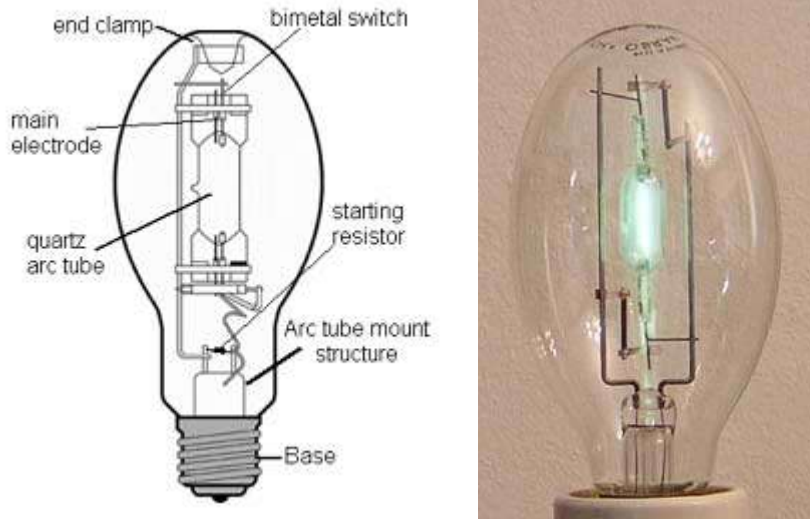


This lamp is a 58W LUMILUX SKY WHITE (8000K) fluorescent. It is Colour Rendering Group 1 B with a Ra value of between 80 and 90.

7-7-5 مصابيح بخار الزئبق عالي الضغط

يتكون مصباح بخار الزئبق من أنبوتين زجاجيتين ، إحداهما داخلية (أو أنبوب التفريغ) ، و هي التي يحدث بها القوس الكهربائي ، و الأخرى خارجية تحفظ أنبوية القوس من تغيرات درجة الحرارة و في بعض الأحيان تعمل ك Filter لإبعاد بعض أطوال الموجات الصادرة من إشعاعات القوس كما في الشكل 7-20 . وقد تحتوي بعض البوصلات الخارجية على طبقة من الفسفور و تعرف هذه المصابيح بمصابيح الزئبق الفلورسنتية .

و أنبوب التفريغ الداخلي مصنوع من الكوارتز (لأنه يتحمل أكثر من 700 درجة مئوية كما يتحمل التغيرات المفاجئة في الحرارة و لا يمتص الضوء المرئي) ، ويوضع بداخله مادتي الزئبق والأرجون ، وبداخله أيضا يوجد إلكترودين أساسيين بالإضافة إلى إلكترود بدء Starting يوضع قريب من أحد الإلكترودين الأساسيين و متصل كهربيا بالآخر (الإلكترود السفلي في الشكل 7-20) عن طريق مقاومة بدء . والمجموعة كلها توضع داخل أنبوب زجاج عادي خارجي بينهما غاز حامل كما ذكرنا.



شكل 7-20 : مصباح زئبق عالي الضغط

وعند التوصيل بجهد كهربى يحدث توهج بين الإلكتروود والبادئ ، فيتأين غاز الأرجون سريعا وينتشر حتى يصل للإلكتروود الأخر فيسخن الإلكتروودين الأصليين وتتبعث الإلكترونات ويحدث ما يسمى بالتفريغ الكهربى .

لكن التفريغ حتى الآن حدث تحت ضغط منخفض ويتميز باللون الأزرق ، لكن سرعان ما يتبخر الزئبق بالحرارة ويزيد ضغطه ويرتفع الضغط داخل المصباح ليصل إلى 15 ضغط جو ، فيزداد النضوع ويظهر اللون الأبيض المشرب بالزرقة. لاحظ أن الإشعاعات الصادرة من هذه المصابيح تقع في مدى الأشعة فوق البنفسجية (غير مرئية) ولذا تحتاج هذه المصابيح لمادة فلورية لتحويل الأشعة الغير مرئية إلى ضوء مرئي .

السمات والخواص

- اللون أبيض مزرق لغياب اللون الأحمر.
- أمانة النقل منخفضة (15-52) .
- الكفاءة الضوئية 40-60 ليومن/ وات .
- العمر 20000 ساعة .
- البدء وإعادة التشغيل يحتاج إلى 4-7 ق .
- يستخدم فى إضاءة الشوارع (لاحظ أن البهر المصاحب لهذا المصباح عالى جدا ولذا يجب ألا يوضع فى مستوى البصر بل على ارتفاعات عالية) .

6-7-7 مصابيح الصوديوم منخفض الضغط

مثل الزئبق منخفض الضغط (الفلورسنت) مع فارق جوهري أنه لا يحتاج لمادة فسفورية لانه ينتج الضوء مباشرة حيث يتولد الضوء عن طريق التفريغ الغازي الذي يتم في وسط له ضغط منخفض يتكون من غاز صوديوم ، وغاز حامل (نيون) ، أو أرجون تحت ضغط منخفض ، ويقع الإشعاع الناشئ عن التفريغ الغازي في مجال اللون الأصفر فقط ولذا فهو وحيد اللون ، ولا يحتاج لمادة فلورية مثل مصابيح الزئبق.

وتكون أنبوية التفريغ الداخلية فى هذه المصابيح عادة علي شكل U (صورة 7-2) ومزودة عند كل طرف بفتيلة مكية بمادة إنبعائية ، وعند التسخين يبدأ التفريغ فيظهر أولا بلون أحمر برتقالي حتى ترتفع درجة الحرارة فيبدأ الصوديوم في عملية التفريغ ويتحول الضوء إلي الأصفر ، وتتراوح فترة بداية التشغيل حتي إعطاء الإضاءة الكاملة من 7 إلى 15 دقيقة ، وتتم المحافظة علي درجة الحرارة عن طريق العزل الحراري للأنبوية.



صورة 7-2 : مصباح صوديوم منخفض الضغط

السمات والخواص

- لا يحتاج لوقت لإعادة البدء ، لكنها تحتاج إلى حوالي 10 دقائق لوصول الضوء إلى أقصى شدة.
- أعلى كفاءة ضوئية على الإطلاق (133 - 183) ليومن / وات ولكنه يعتبر الأسوأ من حيث أمانة نقل الألوان (23) حيث لا يمكن تمييز الألوان علي ضوءه لذلك يستخدم في الإضاءة الخارجية فقط كما في الشوارع والمطارات.
- ويعتبر البهر الناتج منه أقل من المصابيح الأخرى .
- ويصل عمره إلي 15000 ساعة وقدرته بين 35 إلى 180 وات.
- ورغم أن أمانة النقل له سيئة إلا أن التمييز به أعلى ما يمكن (لذا يستخدم في مصابيح الضباب).

7-7-7 مصابيح الصوديوم عالي الضغط

مثل الزئبق عالي الضغط مع اختلاف المادة ، وتعتمد فكرة عمله علي حدوث تفريغ لبخار لصوديوم عند ضغط عالي . والفرق بينه وبين الصوديوم منخفض الضغط أن طول موجات الإشعاع تكون علي مدي أوسع من الطيف المرئي مما يجعل اللون أصفر ذهبي به كمية من اللون الأحمر وكمية صغيرة من الأزرق والبنفسج. وبالإضافة إلي الصوديوم تحتوي الأنبوبة علي كمية من الزئبق وغاز الزينون الذي يساعد علي عملية بدء المصباح. والغلاف الخارجى للمبة ينتج على شكل بيضاوى أو أنبوبي كما فى الصورة 7-3.

وقد استخدمت هذه التقنية بعد اكتشاف مادة أكسيد الألومنيوم التي لا تتفاعل مع الصوديوم حتى مع الضغط المرتفع والحرارة العالية ، كما أنها مادة شفافة تقريبا لا تحجب الضوء . وتوضع الأنبوبة داخل غلاف زجاجي مفرغ لعزلها حراريا . وبالإضافة إلي الصوديوم تحتوي الأنبوبة علي كمية من الزئبق حيث يرفع الزئبق الكفاءة الضوئية للمصباح عن طريق خفض الـ Losses الناتجة عند التوصيل الحراري و الناتجة عن التوصيل الكهربائي ، كما يحتوى على غاز الزينون الذي يساعد في عملية بدء المصباح.



صورة 7-3 : لمبات الصوديوم عالي الضغط

والمصباح له كفاءة ضوئية عالية (125 ليومن / وات) وأمانة متوسطة لنقل الألوان (45) ولذا تستخدم فى الإضاءة الخارجية . ويصل عمر المصباح إلى 24000 ساعة ، وعند بدء التشغيل يحتاج المصباح إلى 6 دقائق ليصل إلى 80 % من أقصى شدة ، ويحتاج بعد إطفائه إلى 3 دقائق لإعادة تشغيله .

8-7-7 مصابيح الهاليد المعدنى Metal Halide Lamp

الهاليد المعدنى هو مركب ثنائى العنصر من أحد الهالوجينات وهو اليود وعنصر معدنى آخر يكون إما الصوديوم أو التالىوم أو الكانديوم ، ويمكن مع استعمال الهاليد الحصول على أمانة نقل ضوء ممتازة (60-90) وكفاءة ضوئية عالية 70:100 ليومن / وات ، وهو يصنع بقدرات عالية غالبا (1000 و 2000 و 3500 وات) ، و طريقة التشغيل مثل المصباح الزئبقى الذى سبق شرحه .

السمات والخواص

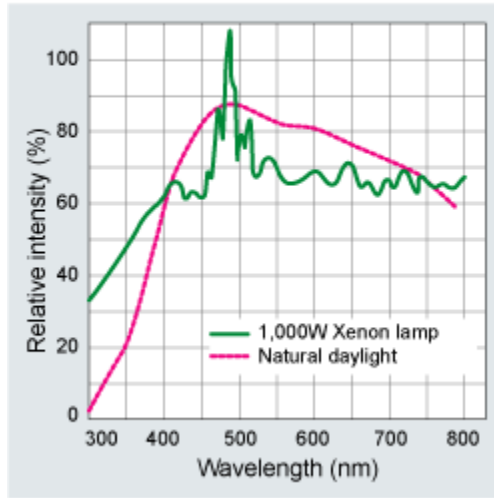
- الكفاءة والأمانة أعلى من السابقين.
- زمن البدء يتراوح 5-6 ق لكن يحتاج إلى ربع ساعة لإعادة التشغيل.
- العمر أقل 7000 ساعة.
- يستخدم غالبا فى الشوارع والملاعب .

9-7-7 مصابيح الزينون

من نوعية مصابيح التفريغ على الجهد لكن بداخلها غاز الزينون الذى ينتج طيفا هو الأقرب إلى طيف ضوء النهار كما فى الشكل 7-21 . وتتميز هذه المصابيح بصغر الحجم وشدة النصوص ولذا تستخدم بكثرة فى السيارات ، كما تستخدم فى الأعمال التى تحتاج لضوء على جدا (سينما أو ملاعب) ، ويبلغ متوسط العمر بين 1000 : 2000 ساعة ، لكنه فى البيوت يستخدم منه النوعية ذات الجهد المنخفض (12 فولت فقط) بعد إضافة محول 12/220 فولت ، ويعيبها أنه تتولد منها حرارة عالية.



Spectrum Comparison between Xenon Lamp and Daylight



شكل 7-21 : مصباح الزينون و التحليل الطيفي لضوئه

10-7-7 مصابيح النيون

هي من عائلة مصابيح التفريغ الغازي ، وتتكون من أنابيب (قطرها من 7 إلى 15 ملم) مملوءة بغاز النيون ذي الضغط المنخفض جدا مخلوطا بقليل من الهيليوم ، ويستخدم معها محول رفع للحصول على جهد الاشتعال في البداية ، فتتوهج عندما تحدث عملية تفريغ كهربائية داخلها ، علما بأن غاز النيون النقي في أنبوب صاف يُعطي ضوءاً أحمر اللون ، لكن يمكن إنتاج الضوء في ألوان أخرى بمزج غاز النيون بغازات أخرى ، أو استخدام أنابيب ملونة ، أو مزيج من هاتين الطريقتين. ويمكن تشكيل الأنابيب بأشكال مختلفة (على شكل حروف مثلا كما في الصورة 7-4).



صورة 7-4 : لمبات النيون

7-7-11 مصابيح الـ LED

وتسمى بالدايود الباعث للضوء أو اختصارا بـ LED وهي اول حرف من كلمات Light Emitting Diodes ، ولهذه LED تطبيقات عديدة فى مجال الالكترونيات وتدخل فى تركيب العديد من الأجهزة الحديثة كلمبات إشارة صغيرة Indication Lamps حيث تضيء الـ LED لتعلم المستخدم ان الجهاز يعمل مثل اللمبة الحمراء التي تضيء عندما يكون جهاز التلفزيون فى حالة الاستعداد أو فى أجهزة الراديو عند استقبال محطة عليه وتدخل فى الساعات الرقمية والريموت كنترول والتلفزيونات الكبيرة التي تستخدم كاشاشات عرض كبيرة وفى إضاءة إشارات المرور .

واختصارا فإن الـ LED عبارة عن لمبة ضوء الكترونية اي لا تحتوي على فتيلة ولا تسخن كما فى المصابيح الكهربائية. فهي تصدر الضوء من خلال حركة الالكترونات فى داخل مواد من أشباه الموصلات semiconductor التي تتكون منها الترانستورات.

لكن حديثا بدأ التوسع فى استخدام هذه النوعية من اللمبات ، رغم أن عمر هذه اللمبات طويل إلا أن سعرها يعتبر عالى جدا إذا نظرنا إلى قيمة \$/Watt ، ولذا يكثر استخدامها فى التطبيقات ذات القدرة المنخفضة وخاصة فى السيارات. وتتميز بأنها تستهلك قدرا ضئيلا جدا من الطاقة ، لكنها تعاني من مشكلة أن ضوءها محدد الاتجاه ولذا تستخدم أساسا كنوع من أنواع الـ spot light ، وغالبا يستخدم عدد من هذه الـ LEDs داخل المصباح فتعطى كفاءة ضوئية أعلى بكثير من اللمبات العادية ذات القدرة المماثلة (صورة 7-5).



صورة 7-5 : مصابيح الـ LED

فى بعض الأحيان يكون شكل لمبات الـ LED على صورة خيط كما فى الصورة 7-6 ، علما بأن لمبات الـ LED هنا عبارة عن مربعات صغيرة مساحتها حوالى 5 x 5 ملم تقريبا ومتباعدة عن بعضها بمسافات صغيرة كما فى الصورة المضيئة ، وهذا النوع تكون كل لمبة فيه قدرتها حوالى 1 W ويمكن أن تكون ذات ألوان منوعة كما فى الصورة . ويصل سعر المتر منه إلى حوالى 50 دولار.

لاحظ أن من أبرز ميزات هذا النوع من اللمبات هو أن كمية الحرارة المتولدة صغيرة جدا مقارنة مثلا بلمبات الزينون السابقة.



صورة 6-7 : أشكال متنوعة للمبات الـ LED

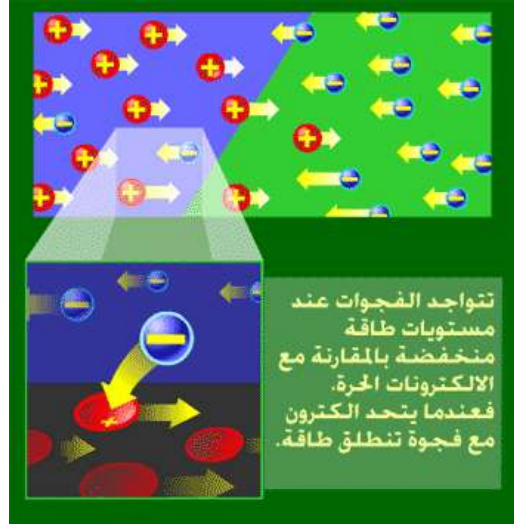
7-7-12 كيف ينتج الديود الضوء

كما ذكرنا ، فإن الضوء هو عبارة عن طاقة تنتج أو تتبعث من الذرة في صورة أشباه جسيمات تسمى الفوتونات Photons تكون لها كمية حركة وكتلتها صفر . وسميت أشباه جسيمات لأن الضوء له طبيعة مزدوجة فيمكن أن يكون موجة ويمكن ان يكون جسيم .

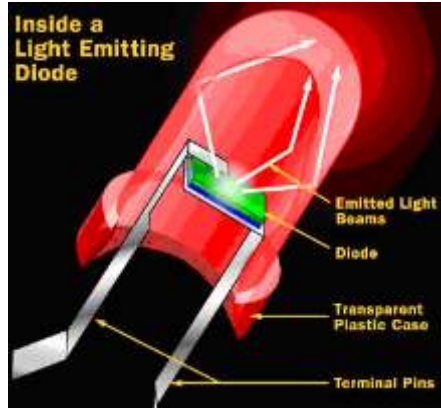
تنتقل الفوتونات من الذرات نتيجة لحركة الإلكترونات، ففي الذرة تتحرك الإلكترونات في مدارات دائرية حول النواة ، ويعتمد نصف قطر المدار على كمية الطاقة التي يمتلكها الإلكترون فكلما كانت الطاقة كبيرة كان نصف قطر المداري الإلكتروني أبعد عن النواة.

وعندما ينتقل إلكترون من مدار منخفض إلى مدار أعلى فإنه يمتص طاقة خارجية ليتم الانتقال ، أما في حالة عودة الإلكترون من المدار الأكبر إلى المدار الأدنى فإنه تتحرر طاقة يحملها فوتون تساوي فرق الطاقة بين المدارين . وطاقة الفوتون تتحدد بفارق الطاقة بين المداريين الذين انتقل بينهما الإلكترون وهذا يدل على ان طاقة الفوتون يمكن ان تكون متغيرة حسب المدارات التي حدثت بينها الانتقالات . والتغير في طاقة الفوتون يعني تغير في الطول الموجي للفوتون وبالتالي فيمكن أن يكون فوتون على شكل ضوء مرئي أو ضوء غير مرئي.

في حالة الديود P-N Junction فإن الإلكترونات الحرة تحرك عبر وصلة الديود في اتجاه الفجوة كما في الشكل التالي ، وهذا يعني ان الإلكترون عندما يتحد مع الفجوة كما لو انه انتقل من مدار عالي الطاقة إلى مدار منخفض الطاقة وتنتقل الطاقة على شكل فوتون . ولكن لا نرى الفوتون المنبعث إلا اذا كان ذو طول موجي في الطيف المرئي وهذا لا يتحقق في كل وصلات الديود ففي الديود المصنعة من مادة السليكون يكون الفوتون المنطلق في منطقة تحت الحمراء من الطيف الكهرومغناطيسي ولا يرى بالعين المجردة ولكن له تطبيقات هامة في الرموت كنترول حيث تنتقل التعليمات من الرموت كنترول إلى التلفزيون على شكل نبضات من الفوتونات تحت الحمراء يفهمها مجس الاستقبال في التلفزيون.



وللحصول على وصلة ديود تعطي ضوء مرئي فإنه يستخدم مواد ذات فارق طاقة اكبر بين مدار الكثرين في المادة N والفجوة في المادة P التي تمثل المدار ذو الطاقة الأدنى. حيث ان التحكم في هذا الفارق يحدد لون الضوء المنبعث من الديود عند اتحاد الكثرين مع الفجوة خلال وصلة الديود. ورغم ان كل أنواع الديودات تعطي ضوء الا ان هذا الضوء المنبعث له كفاءة معينة تحدد شدة الضوء المنبعث. حيث ان جزء من هذا الضوء يعاد امتصاصه داخل وصلة الديود. ولكن الديودات الباعثة لضوء LED تصمم بحيث يتم توجيه الضوء الى الخارج من خلال احتواء وصلة الديود داخل مادة بلاستيكية على شكل مصباح شبه كروي كما في الشكل ادناه لتركيز الفوتونات المنطلقة في اتجاه محدد.



13-7-7 المصابيح الموفرة

وأشهر أنواعها هو Compact Florescent Lamp CFL وتتميز بأنها تستهلك كمية صغيرة من الطاقة الكهربائية لتعطي نفس كمية الضوء الصادرة من المصابيح العادية ، على سبيل المثال فاللمبة CFL بقدرة 18 وات تعطي نفس كمية الضوء الصادرة من مصباح 75 وات (صورة 6-7) . ويضاف إلى ذلك أن عمرها الافتراضي يصل إلى خمسة أضعاف عمر الللمبة العادية ، لكن بالطبع سعرها أعلى. وقد أصبحت هذه النوعية من الللمبات (CFL) تحل تدريجيا محل لمبات الفلورسنت العادية بسبب هذه الميزات السابق ذكرها.



صورة 6-7 : الللمبات الموفرة.

ملاحظة هامة جدا

يطلق على هذه المصابيح بالمصابيح الموفرة للطاقة **Energy saving lamps** وذلك بالمقارنة مع المصباح التوهجي وقد وجدت ان العديد من المهندسين يعتقدون بأن هذه المصابيح توفر الطاقة أكثر من الفلورسنت أو الميكل هالايد وهذا إعتقاد خاطيء فكما ذكرت هي موفرة للطاقة مقارنة بالمصابيح فقط وغالبا ما يكون إستخدام مصباح الفلورسنت موفر أكثر للطاقة من إستخدام هذه المصابيح (وذلك حسب كفاءة الجهاز)

ويرجع لمزيد من التفاصيل فى هذه النقاط لكتاب الإنارة العربية.

7-14 مقارنة بين أنواع اللمبات المختلفة

ربما يشعر البعض بعد هذا العرض التفصيلي بالحيرة من كثرة الأنواع ، وربما يحتاج البعض فقط إلى مقارنة سريعة بدون تفاصيل.

عموما ، أصبح الكثيرون يفضلون فى المنازل استخدام لمبات ال Compact لكونها ذات لون أبيض واستهلاكها من الطاقة بسيط حيث أنها تتدرج تحت فئة اللمبات الموفرة . ولايزال استخدام لمبات الهالوجين (12 فولت) مفضلا فى الإضاءة الموجهة القوية ، وإن كانت لمبات ال LED بدأت تنافس فى هذا المجال خاصة فى المنازل المكيفة لأنه لا يصدر عنها حرارة عالية كما هو الحال فى لمبات الهالوجين ومتوافرة بأشكال وألوان متعددة. و فى غرف المكاتب لا يزال يفضل استخدام لمبات الفلورسنت لضوئها الهادئ الأبيض . أما فى الحدائق والمحلات الكبرى والملاعب فيفضل استخدام لمبات الميتالهايد لكون إضاءتها بيضاء وقوية. أما فى الشوارع فلمبات الصوديوم هى دائما الاختيار الأول يليه الميتالهايد . أما لمبات الزئبق فلا تلجأ إليها سوى فى حالة الرغبة فى تكلفة اقتصادية غير مكلفة حيث أنها الأرخص لكن بالطبع إذا اخترتها فعليك أن تتحمل مشكلة أنها تحتاج لعدة دقائق لإعادة التشغيل.

7-8 الإضاءة المنزلية

أول نقطة يجب أن تراعى فى التصميم الجيد للإضاءة المنزلية هو التعرف على طبيعة استخدام الغرفة ، و الأنشطة المتوقع ممارستها داخلها ، كذلك يتعين علينا النظر فى أمور أخرى كشكل وحجم الغرفة المراد تصميم مخطط الإضاءة لها وطريقة توزيع قطع الأثاث داخلها . ولذلك ، ففي البداية يستخدم المخطط الهندسي فى تحديد مواضع قطع الأثاث الهامة و التعرف على عدد المقابس (البرايز) والمفاتيح الكهربائية اللازمة ومكان كل منها لتأمين أفضل نظام تحكم فى منظومة الإضاءة ، ثم يستخدم المصمم الأنواع المتعددة من طرق الإضاءة وكذلك الأنواع المختلفة من وحدات الإضاءة لتحقيق أهدافه . وأهم الأساليب المستخدمة فى الإضاءة المنزلية:

1. إضاءة عامة : هى التي تضيء المكان و تحقق الضوء العام للغرفة .

- 2 . إضاءة مركزة : هي التي تعطي مزيداً من الضوء المباشر لمراكز العمل و النشاط في الغرفة .
- 3 . إضاءة موجهة : هي التي تستخدم لتبرز النقاط الجمالية في المنزل و تلفت النظر إليها كالتحف أو اللوحات أو الديكورات الإنشائية .

وقد أصبحت الإضاءة المركبة أو المختلطة هي الأكثر قبولاً في الإضاءة الداخلية ، الأمر الذي يتطلب تعاوناً بين مهندس الإضاءة ومهندس الديكور من أجل توفير بيئة داخلية مفيدة ومريحة.

و في إضاءة المنازل عموماً ، ما يزال الضوء المركزي المتدلي من السقف ، وسواء كان مصباحاً مفرداً أو ثرياً متعددة المصابيح (نجفة) ، هو الأسلوب الأكثر شيوعاً في إضاءة المنازل العادية ، وغالباً ما يكمله ضوء قائم في أحد الزوايا (أباجورة) . ويعد هذا الأسلوب من أفضل الطرق المعتمدة لراحة البصر وأكثرها اقتصاداً ، إذ تكون العين أكثر فاعلية وأقل إجهاداً عندما تكون الإضاءة في مكان العمل (عند القراءة مثلاً بجوار الأباجورة) أكثر بقليل منها فيما يحيط بذلك المكان .

وبصفة عامة يعد المصباح الكهربائي المتوهج ذو السلك المعدني أكثر المصابيح ملائمة لجو المسكن الاجتماعي بسبب لون ضيائه المائل للصفرة لأنه يشعر الإنسان بالدفء والراحة. أما مصابيح الفلورسنت فهي المفضلة في بعض الأماكن من المنزل كالمطابخ، وغير مرغوب فيها في غرف الجلوس والنوم بسبب حجم مصباحها من جهة ولمشابهة ضوئها ضوء النهار الغير مناسب لهذه الأماكن .

ويعتبر تصميم الإنارة في غرفة النوم تحدياً لمهندس الديكور والكهرباء نظراً لتنوع الأنشطة داخلها ، و احتياج كل منها لنوع مختلف من الإضاءة ، فالقراءة فوق السرير مثلاً تتطلب توفير إضاءة مريحة و مصممة بعناية بحيث تؤدي الوظيفة و تعطي الجمال المطلوب منها وقد يفضل البعض إمكانية التحكم في شدتها (بواسطة Dimmer) بحيث تستخدم لغير القراءة أيضاً و آخريين يفضلون أن تكون قابلة للحريك بحيث يكون لها ذراع خاص يحقق تلك الرغبة ، كما أن التبريد و المرأة على وجه الخصوص بحاجة لإضاءة جيدة ، و كذلك غرفة الملابس تحتاج لإضاءة تسمح باختيار الألوان بشكل صحيح و مناسب .

7-8-1 ظاهرة الارتعاش Flicker

حيث أن المصباح يتغذى من مصدر تيار متردد ، وكما هو معروف فإن القدرة تتناسب مع ضعف قيمة التردد ، أي أن $(P \propto 2F)$. ولحسن الحظ فعين الإنسان لا تلاحظ هذا التردد السريع على الأجسام الثابتة ، لكن إذا وجد شئ متحرك (مروحة مثلاً) فقد تظهر له بعض الخيالات فيما يعرف باسم التأثير الاستروبيوسكوبي Stroboscopic Effect . وأحيانا ترى المروحة وكأنها تدور بسرعة بطيئة عكس الاتجاه وهي الظاهرة المعروفة باسم الارتعاش Flicker.

ويمكن خفض هذا التأثير داخل الغرفة وذلك بتوصيل المصابيح داخل الغرفة الواحدة على Phases مختلفة وليس على نفس الـ Phase حيث يتسبب الـ Phase shift بين أي Two phases بالغاء هذا التأثير . أما إذا

كان لدينا Phase واحد فقط للتغذية وأردت فى نفس الوقت أن تلغى هذه الظاهرة فعليك بتوصيل مصباحين فى الغرفة على نفس الـ Phase ولكن بعد إضافة Inductance لأحدهما حتى يعطى Phase Shift بين الإضاءتين.

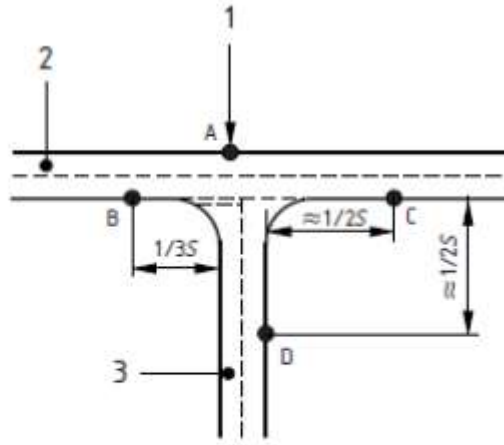
7-9 إضاءة الطرق

أهم متطلبات إضاءة الطرق ليلا هي الارتقاء بعوامل الأمان و توفير الرؤية الكافية ، و قد أوضحت الإحصائيات أن الطرق المضاءة إضاءة مناسبة تقل بها حوادث المرور و الجريمة و تنشط فيها الأعمال التجارية. وتوجد عدة عوامل تشارك فى تحديد مستوى الاستضاءة المطلوبة بالطرق ، ومن أهم هذه العوامل اعتبارات الأمان بالطرق ، و حجم حركة مرور السيارات و المارة ، فكلما زاد حجم المرور زادت نسبة التعرض للحوادث و تصبح الرؤية الغير جيدة مصدرا لارتباك حركة المرور والمارة .

وقد عرفت شوارع المدن الكبرى الإضاءة منذ قرون ، وكان الناس فى القاهرة القديمة مثلا فى العصر المملوكي يلزمون بوضع مصابيح على أبواب دورهم ، وشاع استعمال مصابيح الغاز فى عواصم العالم منذ أواخر القرن التاسع عشر ثم حلت محلها مصابيح القوس الكهربائية فالمصابيح المتوهجة. ومع تطور صناعة السيارات وازدياد حركة المرور على الطرق ليلاً اكتسبت إضاءة الشوارع أهمية جديدة وتطلب الأمر استعمال مصابيح شديدة التوهج كمصابيح بخار الزئبق والصوديوم.

7-9-1 أين يوضع عمود الإنارة؟

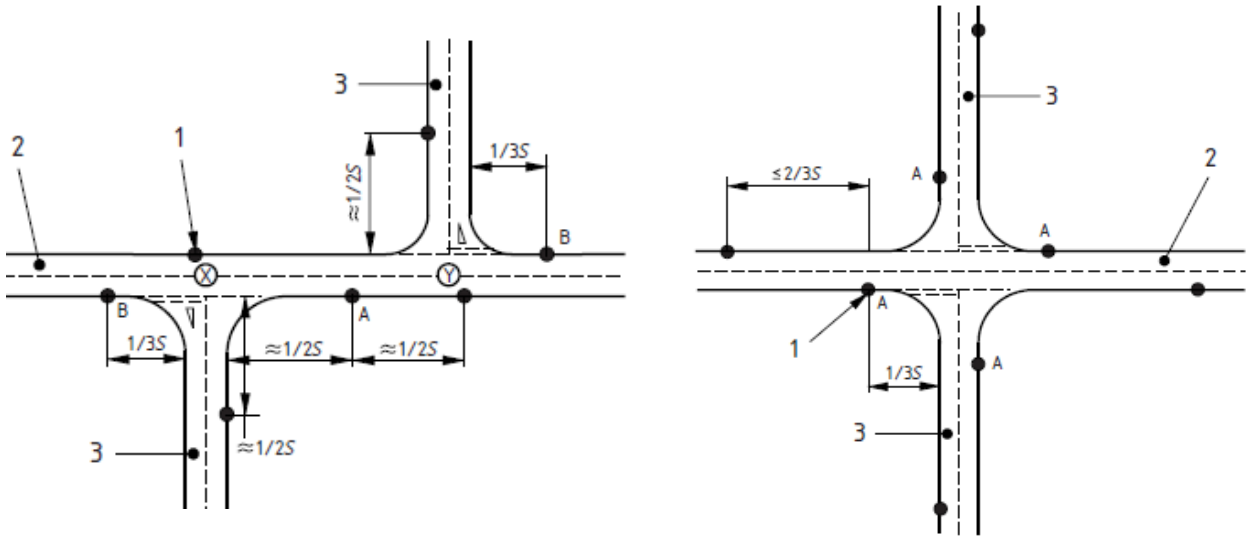
- 1- يجب أن تكون الإضاءة عند التقاطعات أعلى فى مستوى الاستضاءة منها على طول الطريق ، ويفضل أن يكون لون اللمبات عند التقاطعات بلون مختلف عن لون إضاءة الشوارع الطويلة حتى يستطيع القادم من بعيد أن يتهياً لاقتربه من التقاطع فيبطئ من سرعته.
- 2- التقاطعات بأشكالها المختلفة سواء الـ T أو غيرها يجب أن تتم توزيعات الإضاءة فيها طبقاً للقواعد الموضحة فى الأشكال التالية:



Key

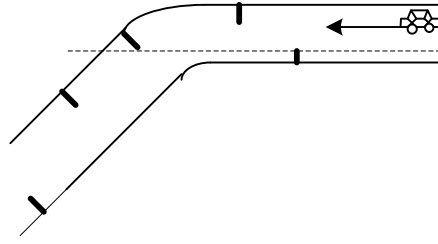
- 1 Luminaire positions
- 2 Major road
- 3 Minor road

NOTE The design spacing S relates to the major road.



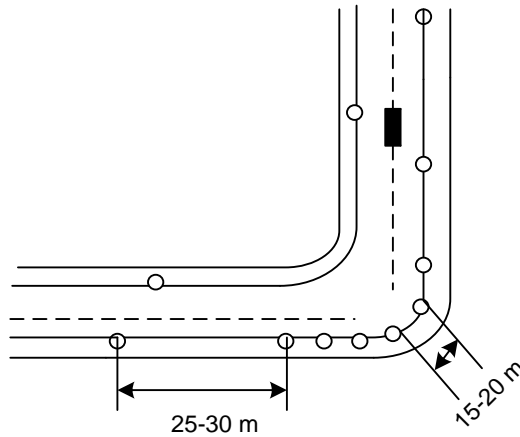
3- ويفضل أيضا أن يتم تعليق وحدات الإنارة بطريقة مختلفة عند التقاطعات من أجل مزيد من التمييز كأن تكون الأعمدة عالية بدرجة أكبر مثلا مع استخدام عدد أقل حتى لا يضطرب المشاهد عند التقاطع.

4- إذا كان عرض الشارع أقل من مرة ونصف ارتفاع العمود فيجب أن توضع أعمدة الإنارة على المنحنى الخارجى فقط كما فى الشكل 7-22 .



شكل 7-22 : وضع الأعمدة على المنحنى الخارجى للطريق

5- كلما ضاق نصف القطر لمنحنى الطريق عند أى التقاطع كلما يجب أن تكون المسافة بين الأعمدة فى المنحنى أصغر من المسافة التى كانت موجودة فى الطريق الطولى قبل المنحنى ، ويفضل أن تكون نصف المسافة أو ثلاثة أرباعها مع ضرورة وضع الأعمدة فقط على المنحنى الخارجى للدوران كما فى الشكل 7-23 .



شكل 7-23 : زيادة الإضاءة عند المنحنيات

6- توضع الأعمدة فى الشوارع الطولية بطرق تختلف حسب عرض الشارع كما فى الحالات التالية :

أ. إذا كان عرض الشارع أقل من ارتفاع العمود فيجب أن توضع الأعمدة على جانب واحد (شكل 7 - 24- أ)



ب. إذا كان عرض الشارع مرة إلى مرة ونصف من ارتفاع العمود فتوضع الأعمدة بطريقة خلف خلف (شكل 7-24-ب).

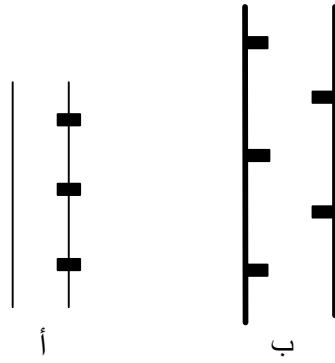
ج. إذا كان عرض الشارع أكبر من مرة ونصف ارتفاع العمود فتوضع الأعمدة متقابلة.

د. إذا وجدت جزيرة في وسط الشارع فيجب وضع الأعمدة داخلها .



هـ. ويجب ألا تزيد المسافة الفاصلة بين كل عمود وآخر على 4-5 أضعاف ارتفاع هذا العمود .

7- وفي المواصفات الأمريكية تكون الإضاءة على أحد الجانبين إذا كان عرض القسم المخصص للمرور أقل من 12 متراً ، وتكون الإضاءة على محور الشارع إذا لم يزد عرضه على 18 متراً وتصبح الإضاءة لازمة على كلا الجانبين عندما يصل العرض إلى 48 متراً.



شكل 7-24 : تشكيلات إضاءة الطرق.

7-9-2 مستويات الإضاءة فى الشوارع

مستويات الإضاءة فى الشوارع يحسمها أهمية الشارع ، فالطريق الهام تكون مستوى الاستضاءة فيه تتراوح بين Lux 8-16 ، بينما الطريق الأقل أهمية تكون مستوى شدة الاستضاءة فيه تتراوح بين Lux 4-8 ، وأما الطريق فرعى تكون مستوى الاستضاءة فيه تتراوح بين Lux 2-4 .

7-9-3 ارتفاع العمود ونوع وقدرة المصباح

يتوقف ارتفاع العمود وقدرة اللمبة على درجة أهمية الشارع مروريا ، فأعلى المستويات ستكون على الـ High Ways بينما ستكون أقل المستويات فى الشوارع السكنية الضيقة . ويمكن الاسترشاد بالقيم التالية فى الجدول 7-8 ، والمعتمدة فى الكود الكويتى عند اختيار الأعمدة واللمبات ، وبالطبع يجب الرجوع للمواصفات الخاصة ببلدك عند التصميم النهائى.

جدول 7-8 : ارتفاع العمود وقدرة اللمبة

نوع الشارع	ارتفاع العمود	نوع اللمبة (وقدرتها)
الطرق السريعة	30 متر	الصوديوم (2000W)
الشوارع الرئيسية	20 متر	الزئبق (1000W)
الشوارع العامة	8-12 متر	ميتالد هاليد (250-400 W)
الطرق الداخلية	4-6 متر	ميتالد هاليد (80-100 W)

7-9-4 ارتفاع العمود وشدة الإضاءة

من الواضح من قانون حساب شدة الإضاءة عند نقطة

$$E_B = \frac{I}{h^2} \cos^3 \theta_1.$$

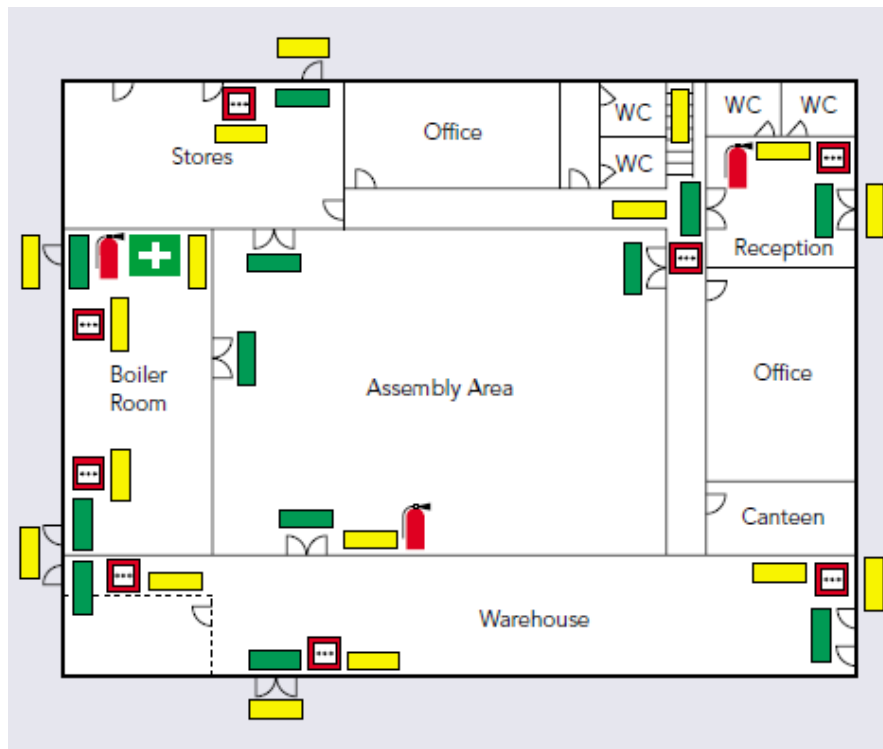
أنها تتوقف على قوة إضاءة المصباح I ، وتتوقف على ارتفاع العمود h وعلى بعد النقطة الأفقى عن العمود أى بمعنى آخر تتوقف على طريقة توزيع شدة الإضاءة والمعروفة بالـ Polar Curve . ومن ثم فكلما ارتفع العمود سنكسب اشياء ونفقد اشياء أخرى : سنكسب أن الضوء سيصير موزعا على مسافة أفقية أكبر ومن ثم ستزيد المسافة بين كل عمودين ولكن ستضعف شدة الإضاءة عن أى نقطة بسبب زيادة h لكننا سنكسب أيضا أن الزغلة سنقل لأن العمود صار مرتفعا وكذلك سيقبل طول ظل الإنسان على الأرض وهذه نقطة مهمة لاسيما فى ملاعب الكرة الليلية.

ومن ثم فنحن موازنات بين متناقضات حتى نصل للإرتفاع الأمثل للعمود ، وحاليا تقوم البرامج الجاهزة مثل DialLux بهذه الحسابات بسرعة وكفاءة لاسيما أنه عند إضاءة الطرق سيدخل فى الحساب عوامل أخرى منها سرعة الطريق وأهميته وعدد الحارات به ، وهل هناك عبور للمشاه به أم لا وهل هناك سماه لحارة درجات أم لا ، وما هى درجة البلل عليه (هل هناك مثلا مطر دائم فيسبب انعكاس للضوء فى أعين السائقين) إلخ.

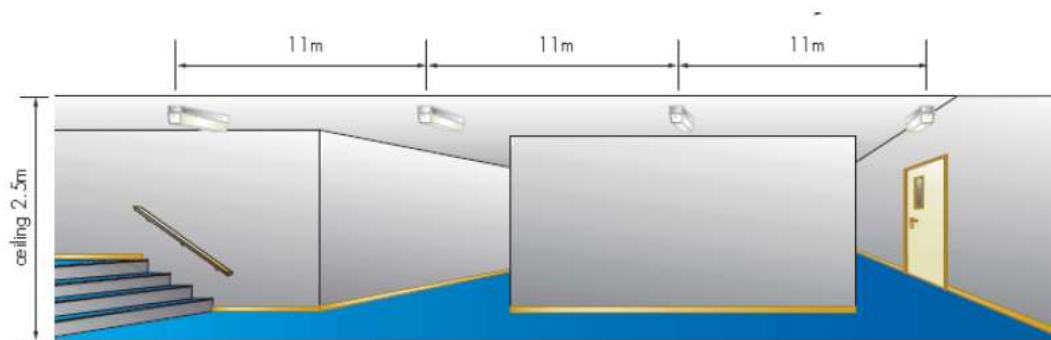
وقد يدخل فى الحساب الطبيعة الجغرافية للتقاطع كوجود كبارى عالية أو أنفاق مفتوحة تتسبب فى انخفاض مستوى الطريق عن جزء منه مما يستدعى رفع طول العمود ، ففي الكويت مثلا معظم أعمدة الطرق السريعة ارتفاعها 30 متر ما عدا عمود واحد فقط طوله 40 متر (تقاطع الدائرى الخامس مع طريق الملك فهد).

7-14 لمبات الطوارئ

نختم هذا الفصل بإشارة سريعة عن الأماكن التى يجب أن تزود باللمبات الطوارئ ، وهى اللمبات التى تحوى بطاريات ضمن تركيبها ، وتضيء أتوماتيكيا عند انقطاع التيار العادى . وأهم هذه المناطق : السلالم ، ودورات المياه ، ومكان لوحة الإنذار ، وأماكن طفايات الحريق ، كما يجب أن تكون كافة اللوحات الإرشادية بالمبنى لاسيما اللوحات التى تشير لمناطق الخروج Exit Signs من هذا النوع من اللمبات . والشكل 7-25 يشير إلى هذه المواضع بالتفصيل.



شكل 7-25 : مواضع لمبات الطوارئ



الفصل الثامن

استلام الأعمال الكهربية

8

الفصل الثامن

استلام الأعمال الكهربائية

بعد الانتهاء من التركيبات الكهربائية أو بعد إجراء أى تغييرات جوهرية فى التركيبات القديمة يجب أن يتم التأكد من صلاحية الشبكة للعمل قبل توصيل التيار إليها. ومن الطبيعى فإن التركيبات الكهربائية - مهما كانت درجة جودتها - فهناك احتمال - ولو بسيط - لوجود أخطاء بها ، أكثرها غير مقصود ، وبعضها بسبب الأعمال الإنشائية للبناء ، مثل دخول مسمار داخل الكابل أو تعرض عازل أحد الأسلاك للتلف بسبب طرقه أو تشييه بشدة ، أو احتمال حصول قطع فى أحد أماكن الربط ، أو إهمال فى تثبيت أو تركيب أحد الكابلات ، فضلا عن احتمال العطل الذى يلحق بالمعدات الكهربائية نفسها بسبب خلل إما من منشأ صناعتها أو بسبب الشحن والنقل والتخزين . ولا يخفى على القارئ أهمية أن نقوم بالكشف على التركيبات واختبارها قبل تزويد المستهلك بالكهرباء.

والمجهود الضخم الذى بذله فريق الأعمال الكهربائية فى مرحلتى التصميم والتنفيذ قد يصبح هدرا بسبب إهمال المهندس المسئول عن استلام الأعمال ، أو بسبب قلة خبرته ، فهو لا يعلم ماذا يستلم ولا كيف يستلم؟ .

والهدف من هذا الفصل شرح جميع خطوات الاستلام بالتفصيل والتي تتم غالبا على ثلاثة مراحل :

➤ مرحلة المعاينة

➤ مرحلة الاختبار

➤ مرحلة الاستلام النهائى

وتسمى عملية المعاينة فى بعض الدول بـ "التفتيش على المهمات الكهربائية" . وعموما فالمقصود بالمعاينة أو التفتيش هو ملاحظة الأجهزة والمعدات باستخدام اللمس أو النظر فقط وكشف العيوب الظاهرة فيها دون استخدام أدوات اختبار ودون توصيل تيار.

أما مرحلة الاختبار فيقصد بها كشف أخطاء توصيل الأجهزة والمعدات باستخدام أجهزة اختبار وفى وجود تيار كهربى.

وأخيرا ، نقصد بمرحلة الاستلام النهائى أن نراجع الكميات والمواصفات الواردة بالعطاء مراجعة دقيقة حيث ستنتم المحاسبة المالية النهائية بناء على مستخلصات هذه المرحلة. وسنرجع فى عمليات المعاينة والاستلام إلى الكود المصرى تحديدا .

أولا معاينة الأعمال الكهربائية

كما ذكرنا فإنه يجب فحص واختبار التركيبات الكهربائية عند الانتهاء منها وقبل توصيل التيار الكهربائي بغرض التشغيل، وذلك للتأكد من تحقيق المتطلبات الواردة في الكود والعمارة ، ويراعى تزويد الأشخاص القائمين بالمعاينة والاختبارات بالرسومات التخطيطية والبيانات اللازمة. ويجب اتخاذ كافة الاحتياطات أثناء المعاينة والاختبارات لتلافي حدوث أية أخطار للأشخاص أو المهمات المركبة، وعلى أن يؤخذ في الاعتبار احتمال وجود خلل في بعض الدوائر موضوع المعاينة والاختبار. وتتم المعاينة عادة بدون توصيل التيار وذلك للتحقق من توافر المتطلبات العامة التالية:

- 1- تحقق اشتراطات الأمان للمعدات المركبة (ويمكن التأكد من ذلك بمعاينة بطاقة بيانات المهمات أو من واقع الشهادات المعتمدة الصادرة من الشركات الصانعة).
- 2- تحقيق جودة تركيب المهمات.
- 3- التأكد من عدم وجود أية عيوب أو أضرار مرئية قد تعيب التشغيل الآمن.

ويجب أن تشمل المعاينة التحقق من النقاط التالية كحد أدنى:

- مراجعة الطريقة المستعملة للوقاية ضد التلامس المباشر مع الكهرباء (مثل إستعمال الحواجز أو الحوائل أو وضع الأجزاء المكهربة خارج نطاق متناول اليد) ، على أن يتم قياس المسافات المنفذة فعلاً لتحقيق الوقاية.
- توافر حوائل الحريق والاحتياطات الأخرى ضد انتشار الحريق والحماية ضد التأثيرات الحرارية.
- ضبط أجهزة الوقاية على القيم المناسبة لضمان الفصل التلقائي لمصدر التغذية عند حدوث أية أحوال غير عادية.
- توافر أجهزة الفصل والتوصيل ، على أن تكون مركبة في المواضع المناسبة وعدم توصيلها في موصل التعادل.
- سلامة توصيل مخارج المقابس (البرايز) ودوى المصاييح.
- تمييز وترقيم الدوائر والفيوزات والمفاتيح وأطراف النهايات وخلافه.
- جودة توصيل نهايات الأسلاك.
- إمكانية الوصول إلى كل المعدات بحيث يسهل تشغيلها وصيانتها.
- توافر رسومات التوصيلات الكهربائية وبطاقات بيانات المعدات وعلامات التحذير والتعليمات الأخرى المثبتة.
- التأكد من أن جميع أقسام المعدات قد تم توصيلها بالقطب الأرضي بالتركيبات وأن جميع الأجزاء المعدنية قد تم تأريضها بالطريقة الصحيحة.

ثانياً : الاختبارات الكهربائية

يجب إجراء الاختبارات التالية (طبقاً للكود المصرى) وبنفس الترتيب:

- (1) اختبار استمرارية موصلات الدوائر الحلقية النهائية.
- (2) اختبار استمرارية موصلات الوقاية شاملة موصلات Equ-potential.
- (3) اختبار مقاومة قطب التأريض.
- (4) اختبار مقاومة العزل.
- (5) اختبار عزل المهمات المجمععة فى الموقع.
- (6) اختبار الوقاية بالفصل بين الدوائر.
- (7) اختبار الوقاية ضد اللمس المباشر بوضع حواجز او حاويات أثناء التركيب.
- (8) اختبار عزل الأرضيات والحوائط غير الموصلة.
- (9) اختبار تحديد القطبية Polarity.
- (10) تحديد أو قياس معاوقة حلقة الخطأ الأرضى بأحد الطرق الواردة بالكود.
- (11) اختبار أداء أجهزة الوقاية التى تعمل على مبدأ Residual Current أو أجهزة Earth Leakage.
- (12) اختبار الأداء الوظيفى.

فى حالة فشل التركيبات الكهربائية فى اجتياز أى من الاختبارات السابقة نتيجة لخطأ معين ، فإنه يجب تصحيح هذا الخطأ ثم إعادة إجراء هذا الاختبار بالإضافة إلى أية اختبارات سابقة محتمل أن تكون نتائجها قد تأثرت بتواجد هذا الخطأ.

وسنعرض فى هذا الفصل لطرق إجراء بعض من هذه الاختبارات ، ويمكن الرجوع لكود دولتك لمراجعة كل هذه الاختبارات. ولكننا نبدأ أولاً بعرض أشهر الأجهزة المستعملة فى الاختبارات.

1-8 أجهزة الإختبارات

هناك العديد من الأجهزة المستخدمة فى اختبارات الدوائر الكهربائية منها على سبيل المثال:

1- الأوميمتر (AVO)

وهو جهاز شامل يمكنه قياس الجهد والتيار والمقاومة ، حيث يستخدم كأوميمتر بكثرة لاختبار سلامة الموصلات وعدم إصابتها بقطع Open Circuit ، أو تماس Short Circuit مع الأرضى . كما يستخدم كأوميمتر لقياس جهد BB معين فى لوحة التوزيع أو جهد نقطة ما .

2- منظومة الجرس أو المصابيح بالبطارية

وهو جهاز بدائى سهل العمل والاستخدام ، ويتكون من بطارية جافة وجرس أو مصباح متصلين جميعا على التوالي. والغرض من هذا الجهاز البسيط هو التنبيه عن طريق السمع أو النظر الى اكتمال الدائرة الكهربائية أو عدمه. ويستخدم مع الجهاز أسلاك فحص طويلة حيث يربط الجهاز بين طرفى الموصل المراد اختباره فيرن الجرس أو يضىء المصباح إذا كان الموصل المفحوص بالفعل سليما. ويمكن كذلك بهذا الجهاز فرز الأسلاك وتمييزها وترقيمها لتسهيل عملية ربطها خاصة إذا كانت ذات ألوان متشابهة . ويستخدم هذا الجهاز كذلك فى اكتشاف ما إذا كان هناك أى اتصال غير مرغوب فيه مع الأرض أو مع بقية الأسلاك بسبب انهيار العازل.

3- مبيّن الجهد

وهو البديل الأرقى والأدق لمنظومة الجرس أو المصابيح الكهربائية (صورة 1-8) ، خاصة أنه يصلح للجهود العالية التى لا يصلح معها هذه الوسائل البسيطة. ويستخدم للتأكد من وجود / عدم وجود جهد على الكابل أو الـ BB .



صورة 1-8 : مبيّن الجهد

4- جهاز ميّج Megger

وهو عبارة عن مولد يدوي فى صورته القديمة (يمين الصورة 2-8) يولد AC Volt تصل قيمته إلى حوالى (1000) فولت ، ويستخدم الميّج أساسا لقياس المقاومة العالية وفحص مقاومة عوازل الأسلاك. والنوع الأحدث منه يظهر فى يسار الصورة السابقة.



صورة 2-8 : أشكال الـ Megger

5- جهاز اختبار استمرارية الارضى

هناك أجهزة حديثة تجعل من الممكن التحقق من استمرارية موصل الأرضى Earth Continuity دون الحاجة لقياس قيمة الأرضى وذلك بجهاز بسيط كما فى الصورة 2-8 ، حيث يوصل بالجهاز الاطراف الثلاثة للـ Socket ، ويعطى الجهاز اشارات ملونة و قراءات متعددة للدلالة على استمرارية خط التعادل ، وأخرى وخط للدلالة على الاتصال بالـ Phase ، بالإضافة إلى إشارة للدلالة على استمرارية الأرضى وقيمة تقريبية لقيمة مقاومة الأرضى مقاسة من أى نقطة بالمبنى (القراءة تشمل مقاومة المنظومة + الأسلاك حتى نقطة القياس) .



صورة 3-8 : بعض أشكال Earth Continuity

6- مقياس شدة الاستضاءة

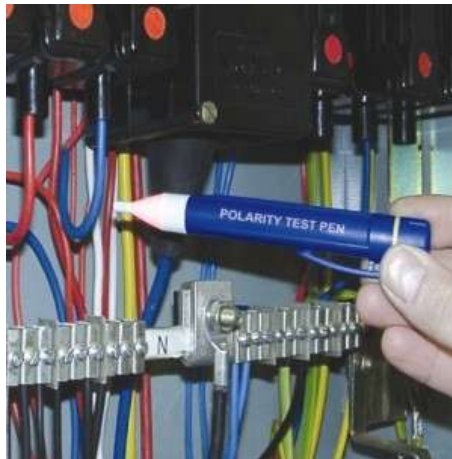
من ضمن الأجهزة الواجب وجودها مع المهندس عند استلام الأعمال الكهربائية جهاز الـ Lux meter ويستخدم في التأكد من أن مستويات الإضاءة في الغرف المختلفة مطابقة للمواصفات. والصورة 4-8 تمثل أحد أشكال هذا الجهاز .



صورة 4-8 : أحد أشكال الـ Lux Meter

7- متتبع الدوائر Circuit Tracer

وهو جهاز مفيد في استلام الأعمال ويمكن بواسطته تحديد مثلا الـ CBS الذي يغذى Socket معينة أو لمبة معينة . وهو مكون من جزأين كما في الصورة 5-8 : الأول يوضع في الـ Socket فيسحب تيارا له تردد مرتفع ، ومن ثم تمر بالجزء الثاني على الـ CBS الموجودة بلوحة التوزيع فلا بد أن واحدا فقط من هذه الـ CBS سيتسبب في صدور صفير معين ، مما يدل على أنه الـ CB المغذى لهذه الـ Socket . ويستخدم هذا الجهاز أيضا في تتبع مسارات الكابلات والأسلاك بنفس الطريقة السابقة.



صورة 5-8 : متتبع الدوائر.

صورة 6-8 : Polarity Indicator

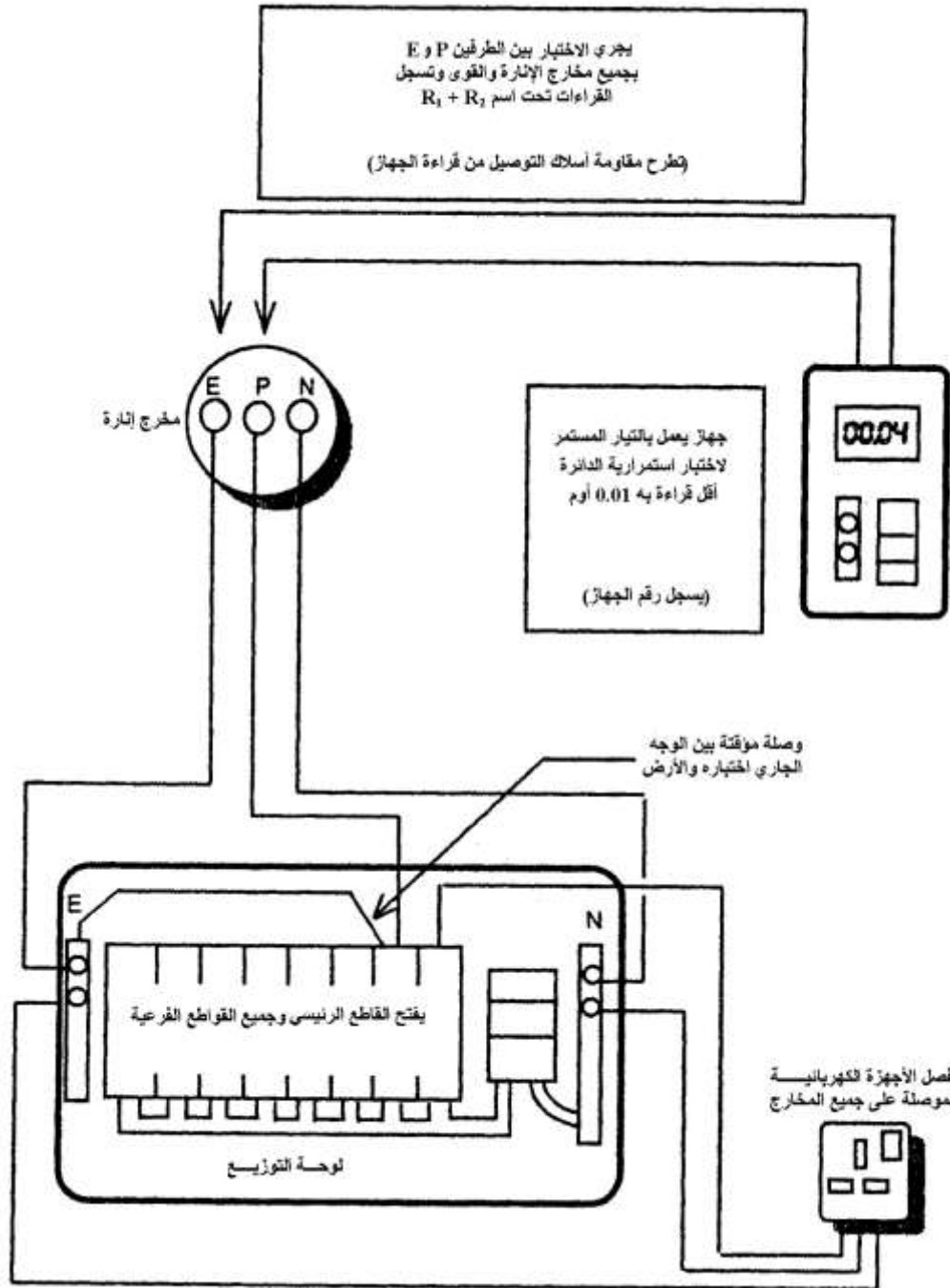
2-8 اختبارات جودة منظومة الأرضى

الغرض من هذه الاختبارات هو التأكد من استمرارية توصيلات الأرضى وفحص جودة مقاومة الأرضى وأن تكون هذه المقاومة ذات قيمة مقبولة . وهناك عدة اختبارات يجب إجراؤها :

1-2-8 اختبار استمرارية أسلاك الأرضى

بعد الانتهاء من التركيبات الكهربائية داخل المباني لابد من التأكد من استمرارية أسلاك التأسيس الوقائي المستخدمة فى تلك التركيبات وذلك لما تمثله عدم استمرارية تلك الأسلاك من خطورة على حياة مستخدمي المبنى. ويتم ذلك بقياس المقاومة بين كل نقطة توصيل الـ Phase وبين نقطة توصيل الأرضى فى كل مخرج على حدة على أن يتم ذلك بعد إجراء ما يلى :

- 1- فصل جميع الأجهزة الموصلة بالبرايز .
- 2- فصل المفتاح العمومى للكهرباء وكذلك المفاتيح الفرعية باللوحة.
- 3- عمل وصلة مؤقتة بين الـ Phase المراد اختباره وبين Bus Bar الأرضى باللوحة كما هو موضح فى الشكل (1-8).
- 4- يجب أن تكون المقاومة المقاسة بعد ذلك فى حدود 0.01 أوم لضمان استمرارية الأرضى.
- 5- يحسن استخدام الجهاز اختبار استمرارية الأرضى الذى أشرنا إليه سابقا فى الجزء الأول من هذا الفصل لسهولة استعماله خاصة عند قياس استمرارية الأرضى بالبرايز.



شكل 8-1 : اختبار استمرارية الأرضى

2-2-8 اختبار قيمة مقاومة إلكترو الأرضى

وهذا بالطبع يختلف عن الاختبار السابق الذى يعطى مؤشر فقط على وجود موصل الأرضى سليما ، أما هذا الاختبار فيعطى قيمة مقاومة الأرضى الفعلية (راجع الفصل السادس). وهناك أيضا اختبار القاطع الخاص بتسريب الأرضى Ground Fault Circuit Breaker ، حيث تزود هذه القواطع دائما بمفتاح اختبار Test ، و عند الضغط عليه فإننا نسرب عمداً جزءا يسيرا جدا من التيار ، فإذا فصل الجهاز فهذا يعنى أنه سليم وإلا تراجع الدائرة أو يستبدل الجهاز.

3-8 اختبارات العازلية

بعد الانتهاء من التركيبات الكهربائية فى المباني وقبل إطلاق التيار بها يجب قياس مقاومة عزل الأسلاك المستخدمة فى التركيبات للتأكد من عدم إصابة هذا العزل بأية أضرار أثناء تمديد الأسلاك فى المجاري الخاصة بها وللتأكد أيضا من صحة الوصلات التى استخدمت فى ربط الدوائر الفرعية بالدوائر العمومية ومن صحة تنفيذ نهايات الأسلاك وربطها بالمخارج بمختلف أنواعها. ولهذا الغرض يستخدم جهاز قياس مقاومة العزل (الميجر) والذى يعمل بجهد مستمر قدره 500 فولت.

ويلاحظ أنه من الضروري قبل إجراء هذه القياسات فك جميع اللمبات ، وفصل جميع الأجهزة الكهربائية والإلكترونية من المخارج المخصصة لتغذيتها حتى لا نعرضها لجهد الاختبار ، وحتى تكون المقاومة الوحيدة الموجودة بين خط ال Phase وخط التعادل أو بين خط ال Phase و خط الأرضى الوقائي هي مقاومة عزل الأسلاك.

1-3-8 قياس مقاومة عزل الأسلاك المستخدمة فى التركيبات الكهربائية

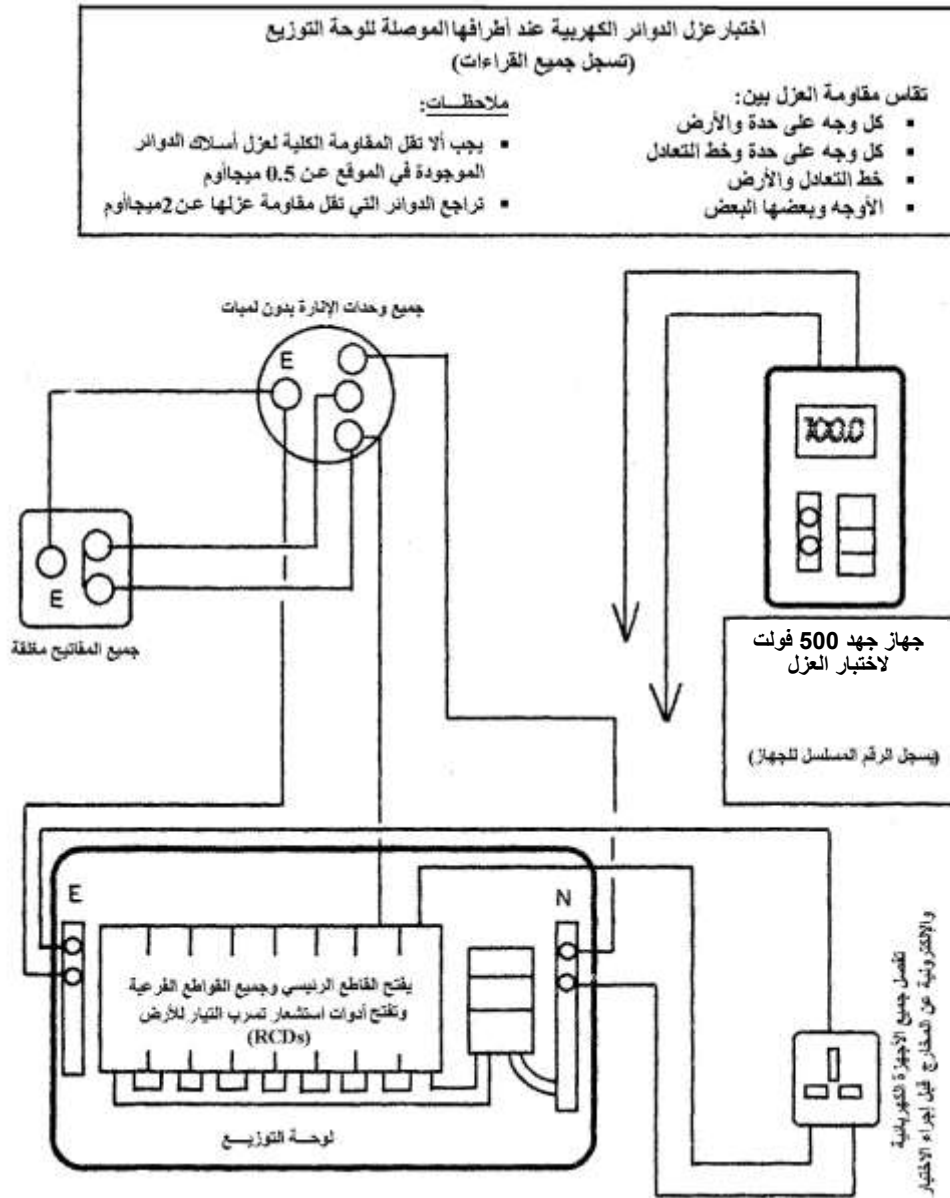
ويتم عادة إجراء ثلاثة قياسات هى :

- قياس مقاومة العزل بين أى سلك من الموصلات (Phases) وبين الأرضى .
- قياس مقاومة العزل بين ال Phases وبعضها البعض.
- قياس مقاومة العزل بين ال Phases و ال Neutral .

ويوضح الشكل (2-2) كيفية إجراء هذا الاختبارات.

وعموما يجب أن تكون قراءة المقاومة التى يقيسها جهاز الميجر أكبر من 2 مليون أوم فى الدوائر المنفصلة ، وأكبر من نصف مليون فى الدوائر المجمععة لضمان العزل التام عن الأرضى (هذه القيم خاصة بالكود المصرى ويجب أن تراجع القيم الخاصة بكود بلدك).

فى بعض الأحيان يصعب فصل جميع الأحمال لتنفيذ هذا الاختبار خاصة إذا كان المبنى كبيرا والأحمال مركبة بالفعل ، ولذا يمكن تنفيذ هذا الاختبار فى وجود الأحمال مع القبول بقيمة أقل لقيمة العزل المقاسة.



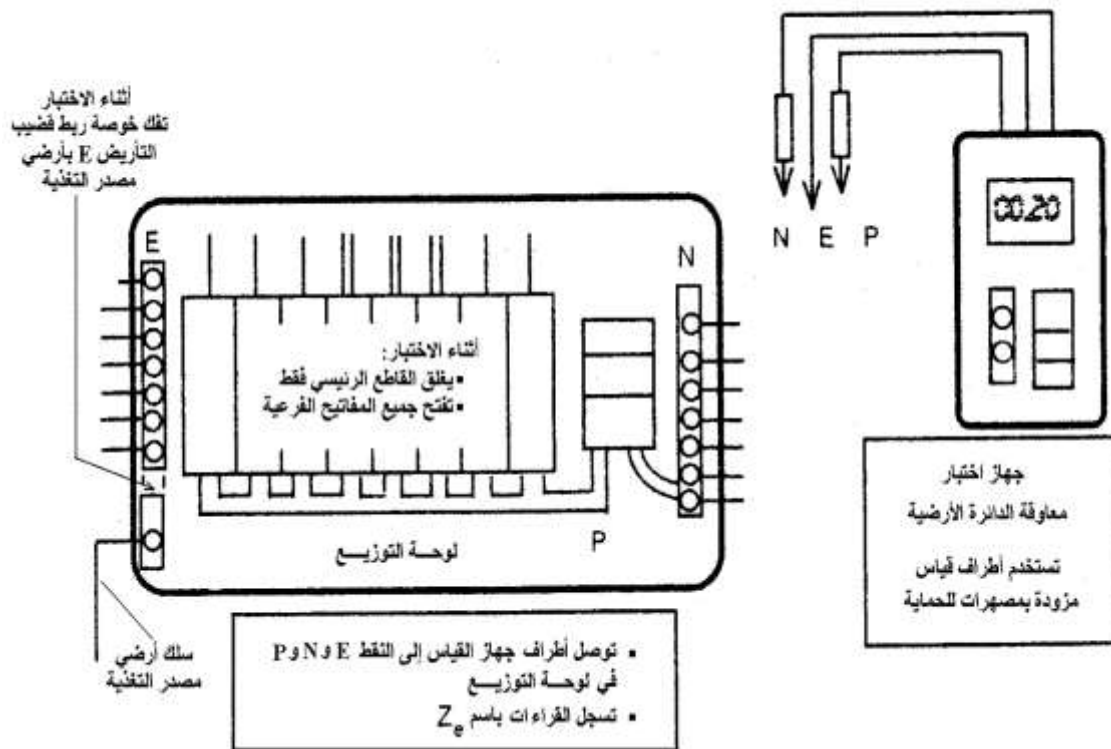
شكل (8-2): قياس مقاومة عزل الأسلاك المستخدمة في التركيبات الكهربائية

2-3-8 قياس المعاوقة الكلية للدوائر الكهربائية المغلقة

وللتأكد من صلاحية أجهزة الوقاية المركبة في بداية كل دائرة كهربائية بغرض حمايتها من تيارات القصر التي يمكن أن تتعرض لها ، فإنه يلزم معرفة قيمة المعاوقة الكلية للدائرة التي تمر بها التيارات الأرضية إذ أن هذه المعاوقة هي التي تحدد قيمة تيار القصر ($I_{sc} = V \div Z_{eq}$). وفي نفس الوقت لابد من التأكد من أن القيمة الكلية لمعاوقة الدائرة قليلة إلى الحد الذي يمكن الاطمئنان معه إلى أنه في حالة حدوث أخطاء أرضية (Earth

(Faults) فإن تيار القصر الناتج عن الخطأ سيكون كافياً لتشغيل أجهزة الوقاية وعزل الجزء الذي حدث به الخطأ.

ويمكن قياس معاوقة الكلية للدائرة بعد توصيلها إلى مصدر التغذية باستخدام جهاز قياس خاص بذلك يسمى "جهاز قياس معاوقة الدائرة الأرضية Earth Loop Impedance Tester" وذلك كما هو موضح في الشكل (3-2). ويمكن الاستعاضة عن قياس المعاوقة بحسابها بنفس الأسلوب الذي تم شرحه في الفصل الرابع من هذا الكتاب.



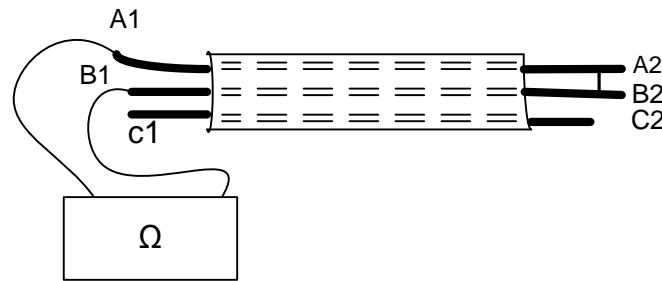
شكل (3-8): قياس المعاوقة الكلية لدائرة كهربية أرضية مغلقة

لاحظ أننا لو لم نستخدم الميجر واستخدمنا بدلاً منه الأوميتر بمفرده فإنه سيكون غير كافٍ لإثبات أن العزل سليم ، لأن السلك إذا كان منتنياً عند نقطة ما ، وكان العزل مكشوفاً عند هذه النقطة (دون أن يلمس الأرض) ، لكنه في نفس الوقت قريب جداً من الأرض ، فعندئذٍ يصبح الجهد الذي ينتجه الأوميتر لقياس المقاومة (و هو جهد صغير جداً لا يتعدى 2V) غير كافٍ لكسر العزل بين الجزء المكشوف وبين الأرض ، و بالتالي لا يكتشف هذا العطل. و الحل الوحيد هنا هو استخدام جهاز الميجر لأنه الوحيد القادر على اكتشاف هذه العيوب بسبب الجهد العالي الذي ينتجه والذي يتسبب في انهيار العزل في المسافات الصغيرة بين الجزء المكشوف والأرض إن وجدت.

4-8 اختبار استمرارية اسلاك الموصلات

بعد إجراء الاختبارات السابقة فإننا نقوم بإطلاق الكهرياء فى التركيبات ، فإذا وجد أن هناك دائرة ما لم يصل إليها التيار فإننا نقوم بهذا الاختبار للتأكد من استمرارية التوصيلات ، ولضمان سلامة وصحة الربط ، وذلك بواسطة أوميتر أو جرس يعمل ببطارية مع استخدام اسلاك طويلة .

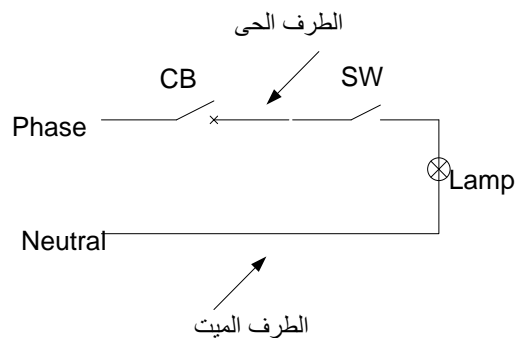
فمثلا عند اختبار استمرارية الـ Phases الثلاثة للكابيل فى الشكل 8-8 فىمكن أن يربط الجهاز بين النقطتين A1,B1 مع عمل Short بين النقطتين A2 B2 ، فإذا كان هذين الموصلين سليمين فعندما يؤشر الجهاز مقاومة قليلة جدا ، ويعاد الاختبار على الموصلات الأخرى.



شكل 8-8 : اختبار استمرارية التوصيل

5-8 اختبارات القطبية Polarity Test

من المعلوم ان التوصيل الصحيح لأى جهاز كهربي موصل على التوالى مع مفتاحه يكون بأن يوضع المفتاح بين الـ phase (الطرف الحى) وبين الجهاز كما فى الشكل 1-8 الذى يظهر طريقة توصيل لمبة.

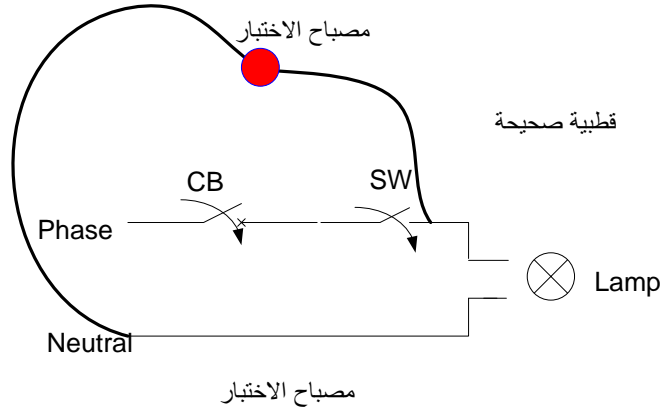


شكل 1-8 : التوصيل الصحيح للمبة

والغاية من اختبار القطبية هو التأكد من الربط الصحيح للأجهزة والمعدات الكهربائية أثناء التركيب بأن يتم التأكد من أنها جميعا قد ربطت بالمفتاح قبل اتصالها بالـ (Phase) والذي يسمى محليا بالسلك الحى ، والتأكد من أن جميع المفاتيح لها اتجاه واحد للفتح ، وكذلك جميع الـ CBs . كما أن هذا الاختبار مفيد للتأكد من أن جميع البراييز موصلة بطريقة موحدة. وهناك عدة أنواع من هذا الاختبار .

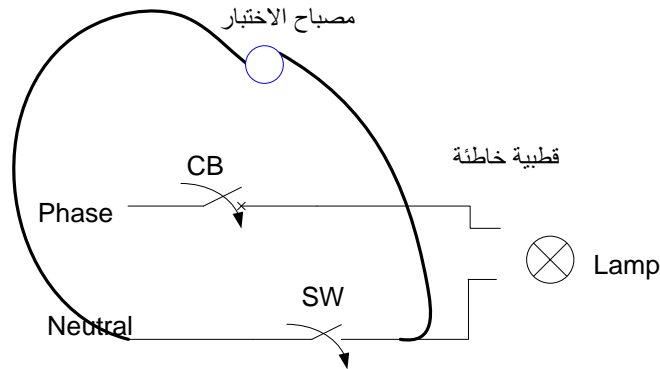
1-5-8 اختبار القطبية مع وجود الكهرباء :

تفصل أولا اللمبات من مواضعها ثم يؤخذ جهاز الاختبار والذي هو عبارة عن مصباح موصل مع سلكين طويلين ، ثم يوضع أحد طرفي سلكي الاختبار على طرف خط الـ Neutral (الخط الميت أو البارد) فى لوحة التوزيع ، ويوصل الطرف الاخر على طرف المفتاح (الـ Switch) ، وسيضىء مصباح الاختبار فقط فى حالة كون القطبية صحيحة كما فى الشكل 2-8 .



شكل 2-8 : القطبية صحيحة

أما إذا كانت القطبية خاطئة فلن يضىء مصباح الاختبار كما فى الشكل 3-8.



شكل 3-8 : قطبية خاطئة

يستخدم هذا الاختبار أيضا لفحص قطبية البراييز والتأكد من أن الطرف الحى (ال Phase) متصل دائما بالطرف الأيمن للبرييزة

شروط هذا النوع من الاختبار:

- 1- أن يكون المفتاح والـ CB كلاهما مغلقا.
- 2- إزالة المصاييح من أماكنها .
- 3- إزالة جميع الأجهزة من الـ Sockets (لا يوصل أى جهاز على البراييز).
- 4- يجب تكرار عملية الاختبار بالنسبة إلى كافة المفاتيح.

لاحظ أن الالتزام الدقيق بكود الألوان عند التنفيذ يجعل اختبارات القطبية غير ضرورية.

2-5-8 أسلوب أيسر في تحديد القطبية

مع التطور الهائل فى أجهزة القياس أصبح من الممكن تمييز الخط الـ Live من الخط الذى لا يحمل جهد بواسطة جهاز يشبه القلم كما فى الصورة 6-8 . وفكرة عمله تعتمد على تأثيره بالمجال الكهربي الذى ينشأه التيار المار بالسلك . وتتم معايرته بحيث يصدر ضوء عند رأس القلم وصوتا إذا كان على بعد يقل عن 3mm من السلك المكهرب ، ولا نحتاج لوضع هذا الجهاز داخل الدائرة . وهو يحتاج فقط لبطارية عادية ، ويمكنه تمييز الجهود حتى 240 فولت .

6-8 شهادة إتمام العمل فى التركيبات الكهربائية

بعد إتمام المعاينات والاختبارات المطلوبة واعتمادها من مهندس إستشارى كهربائى متخصص يقوم المقاول أو من ينوب عنه بتقديم شهادة إتمام العمل إلى المالك أو من ينوب عنه، وذلك بعد استكمال أى أعمال ناقصة وإصلاح أى عيوب تظهر أثناء المعاينة أو الاختبارات. ويجب أن ترفق شهادات المعاينات والاختبارات المعتمدة مع شهادة إتمام العمل فى التركيبات.

ثالثاً استلام الأعمال الكهربائية

7-8 متطلبات عملية الاستلام الابتدائي

يتم تسليم المشروع ابتدائياً بعد استيفاء المستندات والإجراءات التالية:

7-8-1 الرسومات النهائية (AS-Built Drawings)

الرسومات النهائية هي ما تعرف برسومات الحفظ وهي تنتج عن الرسومات التنفيذية المعتمدة والمفروض تواجدها فى الموقع للتنفيذ بموجبها ويوقع عليها أولاً بأول أية تعديلات أو تغييرات معتمدة تكون قد أجريت واتفق عليها واعتمدت، ويقوم المقاول بعد الانتهاء من تنفيذ جميع الأعمال وأثناء اختبار تشغيلها وحصرها وقبل تسليمها ابتدائياً بتجهيز هذه الرسومات بمقياس رسم مناسب (1 : 100 ، 1 : 50) على ورق كلك لإمكانية الطبع منها وكذلك على قرص مدمج (CD) ويكتب عليها (AS built drawings) أو (AS constructed) وكذلك (الرسومات النهائية) ويجب أن يكون واضحاً بدقة فى هذه الرسومات جميع ما تم تنفيذه من أعمال على الطبيعة متضمناً كافة البيانات والأبعاد وكافة ما توضح على الرسومات التنفيذية بعد إجراء التعديلات عليها.

7-8-2 دليل التشغيل والصيانة (Operation & main tenance manuals)

(أ) على المقاول تقديم كافة النشرات الخاصة بالتشغيل والصيانة لجميع أجزاء ومفردات المشروع تحت الاستلام وهي التى يلزم الرجوع إليها عند عمل الصيانة أو عند عمل أى تعديلات أو توسعات فى المستقبل . وإذا دعت الضرورة، فيجب على المقاول تقديم اللوحات الإرشادية والتحذيرية للتشغيل والصيانة الوقائية والتي تعلق داخل لوحات خاصة فى نفس أماكن المعدات والمهمات المقصودة بهذا البند.

(ب) يجب أن يقدم المقاول كشف بعناوين جميع الموردين لمهمات ومعدات المشروع وتليفوناتهم وفاكساتهم وأقرب مركز للصيانة وقطع الغيار لمهمات المشروع للرجوع إليهم عند الحاجة.

7-8-3 قوائم قطع الغيار

(أ) يقوم المقاول بتسليم بيان بقطع الغيار التى يمكن أن يكون المشروع فى حاجة إليها خلال فترة تشغيل عادية لمدة 5 سنوات معتمدة من الوكلاء التجاريين للمعدات والأجهزة والمهمات الموردة بالمشروع وكذلك يذكر الأرقام الخاصة بهذه القطع (Spare Part No.) والمصادر التى يمكن الحصول عليها منها.

(ب) قد يرى مالك واستشارى المشروع وأثناء إعداد مستندات النشر أن ينص فى دفتر الشروط والمواصفات والكميات على قيام المقاول بأعمال الصيانة الوقائية خلال سنة الضمان وقد يكون هذا النص شاملاً قيام المقاول بتدبير قطع الغيار اللازمة أو بدونه.

4-7-8 دفاتر حصر الأعمال

حيث أن الكميات الواردة بمقاييس الأعمال هي كميات استرشادية ، كما أن ما يجرى أثناء التنفيذ من تعديلات قد تكون صغيرة أو كبيرة ، وبالإضافة إلى ما تم أثناء التنفيذ من حصر الأعمال دورياً لعمل المستخلصات أول بأول مع تقدم سير العمل بالمشروع فإنه يتم الحصر والقياس تبعاً لنوع الوحدة المنصوص عليها فى دفتر البنود والكميات سواء بالعدد أو بالمتر الطولى أو بالمقطوعية هذا ويتم إعداد دفاتر الحصر بحيث يدون كل بند فى صفحة ويدون بالصفحة المقابلة تفاصيل الحصر بالأدوار أو المباني المختلفة أو للأطوال من/إلى وهكذا بحيث يكون أمام كل بند تفاصيل تنفيذه عدداً أو قياساً من الطبيعة مع الرسومات النهائية.

5-7-8 شهادات الاختبارات

(أ) يجب أن ترفق كافة شهادات الاختبارات لجميع المهمات والأجهزة والمعدات بالمشروع فى دوسيه خاص يسلم قبل إجراء الاستلام الإبتدائى للمشروع. مع ملاحظة أنه يجب أن يكون معلوماً أن جميع تجارب الاختبارات التى ينص عليها فى مستندات النشر يتم إجراؤها على نفقة المقاول وبواسطة عماله المتدربين ومعداته وأجهزته المعايير حديثاً والتي يقدمها المقاول طبقاً لمطلب المهندس كذلك فإن للمهندس الحق فى إرسال أى عينات أو مواد أو مهمات يرى المهندس أن يتأكد من مواصفاتها - إلى معامل اختبار معتمده لاختبارها والتأكد من صلاحيتها ومطابقتها للمواصفات ويكون ذلك على نفقة المقاول.

تشمل الاختبارات الآتى:

(1) تقارير الاختبارات النوعية (Type test reports)

هى التقارير النهائية عن اختبارات المنتج من نفس النوع والسعة والمواصفة الفنية المماثل لنفس النوع المستخدم بالمشروع. ومن أمثلة الاختبارات النوعية الخاصة بمحولات القوى الكهربائية ما يلى:

- 1- اختبار ارتفاع درجة الحرارة عند التيار المقنن باستخدام طريقة قصر الدائرة.
- 2- اختبار العزل بالا Impulse Voltage.
- 3- اختبار قصر الدائرة باستعمال تيار يساوى 25 ضعفاً من التيار المقنن.
- 4-

(2) اختبارات المصنع المنتج (Routine tests)

وهى الاختبارات الروتينية التى تجرى بالمصنع على كل معدة أو منتج بعد التصنيع قبل النقل للموقع للتأكد من سلامة ووفاء المعدة أو المنتج ومطابقته للمواصفات المطروحة وسلامة أداءه.

ومن أمثلة الاختبارات الروتينية (اختبارات المصنع) والتي تجرى على محولات القوى الكهربائية ما يلى:

- اختبار الصمود على ارتفاع الجهد واختبار التفريغ الكهربائى الجزئى.
- قياس الـ LOSS عند الحمل و اللاحمل .
- قياس جهد المعاوقة.
- قياسات الجهد ، ورمز مجموعة المتجهات.
- قياس مقاومة الملفات.
- اختبارات العزل بين الملفات وبين الملفات الأرضية.

(3) اختبارات الموقع (Site test)

وهى الاختبارات التى تجرى بالموقع بعد النقل والتركيب لتأكيد سلامة النقل وعدم تعرض المنتج لأى تغييرات أثناء النقل وكذلك للتأكد من سلامة أوضاع التركيب وسلامة الأداء فى هذه الأوضاع. ومن أمثلة الاختبارات التى تجرى بالموقع على محولات القوى الكهربائية ما يلى:

- اختبار التسخين مع قياس ارتفاع درجة الحرارة للأجزاء المختلفة كل 15 دقيقة.
- اختبار عزل الملفات باستعمال الميجر.

7-8-6 قوائم استلام الأعمال

يتم استيفاء النماذج كما فى الأمثلة الموجودة بالجزء الثانى من هذا الفصل . واخيرا ، فإنه على المقاول تدريب جهاز التشغيل من قِبل المالك (مهندسين وفنيين ومتخصصين) وتزويدهم بكافة المعلومات والبيانات الضرورية اللازمة سواء لأعمال التشغيل أو الصيانة. ويتم التدريب من قِبل مهندسي المقاول أو الشركة المنتجة على أعمال تشغيل المهمات ومراقبتها وصيانتها طبقاً لنصوص العقد الذى يحدد مدة التدريب ومكان التدريب سواء بالموقع أو بمصانع الشركة المنتجة. ونظراً لأهمية تدريب الكوادر اللازمة فإن على المالك أن يكون لديه العمالة المؤهلة للقيام بذلك.

7-8-7 آلية الإستلام الإبتدائى

إذا تم استيفاء جميع المستندات المطلوبة للإستلام الإبتدائى وإتمام تدريب المختصين ، واتضح من المعاينة أن جميع الأعمال قد تمت طبقاً لشروط ومواصفات العقد فيتم عمل إجراءات الإستلام الإبتدائى حيث يحرر محضر رسمى للإستلام الإبتدائى من ثلاث صور .

و بعد إجراء الاستلام الإبتدائى تحرر كشوف الختامى (مستخلصات) مرفقاً بها دفاتر الحصر وتعتمد من كل من المقاول والمهندس والمالك أو المفوضين من قبلهم لصرف قيمتها بعد خصم قيمة التأمين النهائى للأعمال لحين انتهاء سنة الضمان.

8-7-8 ضمان الأعمال

يضمن المقاول جميع الأعمال محل التعاقد وذلك لمدة سنة كاملة من تاريخ محضر الاستلام الابتدائي للمشروع وعليه إجراء كافة الإصلاحات اللازمة خلال هذه السنة مع تحمله كافة تكاليف الإصلاحات. وإذا ثبت تقصير المقاول في تنفيذ الإصلاحات بعد أقصى 15 يوماً من إنذاره كتابة بذلك، (إلا إذا تحددت مدة أقل من ذلك في مستندات المشروع)، يتم خصم تكاليف هذه الإصلاحات من التأمين النهائي أو من أى مستحقات أخرى للمقاول وليس للمقاول الرجوع إلى القضاء في هذا الشأن بأى حال من الأحوال. ويكون المقاول مسؤولاً عن كل خطر يحدث للمهمات أو الأفراد طوال مدة الضمان نتيجة التشغيل العادى.

9-7-8 الاستلام النهائي

إذا قام المقاول بالوفاء بجميع ما عليه من إلتزامات طبقاً لشروط العقد وبالأخص ضمان الأعمال خلال فترة الضمان المنصوص عليها، يقوم المقاول بإخطار المالك كتابة برغبته في تسليم الأعمال نهائياً فإنه يتم تشكيل لجنة الإستلام وتكون مكونة من المالك والمهندس والمقاول أو من ينوب عنهم ويتم تحرير محضر استلام نهائى للأعمال ويوقع عليه كل من المهندس والمقاول والمالك أو من يفوضونه فى ذلك.

أما إذا أخل المقاول بأى إلتزامات عليه وعلى الأخص بالنسبة لضمان الأعمال ، فإنه يتم تأجيل الاستلام النهائى لحين تنفيذ كل إلتزامات المقاول ، وبعد التصديق على محضر الاستلام النهائى ، يصرف للمقاول قيمة التأمين النهائى للأعمال والمودع لدى المالك أو رد خطاب الضمان البنكى إلى المقاول خلال أسبوع على الأكثر .

الجزء الثانى

قوائم استلام الأعمال الكهربية

8-8 نماذج لقوائم الاستلام

فى هذا الجزء نقدم نماذج من الكود المصرى الخاصة باستلام بعض المهمات الكهربية. والهدف من هذا الجزء هو تغطية النقص فى توصيف بعض المهمات الكهربية خلال فصول هذا الكتاب ، بحيث يصبح القارئ ملما بأهم البنود التى يجب أن يحددها أثناء توصيفه لهذه الأعمال أو التى يجب أن يراجعها أثناء استلامه لهذه الأعمال.

1-8-8 استلام مولدات الطوارئ

ملاحظات	البند
	<p>الماكينة الديزل</p> <ul style="list-style-type: none"> - الرقم الكودى - الرقم المسلسل - الشركة المصنعة وبلد الصنع - المواصفة القياسية للتصنيع - سنة الصنع - الطراز - القدرة - القدرة المستمرة لوحدة التوليد عند السرعة المقننة ومعدل الضغط ودرجة الحرارة ومعامل قدرة 0.8 متأخر وجهد وتردد محددين 0 - القدرة عند درجة حرارة الموقع وارتفاعه عن سطح البحر (القدرة بعد التصحيح) 0 <p>غرفة المولد</p> <ul style="list-style-type: none"> - أبعاد الغرفة (طول × عرض × ارتفاع) (م) - أبعاد باب الغرفة (عرض × ارتفاع) (م) - أبعاد فتحة التهوية بالباب (عرض × ارتفاع) سم - وجود فتحة بجوانب الغرفة للتهوية (عرض × ارتفاع) سم <p>التهوية</p> <ul style="list-style-type: none"> - (جبرية/طبيعية) - سعة مروحة التهوية - وجود فتحة لماسورة العادم مجهزة بجراب <p>المولد</p> <ul style="list-style-type: none"> - الشركة المصنعة وبلد الصنع - المواصفة القياسية للتصنيع - القدرة (كفأ0) - الجهد (فولت) - التردد (هرتز) - (أحادى /ثلاثى) الأطوار <p>نظام العادم</p> <ul style="list-style-type: none"> - طول مسار ماسورة العادم (م) - عدد الاتحناءات فى مسار العادم - قطر ماسورة العادم (مم) - العزل الحرارى لماسورة العادم - وجود مخفضات الصوت - حساب الضغط العكسى على مسار العادم

	<p>الماكينة</p> <ul style="list-style-type: none"> - الشركة المصنعة وبلد الصنع - المواصفة القياسية للتصنيع - عدد الاسطوانات - قطر الاسطوانة - المشوار (Stroke) - الإزاحة (displacement) - نسبة الانضغاط (Compression ratio) - أسلوب سحب الهواء (Aspiration) - السرعة - القدرة الفعلية الفعلية - استهلاك الوقود عند الحمل الكامل - كمية هواء التبريد (CFM) - كمية الهواء للاحتراق الداخلى (CFM) - كمية زيت التزييت - استهلاك زيت التزييت - كمية غازات العادم (CFM) - درجة حرارة غازات العادم <p>تقييم الماكينة</p> <ul style="list-style-type: none"> ▪ (إدارة يدوية / إدارة تلقائية) ▪ بالمارش والبطارية ▪ بالهواء ▪ بمساعدة ماكينة تدار بالبنزين <p>طريقة التبريد</p> <ul style="list-style-type: none"> - ردياتير مركب مع الماكينة وسعته باللتر وكمية الهواء التى تطرد بواسطة المروحة أو سعة المروحة (CFM) - ردياتير بعيد عن الماكينة وبياناته - مبادلات حرارية - أبراج حرارية - أبراج تبريد - ماكينات تبريد هواء تحدد سعة مروحة التبريد (CFM) <p>خزان الوقود</p> <ul style="list-style-type: none"> - سعة الخزان اليومى (لتر) - سعة الخزان الشهرى (لتر)
--	--

	- مضخة الوقود (يدوية / كهربية)
	- مصفاة الوقود
	- سخان الوقود
	كابلات التغذية
	بين المولد والقلاب (اليدوي/التلقائي)
	- المقطع (مم ²)
	- نوع العزل
	لوحة التحكم في التشغيل
	التحويل من المصدر للماكينة
	▪ يدوي بواسطة سكينه قلاب
	▪ أتوماتيكي بواسطة ATS
	▪ وجود مفتاح Bypass (يوجد / لا يوجد)
	▪ عدد () لمبات بيان حالة التشغيل
	شاحن البطارية
	- التغذية (أحادي /ثلاثي)الطور
	- سعة تيار التغذية (أمبير)
	- تيار الشحن (أمبير)
	- القدرة (فولت أمبير)
	- أجهزة القياس والمراقبة
	▪ فولتميتر
	▪ لمبات بيان
	▪ مفتاح تشغيل/إيقاف
	موانع الإهتزازات
	- بين الماكينة والشاسيه
	- بين الشاسيه والقاعدة الخرسانية
	الضوضاء الناتجة عن التشغيل
	- شدة الضوضاء عند مسافة 000 (م) مقاسة بالديسبل (أ)
	- معدل الضوضاء (NR)
	أجهزة القياس والمراقبة
	- أميتر
	- فولتميتر
	- مقياس للتردد
	- مقياس لمعامل القدرة
	- مقياس للقدرة الفعالة

	<ul style="list-style-type: none"> - مقياس للقدرة غير الفعالة - جهاز قياس ضغط الزيت - جهاز قياس درجة حرارة الزيت - جهاز قياس درجة حرارة مياه التبريد - مقياس لسرعة الماكينة (RPM) - مقياس لدرجة حرارة العادم <p>أجهزة الإنذار وفصل الماكينة عند :</p> <ul style="list-style-type: none"> - إرتفاع درجة حرارة مياه التبريد (إنذار + فصل) - إرتفاع درجة حرارة الزيت (إنذار + فصل) - إنخفاض ضغط الزيت (إنذار + فصل) - زيادة سرعة الماكينة عن الحدود المسموحة (فصل)
--	---

2-8-8 استلام لوحات التوزيع العمومية

ملاحظات	البند
	<p>الرقم الكودى للوحة الرقم المسلسل للوحة القضبان سابقة التجهيز : (بين المحول وخلية الدخول باللوحة)</p> <p>- حالة التركيب</p> <ul style="list-style-type: none"> ▪ داخل وعاء من الصاج الصلب المدهون والمثبت داخليا بدعامات معزولة ▪ قضبان التوزيع مطابقة للمواصفات العالمية الكهروتقنية رقم ▪ قضبان التوزيع مصنعة بترخيص صناعى / أو منتج أصلى مطابق لشهادة اختبار نوعى رقم ▪ صادرة من معمل بتاريخ وصالحة للعمل حتى تاريخه ▪ مكشوفة عارية / مكشوفة ومكسوة بعزل ينكمش بالحرارة (Heat Shrinkable) يجب التأكد أنها مصنعة من: <p>نحاس نقى لا يقل درجة نقاوته عن 99.99٪ ألومنيوم نقى مطابق للمواصفة</p> <ul style="list-style-type: none"> - أبعاد القضبان الرئيسية () × () مم - مقطع قضيب التعادل () × () مم - مقطع قضيب التأريض () × () مم - سعة التيار (أ) - سعة التيار الحرارية (أ) - سعة تيار القصر (ك0) - سعة القصر لموصل التعادل (ك0) - درجة الوقاية (IP) <p>لوحة التوزيع</p> <ul style="list-style-type: none"> - الشركة المصنعة - التصنيع طبقاً للمواصفات الكهروتقنية العالمية رقم - النوع - من النوع القائم بذاته والتعامل مع اللوحة من الأمام فقط / من الأمام والخلف (ذى الإطار المفتوح/ ذات البناء/ ذات الخلايا/ ذات وحدات قابلة للسحب/ طراز صندوقى) - التثبيت (على قاعدة خرسانية / داخل الحائط/خارج الحائط) - سمك الصاج الصلب المصنع منه اللوحة - دخول الكابلات إلى اللوحة (من أعلى / من أسفل)

	<p>- خروج الكابلات من اللوحة (من أعلى / من اسفل) درجة وقاية اللوحة (IP)</p> <p>خلايا الدخول</p> <p>- قضبان توزيع خماسية ذات سعة (أ) وتتحمل تيار قصر قدرة (ك.أ.) قاطع تلقائى ثلاثى</p> <p>▪ من النوع : (الثابت/ القابل للسحب، بالمحرك/ يدوى) (مقولب / مفتوح)</p> <p>▪ العدد</p> <p>▪ سعة (أ)</p> <p>▪ سعة القطع (ك) (أ0)</p> <p>- الضبط المغناطيسي</p> <p>▪ ثابت In (.....)</p> <p>▪ قابل للضبط In (.....to)</p> <p>- الضبط الحرارى</p> <p>▪ قابل للضبط In (.....to)</p> <p>أجهزة القياس</p> <p>▪ عدد () أميتر بتدرج من 000 إلى 000 أمبير بمحول تيار 000 / 000 أمبير</p> <p>▪ عدد () فولتميتر بتدرج من 000 إلى 000 فولت بمفتاح إنتقاء</p> <p>▪ عداد قياس معامل القدرة</p> <p>▪ عداد قياس الطاقة الفعالة</p> <p>▪ عداد قياس الطاقة غير الفعالة</p> <p>▪ عدد () لمبه بيان كاملة بالمصهر</p> <p>كابلات التغذية للوحات التوزيع الرئيسية</p> <p>- الشركة المصنعة</p> <p>كابلات ثلاثية الأقطاب من (النحاس/ الألمنيوم) (مسوحة/ غير مسوحة) فصيلة 1000 فولت بعزل (XLPE / PVC)</p> <p>▪ المقطع (مم²)</p> <p>▪ الطول (م)</p> <p>▪ سمك العزل (مم)</p> <p>مجارى كابلات التغذية للوحات التوزيع الرئيسية</p> <p>- داخل خندق بأبعاد</p> <p>(عرض × عمق) (سم)</p> <p>طول الخندق (م)</p> <p>- داخل مواسير</p>
--	---

	<p>(خرسانية /صلب/بلاستيك ثقيل)</p> <ul style="list-style-type: none"> ▪ القطر (مم) ▪ الطول (م) <p>- على صواني من الصاج المجلفن</p> <ul style="list-style-type: none"> ▪ العرض (سم) ▪ ارتفاع الأجناب (سم) ▪ الطول (م) <p><u>غرف التفتيش</u></p> <ul style="list-style-type: none"> - الأبعاد (طول × عرض × عمق) (سم) - نوع الغطاء (زهر ثقيل / خرساني) - العدد <p><u>خلايا الخروج</u></p> <ul style="list-style-type: none"> - قاطع تلقائي ثلاثي ▪ من النوع : (الثابت/القابل للسحب،بالمحرك/يدوي) ▪ (مقولب/ مفتوح) ▪ العدد ▪ سعة (أ) ▪ سعة القطع (ك0) - الضبط المغناطيسي ▪ ثابت In (.....) ▪ قابل لل ضبط In (.....to - الضبط الحراري ▪ قابل لل ضبط In (.....to <p><u>المراجعات المهمة بالنسبة للوحات الرئيسية</u></p> <ul style="list-style-type: none"> - التأكد من تربيط قضبان التوزيع بعد النقل والتركييب. - التأكد من تثبيت اللوحات جيداً باستخدام الجوايط ووضعها الأفقى بميزان المياه - التأكد من ربط الكابلات الداخلة سواء من أسفل أو من أعلى اللوحة على جرائد معدنية وأقفرة قبل توصيلها إلى المهمات والأجهزة باللوحة. - التأكد من رباط الكابلات جيداً على المرابط الخاصة بها بالقواطع والصواميل وصواميل الزنق المناسبة. - التأكد من استخدام lugs (نحاس/ألومنيوم) فى حالة رباط الكابلات المصنوعة من الألومنيوم. - التأكد من استخدام الجندئات سواء الخاصة بالمواسير و الكابلات إذا ما كانت اللوحة ذات درجة وقاية عالية
--	---

3-8-8 استلام لوحات التوزيع الفرعية للجهد المنخفض

ملاحظات	البند
	<p><u>لوحات التوزيع الفرعية</u></p> <ul style="list-style-type: none"> - الرقم الكودى للوحة - الرقم المسلسل للوحة - الشركة المصنعة - مصنعة بترخيص من شركة أو مصنعة طبقاً لشهادة اختبار نوعى رقم .. صادرة من معمل بتاريخ..... وصالحة حتى تاريخه - مطابقة للمواصفات الكهروتقنية الدولية IEC. رقم أو المواصفات المصرية رقم... - التركيب (داخل/ خارج) الحائط - قضبان التوزيع <ul style="list-style-type: none"> ▪ سعة التركيب (أ) ▪ سعة القطع (ك0أ) ▪ سمك الصاج ▪ درجة الوقاية (IP) - <u>قواطع تلقائية ثلاثية</u> <ul style="list-style-type: none"> (مقابلة/ منمنمة) <ul style="list-style-type: none"> ▪ العدد ▪ سعة (أ) ▪ سعة قطع (ك0أ) - <u>قواطع تلقائية أحادية</u> <ul style="list-style-type: none"> ▪ العدد ▪ سعة (أ) ▪ سعة قطع (ك0أ) - <u>مصاهر سريعة القطع</u> <ul style="list-style-type: none"> ▪ سعة ▪ تيار القصر ▪ عدد - <u>سكاكين بالمصاهر</u>

- سعة

- تيار القصر

- عدد

- **وحدة تغذية بكونتاكتور وأوفرلود (over load) لمحرك**

- سعة الكونتاكتور على الاختيار AC3

- سعة الاوفرلود (over load)

- عدد مرات التشغيل على الحمل الأقصى

أجهزة القياس

- عدد () أميتر بتدرج من 000 إلى 000 أمبير

- عدد () فولتميتر بتدرج من 000 إلى 000 فولت بمفتاح إنتقاء

- جهاز قياس معامل القدرة عدد () لمبه بيان كاملة بالمصهر

كابلات التغذية للوحة

كابلات ثلاثية الأقطاب من النحاس/الالومنيوم فصيلة 1000 فولت

- المقطع (مم²)

- الطول (م)

- نوع العزل

- سمك العزل (مم)

- الشركة المصنعة

- التصنيع طبقاً للمواصفات الكهروتقنية العالمية رقم

مجارى كابلات التغذية للوحة

- داخل مواسير

(صلب / بلاستيك)

- القطر (مم)

- الطول (م)

- على صوانى من الصاج المجلفن

- العرض (سم)

- ارتفاع الأجناب (سم)

- الطول (م)

- سمك الصاج (مم)

- النوع (مقفل/مخرمة)

- بغطاء /بدون غطاء

- الدهان (الكتروستاتيك/ مجلفنة على الساخن)

- أسلوب التعليق ومتانته ومناسيته للأحمال

- التأريض والتأكد من استمرارية الأرضى

- وزن الكابلات لكل متر طولى من طول الصوانى (مجارى الكابلات)

4-8-8 استلام قضبان التوزيع سابقة التجهيز Bus Duct

ملاحظات	البند
	<ul style="list-style-type: none"> - إسم الشركة المنتجة - بلد الصنع - الطراز - درجة الوقاية IP - السعة بالأمبير عند درجة حرارةم - سعة القطع kA - مادة الموصلات (نحاس/ألومنيوم/ألومنيوم مغلف بالنحاس) - مادة الغلاف (نحاس/ألومنيوم/ستانلس ستيل) - نوع القضبان (عادى التهوية/مضغوط ومعزول) Ventilated / compact - أقصى تحمل لدرجة الحرارة - المقاومة للمتر الطولى عند درجة حرارة الوسط: <ul style="list-style-type: none"> ▪ لموصل الطور ▪ لموصل التعادل ▪ لموصل الأرضى - التكوين (3ph + N + E)/(3ph + N) - طول القطعة الواحدة (م) - المقاسات الخارجية (سم) - الوزن للمتر الطولى (كجم) - صناديق التفريع وسعتها T.O.B - القطع الخاصة: <ul style="list-style-type: none"> ▪ التكوين (+ / T / J) ▪ وحدة تخفيض السعة ▪ وحدة بداية ▪ وحدة بداية مرنة - مقاومة الأجزاء لانتشار الحريق - وجود فواصل لانتشار الحريق والدخان (نصف ساعة / ساعة / أكثر من ساعة) - وسائل التعليق والتثبيت - طول قضبان التوزيع بالكامل شاملاً القطع الخاصة (م)

	- وزن قضبان التوزيع بالكامل إذا ما كانت خطأ صاعداً (كجم)
--	--

الملحق الأول

الرموز البيانىة

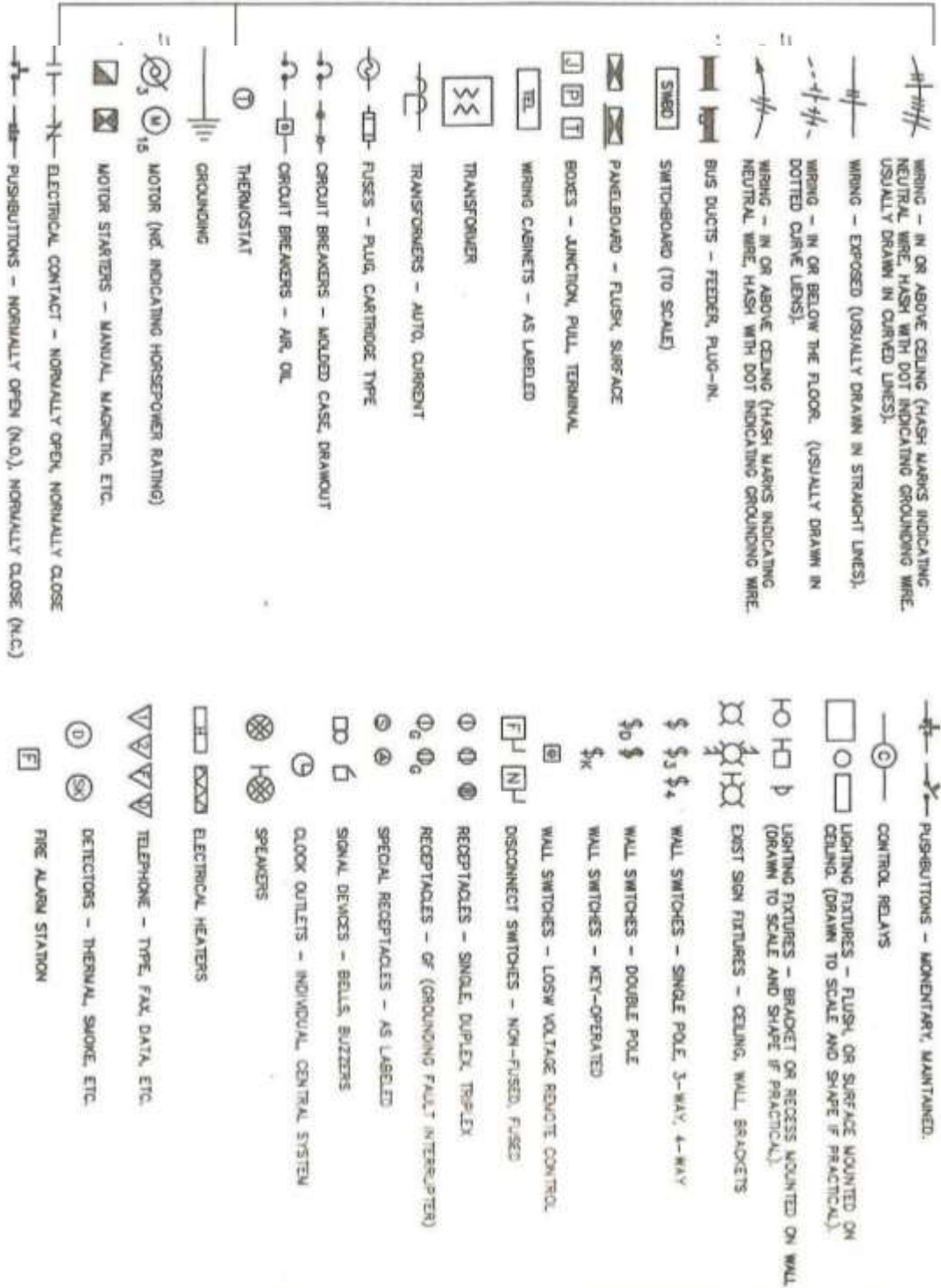
الملحق الأول

الرموز البيانية في بعض المواصفات

1- أولاً : في الكود الكويتي

الرمز	الوصف
	مصباح سقفي أو معلق
	معلقة (مصباح) حائط
	معلقة حائط مطرية (ضد الأحوال الجوية)
	معلقة (مصباح) فلورسنت
	كشاف ضوئي على عامود
	مروحة سقف
	مروحة حائط
	منظم المروحة مع مفتاح مجاور
	مروحة شغط على الحائط أو الزجاج
	مروحة شغط على السقف
	مأخذ تيار بمفتاح ذي 3 مسامير بقوة 13 أمبيراً
	مأخذ مرتفع مستوى تثبيته ذو 3 مسامير بقوة 13 أمبيراً يعمل بمفتاح منفصل .
	مأخذ تيار مقاوم للأحوال الجوية (مطري) ذو 3 مسامير بقوة 13 أمبيراً يعمل بمفتاح منفصل .
	مأخذ تيار ذو ثلاثة أوجه أو ثلاثة أوجه ومحاييد
	مأخذ تيار ذو ثلاثة أوجه أو ذو ثلاثة أوجه ومحاييد مقاوم للأحوال الجوية (مطري) .
	وحدة تحكم الطباخ
	علية توصيل مع نقاط توصيل
	مفتاح ذو طريق واحد
	مفتاح ذو طريقين

ثانيا : بعض الرموز من الكود الأمريكي NEC



الملحق الثاني

جداول تحميل الكابلات

ملحق -2

جداول تحميل الكابلات (المواصفات الكويتية)

جدول ٢- (١)
طرق التمديد

النوع	الوصف	الأمثلة
١-	كابل أحادي القلب معزول ومغلف بمادة (بي. في. سي) أو غير مغلف بمد ماسورة مطمورة فى الخرسانة أو مثبتة بالصب .	
٢-	كابل أحادي القلب معزول ومغلف بمادة (بي. في. سي) أو غير مغلف بمد فى ماسورة مركبة على سطح الحائط أو المبنى.	
٣-	كابل أحادي القلب معزول ومغلف بمادة (بي. في. سي) أو غير مغلف بمد فى قناة صندوقية.	
٤-	كابل أحادي القلب معزول ومغلف بمادة (بي. في. سي) أو كابل متعدد القلوب معزول بمادة (بي. في. سي) / (اكس. ال. بي. ثي) مسلح وغير مسلح بمد على حاملات.	
٥-	كابل متعدد القلوب معزول بمادة (بي. في. سي) / (اكس. ال. بي. ثي) مسلح أو غير مسلح مثبت على سطح الحائط أو المبنى.	
٦-	كابل ذو قلب واحد معزول بمادة (بي. في. سي) مسلح بمادة غير مغناطيسية أو كابل متعدد القلوب معزول بمادة (بي. في. سي) / (اكس. ال. بي. ثي) مسلح أو غير مسلح بمد فى خنادق.	
٧-	كابل أحادي القلب معزول بمادة (بي. في. سي) مسلح بمادة غير مغناطيسية أو كابل متعدد القلوب مسلح أو غير مسلح معزول بمادة (بي. في. سي) / (اكس. ال. بي. ثي) بمد فى قناة (مسار).	
٨-	كابل متعدد القلوب معزول بمادة (بي. في. سي) / (اكس. ال. بي. ثي) مسلح أو غير مسلح مطمور مباشرة فى الأرض.	

جدول ٢- (٢)

معاملات التصحيح لمجموعة من الكيبلات ذات القلوب المفردة ويزيد عددها على ثلاث كيبلات

عدد الموصلات ومعامل التصحيح	نوع طريقة التمديد
٤٠ ٣٦ ٣٢ ٢٨ ٢٤ ٢٠ ١٦ ١٢ ١٠ ٨ ٦ ٤	
٠,٣٦ ٠,٣٨ ٠,٣٩ ٠,٤١ ٠,٤٣ ٠,٤٨ ٠,٥١ ٠,٥٥ ٠,٥٩ ٠,٦٢ ٠,٦٩ ٠,٨٠	٧,٦,٥,٤,٣,٢,١

ملحوظة : في حالة وجود دائرة كهربائية واحدة ذات ثلاثة أوجه تستخدم عدد ٤ أسلاك عندئذ لا يجري استخدام أي من معاملات التصحيح ويجب العمل بالمعايير الواردة في الجدولين ٢ - (٦) و ٢- (٧) وفي حالة ضم أكثر من دائرة كهربائية ذات ثلاثة أوجه في ماسورة أو في قناة صندوقية عندئذ يجب أن تؤخذ معاملات التجميع المناسبة بعين الاعتبار .

جدول ٢- (٣)

معاملات التصحيح لمجموعة من الكيبلات المسلحة والغير مسلحة متعددة القلوب ويزيد عددها على كيبل واحد

عدد الكيبلات ومعامل التصحيح	نوع طريقة التمديد
٢٠ ١٨ ١٦ ١٤ ١٢ ١٠ ٨ ٦ ٥ ٤ ٣ ٢	
٠,٣٨ ٠,٣٩ ٠,٤١ ٠,٤٣ ٠,٤٥ ٠,٤٨ ٠,٥٢ ٠,٥٧ ٠,٦٠ ٠,٦٥ ٠,٧٠ ٠,٨٠	٧,٦,٥,٤

ملحوظة : في حالة ما تكون المسافة بين الكيبلات المتجاورة تزيد مرتين عن مجموع القطر الكلي لها عندئذ لا حاجة لاستعمال معاملا التخفيض .

جدول ٢-٤ (٤)

معاملات التصحيح لمجموعة من الكييلات المسلحة والغير مسلحة متعددة القلوب
يزيد عددها عن كييل واحد ومظمورة في الأرض

عدد الكييلات ومعامل التصحيح					نوع طريقة التمديد - ٨
٦	٥	٤	٣	٢	
٠,٥٥	٠,٥٩	٠,٦٣	٠,٧٠	٠,٨١	الكييلات الممددة ملاسة لبعضها
٠,٦٨	٠,٧٠	٠,٧٤	٠,٧٨	٠,٨٧	كييلات ممددة تبعد عن بعضها البعض ١٥ سم

جدول ٢-٥ (٥)

معاملات التصحيح لدرجة الحرارة المحيطة التي تزيد على ٤٠ درجة مئوية ليتم تطبيقها على سعة
حمل التيار المبيته في الجداول المختلفة.

درجة الحرارة المحيطة	نوع		المعازل	
	(بي.في.سي)	(اكس.ال.بي.تي)	معدنسي	مغطى بمادة
٤٥م	٠,٩١	٠,٩٤	٠,٨٩	غير مغطى
٥٠م	٠,٨٥	٠,٨٩	٠,٨٠	(بي.في.سي)
٥٥م	٠,٧٠	٠,٨٢	٠,٦٩	
٦٠م	٠,٥٧	٠,٧٤	٠,٥٤	

جدول ٢-٦)

سعة حمل التيار للكيبيلات النحاسية احادية القلب المعزولة بمادة (بي. في. سي) مغلقة وغير مغلقة عند درجة حرارة محيطه ٤٠ درجة مئوية وذلك لطرق التمديد أرقام ٣،٢،١.

تيار كهربائي متردد ثلاثة أوجه (أمبير)	تيار كهربائي متردد وجه واحد (أمبير)	مساحة المقطع العرضي الاعتباري للموصل (مم ²)
١٤	١٥	١,٥
١٨	٢١	٢,٥
٢٤	٢٨	٤
٣١	٣٦	٦
٤٤	٥٠	١٠
٥٩	٦٦	١٦
٧٧	٨٨	٢٥
٩٧	١٠٩	٣٥
١١٧	١٣١	٥٠
١٤٩	١٦٧	٧٠
١٨٠	٢٠٢	٩٥
٢٠٨	٢٣٤	١٢٠

جدول ٢ - (٧)

سعة حمل التيار للكيبيلات النحاسية أحادية القلب المعزولة والمغلقة بمادة (بي . في . سي) عند درجة حرارة محيطتها مقدارها ٤٠ درجة مئوية ، وذلك لطريقة التمديد رقم (٤) .

تيار كهربائي متردد ذو ثلاثة أوجه (أمبير)	تيار كهربائي متردد ذو وجه واحد (أمبير)	مساحة المقطع العرضي الاعتباري للموصل (مم ²)
١٥	١٧	١,٥
٢١	٢٣	٢,٥
٢٨	٣١	٤
٣٦	٤٠	٦
٥٠	٥٥	١٠
٦٦	٧٤	١٦
٨٨	٩٧	٢٥
١٠٩	١٢٠	٣٥
١٣١	١٤٦	٥٠
١٦٧	١٨٥	٧٠
٢٠٢	٢٢٥	٩٥
٢٣٤	٢٦٠	١٢٠
٢٦٩	٢٩٩	١٥٠
٣٠٧	٣٤١	١٨٥
٣٦١	٤٠١	٢٤٠

جدول ٢ - (٨)

سعة حمل التيار للكيبيلات النحاسية متعددة القلوب المعزولة بهادة (بي . في . سي) عند درجة حرارة محيطتها مقدارها ٤٠ درجة مئوية ، وذلك لطرق التمديد أرقام ٤ ، ٥ ، ٦ ، ٧ .

غير مسلح (أمبير)	مسلح (أمبير)	مساحة المقطع العرضي الاعتباري للموصل (مم ^٢)
٢٨	٢٨	٤
٣٥	٣٦	٦
٤٧	٤٩	١٠
٦٢	٦٤	١٦
٧٨	٨٤	٢٥
١٠٠	١٠٤	٣٥
١٢٢	١٢٨	٥٠
١٥٣	١٥٧	٧٠
١٨٧	١٩١	٩٥
٢١٨	٢٢٤	١٢٠
٢٥٠	٢٥٧	١٥٠
٢٨٧	٢٩٠	١٨٥
٣٤١	٣٤٧	٢٤٠
٣٩١	٣٩٢	٣٠٠
٤٥٢	٤٥٥	٤٠٠

جدول ٢ - (١١)

سعة حمل التيار للكيبيلات النحاسية متعددة القلوب عند درجة حرارة ارضية مقدارها ٣٠ درجة مئوية ، وذلك لطريقة التمديد رقم (٨) .

أ - الكيبيلات المعزولة بإداة (بي - في - سي) والمسوحة
ب - الكيبيلات المعزولة بإداة (أكس - ال - بي - نى) والمسوحة

مساحة المقطع العرضي الاعتباري للموصل (مم ^٢)	معزول بإداة (بي - في - سي) ومسوح (أمبير)	معزول بإداة (أكس . ال . بي . نى) ومسوح (أمبير)
٤	٣٧	٤٣
٦	٤٧	٥٤
١٠	٦٢	٧٣
١٦	٨١	١٠٠
٢٥	١٠٨	١٢٥
٣٥	١٢٩	١٥٠
٥٠	١٥٤	١٧٦
٧٠	١٨٥	٢١٧
٩٥	٢٢٢	٢٦١
١٢٠	٢٥٥	٣٠٠
١٥٠	٢٨٤	٣٣٤
١٨٥	٣٢١	٣٧٥
٢٤٠	٣٧٥	٤٣٥
٣٠٠	٤٢٠	٤٩٠

الملحق الثالث

الأحمال التقديرية

الملحق الثالث

الأحمال التقديرية للمحلات والمنازل

أولاً : السعات النمطية لوحدات المباني التي لا يزيد ارتفاعها عن 15 دوراً بالقاهرة الكبرى

السعة ك.ف.أ./100 م ² محلات أو مكاتب	السعة ك.ف.أ./100 م ² محلات أو مكاتب	أسم المنطقة	السعة		أسم المنطقة	السعة		أسم المنطقة	
			ك.ف.أ./100 م ² محلات أو مكاتب	سكن		ك.ف.أ./100 م ² محلات أو مكاتب	سكن		
5	5	الدقى مدينة المهندسين	4	2	السيدة زينب ضريح سعد	12	3	شبرا شارع شبرا	
		مدينة الضباط	4	2	عابدين	8	1.5	روض الفرج	
		العجوزة	4	2	مصر القديمة	8	1.5	جزيرة بدران	
		الدقى	4	2	السيدة زينب	8	1.5	جسر البحر	
		الصحفيين	4	2	زين العابدين	12	4	أغاخان	
		الأوقاف	6	3	المنيل	9	3	أرض شريف	
		المعلمين	9	6	جادرن سيى	6	1.5	الزاوية الحمراء والشرابية	
3	3	بين السرايات	3	1.5	القلعة	8	1.5	باقي المناطق	
		ميت عقبة	3	1.5	الخرطة القديمة ابو سبحة	6	1.5	الحلمية	
1.5	1.5	داير الناحية	4	2	السيدة عائشة درب الحصر	6	1.5	عين شمس	
		بولاق الدكرور	4	2	الحلمية القديمة عبد الرحمن	6	1.5	المطرية	
		ميت عقبة البلد	4	2	الحلمية الجديدة مصطفى سرى	6	1.5	الوايلى	
		أرض اللواء إمبابة	6	3	الدرب الأحمر	6	3	القبة	
5	5	الهرم	4	2	ش الأزهر	8	3	العباسية	
		شارع الهرم	4	2	ش بور سعيد	8	3	العباسية والظاهر مصر والسودان	
3	3	الطالبية	7	3	ميدان بركة الفيل	8	3	مدينة نصر	
		أرض اللواء	7	3	المعادي	9	3	الجمالية	
		الجيزة	7	3	المعادي الجديدة	9	3	باقي المناطق	
1.5	1.5	الربيع الجيزى	2	1.5	عزبة جبريل	6	2	شبرا الخيمة	
		عزبة ابو قتاتة			عزبة كامل			مسكن الضباط	
		دولار			مصر القديمة			أرض أبو سعده	
		فكيهة			دار السلام			الصباغة والتجهيز	
		منيل شبيحة			اليساتين			بهنيم	
		المنوات			طره البلد			أرض نوبار	
		طموه			عزبة نافع			بولاق القللى	
		المنيب			كوتستىكا			منطقة إزالة عشش الترجمان	
		كفر طهرمس			السرايات			الموسكى	
		كفر غطاظ			دجلة			عابدين	
كفر نصار	الجولف	وسط المدينة							
			4	2	إسكان فوق المتوسط	4	2	عابدين البلد	
					إسكان المحافظة فوق المتوسط			12	8
					إسكان متوسط				
					إسكان شعبي				

ثانيا الأحمال طبقا لقواعد مؤسسة الكهرباء السعودية

الأحمال الكهربائية التقديرية للمستهلكين التجاريين

حجم عتاد الكهرباء أمبير	الحمل التعاقدى		الطلب المقدر ك.ف.أ.	حمل وحدة التكييف ك.ف.أ.	الحمل المترابط ك.ف.أ.	المساحة المعطاة متر مربع
	مقرر القاطم أمبير	ك.ف.أ.				
3x25(100)	19.74	30	3.6	3	6	25
			6	6	10	50
			6.9	9	16	75
			11.4	11	19	92
			12	11.2	20	93
3x25(100)	39.48	60	13.2	12	22	100
			16.2	15	27	125
			19.2	18	32	150
			22.8	21	38	175
			25.8	24	43	200
			28.2	26.9	47	224
			28.8	27	48	225
			32.4	30	54	250
3x25(100)	65.8	100	35.4	33	59	275
			38.4	36	64	300
			42	39	70	325
			45	42	75	350
			48	45	80	375
			51	47.9	85	399
			51.6	48	86	400
			54.6	51	91	425
3x40(160)	98.7	150	57.6	54	96	450
			61.2	57	102	475
			64.2	60	107	500
			67.2	63	112	525
			70.8	66	118	550
			73.8	69	123	575
			76.8	72	128	600
			78	73.3	130	611
			78.6	73.4	131	612
			80.4	75	134	625
محول تيار	131.6	200	83.4	78	139	650
			86.4	81	144	675
			90	84	150	700
			93	87	155	725
			96	90	160	750
			98.4	92.6	164	772

محول تيار	197.4	300	99	92.8	165	773
		أنظر	99.6	93	166	775
		ملاحظة رقم	102.6	96	171	800
		1	105.6	99	176	825
			109.2	102	182	850
			112.2	105	187	875
			115.2	108	192	900
			118.8	111	198	925
			121.8	114	203	950
			124.8	117	208	975
			128.4	120	214	1000
			131.4	123	219	1025
			134.4	126	224	1050
			138	129	230	1075
محول تيار	263.2	400	138.6	129.1	231	1076
			141	132	235	1100
			144	135	240	1125
			147.6	138	246	1150
			150	141	250	1175
			153.6	144	256	1200
			157.8	148	263	1233
محول تيار	329	500	158.4	148.1	264	1234
			166.8	156	278	1300
			179.4	168	299	1400
			192	180	320	1500
			205.2	192	342	1600
			217.8	204	363	1700
			230.4	216	384	1800
			237	222.2	395	1852
محول تيار	526.4	800	198	291.7	396	2917
			237.6	222.4	396	1853
			243	228	405	1900
			256.2	240	427	2000
			268.8	252	448	2100
			281.4	264	469	2200
			294.6	276	491	2300
			307.2	288	512	2400
			315.6	295.8	526	2465

الأحمال الكهربائية التقديرية للمستهلكين المنزليين

حجم عداد الكهرباء أمبير	الحمل التعاقدي		الطلب المقدر ك.ف.أ	حمل وحدة التكييف ك.ف.أ	الحمل الترايط ك.ف.أ	المساحة المعطاة متر مربع			
	ك.ف.أ	مقرر القاطم أمبير							
3x25(100)	19.74	30	2	2.5	4	25			
			4	5.0	8	50			
			6	7.5	12	75			
			8	10.0	16	100			
			9.5	12.4	19	124			
			10	12.5	20	125			
3x25(100)	39.48	60	12	15.0	24	150			
			14	17.5	28	175			
			16	20	32	200			
			18	22.5	36	225			
			20	25	40	250			
			21.5	27.5	43	275			
			23	30	46	300			
			23.5	31.2	47	312			
			24	31.3	48	313			
			25	32.5	50	325			
3x25(100)	65.8	100	26.5	35	53	350			
			28	37.5	56	375			
			30	40	60	400			
			31.5	42.5	63	425			
			33	45	66	450			
			35	47.5	70	475			
			36.5	50	73	500			
			38	52.5	76	525			
			40	55	80	550			
			41.5	57.5	83	575			
			42.7	59.9	85	599			
			3x40(160)	98.7	150	43	60	86	600
						45	62.5	90	625
						46.5	65	93	650
48	67.5	96				675			
50	70	100				700			
51.5	72.5	103				725			
53	75	106				750			
55	77.5	110				775			
56.5	80	113				800			
58	82.5	116				825			
60	85	120				850			
61.5	87.5	123				875			

			63	90	126	900
			65.2	93	130	930
محول تيار	131.6	200	65.35	93.1	131	931
			66.5	95	133	950
			68	97.5	136	975
			70	100	140	1000
			71.5	102.5	143	1025
			73	105	146	1050
			75	107.5	150	1075
			76	110	152	1100
			78	112.5	156	1125
			80	115	160	1150
			81.5	117.5	163	1175
			82	118.8	164	1188
محول تيار	197.4	300	82.5	118.9	165	1189
		أنظر	83	120	166	1200
		ملاحظة رقم	90	130	180	1300
		1	96.5	140	193	1400
			103	150	206	1500
			110	160	220	1600
			115	167.9	230	1679
محول تيار	263.2	400	115.5	168	231	1680
			116.5	170	233	1700
			123	180	246	1800
			130	190	260	1900
			131.5	192.3	263	1923
محول تيار	329	500	132	192.4	264	1924
			136.5	200	273	2000
			143	210	286	2100
			150	220	300	2200
			156.5	230	313	2300
			163	240	326	2400
			170	250	340	2500
			176.5	260	353	2600
			183	270	366	2700
			190	280	380	2800
			196.5	290	393	2900
			197.5	291.6	395	2916
محول تيار	526.4	800	198	291.7	396	2917
			203	300	406	3000
			263	389	526	3890

المراجع العربية

- 1- قواعد التمديدات الكهربائية ، وزارة الكهرباء والماء ، الكويت.
- 2- كابلات القوى الكهربائية ، د. أسر على زكى ، د. محمد صلاح الدين خليل ، منشأة المعارف ، الإسكندرية ، 2001.
- 3- تخطيط وتصميم التمديدات الكهربائية فى المشاريع الكبرى ، د. هانى عبید ، دار الشروق ، عمان ، 2001.
- 4- التأريض الوقائي ، د. أسر على زكى ، د. أحمد حلمى ، منشأة المعارف ، الإسكندرية ، 1983.
- 5- التأسيسات والمكائن الكهربائية ، د. مظفر أنور النعمة ، دار اليازورى ، عمان ، 2006 .
- 6- تقنية التوزيع الكهربى ، المؤسسة العامة للتعليم الفنى والترتيب المهنى ، السعودية.
- 7- شبكات كهربية ، المؤسسة العامة للتعليم الفنى والترتيب المهنى ، السعودية.
- 8- المحولات الكهربائية وآلات التيار المستمر ، د. محمد أحمد قمر ، دار الراتب الجامعى ، 1988.
- 9- إضاءة المصانع والأبنية العامة ، د. عبد المنعم موسى ، دار الراتب الجامعى ، الاسكندرية ، 1995.
- 10- الإضاءة ، د. أسر على زكى ، د. حسن الكمشوشى ، منشأة المعارف ، الإسكندرية ، 1985.
- 11- الإضاءة ، محمد موسى ، محمد وليد الجلاد .
- 12- كتاب الإنارة العربية - عزت البارودى.

13- الكود المصري لأسس تصميم وشروط تنفيذ التوصيلات والتركيبات الكهربائية فى المباني

- 1- الكود المصري لأسس تصميم وشروط تنفيذ التوصيلات والتركيبات الكهربائية فى المباني (مجلد 1)
صدر عام 1994
- 2- الكود المصري لأسس تصميم وشروط تنفيذ التوصيلات والتركيبات الكهربائية فى المباني (مجلد 2)
صدر عام 1994
- 3- الكود المصري لأسس تصميم وشروط تنفيذ التوصيلات والتركيبات الكهربائية فى المباني (مجلد 3)
صدر عام 1994
- 4- الكود المصري لأسس تصميم وشروط تنفيذ التوصيلات والتركيبات الكهربائية فى المباني - الانظمة الخاصة (مجلد 4 - التأريض) .
- 5- الكود المصري لأسس تصميم وشروط تنفيذ التوصيلات والتركيبات الكهربائية فى المباني-الانظمة الخاصة(مجلد5 - الوقاية من الصواعق)
- 6- الكود المصري لأسس تصميم وشروط تنفيذ التوصيلات والتركيبات الكهربائية فى المباني- الانظمة الخاصة (مجلد6-تحسين معامل القدرة)
- 7- الكود المصري لأسس تصميم وشروط تنفيذ التوصيلات والتركيبات الكهربائية فى المباني - الانظمة الخاصة (مجلد 7 - التوافقيات) .

✚ الكود المصري لأسس تصميم وشروط تنفيذ التوصيلات والتركيبات الكهربائية في المبان - الانظمة الخاصة (مجلد 8 - الملامسات والبادئات المستعملة في التحكم في المحركات التأثيرية ثلاثية الطور)

✚ الكود المصري لأسس تصميم وشروط تنفيذ التوصيلات والتركيبات الكهربائية في المباني- الانظمة الخاصة (مجلد 9- التحكم في الإضاءة)

✚ الكود المصري لأسس تصميم وشروط تنفيذ التوصيلات والتركيبات الكهربائية في المباني- الانظمة الخاصة (مجلد 10 - مولدات الطوارئ)

14- مواصفات بنود أعمال التوصيلات والتركيبات الكهربائية فى المباني.

✓ المواصفات القياسية المصرية 4913 ج 1/ 2005 ، مكثفات القدرة التى لا تلتئم ذاتيا والموصلة على التوازي لنظم التيار المتردد ذات جهد مقنن حتى ويشمل 1000 فولت : الجزء الأول: عام- دليل الأداء والاختبار المقنن - متطلبات الأمان.

✓ المواصفات القياسية المصرية 0136-03/2006، محولات القدرة - ج3: اختبارات العزل ومستوياته.
✓ المواصفات القياسية المصرية 0136-05/2005، محولات القدرة - ج5: القدرة على تحمل قصر الدائرة.

✓ المواصفات القياسية المصرية 1886/2006، محولات القدرة، محولات من النوع الجاف.
✓ المواصفات القياسية المصرية 1888/2005، دليل تحميل المحولات الجافة للقدرة.
✓ المواصفات القياسية المصرية 0182-01/2005، الكابلات المعزولة بالبولى فينيل كلورايد ذات الجهود المقننة حتى 750/450 فولت - ج1: متطلبات عامة.

✓ المواصفات القياسية المصرية 0182-02/2005، الكابلات المعزولة بالبولى فينيل كلورايد ذات الجهود المقننة حتى 750/450 فولت - ج2: طرق الاختبار.
✓ المواصفات القياسية المصرية 0182-03/2006، الكابلات المعزولة بالبولى فينيل كلورايد ذات الجهود المقننة حتى 750/450 فولت - ج3: كابلات غير مغلقة للتوصيلات الثابتة.

✓ المواصفات القياسية المصرية 0182-04/2006، الكابلات المعزولة بالبولى فينيل كلورايد ذات الجهود المقننة حتى 750/450 فولت - ج4: كابلات مغلقة للتوصيلات الثابتة.
✓ المواصفات القياسية المصرية 0182-05/2006، الكابلات المعزولة بالبولى فينيل كلورايد (بى.فى.سى) ذات الجهود المقننة حتى 750/450 فولت - ج5: كابلات مرنة (كردونات).

✓ المواصفات القياسية المصرية 965-1/2005، كابلات القوى ذات العزل المبثوق لجهد مقنن 1 كيلو فولت و 30 كيلو فولت ج1: الكابلات للجهود المقننة من 6 كيلو فولت حتى 30 كيلو فولت.
✓ المواصفات القياسية المصرية 965-2/2006، كابلات القوى ذات العزل المبثوق لجهد مقنن 1 كيلو فولت و 30 كيلو فولت ج2: الكابلات للجهود المقننة من 6 كيلو فولت حتى 30 كيلو فولت.

✓ المواصفات القياسية المصرية 2948/2005، موصلات الكابلات المعزولة.
✓ المواصفات القياسية المصرية 2841-01/1995، المتطلبات العامة للمعدات الكهربائية التى تعمل فى جو غازى قابل للائفجار - ج1: المصطلحات والتعاريف الفنية.

- ✓ المواصفات القياسية المصرية 2841-1995/02، المتطلبات العامة للمعدات الكهربائية التى تعمل فى جو غازى قابل للإنفجار - ج2: الاشتراطات الواجب توافرها فى جميع المعدات الكهربائية.
- ✓ المواصفات القياسية المصرية 2841-1995/03، المتطلبات العامة للمعدات الكهربائية التى تعمل فى جو غازى قابل للإنفجار - ج3: الاشتراطات الإضافية لبعض المعدات الكهربائية.
- ✓ المواصفات القياسية المصرية 2841-1995/04، المتطلبات العامة للمعدات الكهربائية التى تعمل فى جو غازى قابل للإنفجار - ج4: التحقق والاختبارات.
- ✓ المواصفات القياسية المصرية 2841-1996/05، المتطلبات العامة للمعدات الكهربائية التى تعمل فى جو غازى قابل للإنفجار - ج5: وضع العلامات.
- ✓ المواصفات القياسية المصرية 1998/3370، المعدات الكهربائية المغمورة فى الزيت التى تعمل فى جو غازى قابل للإنفجار .
- ✓ المواصفات القياسية المصرية 1988/0151، الشريط العازل للأغراض الكهربائية.
- ✓ المواصفات القياسية المصرية 265 ج1/2006، مصهرات الجهد المنخفض - ج1: متطلبات عامة.
- ✓ المواصفات القياسية المصرية 265 ج3/2006، مصهرات الجهد المنخفض - ج4: مصهرات مستخدمة بواسطة أشخاص غير مدربين (مصهرات مستخدمة للأغراض المنزلية وما شابهها).
- ✓ المواصفات القياسية المصرية 2003/0027، المصابيح الكهربائية ذات فتيلة التنجستين للاستخدام المنزلى وما يشابهه من أغراض الإنارة العامة - متطلبات الأداء.
- ✓ المواصفات القياسية المصرية 0060-1994/01، رؤوس ودوى المصابيح الكهربائية ذات فتيلة التنجستين للأغراض العامة - ج1: رؤوس المصابيح الكهربائية ذات فتيلة التنجستين للاستخدامات المنزلية وما يشابهها.
- ✓ المواصفات القياسية المصرية 1163-1995/02، اختبارات العازلات الخزفية المستخدمة لتوزيع القدرة الكهربائية (الجهد 1000 فولت وأقل).
- ✓ المواصفات القياسية المصرية 0060-1994/03، رؤوس ودوى المصابيح الكهربائية ذات فتيلة التنجستين للأغراض العامة - ج3: دوى وقواعد المصابيح الفلورسنت.
- ✓ المواصفات القياسية المصرية 0133-1997/01، القوابس والمقابس المستخدمة فى التوصيلات الكهربائية المنزلية وما شابهها - ج1: المتطلبات العامة.
- ✓ المواصفات القياسية المصرية 0133-1997/02، القوابس والمقابس المستخدمة فى التوصيلات الكهربائية المنزلية وما شابهها - ج2: الوقاية من الصدمة الكهربائية واشتراطات التأريض.
- ✓ المواصفات القياسية المصرية 0133-1997/03، القوابس والمقابس المستخدمة فى التوصيلات الكهربائية المنزلية وما شابهها - ج3: مكونات القوابس والمقابس.
- ✓ المواصفات القياسية المصرية 0133-1997/04، القوابس والمقابس المستخدمة فى التوصيلات الكهربائية المنزلية وما شابهها - ج4: اختبارات الأداء.
- ✓ المواصفات القياسية المصرية 0133-1997/05، القوابس والمقابس المستخدمة فى التوصيلات الكهربائية المنزلية وما شابهها - ج5: الاختبارات الميكانيكية.
- ✓ المواصفات القياسية المصرية 321-2005/01، كوابح التيار الخاصة بالمصابيح الفلورسنت الأنبوبية - ج1: المتطلبات العامة الخاصة بمتطلبات الحماية.

- ✓ المواصفات القياسية المصرية 321-02/2005، كوابح التيار الخاصة بالمصابيح الفلورسنت الأنبوبية - ج3: متطلبات الأداء.
- ✓ المواصفات القياسية المصرية 0438/2005، المفاتيح الكهربائية للأغراض المنزلية وما يماثلها من التركيبات الكهربائية الثابتة - المتطلبات العامة.
- ✓ المواصفات القياسية المصرية 2347/2005، قيم شدة التيار الكهربائي فى التوصيلات والتركيبات الكهربائية فى المباني.
- ✓ المواصفات القياسية المصرية 2405/1993، الوقاية من أجل السلامة للتركيبات الكهربائية فى الأماكن المحظور دخولها.
- ✓ المواصفات القياسية المصرية 2838/2005، المصابيح الكهربائية ذات فتيلة التتجستين لأغراض الإضاءة الخافتة (السهارى) - المتطلبات العامة.
- ✓ المواصفات القياسية المصرية 2996/2005، المصابيح الكهربائية ذات فتيلة التتجستين بقدرات تصل إلى 25 واط للأغراض المنزلية - المتطلبات العامة.
- ✓ المواصفات القياسية المصرية 3585/2005، متطلبات الأمان للمصابيح ذاتية الكبح (ذات الكابح المدمج) لخدمات الإنارة العامة.
- ✓ المواصفات القياسية المصرية 3938/2005، الكوابح الالكترونية المغذاة بتيار متردد للمصابيح الفلورسنتية الأنبوبية - متطلبات الأداء.
- ✓ المواصفات القياسية المصرية 3938/2003، الكوابح الالكترونية المغذاة بتيار متردد للمصابيح الفلورسنتية الأنبوبية - المتطلبات العامة - متطلبات الأمان.
- ✓ المواصفات القياسية المصرية 4111/2005، المصابيح الكهربائية ذات فتيلة التتجستين (المصابيح الشمعة) لأغراض الإضاءة العامة - المتطلبات العامة.

المراجع الأجنبية

- 1- Mechanical and Electrical Equipment for Buildings, Benjamin Stien, John Renolds, John Wily & Sons , 8th Edition, 1992.
 - 2- Mechanical and Electrical Systems for Buildings, William K. Tao, Richard R. Janis, Prentice Hall, 2nd Edition, 2001.
 - 3- Electrical Installation Handbook, SIEMENS, John Wily & Sons , 2000.
 - 4- Electrical Installation Calculations, B. Jenkins, M. Coates, Blackwell Science,2nd Edition, 1998.
 - 5- A Practical Guide to the Wiring Regulations, Blackwell Science Ltd, 1999.
 - 6- Industrial lighting systems , John P. Frier , McGraw-Hill , 1980
 - 7- Electrical power distribution system engineering , Turan Gonen, McGraw-Hill , 1986.
 - 8- IEC 60364-5-52 Electrical Installations of Buildings – Selection and erection of electrical equipment – Wiring systems
 - 9- IEC 60364-5-54 Electrical Installations of Buildings – Selection and erection of electrical equipment – Earthing arrangements.
 - 10- IEC 60479-1 Effects of Current on Human Beings and Livestock – General aspects.
 - 11- Electrical Installation Design, Bill Atkinson, Blackwell Science, 2nd edition, 2000.
 - 12- Handbook of Electrical Design Details, Neil Sclater, John Trasiter, McGraw-Hil Companies, 2003
-

IEC Specifications

- IEC 227 (Poly vinyl chloride)–insulated cables of rated voltages up to and including 450/750 V:
- 227 –1 Part 1 – General requirements
 - 227–2 Part 2 – Test methods
 - 227–3 Part 3 – Non–sheathed cables for fixed wiring
 - 227–4 Part 4 – Sheathed cables for fixed wiring
 - 227–5 Part 5 – Flexible cables (cords)
 - 227–6 Part 6 – Lift cables and cables for flexible connections
- IEC 245 Rubber–insulated cables of rated voltages up to and including 450/750 V
- 245–1 Part 1 – General requirements
 - 245–2 Part 2 – Test methods
 - 245–3 Part 3 – Heat–resisting silicone–insulated cables
 - 245–4 Part 4 – Cords and flexible cables
 - 245–5 Part 5 – Lift cables
 - 245–6 Part 6 – Arc welding electrode cables
- IEC 502 Extruded solid dielectric insulated power cables for rated voltages from 1 kV to 30 kV
- IEC 702 Mineral insulated cables and their terminations with a rated voltage not exceeding 750 V
- 702–1 Part 1 – Cables
 - 702–2 Part 2 – Terminations
- IEC 173 Colours of the cores of flexible cables and cords
- IEC 391 Marking of insulated conductors
- IEC 446 Identification of insulated and bare conductors by colour
- IEC 60 High voltage test techniques:
- 60–1 Part 1 – General definitions and test requirements
 - 60–2 Part 2 – Test procedures
 - 60–3 Part 3 – Measuring devices
 - 60–4 Part 4 – Application guide for measuring devices
- IEC 229 Tests on cable oversheaths which have a special protective
-

- function and are applied by extrusion
- IEC 230 Impulse tests on cables and their accessories
- IEC 270 Partial discharge measurements
- IEC 332 Tests on electric cables under fire conditions:
332-1 Part 1 – Test on a single vertical insulated wire or cable
332-3 Part 3 – Tests on bunched wires or cables
- IEC 538 Electric cables, wires and cords: methods of test for polyethylene insulation and sheath
- IEC 540 Test methods for insulation and sheaths of electric cables and cords (elastomeric and thermoplastic compounds)
- IEC 811 Common test methods for insulating and sheathing materials of electric cables
811-1 Part 1 – Methods for general application
811-2 Part 2 – Methods specific to elastomeric compounds
811-4 Part 4 – Methods specific to polyethylene and polypropylene compounds
(The several parts of IEC 811 are themselves subdivided into sections, e.g. 811-1-1, 811-1-2, 811-2-1, with certain groups of test methods in each section. Part 3 is reserved for methods specific to PVC compounds)
- IEC 815 Electrical test methods for electric cables
815-2 Part 2 – Partial discharge tests
(When all parts of IEC 811 and IEC 815 have been completed they will replace IEC 538 and IEC 540)
- IEC 71 Insulation co-ordination
71-1 Part 1 – Terms, definitions, principles and rules
71-2 Part 2 – Application guide
71-3 Part 3 – Phase-to-phase insulation co-ordination: principles, rules and application guide
- IEC 287 Calculation of the continuous current rating of cables (100% load factor)
- IEC 364 Electrical installations of buildings. This has a number of parts, which are subdivided into chapters, and sections, of which some have a bearing on cables; the following, which supersedes IEC 448, is particularly relevant:
-

364– 5 –523 Part 5 –Selection and erection of electrical equipment

Chapter 52 Wiring systems

Section 523 Current carrying capacities

IEC 724 Guide to the short-circuit temperature limits of electric cables with a rated voltage not exceeding 0.6/1.0 kV.

IEC 60038 Standard voltages

IEC 60076-2 Power transformers - Temperature rise

IEC 60076-3 Power transformers - Insulation levels, dielectric tests and external clearances in air

IEC 60076-5 Power transformers - Ability to withstand short-circuit

IEC 60076-10 Power transformers - Determination of sound levels

IEC 60146 Semiconductor convertors - General requirements and line commutated convertors

IEC 60255 Electrical relays

IEC 60265-1 High-voltage switches - High-voltage switches for rated voltages above 1 kV and less than 52 kV

IEC 60269-1 Low-voltage fuses - General requirements

IEC 60269-2 Low-voltage fuses - Supplementary requirements for fuses for use by unskilled persons (fuses mainly for household and similar applications)

IEC 60282-1 High-voltage fuses - Current-limiting fuses

IEC 60287-1-1 Electric cables - Calculation of the current rating - Current rating equations (100% load factor) and calculation of losses - General

IEC 60364 Electrical installations of buildings

IEC 60364-1 Electrical installations of buildings - Fundamental principles

IEC 60364-4-41 Electrical installations of buildings - Protection for safety - Protection against electric shock

IEC 60364-4-42 Electrical installations of buildings - Protection for safety - Protection against thermal effects

IEC 60364-4-43 Electrical installations of buildings - Protection for safety - Protection against overcurrent

IEC 60364-4-44 Electrical installations of buildings - Protection for safety - Protection against electromagnetic and voltage disturbance

IEC 60364-5-51 Electrical installations of buildings - Selection and erection of electrical equipment - Common rules

IEC 60364-5-52 Electrical installations of buildings - Selection and erection of electrical equipment - Wiring systems

IEC 60364-5-53 Electrical installations of buildings - Selection and erection of electrical equipment - Isolation, switching and control

IEC 60364-5-54 Electrical installations of buildings - Selection and erection of electrical equipment - Earthing arrangements

IEC 60364-5-55 Electrical installations of buildings - Selection and erection of electrical equipment - Other equipments

IEC 60364-6-61 Electrical installations of buildings - Verification and testing - Initial verification

IEC 60364-7-701 Electrical installations of buildings - Requirements for special installations or locations - Locations containing a bath tub or shower basin

IEC 60364-7-702 Electrical installations of buildings - Requirements for special installations or locations - Swimming pools and other basins

- IEC 60364-7-703** Electrical installations of buildings - Requirements for special installations or locations - Locations containing sauna heaters
- IEC 60364-7-704** Electrical installations of buildings - Requirements for special installations or locations - Construction and demolition site installations
- IEC 60364-7-705** Electrical installations of buildings - Requirements for special installations or locations - Electrical installations of agricultural and horticultural premises
- IEC 60364-7-706** Electrical installations of buildings - Requirements for special installations or locations - Restrictive conducting locations
- IEC 60364-7-707** Electrical installations of buildings - Requirements for special installations or locations - Earthing requirements for the installation of data processing equipment
- IEC 60364-7-708** Electrical installations of buildings - Requirements for special installations or locations - Electrical installations in caravan parks and caravans
- IEC 60364-7-709** Electrical installations of buildings - Requirements for special installations or locations - Marinas and pleasure craft
- IEC 60364-7-710** Electrical installations of buildings - Requirements for special installations or locations - Medical locations
- IEC 60364-7-711** Electrical installations of buildings - Requirements for special installations or locations - Exhibitions, shows and stands
- IEC 60364-7-712** Electrical installations of buildings - Requirements for special installations or locations - Solar photovoltaic (PV) power supply systems
- IEC 60364-7-713** Electrical installations of buildings - Requirements for special installations or locations - Furniture
- IEC 60364-7-714** Electrical installations of buildings - Requirements for special installations or locations - External lighting installations
- IEC 60364-7-715** Electrical installations of buildings - Requirements for special installations or locations - Extra-low-voltage lighting installations
- IEC 60364-7-717** Electrical installations of buildings - Requirements for special installations or locations - Mobile or transportable units
- IEC 60364-7-740** Electrical installations of buildings - Requirements for special installations or locations - Temporary electrical installations for structures, amusement devices and booths at fairgrounds, amusement parks and circuses
- IEC 60427** High-voltage alternating current circuit-breakers
- IEC 60439-1** Low-voltage switchgear and controlgear assemblies - Type-tested and partially type-tested assemblies
- IEC 60439-2** Low-voltage switchgear and controlgear assemblies - Particular requirements for busbar trunking systems (busways)
- IEC 60439-3** Low-voltage switchgear and controlgear assemblies - Particular requirements for low-voltage switchgear and controlgear assemblies intended to be installed in places where unskilled persons have access for their use - Distribution boards
- IEC 60439-4** Low-voltage switchgear and controlgear assemblies - Particular requirements for assemblies for construction sites (ACS)
- IEC 60446** Basic and safety principles for man-machine interface, marking and identification - Identification of conductors by colours or numerals
- IEC 60439-5** Low-voltage switchgear and controlgear assemblies - Particular requirements for assemblies intended to be installed outdoors in public places
- Cable distribution cabinets (CDCs)
- IEC 60479-1** Effects of current on human beings and livestock - General
-

aspects

IEC 60479-2 Effects of current on human beings and livestock - Special aspects

IEC 60479-3 Effects of current on human beings and livestock - Effects of currents passing through the body of livestock

IEC 60529 Degrees of protection provided by enclosures (IP code)

IEC 60644 Spécification for high-voltage fuse-links for motor circuit applications

IEC 60664 Insulation coordination for equipment within low-voltage systems

IEC 60715 Dimensions of low-voltage switchgear and controlgear. Standardized mounting on rails for mechanical support of electrical devices in switchgear and controlgear installations.

IEC 60724 Short-circuit temperature limits of electric cables with rated voltages of 1 kV ($U_m = 1.2$ kV) and 3 kV ($U_m = 3.6$ kV)

IEC 60755 General requirements for residual current operated protective devices

IEC 60787 Application guide for the selection of fuse-links of high-voltage fuses for transformer circuit application

IEC 60831 Shunt power capacitors of the self-healing type for AC systems having a rated voltage up to and including 1000 V - General - Performance, testing

and rating - Safety requirements - Guide for installation and operation

IEC 60947-1 Low-voltage switchgear and controlgear - General rules

IEC 60947-2 Low-voltage switchgear and controlgear - Circuit-breakers

IEC 60947-3 Low-voltage switchgear and controlgear - Switches, disconnectors, switch-disconnectors and fuse-combination units

IEC 60947-4-1 Low-voltage switchgear and controlgear - Contactors and motor-starters - Electromechanical contactors and motor-starters

IEC 60947-6-1 Low-voltage switchgear and controlgear - Multiple function equipment - Automatic transfer switching equipment

IEC 61000 Electromagnetic compatibility (EMC)

IEC 61140 Protection against electric shocks - common aspects for installation and equipment

IEC 61557-1 Electrical safety in low-voltage distribution systems up to 1000 V AC and 1500 V DC - Equipment for testing, measuring or monitoring of protective measures - General requirements

IEC 61557-8 Electrical safety in low-voltage distribution systems up to 1000 V AC and 1500 V DC - Equipment for testing, measuring or monitoring of protective measures

IEC 61557-9 Electrical safety in low-voltage distribution systems up to 1000 V AC and 1500 V DC - Equipment for insulation fault location in IT systems

IEC 61557-12 Electrical safety in low-voltage distribution systems up to 1000 V AC and 1500 V DC - Equipment for testing, measuring or monitoring of protective measures. Performance measuring and monitoring devices (PMD)

IEC 61558-2-6 Safety of power transformers, power supply units and similar - Particular requirements for safety isolating transformers for general use

IEC 62271-1 Common specifications for high-voltage switchgear and controlgear standards

IEC 62271-100 High-voltage switchgear and controlgear - High-voltage alternating-current circuit-breakers

IEC 62271-102 High-voltage switchgear and controlgear - Alternating current disconnectors and earthing switches

IEC 62271-105 High-voltage switchgear and controlgear - Alternating current switch-fuse combinations

IEC 62271-200 High-voltage switchgear and controlgear - Alternating current metal-enclosed switchgear and controlgear for rated voltages above 1 kV and up to and including 52 kV

IEC 62271-202 High-voltage/low voltage prefabricated substations

Contents

4	مقدمة الطبعة الثانية.....
5	مقدمة الطبعة الأولى.....
7	تمهيد.....
7	لماذا هذا الكتاب.....
8	لمن هذا الكتاب.....
8	لغة الكتاب.....
8	فصول الكتاب.....

1- المشروعات الكهربائية..... 12

12	1-1 الأطراف المشاركة في المشروع الكهربائي.....
12	1-1-1 المالك.....
13	2-1-1 الإستشاري.....
13	3-1-1 المقاول (الشركة المنفذة).....
15	4-1-1 المشرف على التنفيذ.....
16	2-1 التنسيق بين التخصصات المختلفة.....
16	1-2-1 التنسيق مع المعماري.....
17	2-2-1 التنسيق مع مهندس الميكانيكا.....
18	3-2-1 التنسيق مع مهندس الانشاءات.....
18	3-1 المتطلبات العامة للتصميمات الكهربائية.....
18	1-3-1 المتطلبات المعمارية.....
19	2-3-1 المتطلبات الميكانيكية.....
20	3-3-1 المتطلبات الكهربائية.....
22	4-1 خطوات التصميم لمشروع كهربائي.....
22	1-4-1 تحديد مواصفات الأعمال الكهربائية.....
22	2-4-1 الخطوات الرئيسية في المشروع.....
24	3-4-1 مستندات المشروع.....
25	4-4-1 خطوات طرح المشروع للتنفيذ.....

2- المعدات الأساسية في التركيبات الكهربائية..... 29

المجموعة الأولى: أجهزة القوى الرئيسية..... 31

31	1-2 شبكات الجهد المتوسط.....
32	1-1-2 لوحات R.M.U.....

- 35 2-1-2 لوحات الجهد المتوسط المنفصلة (الموزعات)
- 37 **2-2 المحول**
- 40 1-2-2 بيانات المحول
- 40 **3-2 مولدات الطوارئ**
- 42 1-3-2 الفرق بين محركات الديزل ومحركات البنزين
- 43 2-3-2 ما هو الـ ATS ؟
- 43 3-3-2 تغذية الأحمال بواسطة الـ UPS
- 45 **4-2 لوحات التوزيع الكهربائية**
- 45 1-4-2 توصيف اللوحات الكهربائية
- 49 2-4-2 IP-Code للوحات التوزيع
- 51 3-4-2 تصميم لوحات التوزيع
- 51 4-4-2 ملاحظات عامة على اللوحات الكهربائية
- 54 المجموعة الثانية : الكابلات والموصلات الكهربائية و طرق تمديداتها.....**
- 54 **5-2 مبادئ هامة قبل دراسة الكابلات**
- 54 1-5-2 العوامل المؤثرة على اختيار الكابل
- 55 2-5-2 تركيب الكابل
- 56 **6-2 طرق تمديد الموصلات والكابلات**
- 57 1-6-2 تمديد الموصلات
- 58 2-6-2 تمديد الكابلات
- 59 3-6-2 دفن الكابلات بالأرض :
- 59 4-6-2 ملاحظات عامة على تمديد الكابلات
- 60 **7-2 تصنيف الكابلات**
- 60 1-7-2 التصنيف حسب جهد التشغيل
- 61 2-7-2 التصنيف حسب نوع الموصل
- 61 3-7-2 التصنيف حسب نوع العازل
- 62 4-7-2 عناصر أخرى لتصنيف الكابلات
- 63 **8-2 عوازل الكابلات**
- 63 1-8-2 قياس عزل الكابلات
- 64 2-8-2 تصنيف العوازل
- 65 **9-2 جداول الكابلات**
- 67 1-9-2 السعة الأميرية للكابل (Current Carrying Capacity)
- 68 2-9-2 كتابة اسم الكابل
- 69 **10-2 مواصفات خط التعادل Neutral**
- 69 **11-2 مشاكل الكابلات**
- 69 1-11-2 الفقد في القدرة المنقولة Power Losses
- 71 2-11-2 التيارات المتسربة
- 72 3-11-2 تغير مقاومة الكابل
- 72 4-11-2 تغير مقاومة الكابل بالحرارة

73 تأثر الكابلات بالرطوبة	5-11-2
73 الهبوط في الجهد	6-11-2
73 استخدام الـ Bus Duct	12-2
75 أنواع الـ Bus Duct	1-12-2
77 ملحقات الـ Bus Duct	2-12-2
79 المواصفات الفنية	3-12-2
79 هل سيتغير تصميم الـ Bus Duct من دولة لأخرى؟	4-12-2
81 المجموعة الثالثة : أجهزة الحماية الكهربائية.....	
81 مواصفات الـ Circuit Breakers	13-2
81 أنواع الـ CBs	14-2
82 النوع الأول: MCB	1-14-2
86 النوع الثاني: MCCB	2-14-2
89 النوع الثالث: GFCB	3-14-2
91 الفيزوز (المصهرات) Fuse	15-2
91 المصهرات الخرطوشية	1-15-2
92 المصهرات ذات سعة القطع العالية H.R.C	2-15-2
93 المجموعة الرابعة : الأحمال الكهربائية ومعدات التحكم.....	
93 مفاتيح التلامس (Contactors)	16-2
94 أهم مواصفات الـ Contactor	1-16-2
94 الفئات المختلفة للـ Contractors	2-16-2
98 3- تقدير الأحمال الكهربائية.....	
99 1-3 تقدير الأحمال	
99 1-1-3 التقدير المبدئي لأحمال الإنارة	
100 2-1-3 التقدير المبدئي لأحمال المخارج العامة (Sockets)	
102 3-1-3 أحمال الخدمات العامة	
102 2-3 حسابات التكيف	
103 1-2-3 ماذا يقصد بالـ SEER؟	
104 2-2-3 تقدير أحمال التكيف	
106 3-2-3 ملاحظات على تقدير كمية التبريد	
107 3-3 أمثلة متنوعة على تقدير الأحمال	
107 1-3-3 أمثلة على تقدير الأحمال بحسابات الأحمال الرئيسية	
109 2-3-3 أمثلة على تقدير الأحمال بالمساحات	
112 4-3 معاملات تخفيض الأحمال	
112 1-4-3 مفهوم عامل الطلب Demand Factor	
114 2-4-3 مفهوم عامل التباعد Diversity Factor	

118 5-3 المصاعد الكهربائية
121 1-5-3 التقدير المبدئي لقدرة المصعد
123 2-5-3 ملاحظات هامة
124 3-5-3 التقدير التفصيلي لعدد المصاعد
128 6-3 الطلبات رفع المياه في المباني
128 1-6-3 طلبات الحريق
129 2-6-3 طلبات الصرف الصحي
130 7-3 تحسين معامل القدرة (تخفيض الأحمال)
133 1-7-3 حساب سعة المكثفات المطلوبة
133 2-7-3 التحسين باستخدام جداول الحسابات
135 3-7-3 التحسين الأتوماتيكي لمعامل القدرة
136 4-7-3 أين توضع المكثفات؟
137 5-7-3 تأثير الـ Harmonics
139 8-3 منظومات التكييف
139 1-8-3 الوحدات الحرارية :
140 2-8-3 عناصر الراحة في المكان
140 3-8-3 مكونات منظومة التبريد
142 4-8-3 طريقة عمل المكيف
144 9-3 أنواع أجهزة التكييف
144 1-9-3 مكيف الشباك Window
145 2-9-3 التكييف المنفصل Split
147 3-9-3 تكييف الـ Duct Split (النوع الأول من التكييفات المركزية)
148 4-9-3 أنظمة التكييف المدمجة (Package)
149 5-9-3 أنواع التكييف المركزي
150 6-9-3 التكييف المائي
154 7-9-3 كيف تميز مجرد النظر بين أنواع التكييف المختلفة ؟
155 8-9-3 ما الفرق بين حسابات التكييف في مصر وحساباته في السعودية أو الكويت مثلا؟

4- تصميم الدوائر الفرعية 158

الجزء الأول : التصميم الأولي للدوائر الفرعية..... 160

160 1-4 مبادئ عامة لتصميم الدوائر الفرعية
161 1-1-4 ملاحظات إضافية من الكود المصرى
162 2-4 تصميم دوائر الـ (LoadsStatic)
163 1-2-4 ملاحظات هامة حول القواعد السابقة :
165 3-4 تصميم دوائر المحركات (Dynamic Loads)
166 1-3-4 تحديد قيمة تيار البدء من الـ Name Plate
168 2-3-4 لوحة بيانات المحرك
168 3-3-4 خطوات التصميم للمحركات الصغيرة

170 4-3-4 خطوات التصميم للمحركات الكبيرة.
171 5-3-4 تساؤلات هامة.
172 4-4 حساب الحمل التصميمي لمجموعة أحمال ديناميكية.
176 الجزء الثاني : اختبارات التأكد من صحة التصميم
176 5-4 الاختبار الأول : اختبار التحمل الحراري
176 1-5-4 معاملات تصحيح تحميل الكابلات
177 تأثير درجة الحرارة.
177 تأثير عمق الدفن :
178 تأثير الحرارة النوعية للتربة :
178 تأثير تجاور الكابلات فوق حوامل الكابلات :
178 تأثير تجاور الكابلات تحت الأرض :
181 6-4 الاختبار الثاني : نسبة الهبوط في الجهد
184 1-6-4 ملحوظات هامة:
186 7-4 الاختبار الثالث: تحمل أقصى تيار قصر متوقع
187 1-7-4 استخدام جداول تيارات القصر
188 2-7-4 استخدام منحنيات شركات الكابلات
189 3-7-4 استخدام الحسابات التقريبية
190 8-4 حسابات القصر
197 1-8-4 طريقة MVA Method
200 9-4 مثال شامل
206 5- تصميم لوحات وشبكات التوزيع الكهربائية
207 الجزء الأول : تصميم اللوحات الفرعية
207 1-5 قواعد عامة في تصميم اللوحات الفرعية
208 2-5 الملامح العامة لأعمال الكهرباء (فيلا سكنية)
209 1-2-5 الخطوة الأولى : توزيع الأحمال الكهربائية على الرسم
214 2-2-5 الخطوة الثانية : تصميم اللوحات الفرعية
219 3-2-5 الخطوة الثالثة تصميم اللوحات العمومية
221 3-5 حساب الحمل التصميمي للوحة فرعية
222 1-3-5 الحمل التصميمي طبقا للـ NEC
223 2-3-5 الحمل التصميمي طبقا للـ Total Connected Load
223 3-3-5 تقدير حمل لوحة توزيع فرعية بالمساحة

- 225 4-5 تصميم لوحة توزيع فرعية فى المرحلة النهائية
- 231 5-5 مشاكل عدم التماثل فى لوحات التوزيع
- 236..... الجزء الثانى : تصميم اللوحات العمومية**
- 236 6-5 تغذية اللوحات العمومية
- 238 1-6-5 حساب أحمال اللوحات العمومية
- 238 7-5 تصميم عمارة سكنية (إسكان متوسط)
- 241 1-7-5 تصميم اللوحات العمومية بالعمارة
- 245 2-7-5 ملاحظات على تصميم اللوحات العمومية للعمارة
- 245 3-7-5 أسلوب آخر فى تصميم العمارات السكنية
- 247 8-5 اللوحات العمومية لبرج إدارى
- 252 1-8-5 أحمال الشتاء والصيف
- 253 9-5 أمثلة لربط المشاريع بالشبكة الكهربائية العامة
- 253 1-9-5 مشروع مكون من محول واحد MVA1
- 255 2-9-5 تغذية لوحات الطوارئ
- 255 3-9-5 مشروع مكون من محولين
- 256 4-9-5 مشروع مكون من أربعة محولات
- 257 5-9-5 ربط مجمع سكنى فاخر بالشبكة العامة
- 259 5-9-5 الشكل الأمثل للوحات التوزيع العمومية
- 260 10-5 تغذية كبار المستهلكين
- 260 1-10-5 التغذية المقترحة للمصنع
- 261 2-10-5 المهتمات اللازمة لتغذية المصنع
- 263 11-5 تحميل الزائد للمحولات العمومية
- 268..... 6- نظم التأسيس**
- 269 1-6 كيف تحدث الصدمة الكهربائية للإنسان؟
- 270 1-1-6 تأثير التيار الكهربائي على جسم الإنسان
- 270 2-1-6 تأثير مسار التيار الكهربائي فى الجسم
- 270 3-1-6 تأثير شدة التيار المار فى الجسم
- 271 4-1-6 تأثير زمن مرور التيار فى الجسم
- 272 5-1-6 الإسعافات الأولية للمصاب بالصدمة الكهربائية
- 277 2-6 أساسيات التأسيس وأهميته
- 278 1-2-6 الفرق بين الـ Neutral وبين الـ Ground
- 279 2-2-6 ماهى الأرض؟
- 280 3-6 مكونات نظام التأسيس
- 281 1-3-6 التربة
- 283 2-3-6 إلكترو التأسيس

- 285 3-3-6 موصلات التأريض.....
- 285 4-3-6 تأثير التآكل الكيميائي (Corrosion) على موصلات التأريض.....
- 286 5-3-6 هل يمكن استعمال الـ Cable Sheath كـ Ground wire ؟.....
- 286 6-3-6 اختيار مقطع موصل التأريض.....
- 287 7-3-6 اتصال الإلكترود بموصل التأريض.....
- 288 **4-6 حساب قيمة المقاومة الأرضية**.....
- 288 1-4-6 حساب مقاومة إلكترود نصف كروي.....
- 290 2-4-6 الحسابات التقريبية.....
- 293 3-4-6 قياس قيمة مقاومة الأرضي.....
- 294 **5-6 التأريض في المباني السكنية**.....
- 296 1-5-6 أنواع الأرضي في المباني السكنية :.....
- 296 2-5-6 تأريض أجهزة الاتصالات:.....
- 296 **6 - 6 الحماية من الصواعق البرقية**.....
- 298 1-6-6 متى نحتاج لمنظومة منع الصواعق؟.....
- 298 2-6-6 أنواع مستقبلات الصواعق.....
- 299 3-6-6 المستقبلات الأفقية.....
- 301 4-6-6 حساب الجهد على موصلات النزول.....
- 302 **7-6 توزيع الجهد**.....
- 302 1-7-6 جهد اللمس.....
- 303 2-7-6 جهد الخطوة.....
- 306 3-7-6 أهمية تساوي الجهد.....
- 307 4-7-6 أشكال توزيع الجهد.....
- 308 5-7-6 شبكات التأريض في المحطات الكهربائية.....
- 308 **8-6 أشهر نظم تأريض مصدر التغذية**.....
- 309 1-8-6 التأريض المباشر Solidly Earthing.....
- 309 2-8-6 التأريض خلال مقاومة Resistance Grounding.....
- 309 3-8-6 التأريض خلال معاوقة Reactance Grounding.....
- 309 4-8-6 النظم المعزولة Isolated System.....
- 310 **9-6 أشهر نظم التاريف عند المستهلك**.....
- 311 1-9-6 النظام الأول : TN-S.....
- 312 2-9-6 النظام الثاني : TN-C.....
- 313 3-9-6 النظام الثالث: TN-C-S.....
- 314 4-9-6 النظام الرابع : IT.....
- 315 5-9-6 النظام الخامس : TT.....
- 316 **10-6 الأمن والسلامة في المشروعات (متطلبات الأوشا)**.....
- 316 1-10-6 تشريعات الأمن والسلامة.....
- 317 2-10-6 ما هي الأوشا OSHA :.....
- 317 3-10-6 معدات الوقاية الشخصية أثناء العمل بالكهرباء:.....
- 318 4-10-6 متطلبات عامة للسلامة عند تنفيذ الأعمال الكهربائية (جهد منخفض).....
- 322 5-10-6 الإجراءات الواجب اتباعها للوقاية من حوادث الكهرباء:.....

7- نظم الإضاءة الكهربائية.....326

- 326 1-7 علم الإضاءة
- 327 1-1-7 لمحة تاريخية
- 328 2-1-7 متطلبات لازمة لدراسة علم الإضاءة
- 329 3-1-7 تركيب العين
- 329 2-7 الإضاءة الطبيعية
- 332 1-2-7 أنواع الإضاءة الطبيعية
- 333 3-7 الإضاءة الصناعية
- 334 4-7 كميات ووحدات الإضاءة الأساسية
- 334 1-4-7 الفيض الضوئي Luminous Flux
- 334 2-4-7 شدة الإضاءة (Luminous Intensity)
- 335 3-4-7 شدة الاستضاءة (Illumination)
- 335 4-4-7 المنحنيات القطبية Polar Curves
- 336 5-4-7 النصوص (Brightness)
- 337 6-4-7 الزغللة (البهر) Glare
- 338 5-7 الخواص الضوئية لوحدات الإنارة
- 338 1-5-7 أمانة إظهار (نقل) اللون
- 340 2-5-7 مظهر اللون
- 340 3-5-7 درجة حرارة اللون
- 341 4-5-7 الكفاءة الضوئية
- 341 6-7 حسابات شدة الاستضاءة (Illumination)
- 342 1-6-7 قانون التربيع العكسي
- 345 2-6-7 تطبيقات على قانون التربيع العكسي
- 346 3-6-7 حسابات الإضاءة الداخلية بطريقة الليومن
- 348 4-6-7 طريقة الليومن المعدلة
- 360 5-6-7 اعتبارات هامة في التصميمات
- 362 7-7 مصابيح الإضاءة
- 363 1-7-7 المصابيح المتوهجة Incandescent lamps
- 364 2-7-7 مصابيح الهالوجين
- 367 3-7-7 مصابيح التفريغ الغازي
- 368 4-7-7 مصابيح الفلورسنت (الزئبق منخفض الضغط)
- 371 5-7-7 مصابيح بخار الزئبق عالي الضغط
- 372 6-7-7 مصابيح الصوديوم منخفض الضغط
- 373 7-7-7 مصابيح الصوديوم عالي الضغط
- 374 8-7-7 مصابيح الهاليد المعدني Metal Halide Lamp
- 374 9-7-7 مصابيح الزينون
- 375 10-7-7 مصابيح النيون
- 376 11-7-7 مصابيح الـ LED
- 377 12-7-7 كيف ينتج الديود الضوء

379المصابيح الموفرة 13-7-7
380مقارنة بين أنواع اللمبات المختلفة 14-7-7
380 8- الإضاءة المنزلية
381 1-8-7 ظاهرة الارتعاش Flicker
382 9- إضاءة الطرق
382 1-9-7 أين يوضع عمود الإنارة؟
386 2-9-7 مستويات الإضاءة في الشوارع
386 3-9-7 ارتفاع العمود ونوع وقدرة المصباح
387 4-9-7 ارتفاع العمود وشدة الإضاءة
387 14-7 لمبات الطوارئ

8- استلام الأعمال الكهربائية..... 391

393 أولا معاينة الأعمال الكهربائية
394 ثانيا : الاختبارات الكهربائية
394 1-8 أجهزة الاختبارات
398 2-8 اختبارات جودة منظومة الأرضي
398 1-2-8 اختبار استمرارية أسلاك الأرضي
400 2-2-8 اختبار قيمة مقاومة إلكترولود الأرضي
400 3-8 اختبارات العازلية
400 1-3-8 قياس مقاومة عزل الأسلاك المستخدمة في التركيبات الكهربائية
401 2-3-8 قياس المعاوقة الكلية للدوائر الكهربائية المغلقة
403 4-8 اختبار استمرارية اسلاك الموصلات
403 5-8 اختبارات القطبية Polarity Test
404 1-5-8 اختبار القطبية مع وجود الكهرباء :
405 2-5-8 أسلوب أيسر في تحديد القطبية
405 6-8 شهادة إتمام العمل في التركيبات الكهربائية
406 ثالثا استلام الأعمال الكهربائية
406 7-8 متطلبات عملية الاستلام الابتدائي
406 1-7-8 الرسومات النهائية (Built Drawings As)
406 2-7-8 دليل التشغيل والصيانة (Operation & maintenance manuals)
406 3-7-8 قوائم قطع الغيار
407 4-7-8 دفاتر حصر الأعمال
407 5-7-8 شهادات الاختبارات
408 6-7-8 قوائم استلام الأعمال
408 7-7-8 آلية الإستلام الإبتدائي

409	8-7-8 ضمان الأعمال
409	9-7-8 الاستلام النهائي
410	8-8 نماذج لقوائم الاستلام
411	1-8-8 استلام مولدات الطوارئ
415	2-8-8 استلام لوحات التوزيع العمومية
418	3-8-8 استلام لوحات التوزيع الفرعية للجهد المنخفض
420	4-8-8 استلام قضبان التوزيع سابقة التجهيز Bus Duct
423	الملحق الأول
423	الرموز البيانية في بعض المواصفات
426	ملحق -2
426	جداول تحميل الكابلات (المواصفات الكويتية)
435	الملحق الثالث
435	الأحمال التقديرية للمحلات والمنازل
440	المراجع العربية
444	المراجع الأجنبية

تم بحمد الله

وصل اللهم على سيدنا

محمد

وعلى آله وصحبه أجمعين
