

تقنية التحكم المبرمج

**PLC**

الوحدة السادسة

**تطبيقات عملية**

- عكس حركة محرك ثلاثي الأوجه
- تشغيل محرك باستخدام مفتاح نجمة / دلتا
- تشغيل محرك ثلاثي الأوجه ذو حلقات انزلاق باستخدام ملفات البدء
- تشغيل محرك دالندر
- تشغيل إشارة مرور

# 1- عكس حركة محرك ثلاثي الأوجه PLC

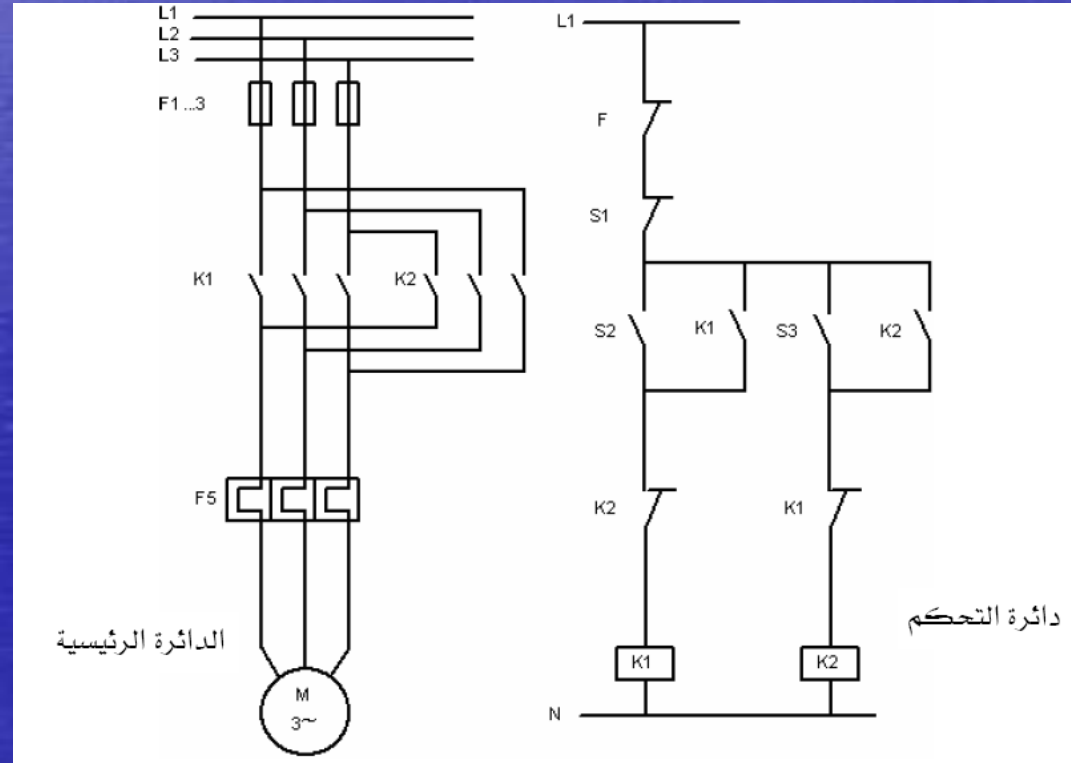
يتم عكس حركة محرك ثلاثي الأوجه عن طريق تبديل أي طرفين من أطرافه الثلاثة الموصلة بالمنبع الكهربائي، ويستفاد من المتعمات في تنفيذ ذلك، وتوجد طريقتان مختلفتان لعكس حركة المحرك ثلاثي الأوجه وهما :

- 1 - عكس حركة المحرك بتوقف (عكس حركة بطيء)
- 2 - عكس حركة المحرك بدون توقف (عكس حركة سريع)

## 1- عكس حركة محرك ثلاثي الأوجه

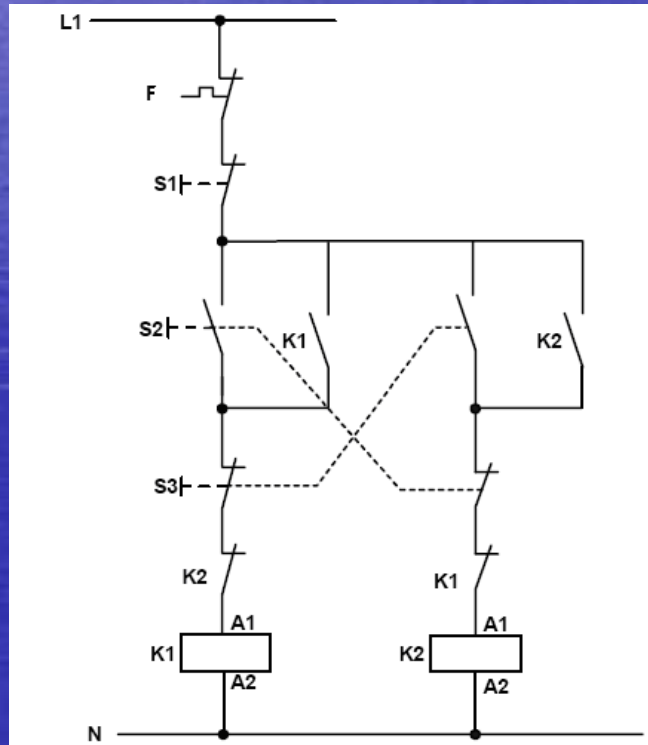
### عكس حركة المحرك بتوقف

قائمة التخصيص	
دائرة التحكم	PLC
F	I0.0
S1	I0.1
S2	I0.2
S3	I0.3
K1	Q4.1
K2	Q4.2

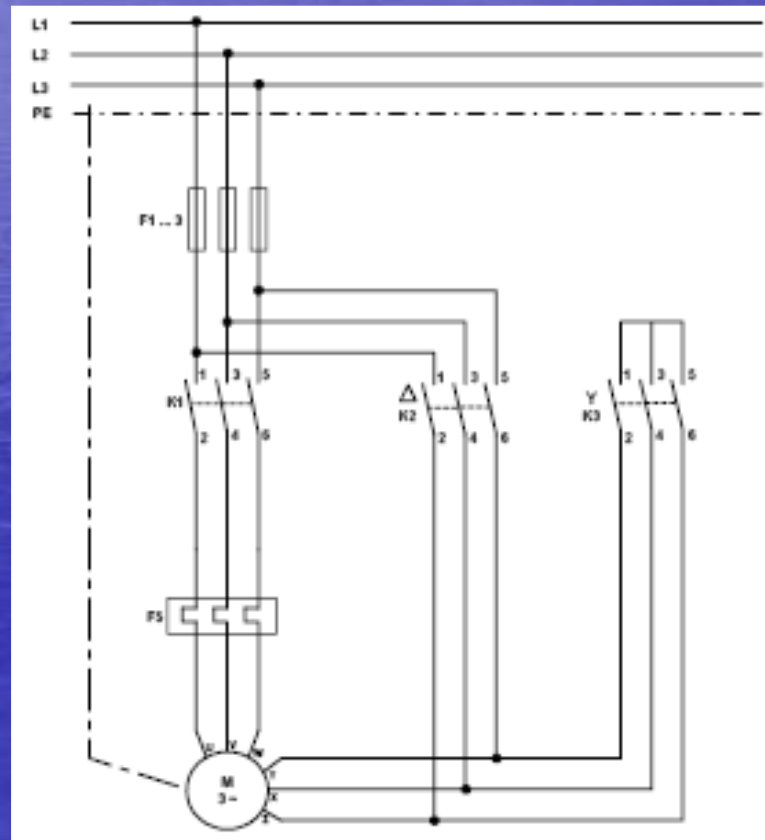


## 1- عكس حركة محرك ثلاثي الأوجه

عكس حركة المحرك بدون توقف



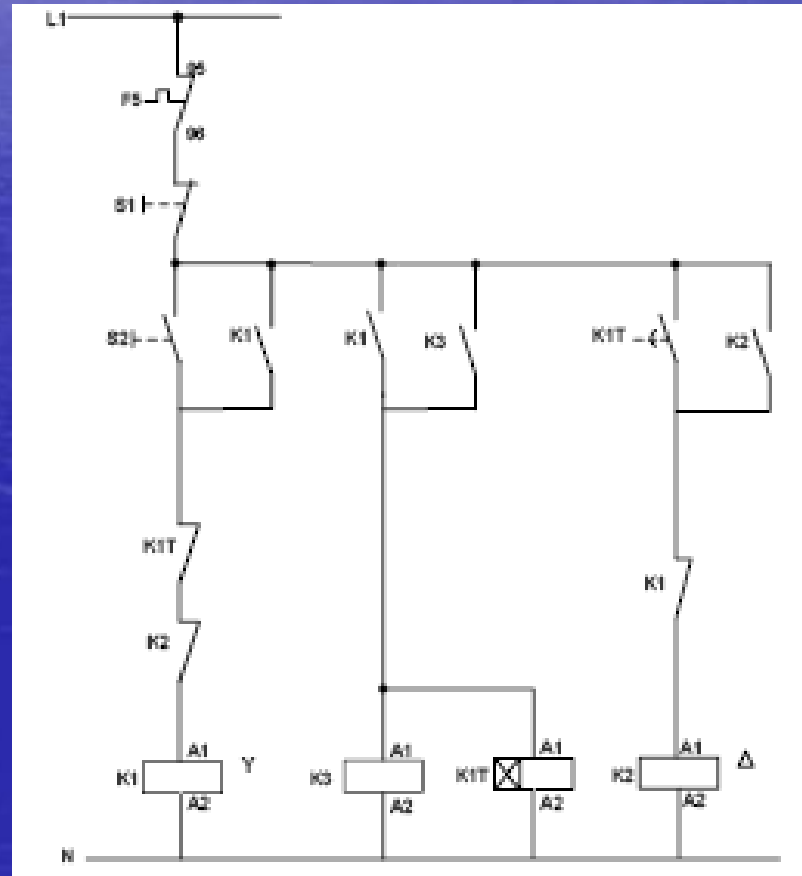
## 2- تشغيل محرك باستخدام مفتاح نجمة / دلتا



## 2- تشغيل محرك باستخدام مفتاح نجمة / دلتا

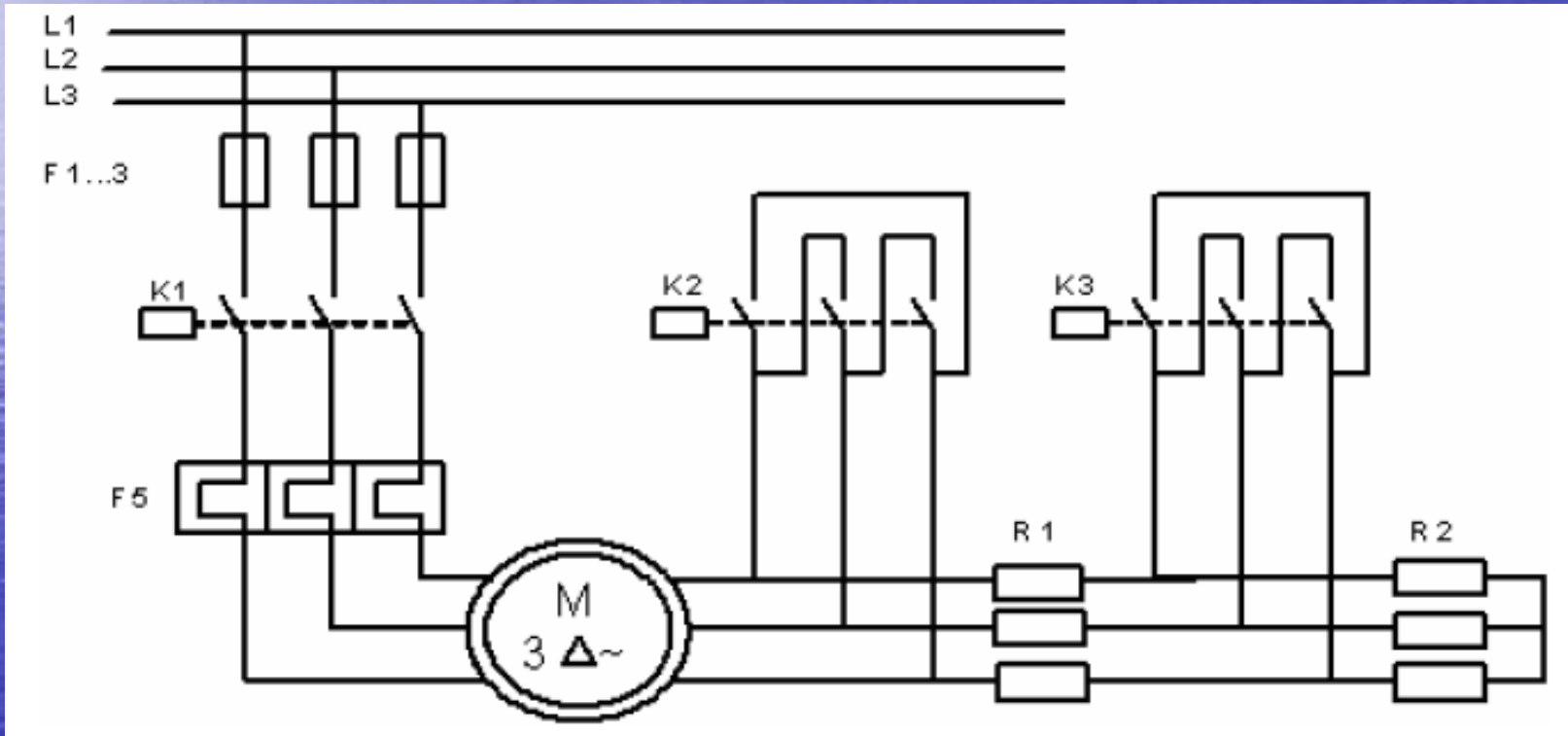
### قائمة التخصيص

دائرة التحكم	PLC
F	I0.0
S1	I0.1
S2	I0.2
S3	I0.3
K1	Q4.1
K2	Q4.2



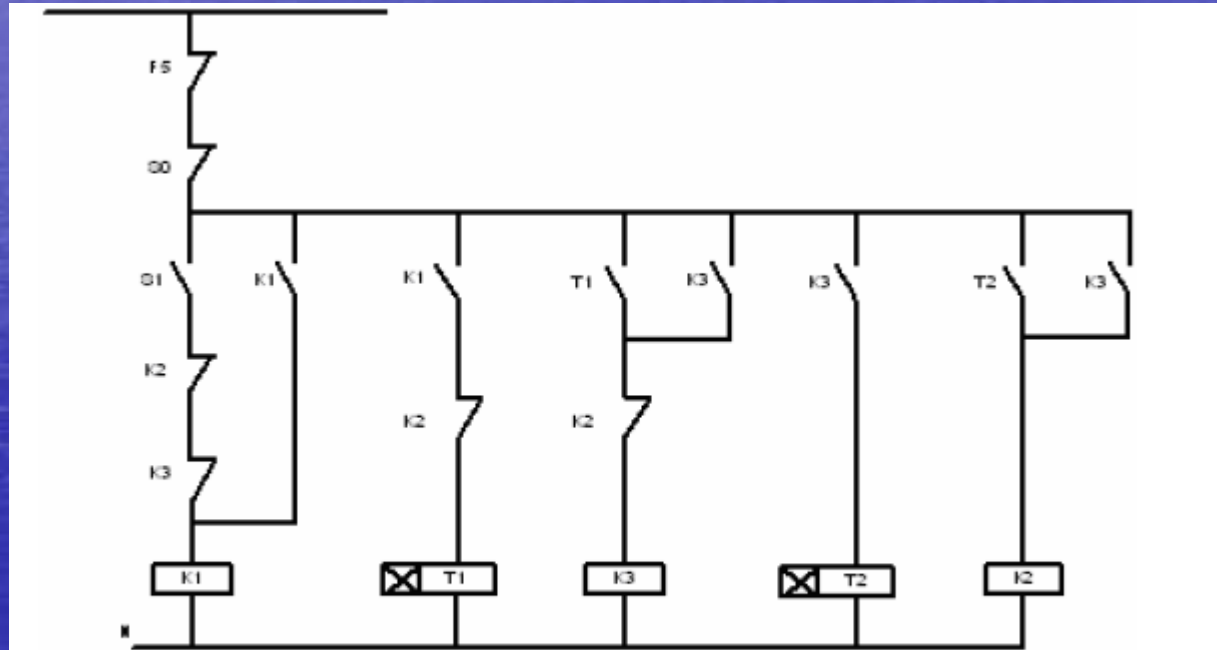
المحركات ثلاثية الأوجه ذو حلقات بالانزلاق تبدأ حركتها بتوصيل مجموعة من مقاومات البدء مع العضو الدوار ثم تفصل المقاومات تدريجياً حتى تخرج تماماً من الدائرة وذلك عند وصول السرعة إلى 80% من السرعة المقننة للمحرك.





### قائمة التخصيص

دائرة التحكم	PLC
F	I0.0
S1	I0.1
S2	I0.2
S3	I0.3
K1	Q4.1
K2	Q4.2



دائرة التحكم لكيفية بدء محرك ذو حلقات انزلاق باستخدام مقاومات بدء