

ندوة

أنظمة التأسيس

و

مراقبة الشبكات الكهربائية

حمص / ٣ / ٤ / ٢٠٠٧

← الصدمات الكهربائية

← أنظمة التأسيس

← مراقبة الشبكات الكهربائية

new²

الصدّمات الكهربائيّة

الصدّامات الكهربائيّة

الأخطار الأساسيّة :

← الصّدّامات الكهربائيّة (التكهّرب)

← التّأثيرات الحراريّة

← زيادّة التّيّار

← العزل

أنواع الصدمامات الكهربائفة (التكهرف) :

← **التماس المباشرف :** وهوحامام صاممة كهربائفة (تكهرف) ننففة ” **تماس مامسرف مع الأفاء الفعالة** “ أثناء وءوء التوفر ، مملاً : النواقل الكهربائفة العارفة ، نهافاء النواقل المعزولة ، أو المرابط فر المأمفة .

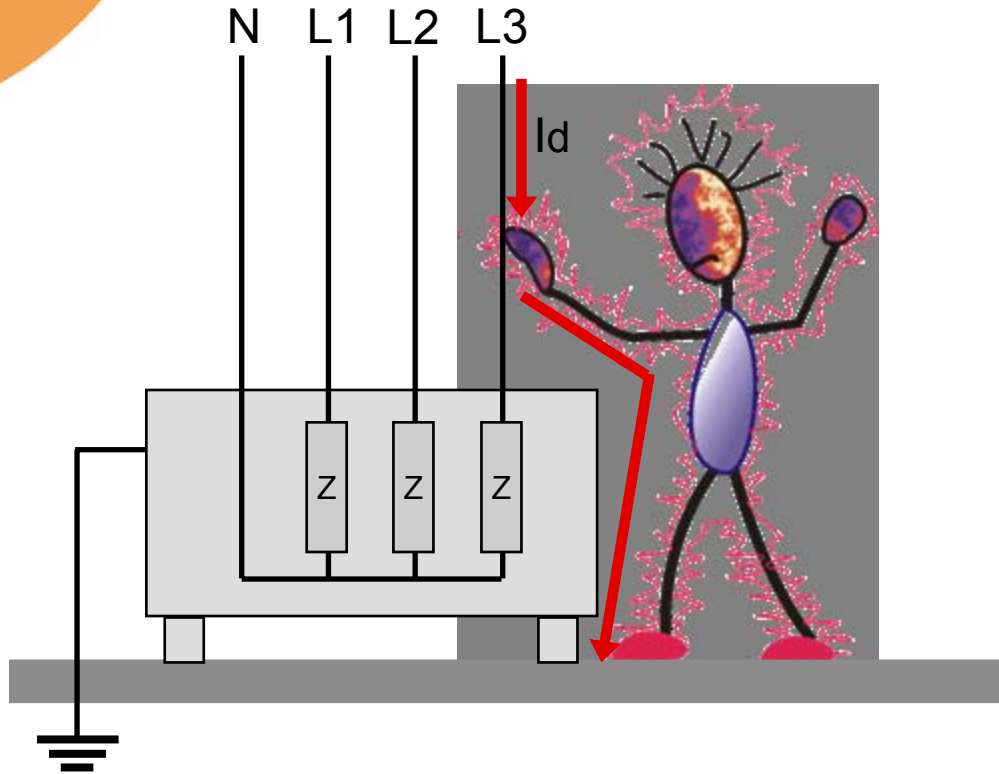
← **التماس فر المباشرف :** وهوحامام صاممة كهربائفة (تكهرف) ننففة ” **تماس مامسرف مع أءسام آلات مكهرفة** “ (وءوء ءلل ما فف العازلفة : إنهار ءرفف أو كلي) .

الصدّامات الكهربائيّة

التماس المباشر :

← لا يوجد سوى " مسار واحد "

لمرور التيار " I_d " من
الطور إلى الأرض .



وسائل الوقاية من التماس المباشر :

- ← عزل الأجزاء الفعالة للشبكة الكهربائيّة .
- ← استخدام أغطية أو حواجز .
- ← استعمال توترات عمل منخفضة جداً (24 , 48 v) في الأماكن المعرضة للمس المباشر .
- ← وضع الأجزاء الفعالة في أماكن بعيدة عن متناول الأيدي .

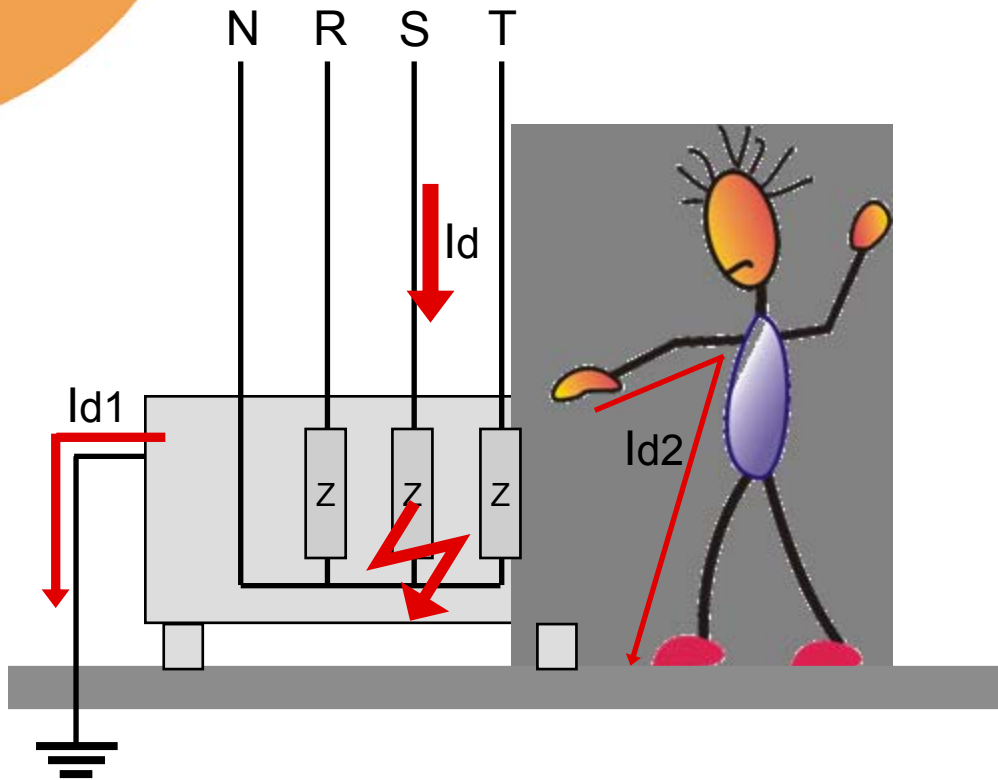
الصدّامات الكهربائيّة

التماس غير المباشر :

يوجد " مساران " لمرور التيار
" Id " من الطور إلى الأرض ،
وهما :

← التيار المتسرب عبر الآلة : Id1

← تيار التكهّر عبر الجسم : Id2



النظام " IEC 479 " :

$$Uc = Id \times Zt \quad \leftarrow \text{توتر التكهرب :}$$

■ Zt : ممانعة الجسم البشري ، وتعتمد لى :

■ التردد " Hz "

■ مسار التيار الكهربائي عبر الجسم

■ قيمة توتر التكهرب " Uc "

■ Id : شدة التيار المار " تيار التكهرب "

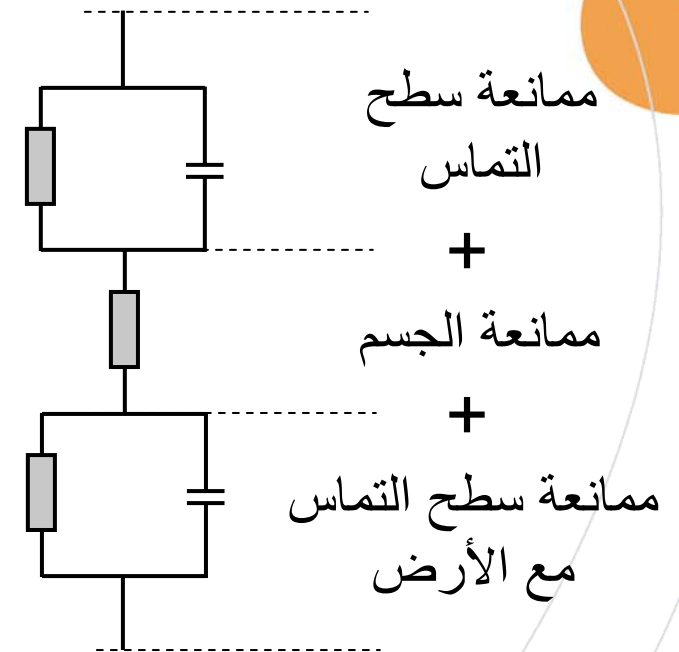
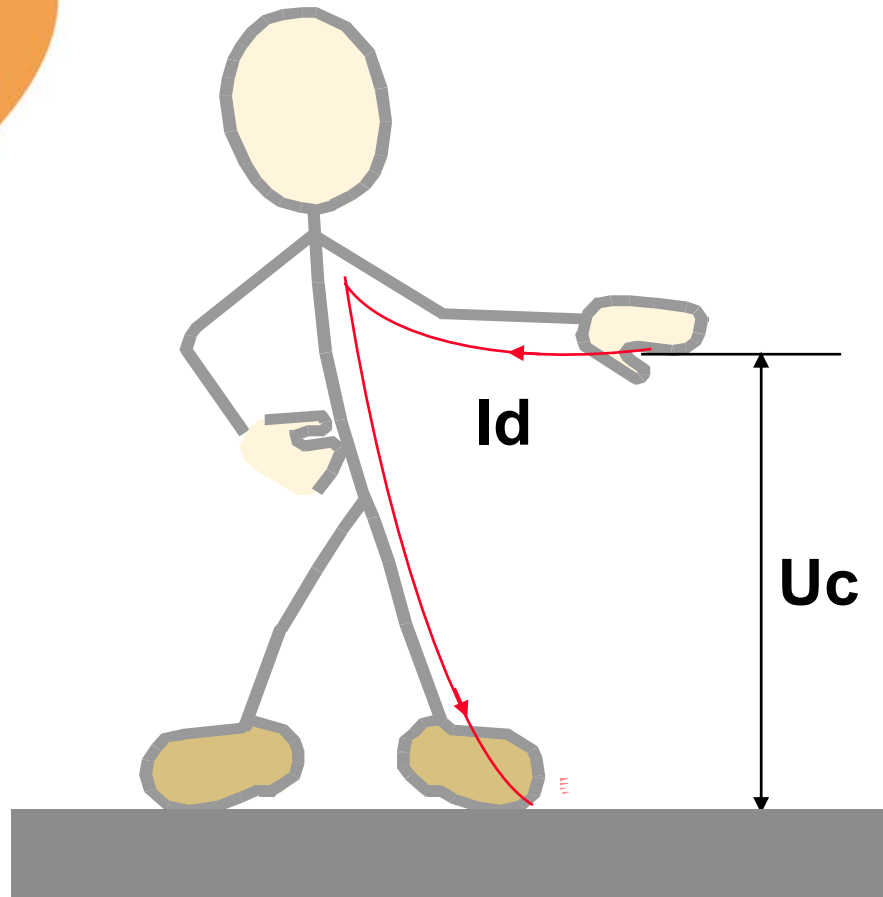
← إن حساسية الجسم البشري تكون أعظمية عند التردد " 50 Hz "

← إن الخطر ينتج عن :

■ قيمة شدة تيار التكهرب " Id "

■ زمن مرور تيار التكهرب

النظام " IEC 479 " :



الصددمات الكهربائية

النظام " IEC 479 "

منحنيات تمثل العلاقة بين " تيار التكهرب وزمن التكهرب " لتيار متناوب ذو تردد (15 – 100 Hz) .

← **المنطقة 1** : إحساس بسيط جداً بالتيار ، لا يوجد أي تأثير .

← **المنطقة 2** : إحساس مزعج بالتيار ، لا يوجد أضرار فيزيولوجية (يسار المنحني B) .

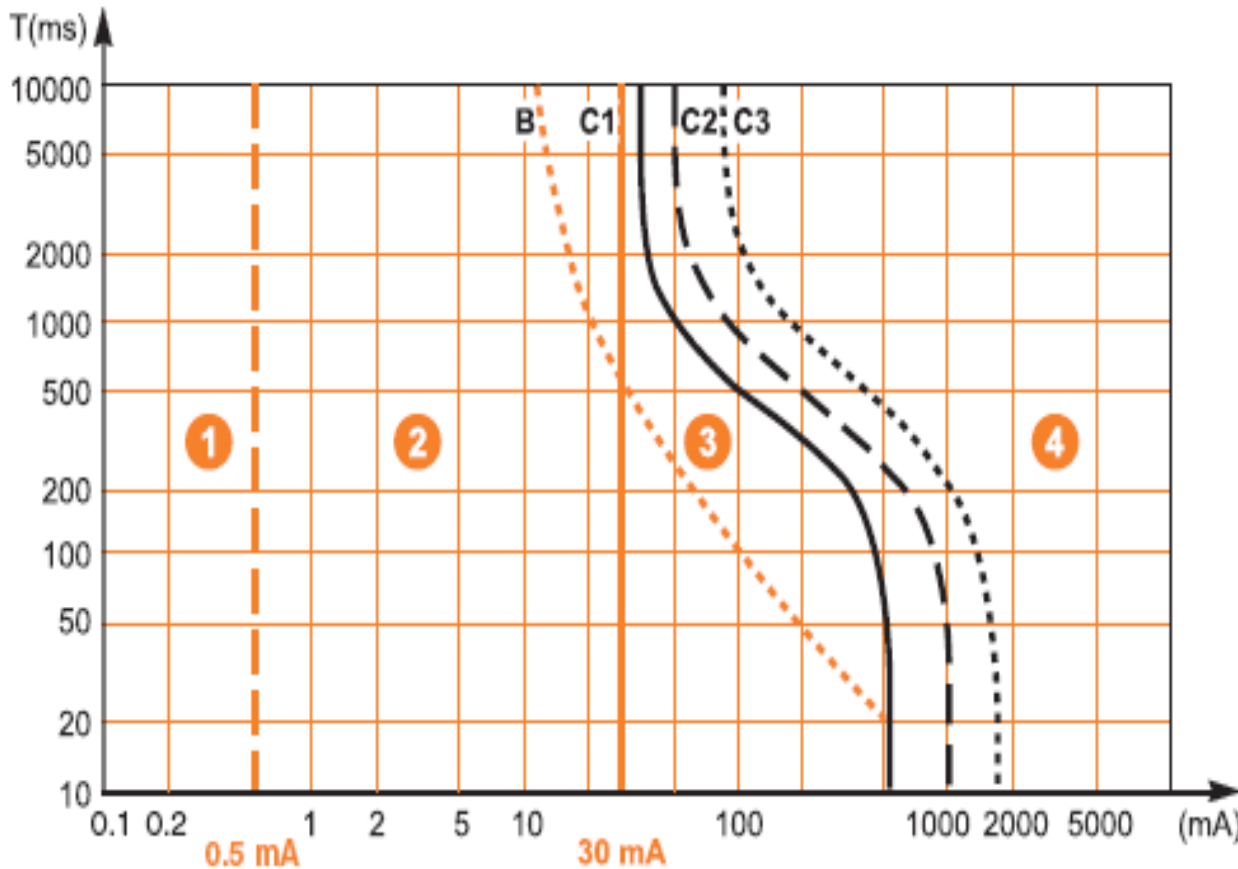
← **المنطقة 3** : إحساس بالصدمة ، قد تحدث بعض التقلصات العضلية ، لا يوجد أي تلف عضوي .

← **المنطقة " يمين C1 "** : تقلصات عضلية ، ضيق تنفس ، اضطرابات وتليف للعضلة القلبية :

■ **C1-C2** : نسبة الخطر " ≈ 5 % " .

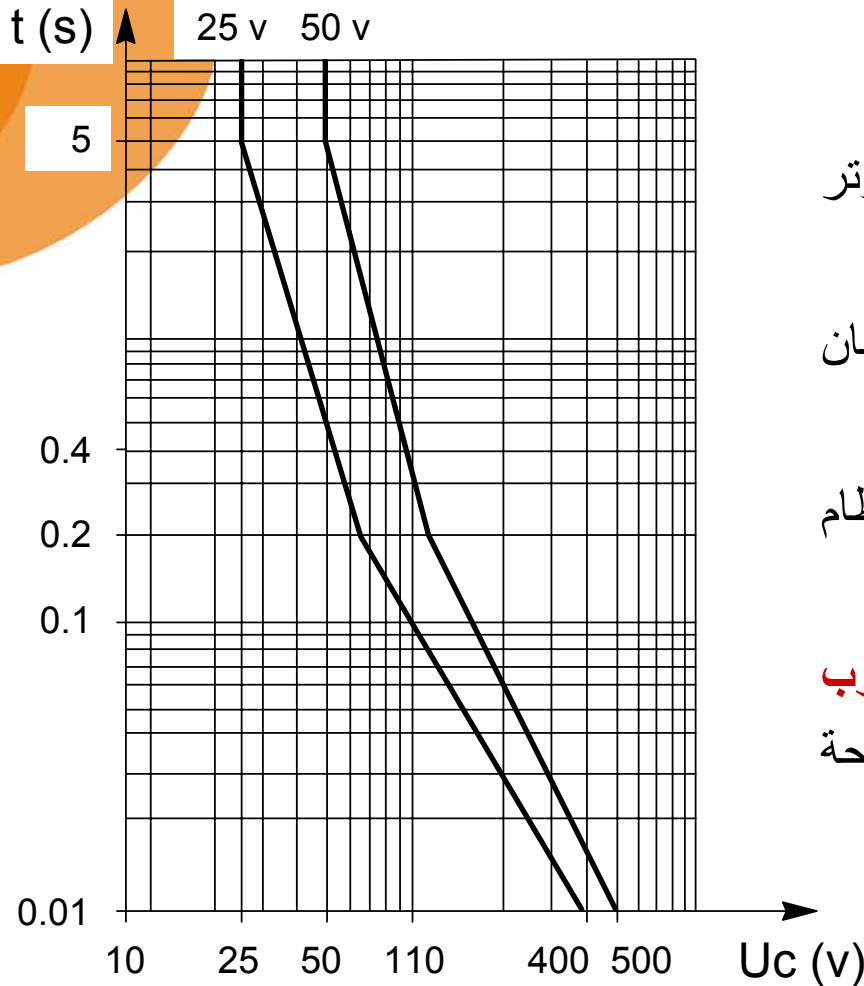
■ **C2-C3** : نسبة الخطر " < 50 % " .

■ **بعد C3** : نسبة الخطر " > 50 % " .



النظام " IEC 364 "

- ← حدد النظام المذكور قيمتين أعظمتين لتوتر التكهرب (25 v و 50 v) .
- ← تتعلق هاتين القيمتين بنوعية مكان الإستخدام " جاف ، رطب ، مبلل " .
- ← الزمن الأعظمي للتكهرب حسب النظام المذكور هو " 5 sec " .
- ← منحنيات تمثل العلاقة بين " توتر التكهرب وزمن التكهرب " تبعاً لقيم التوتر المسموحة " UL " (25 , 50 v) .



النظام " IEC 364 " :

وسائل الوقاية من التماس غير المباشر : (1)

- ← تأريض كافة الأجزاء المعدنية للشبكة الكهربائيّة (أجسام الآلات وغيرها) .
- ← استخدام تجهيزات ذات درجة عزل مناسبة (II) أو ما يعادلها .
- ← وصل كافة الآلات المتجاورة مع ذات نقطة التأريض .
- ← ضمان تساوي الكمون لكافة نقاط التأريض .

النظام " IEC 364 " :

وسائل الوقاية من التماس غير المباشر : (2)

- ← **الفصل الآني للتغذية** بواسطة الحمائيات المركبة فور حدوث إنهيار للعازلية .
- ← أن تتم عملية الفصل **خلال زمن يتوافق** وما يحدده النظام المذكور .

النظام " IEC 364 "

أزمنة الفصل :

الزمن الأعظمي المسموح للتكهرب باعتبار أن القيمة الأعظمية لتوتر التكهرب هي (50 v)

توتر التكهرب V	الزمن الأعظمي للتكهرب sec	
	تيار متناوب	تيار مستمر
< 50	5	5
50	5	5
75	0,60	5
90	0,45	5
120	0,34	5
150	0,27	1
220	0,17	0,4
280	0,12	0,3
350	0,08	0,2
500	0,04	0,1

الزمن الأعظمي المسموح للتكهرب باعتبار أن القيمة الأعظمية لتوتر التكهرب هي (25 v)

توتر التكهرب V	الزمن الأعظمي للتكهرب sec	
	تيار متناوب	تيار مستمر
25	5	5
50	0,48	5
75	0,30	2
90	0,25	0,80
110	0,18	0,50
150	0,12	0,25
230	0,05	0,06
280	0,02	0,02

new²

أنظمة التأسيس

أنظمة التأسيس " Earthing Systems "

أنواع أنظمة التأسيس :

← النموذج الأول " TT "

← النموذج الثاني " TN "

■ TN - S

■ TN - C

■ TN - C - S

← النموذج الثالث " IT "

أنظمة التأسيس " Earthing Systems "

طريقة التعريف :

← **الحرف الأول** يرمز لطريقة توصيل **النقطة الحيادية للمحولة مع مأخذ التأسيس :**

■ الحرف " T " : التوصيل المباشر بينهما .

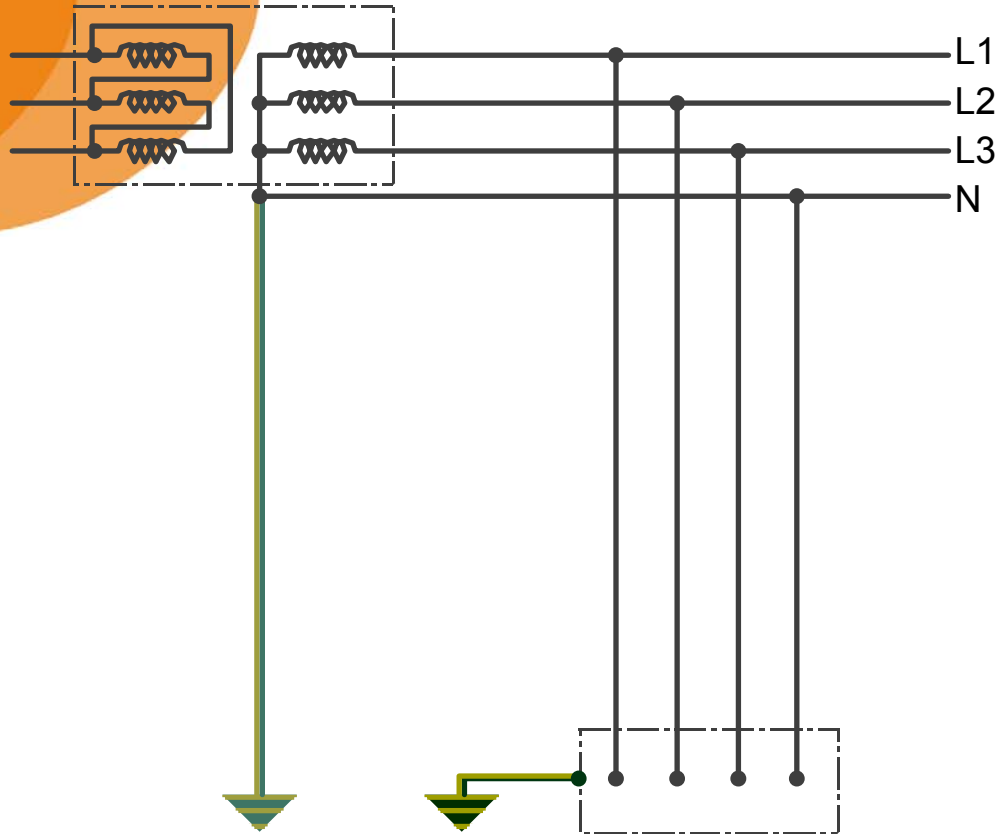
■ الحرف " I " : العزل أو التوصيل عن طريق ممانعة .

← **الحرف الثاني** يرمز لطريقة توصيل **الأجزاء المعدنية للمنشأة مع مأخذ التأسيس :**

■ الحرف " T " : التوصيل المباشر بينهما .

■ الحرف " N " : التوصيل بواسطة ناقل الحماية (حسب النظام المتبع) .

النموذج " TT " :



← شبكة ذات " أربعة " نواقل :

L1 – L2 – L3 – N

← يتم توصيل النقطة الحياضية للمحولة مباشرة إلى مأخذ التأسيس .

← يتم توصيل الأجزاء المعدنية إلى مأخذ أو مأخذ تأسيس أخرى .

← يمكن استخدام قواطع " ثلاثية " ويفضل أن تكون " رباعية " .

النموذج " TN " :

← يوجد لهذا النوع " نموذجان " ، وهما :

■ النموذج " TN - S "

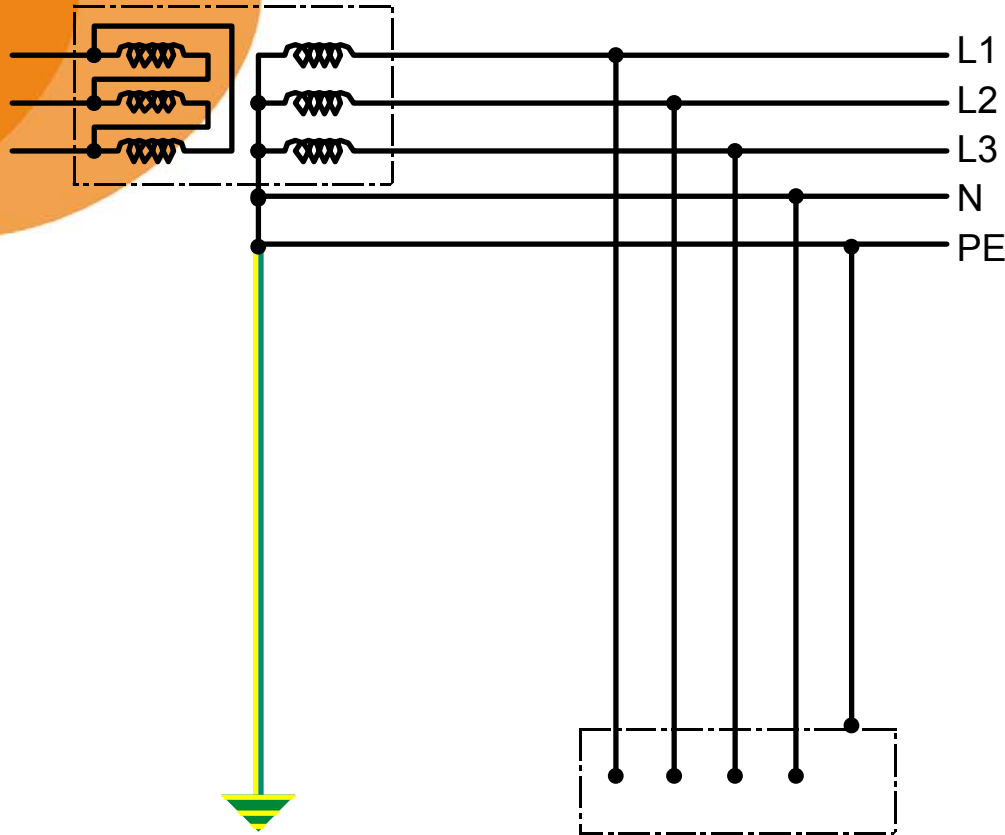
■ النموذج " TN - C "

■ حيث :

■ " S " : Separate

■ " C " : Commun

النموذج " TN - S " :



← شبكة ذات " خمسة " نواقل :

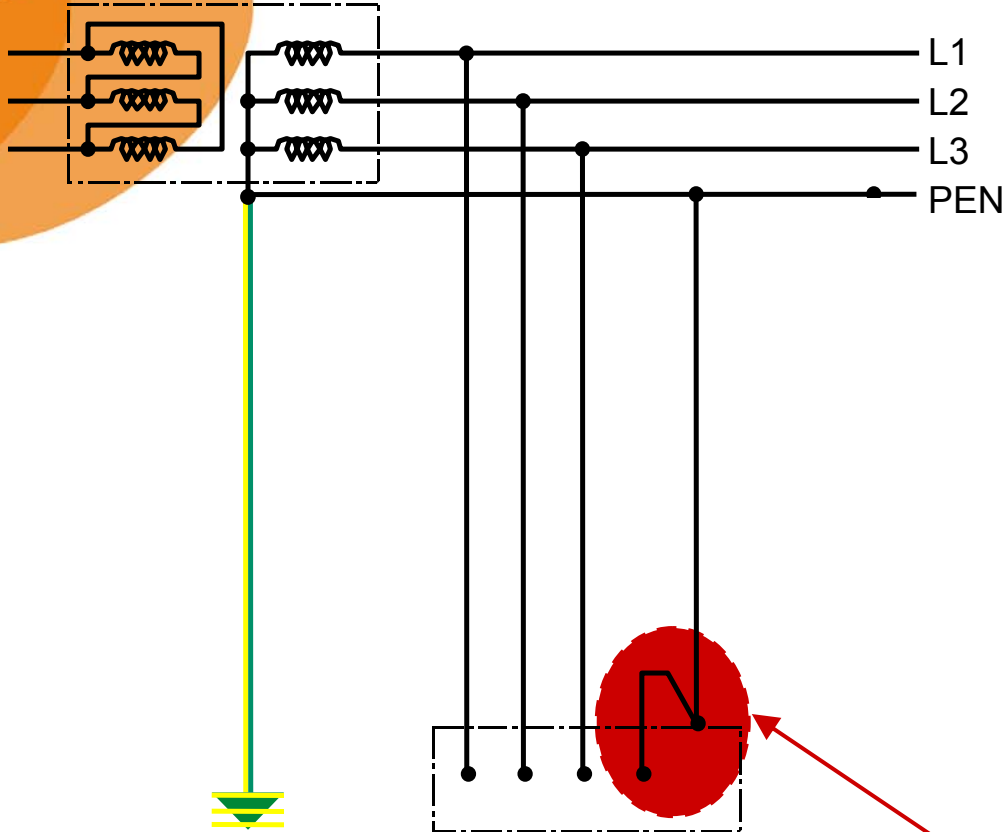
L1 – L2 – L3 – N – PE

← يتم توصيل النقطة الحياضية للمحولة مباشرة إلى مأخذ التأسيس .

← يتم توصيل الأجزاء المعدنية إلى ناقل الحماية " PE " .

← يفضل أن تكون القواطع " رباعية "

النموذج " TN - C "



← شبكة ذات " أربعة " نواقل :

L1 – L2 – L3 – PEN

← يتم توصيل النقطة الحياضية للمحولة مباشرة إلى مأخذ التأسيس ، ويجب تأسيس ناقل الحماية الحياضي " PEN " بشكل منتظم .

← يتم توصيل الأجزاء المعدنية إلى ناقل الحماية الحياضي " PEN " .

← يجب أن يكون مقطع الناقل " PEN " مساوياً " لمقطع ناقل الطور : أي

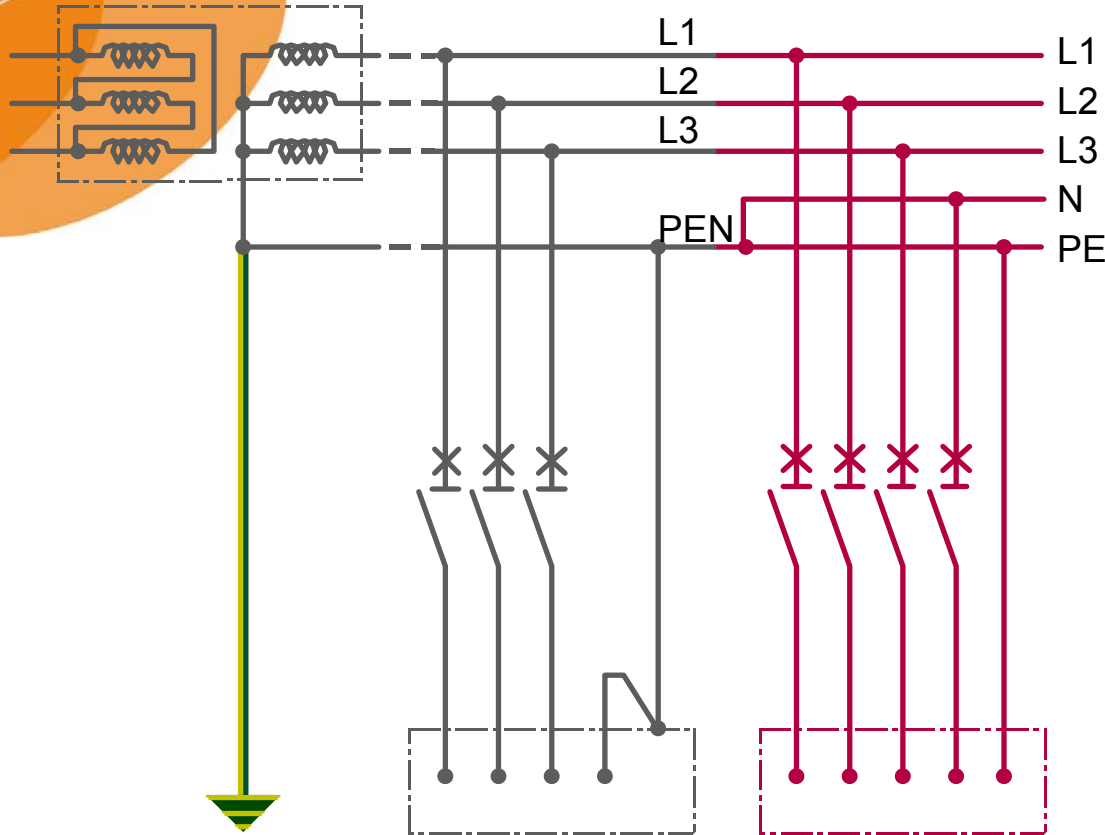
$$SPEN = SPh$$

← لا يجوز مطلقاً قطع الناقل " PEN " .

← القواطع المستخدمة " ثلاثية أو أحادية " .

☆ يجب الإنتباه لوصل الناقل " PEN " إلى الجسم المعدني أولاً ومن ثم إلى النقطة الحياضية للآلة .

النموذج " TN - C - S " :

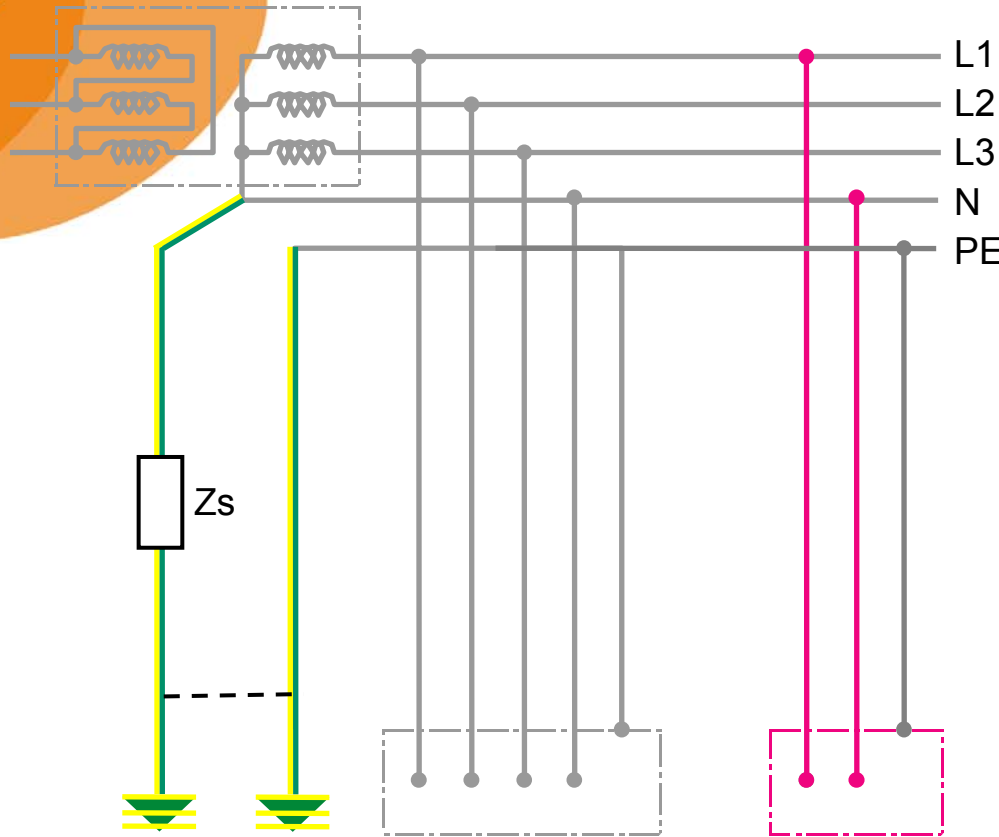


← شبكة تجمع بين النموذجين السابقين .

← يجب أن يستخدم أولاً النموذج " TN - C " ، ومن ثم استخدام النموذج " TN - S " ولا يجوز العكس

← القواطع المستخدمة " ثلاثية أو رباعية " تبعاً لمكان تركيبها ونموذج نظام التأسيس .

النموذج " IT " :



← شبكة ذات " خمسة " نواقل (❖) :

L1 – L2 – L3 – N – PE

← تكون النقطة الحياضية للمحولة :

■ معزولة عن مأخذ التأسيس .

أو أن :

■ يتم الوصل بينهما بواسطة ممانعة .

← يتم توصيل الأجزاء المعدنية إلى مأخذ أو

عدة مأخذ تأسيس .

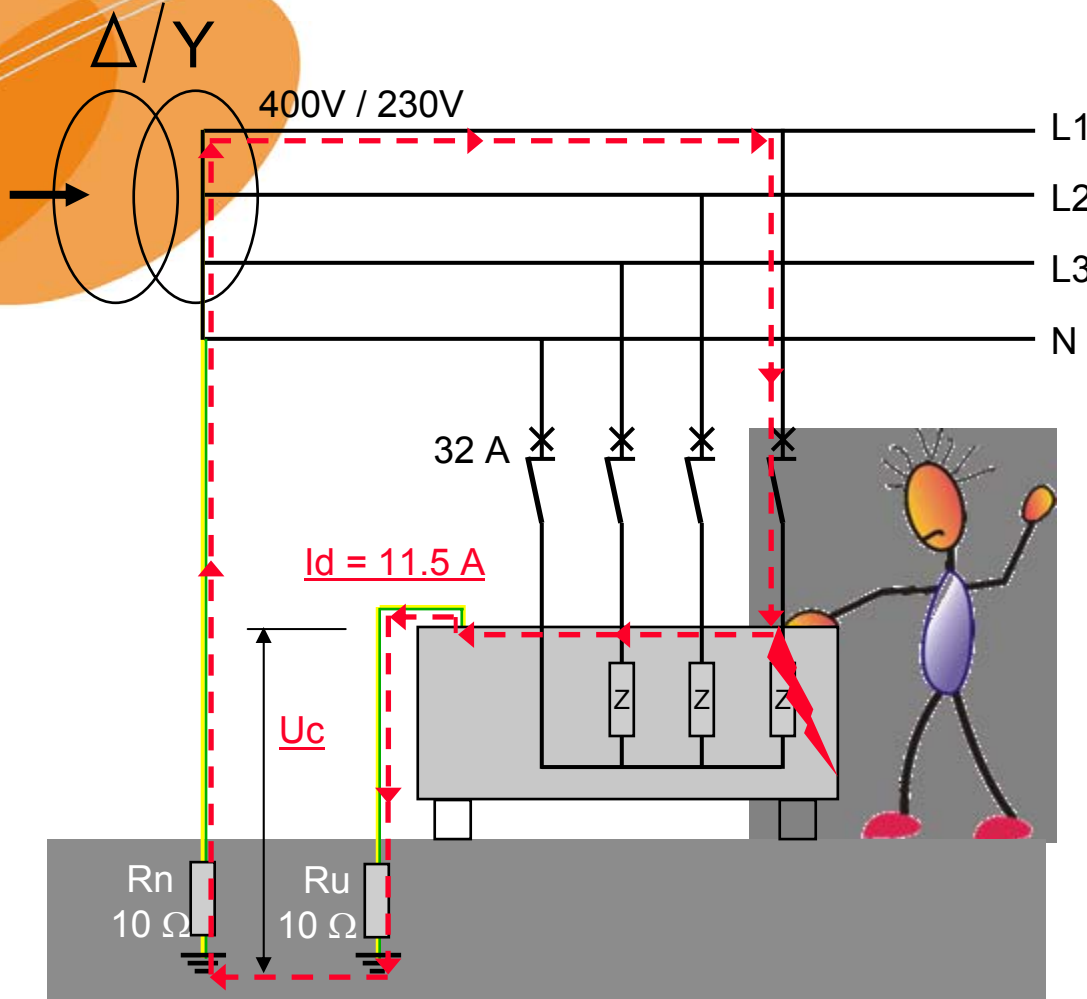
← القواطع " ثنائية ، ثلاثية ، رباعية " تبعاً

لمكان التركيب .

(❖) هناك شبكات رباعية النواقل L1 - L2 - L3 - PE

دراسة العطل الأرضي :

- ← الغاية من دراسة العطل الأرضي هو **تحديد قيمة تيار العطل " Id "** .
- ← ومن ثم **تحديد قيمة ونوعية الحماية المطلوبة** .



النموذج " TT " : (1)

← قيمة تيار العطل :

$$I_d = 230 / 20 = \underline{11.5 \text{ A}}$$

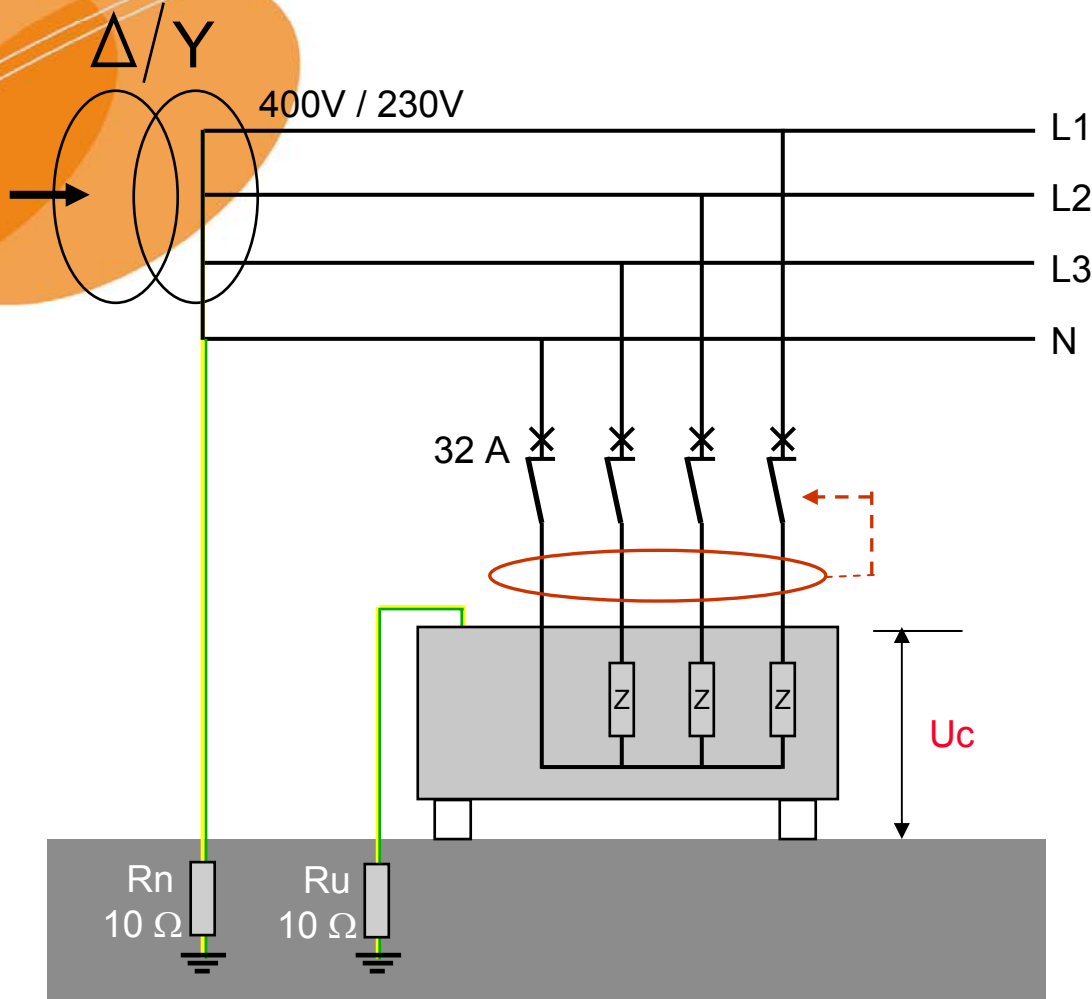
← قيمة توتر التكهرب :

$$U_c = 11.5 \times 10 = \underline{115 \text{ v}}$$

← إن قيمة توتر التكهرب خطيرة ، وهي أكبر مما يجب .

★ من الملاحظ بأن هذا العطل وفي أكثر الحالات لا يؤدي إلى عمل الحماية المركبة وبالتالي لا يتم فصل التغذية .

النموذج " TT " : (2)



← إذا فإستخدام الحماية التفاضلية ضروري لحماية الأشخاص من خطر التكهرب .

← قيمة عيار الحماية التفاضلية يجب أن يحقق شرط الفصل التالي :

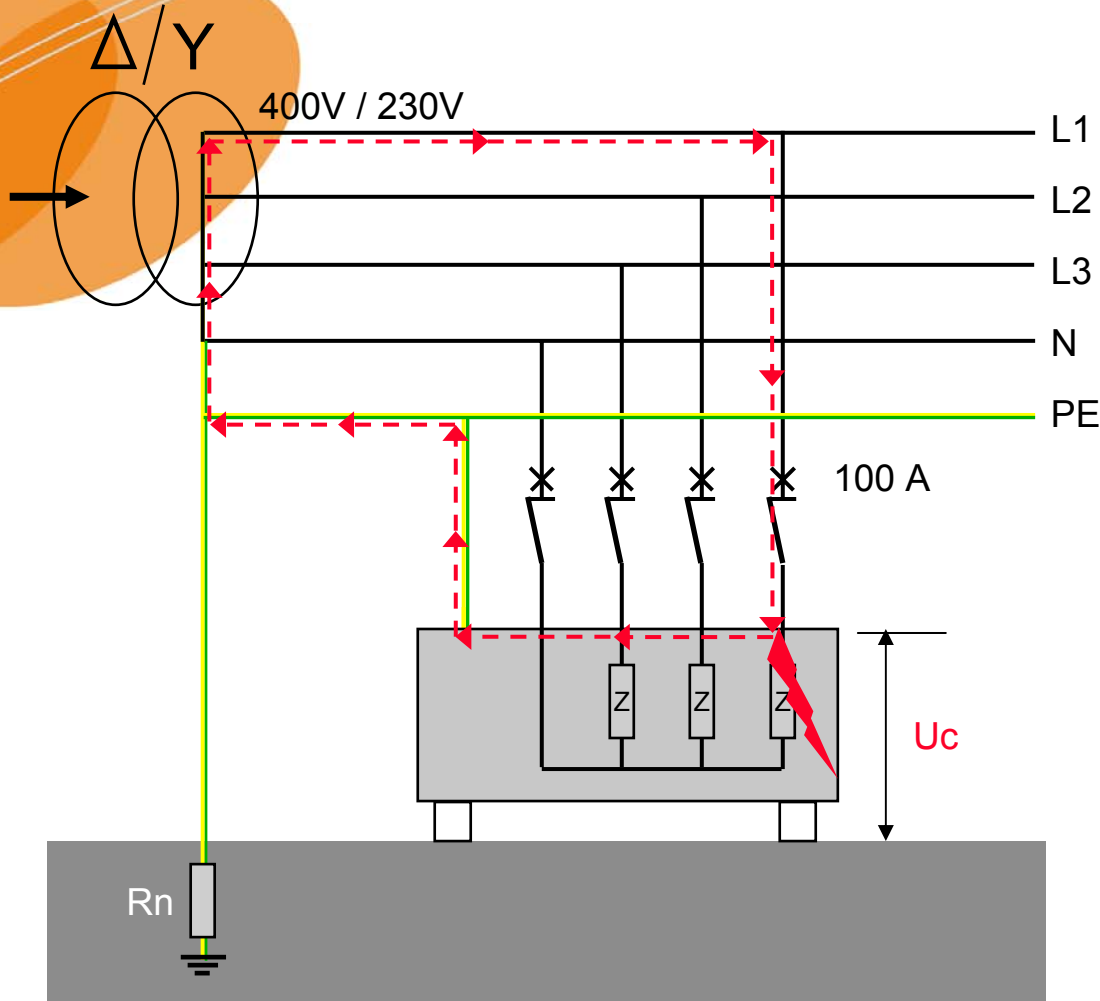
$$U_c \leq U_L$$

$$I_d \times R_u \leq U_L$$

النموذج " TT " : (3)

استنتاجات :

- ← إن قيمة تيار العطل في هذا النظام محدودة .
- ← إن توتر التكهرب الناتج عن تيار العطل ذو قيمة خطيرة .
- ← لكي يتم فصل التغذية فور حدوث العطل ، فإنه يجب استخدام " حمايات تفضلية " بالإضافة للحمايات الأخرى المركبة .
- ← النموذج " TT " سهل التطبيق والتنفيذ .
- ← إمكانية التوسع متوفرة بسهولة لهذا النموذج .



النموذج " TN - S " : (1)

← تكون قيمة تيار العطل كبيرة وتساوي " قيمة تيار الدارة القصيرة بين طور و حيادي - Ph/N " ، وهذه القيمة تؤدي لفصل التغذية إذا كان اختيار الحماية المغناطيسية المركبة صحيحاً .

← إن قيمة توتر التكهرب الناتج عن العطل تكون خطرة وتساوي تقريباً قيمة التوتر بين " الطور و الحيادي " .

النموذج " TN - S " : (2)

استنتاجات :

- ← إن قيمة تيار العطل في هذا النظام كبيرة .
- ← إن توتر التكهرب الناتج عن تيار العطل ذو قيمة خطيرة جداً .
- ← يجب التأكد من تحقيق شرط الفصل بالقانون التالي :

$$L_{\max} = \frac{0.8 \cdot U_o \cdot S_{ph}}{\rho(1 + m) \cdot I_{\text{mag}}}$$

حيث : " U_o " التوتر بين الطور والحيادي .

" S_{ph} " مقطع ناقل الطور .

" I_{mag} " قيمة العيار المغناطيسي للقاطع الآلي المركب .

" m " النسبة بين مقطعي ناقل الطور وناقل الحماية .

" ρ " المقاومة النوعية للناقل .

النموذج " TN - S " : (3)

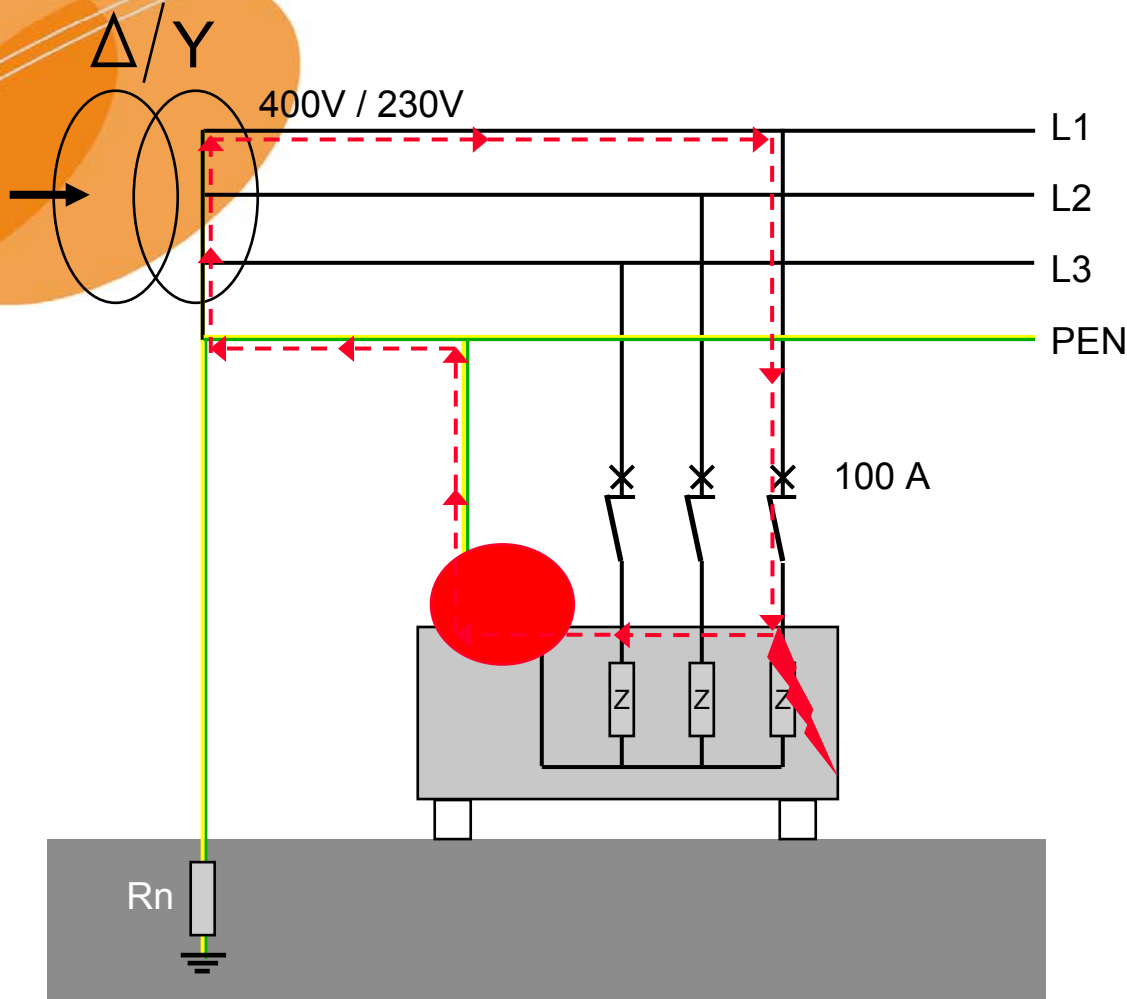
استنتاجات : (1)

- ← تستخدم العلاقة السابقة للتأكد من الإختيار الصحيح للعيار المغناطيسي للقاطع المركب بما يتناسب مع " **مقطع وطول ونوعية** " الناقل المستخدم بهدف **تحقيق شرط الفصل** .
- ← تستخدم هذه العلاقة عادة للتأكد من تحقيق شرط الفصل للمخارج النهائية .
- ← إذا لم يتحقق شرط الفصل فإنه يجب :
 - **تعديل قيمة العيار المغناطيسي للقاطع** .
 - أو
 - **تغيير مقطع الناقل المستخدم** .
 - أو
 - **استخدام الحمایات التفاضلية** .
- ← للحصول على نتائج دقيقة ، فإنه يجب إتباع طريقة حسابات ممانعات الحلقة .

النموذج " TN - S " : (4)

استنتاجات : (2)

- ← في هذا النموذج يمكن استخدام الحماية التفاضلية .
- ← إمكانية التوسع متوفرة ولكن يجب إعادة حسابات ممانعات الحلقات عند كل عملية توسع ، وذلك للتأكد من تحقيق شرط الفصل .
- ← تكاليف هذا النموذج مرتفعة .
- ← يجب الإنتباه لما يلي :
- إذا كان $SN = SPh$ فإنه يمكن أن يكون القطب الرابع للقاطع (القطب الحيادي) غير محمي .
- أما إذا كان $SN < SPh$ فإن القطب الرابع للقاطع (القطب الحيادي) يجب أن يكون محمياً .



النموذج " TN - C " : (1)

- ← النتائج مطابقة لـ " TN - S " .
- ← الناقل " PEN " يمثل ناقل الحيادي والحماية .
- ← لا يجوز مطلقاً " قطع " الناقل " PEN " .
- ← الحماية التفاضلية في هذا النموذج " غير فعالة " .
- ← لا يستخدم عندما تكون النواقل ذات مقطع " $S \leq 10 \text{ mm}^2$ "

النموذج " TN - C " : (2)

استنتاجات : (1)

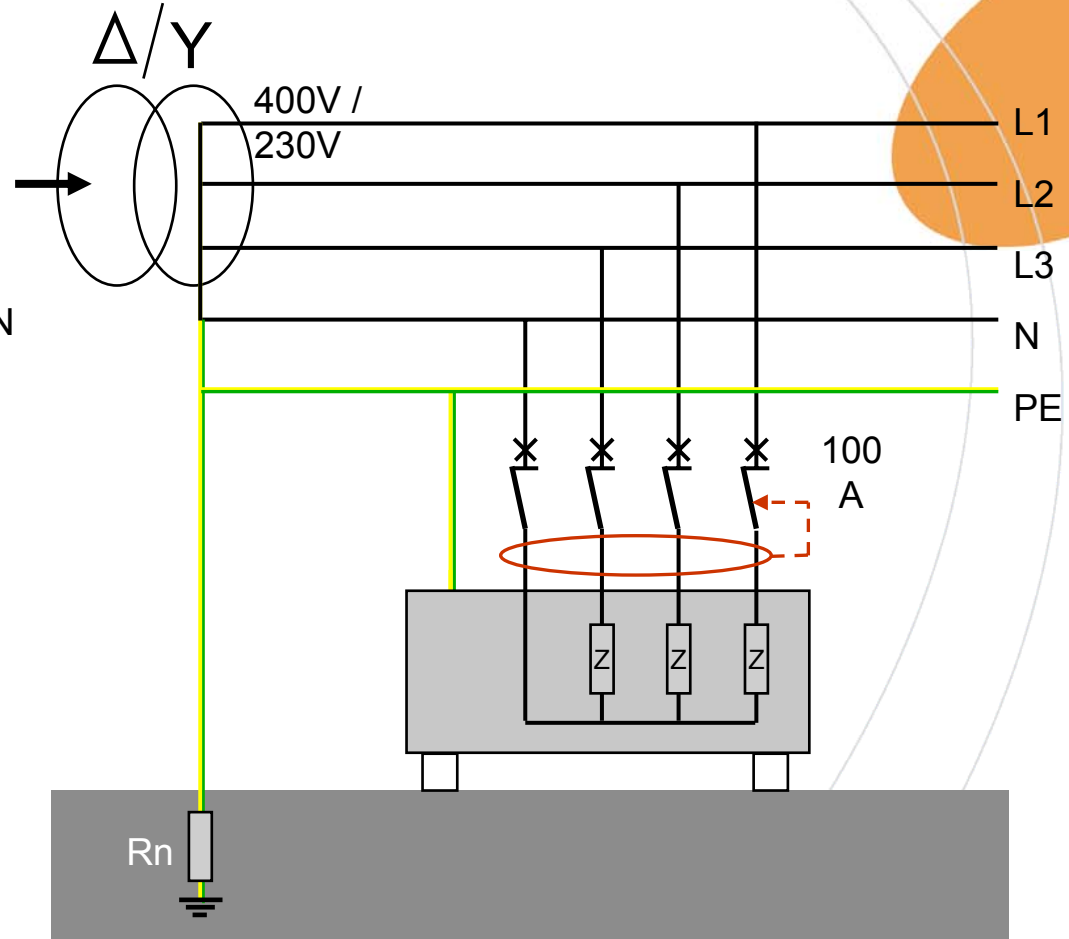
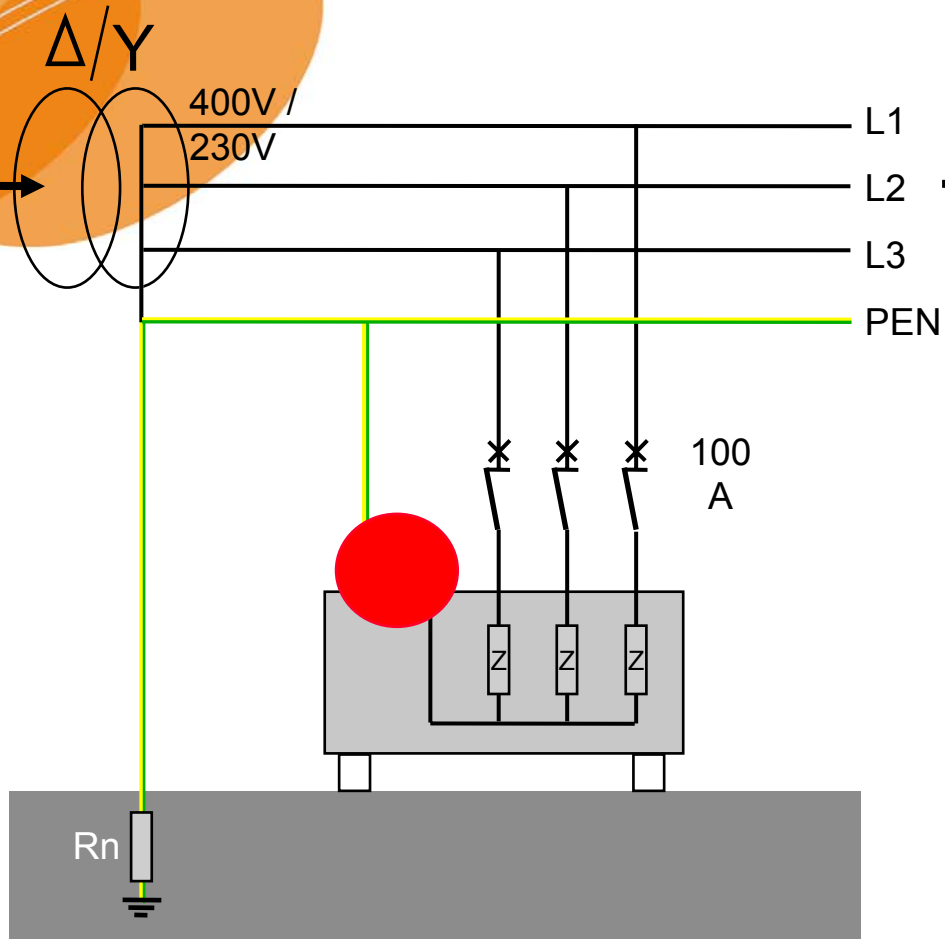
- ← النتائج **مطابقة** تماماً للنموذج " TN - S " .
- ← تستخدم أيضاً العلاقة السابقة للتأكد من الإختيار الصحيح لقيمة العيار المغناطيسي للقاطع المركب بهدف **تحقيق شرط الفصل** للمخارج النهائية .
- ← إذا لم يتحقق شرط الفصل بعد إجراء الحسابات ، فإنه يجب :
 - **تعديل قيمة العيار المغناطيسي** للقاطع .
 - أو
 - **تغيير مقطع الناقل** المستخدم .
- ← للحصول على نتائج دقيقة ، فإنه يجب إتباع طريقة حسابات ممانعات الحلقة .

النموذج " TN - C " : (3)

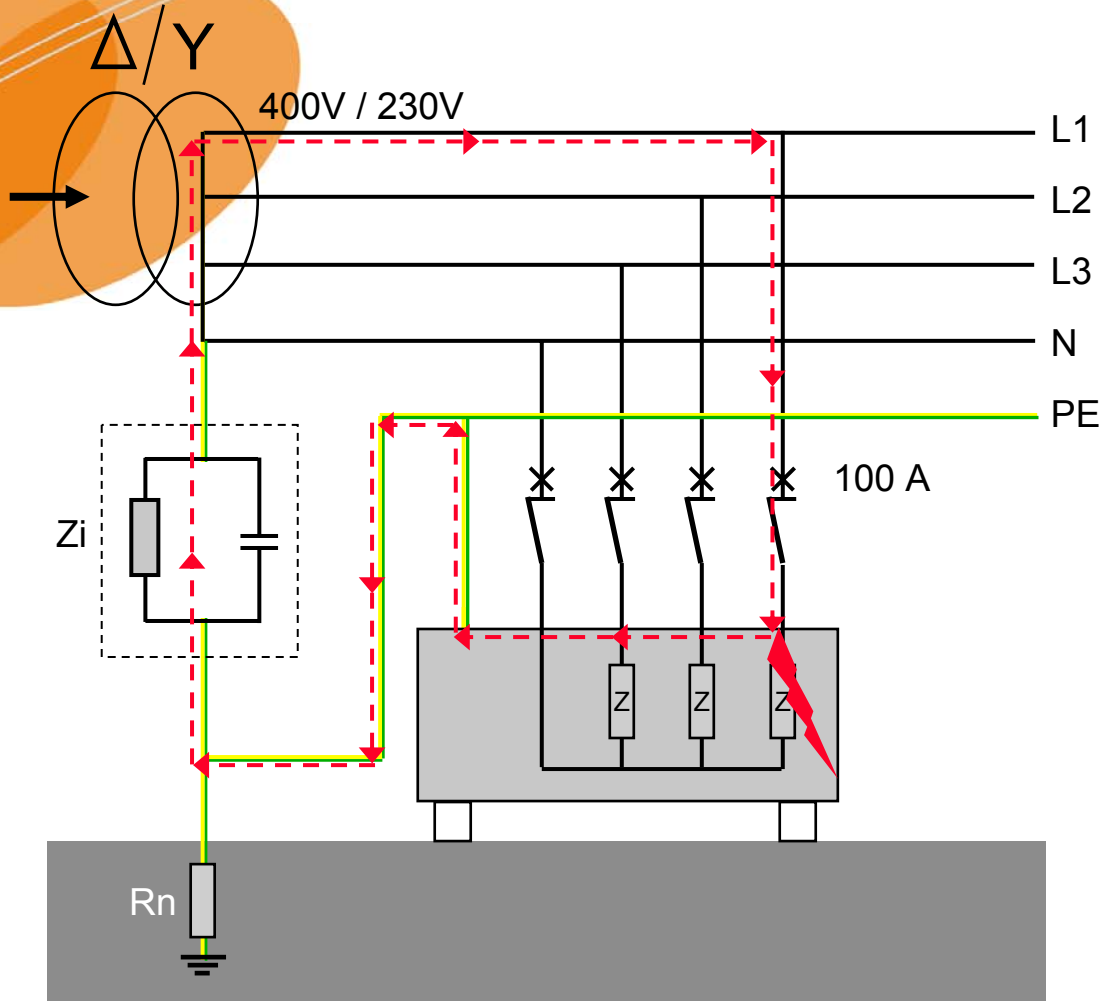
استنتاجات : (2)

- ← لا يجوز مطلقاً قطع الناقل " PEN " .
- ← إن الحماية المغناطيسية هي **الحماية الوحيدة الفعالة** في هذا النموذج إذا كام اختيارها صحيحاً .
- ← **الحمايات التفاضلية غير فعالة** .
- ← تكاليف هذا النموذج أقل من النموذج " TN – S " .

النموذجين "TN - C & TN - S"



النموذج "IT" : (1)



← إن " قيمة تيار العطل الأول " تكون " صغيرة جداً " بسبب وجود الممانعة " Zi " .

← تكون " قيمة توتر التكهرب صغيرة جداً " بسبب صغر قيمة تيار العطل ، وبالتالي " لا يوجد أي خطر " .

← يجب فصل التغذية فوراً عند حدوث العطل الثاني ، لأن النموذج يتحول إلى " TN " .

النموذج " IT " : (2)

استنتاجات :

- ← إن " قيمة تيار العطل الأول " في هذا النظام " صغيرة جداً " .
- ← إن " توتر التكهرب " الناتج يكون ذو " قيمة صغيرة وغير خطرة " .
- ← إن " تيار العطل الأول " لا يؤدي لفصل الحمائيات المركبة ، ولذلك يجب تركيب أجهزة للإنذار عند حدوث العطل الأول .
- ← في هذا النموذج يمكن استخدام الحمائيات التفاضلية .
- ← النموذج " IT " سهل التنفيذ ولكنه مكلف .
- ← إمكانية التوسع متوفرة ولكن يجب إعادة حساب الممانعات عند كل عملية توسع .

استنتاجات :

← النموذج " TT " :

- في غالبية الحالات **الحمايات التفاضلية** هي الوسيلة الفعالة لفصل التغذية .

← النموذج " TN - C " :

- في كل الحالات **الحمايات المغناطيسية** هي الوسيلة الوحيدة الفعالة لفصل التغذية .

← النموذج " TN - S " :

- يمكن أن تكون **الحمايات المغناطيسية** هي الوسيلة الفعالة لفصل التغذية .
- يمكن أن تكون **الحمايات التفاضلية** هي الوسيلة الفعالة لفصل التغذية .

← النموذج " IT " :

- لا حاجة **لفصل التغذية** في حالة العطل الأول .
- يمكن أن تكون **الحمايات التفاضلية** هي الوسيلة الفعالة لفصل التغذية .

بعض التطبيقات :

- ← شبكات التوزيع الهوائية : “ TT ”
- ← المنشآت ذات التوسع الدائم : “ TT ”
- ← المنشآت الصناعية :
- متوسطة أو صغيرة الحجم : “ TN-S ”
- كبيرة الحجم : “ TN-C ” أو “ TN-S ” أو النموذجين معاً
- ← الأقسام الهامة في المشافي : “ IT ”
- ← الأقسام الهامة في الفنادق : “ IT ”
- ← منشآت ذات نسبة رطوبة مرتفعة : “ IT ”
- ← منشآت تحوي مواد قابلة للإنفجار : “ IT ”

new²

مراقبة الشبكات الكهربائية

- ← الهدف هو مراقبة ” العزل - Insulation “ في الشبكات الكهربائية .
- ← تتم مراقبة ” العزل - Insulation “ في الشبكات الكهربائية بمراقبة قيمة ” التيار المتسرب – Leakage current “ .
- ← يوجد ” نوعان “ من التجهيزات :
 - تجهيزات ” الحماية التفاضلية “ ” Earthe Leakage Protection “ .
 - تجهيزات ” مراقبة العازلية “ ” Injection Monitoring Device “ .

new²

الحماية التفاضلية E. L. P.

مراقبة الشبكات الكهربائية : " E.L.P. "

المبدأ العام لأجهزة الحماية التفاضلية :

يعتمد على " المجموع الشعاعي الآني لقيم التيارات المارة " في دارة الحماية التفاضلية ، فإذا كان هذا المجموع مساوياً للصفر فالدارة سليمة ، وخلاف ذلك ، فهناك تيار متسرب من أحد الأطوار يؤدي لفصل الحماية .

$$\vec{I}_{L1} + \vec{I}_{L2} + \vec{I}_{L3} + \vec{I}_N = 0$$

← الدارة سليمة :

$$\vec{I}_{L1} + \vec{I}_{L2} + \vec{I}_{L3} + \vec{I}_N \neq 0$$

← الدارة غير سليمة :

مراقبة الشبكات الكهربائية : " E.L.P. "

الغاية من الحماية التفاضلية :

لضمان الحماية من الأخطار الناجمة عن تسرب التيار الكهربائي :

← حماية الأشخاص :

- الحماية من الصدمات الكهربائية **غير المباشرة** .
- الحماية من الصدمات الكهربائية **المباشرة** .

← حماية الممتلكات :

- الحماية من **أخطار الحريق** الذي قد ينجم عن تسرب التيار .

★ إن الحماية التفاضلية **تحدّ فقط من زمن مرور** تيار التكهرب أو التيار المتسرب .

تجهيزات الحماية التفاضلية :

← يوجد “ نوعان ” من أجهزة الحماية التفاضلية ، وهي

■ تجهيزات تؤمن **الحماية التفاضلية** فقط ، وتقسم إلى نوعين :

■ قواطع تفاضلية “ **RCCB** ” .

■ روليهات تفاضلية “ **RCD** ” .

■ تجهيزات تؤمن الحماية : **الحرارية ، المغناطيسية ، التفاضلية** ، وتقسم إلى :

■ قواطع آلية تفاضلية “ **RCBO** ” .

■ قواطع آلية مضافاً إليها حمايات تفاضلية “ **MCB + Vigi** ” .

■ قواطع آلية مضافاً إليها حمايات تفاضلية “ **MCCB + Vigi** ” .

■ قواطع آلية مجهزة بوحدات حماية تؤمن الحماية التفاضلية .

“ E.L.P. ” : مراقبة الشبكات الكهربائية :

الأنظمة العالمية المستخدمة :

← القواطع التفاضلية “ **RCCB** ” :

IEC 1008 ، EN 61008 ، BS EN 61008

← القواطع الآلية التفاضلية من نوع “ **MCB** ” :

IEC 1009 ، EN 61009 ، BS EN 61009

← الروليهاات التفاضلية “ **RCD** ” :

IEC 755 ، EN 60755 ، BS EN 60755

← باقي أنواع القواطع الآلية التفاضلية :

IEC 947-2 ، EN 60947-2 ، BS EN 60947-2

تصنيف الحماية التفاضلية : (1)

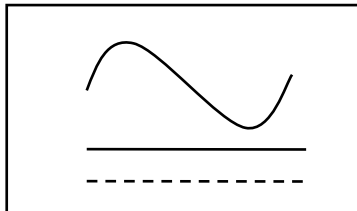
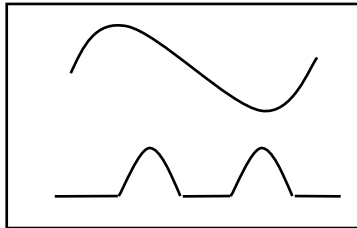
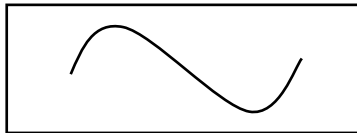
← حدد النظام العالمي " IEC 1008 " ، تبعاً لنوع توتر

الشبكة ، ثلاثة أنواع للحماية التفاضلية ، وهي :

■ النوع " AC " : يستخدم لشبكات التيار المتردد .

■ النوع " A " : يستخدم لشبكات التيار المتردد والتيار المستمر النبضي .

■ النوع " B " : يستخدم لشبكات التيار المتردد والتيار المستمر (النقي) .



مراقبة الشبكات الكهربائية : " E.L.P. "

تصنيف الحماية التفاضلية : (2)

← حدد النظام العالمي " IEC 1008 " ، تبعاً **لزمان الفصل** ، نوعان من الحماية التفاضلية ، وهما :

■ **آنية :**

■ يتم الفصل آنياً فور ظهور العطل (بدون تأخير زمني) .

■ **تأخير زمني :** **S**

■ يتم الفصل بعد فترة زمنية من حدوث العطل واستمراره (مع تأخير زمني) .

الفصل الزائف “ Spurious Tripping ” :

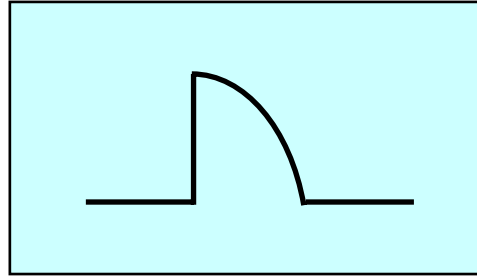
← تقوم الحماية التفاضلية في بعض الحالات بفصل زائف ناتج عن اضطرابات في الشبكة الكهربائية رغم عدم وجود أي تيار متسرب ، منها :

- ضربات الصواعق .
- بعض حالات الدارة القصيرة .
- أثناء الإقلاع لبعض المحركات الكبيرة .
- دخول أحمال سعوية كبيرة .
- الحقول الكهرومغناطيسية .
- تفريغ الشحنات الكهروستاتيكية .

مراقبة الشبكات الكهربائية : " E.L.P. "

مناعة الحماية التفاضلية : " Immunity "

← كافة الحماية التفاضلية التي تحمل الرمز المشار أدناه تكون ذات " مناعة " لكافة أنواع إضطرابات الشبكة الكهربائية التي قد تؤدي للفصل الزائف .



مراقبة الشبكات الكهربائية : " E.L.P. "

القيم النظامية لحساسية حمايات التفاضلية " I Δ n "

حساسية منخفضة	20 A
	10 A
	5 A
	3 A
	1 A
حساسية متوسطة	500 mA
	300 mA
	100 mA
	30 mA
حساسية عالية	12 mA
	6 mA

تركيب الحماية التفاضلية :

← **حماية عامة :** يتم تركيب " الحماية التفاضلية " في " بداية الشبكة الكهربائية "

لتؤمن الحماية المطلوبة **لكل** أجزاء الشبكة .

■ الميزات : إنخفاض التكلفة .

■ السيئات : فصل التغذية الكهربائية عن كامل الشبكة عند حدوث العطل .

← **حماية جزئية :** يتم فيها " تقسيم المنشأة " لعدد من الأقسام ، حيث يركب لكل

منها " الحماية التفاضلية " المناسبة .

■ الميزات : قطع التغذية الكهربائية عن المنطقة المعنية فقط .

■ السيئات : إرتفاع التكلفة .

← يمكن دمج كلا الطريقتين ، أي تركيب " حماية عامة و حمايات جزئية " ولكن عندها

يجب التأكد من تحقيق " إنتقائية الفصل - Selectivity " بين تلك الحماية .

انتقائية الفصل " Selectivity "

← لتحقيق " إنتقائية الفصل - Selectivity " يجب التأكد من تحقيق الشروط التالية :

- حساسية الحماية الرئيسية يجب أن تكون " أكبر " من حساسية الحماية الرئيسية بنسبة لا تقل عن " الضعف " .

$$I_{\Delta nM} \geq 2 I_{\Delta n1,2,...}$$

- زمن الفصل للحماية الرئيسية يجب أن يكون " أكبر " من زمن الفصل للحماية الرئيسية بنسبة لا تقل عن " الضعف " .

$$\Delta t_M \geq 2 \Delta t_{n1,2,...}$$

“ E.L.P. ” : مراقبة الشبكات الكهربائية :

المنتجات المجهزة بالحماية التفاضلية :

← القواطع التفاضلية “ RCCB ”

← القواطع الآلية التفاضلية :

■ “ C60... + Vigi... ”

■ “ C120... + Vigi... ”

■ “ NS100-630 + Vigi... ”

■ “ NS630b-3200 + Micrologic 6.0A/7.0A ”

■ “ NT / NW + Micrologic 6.0A/7.0A ”

← الرواليات التفاضلية “ Vigirex ” والمحولات الخاصة بها “ Toroids ”

مراقبة الشبكات الكهربائية : " E.L.P. "

بعض المنتجات : (١)



مراقبة الشبكات الكهربائية : " E.L.P. "

بعض المنتجات : (٢)



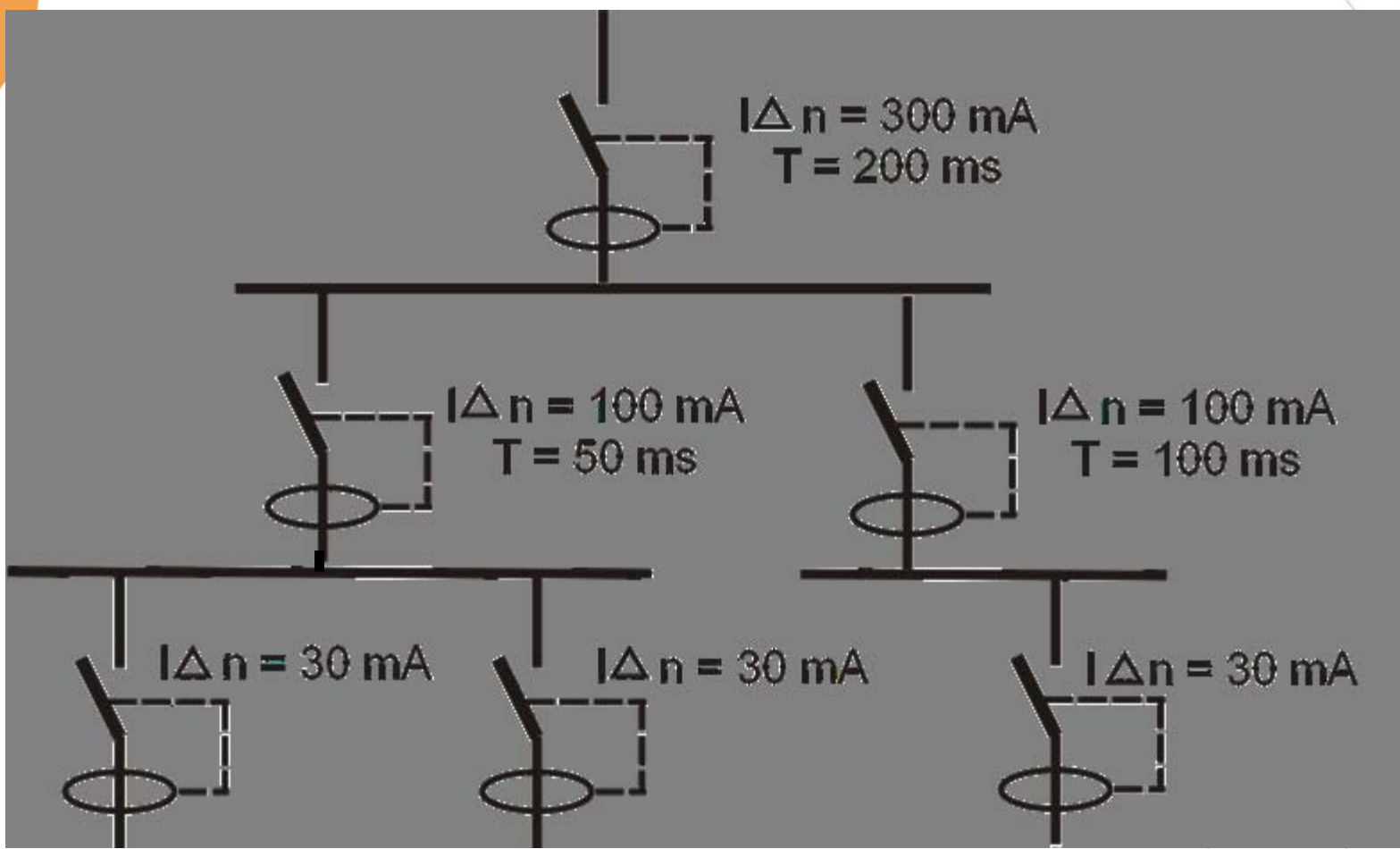
Vigicomact NS250N



مراقبة الشبكات الكهربائية : " E.L.P. "

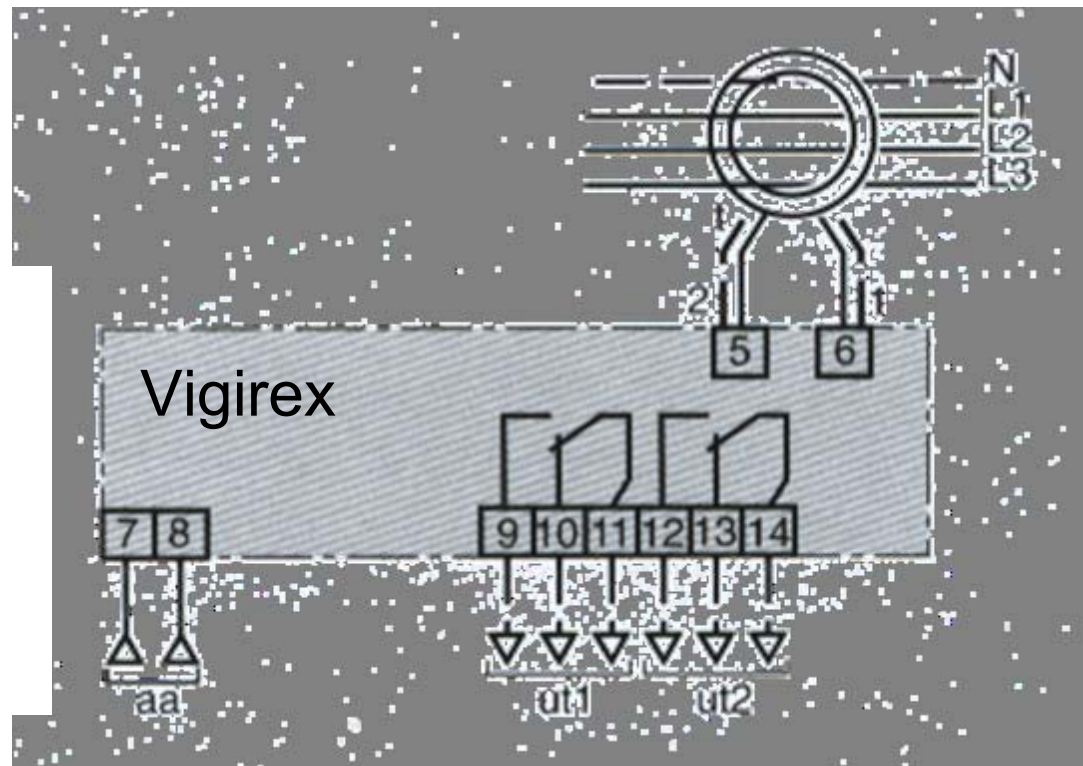
new²

مثال :



مراقبة الشبكات الكهربائية : " E.L.P. "

توصيل روليهات الحماية التفاضلية :



new²

مراقبة العازلية I. M.

المبدأ العام لأجهزة مراقبة العازلية :

يعتمد مبدأ عمل " أجهزة المراقبة الدائمة للعازلية " على حقن " توتر مستمر أو متناوب ذو تردد منخفض " في الشبكة الكهربائية " بين الشبكة ونقطة التأريض " ، حيث تعبر قيمة التيار المقاس عن مستوى العزل لتلك الشبكة .

← تستخدم هذه التجهيزات **حصراً** في الشبكات التي يكون فيها نظام التأريض المستخدم من النموذج " IT " .

مراقبة الشبكات الكهربائية : " I.M. "

الغاية من مراقبة العازلية :

← إن " **المراقبة الدائمة للعزل** " في الشبكات الكهربائية ، يساعد على القيام بالإصلاحات اللازمة التي تمنع حدوث أعطال كبيرة تؤدي لقطع التغذية الكهربائية .

← إن الحفاظ على المستوى المطلوب للعزل يؤمن :

- **حماية الأشخاص** من أخطار الصدمات الكهربائية غير المباشرة .
- **حماية الممتلكات** من أخطار الحريق الذي قد ينجم عن تسرب التيار .
- **استمرارية** التغذية الكهربائية للمنشأة .

مراقبة الشبكات الكهربائية : " I.M. "

الأنظمة العالمية المستخدمة :

← إن تصميم وتصنيع كافة تجهيزات مراقبة العازلية من قبل شركة **" Merlin Gerin "** والواردة ضمن عائلة **" Vigilohm "** يتم وفق الأنظمة العالمية التالية :

IEC 364 , IEC 1000-4-2, 3, 4, 6, 8

NF C 15-100 , NF C 15-211

UTE C 63-080

تصنيف تجهيزات مراقبة العازلية : (١)

تصنف تجهيزات مراقبة العازلية تبعاً " **لنوعية الشبكة الكهربائية** " إلى ثلاثة أنواع :

← تجهيزات المراقبة الدائمة للعازلية **لشبكات التيار المتناوب** .

← تجهيزات المراقبة الدائمة للعازلية **لشبكات التيار المستمر** .

★ تقوم تلك التجهيزات " **بشكل دائم وبوجود التوتر** " بمراقبة عازلية الشبكة .

← تجهيزات قياس عازلية الشبكات **دون وجود التوتر** .

مراقبة الشبكات الكهربائية : " I.M. "

تصنيف تجهيزات مراقبة العازلية : (٢)

تصنف تجهيزات مراقبة العازلية تبعاً " لطريقة عملها " إلى نوعين :

← **التجهيزات الإفرادية** لمراقبة عازلية الشبكات .

← **تجهيزات متعددة** ذات مهام مختلفة تعمل " **كنظام متكامل** " لمراقبة عازلية الشبكات .

التجهيزات الإفرادية لمراقبة العازلية :

- ← هي عبارة عن " أجهزة إفرادية " مخصصة لمراقبة عازلية شبكة صغيرة .
- ← نماذج مخصصة لشبكات التوتر المتناوب وأخرى لشبكات التوتر المستمر .
- ← نموذج مخصص للإستخدام في المشافي " **TR22AH** " (UTE 63-080 / MC) .
- ← نماذج قابلة للتركيب على سكة معدنية " Din Rail 35 " وأخرى على أبواب اللوحات .
- ← بعض النماذج مجهزة بشاشات رقمية لإظهار قيمة مقاومة العزل المقاسة .
- ← يمكن تعبير قيمة مستوى العزل المرغوب " $10 \text{ to } 150 \text{ k}\Omega$ " .
- ← ذات مخرج عبارة عن " تماس قلاب " .
- ← معدة للعمل في :
 - درجات حرارة محيطية " $-5 \text{ }^\circ\text{C}$ to $+70 \text{ }^\circ\text{C}$ " .
 - المناطق المدارية " T2 " .

أنظمة مراقبة العازلية :

- ← هي عبارة عن مجموعة من الأجهزة ذات وظائف مختلفة لمراقبة عازلية شبكة فيها عدد من المخارج .
- ← يتكون النظام من :
 - أجهزة مخصصة لحقن التوتر " IMD " بين الشبكة ونقطة التأسيس .
 - أجهزة كاشفة للأعطال " Detectors " تتصل مع محولات خاصة (up to 16) تقوم بكشف الأعطال وتحديد موقعها .
- ← بعض النماذج مجهزة بشاشات رقمية لإظهار قيمة مقاومة العزل المقاسة .
- ← نماذج ذات مخرج عبارة عن " تماس قلاب " .
- ← نماذج أخرى ذات مخرج عبارة عن " تماس قلاب عدد / ٢ / " للإنذار والأعطال .
- ← مجهزة بشبكة إتصال خاصة فيما بينها مكونة من " ٤ نواقل " .
- ← يمكن إضافة وحدة خاصة " Interface " للربط عبر شبكة " JBUS " مع مركز مراقبة عام أو وحدة معالجة معلومات .

مراقبة الشبكات الكهربائية : " I.M. "

بعض المنتجات :

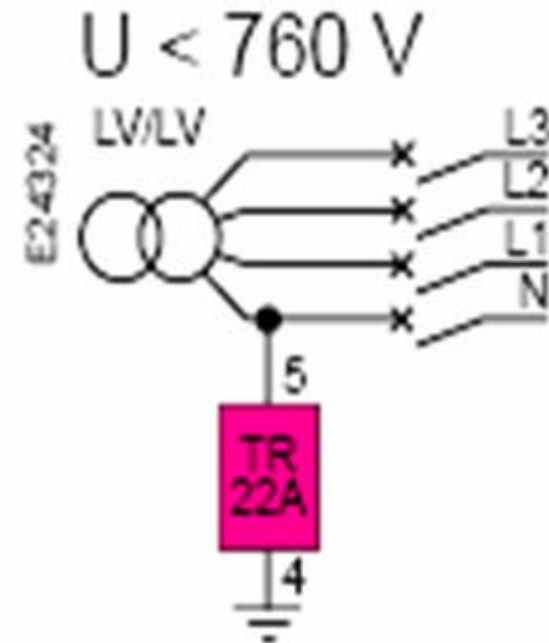
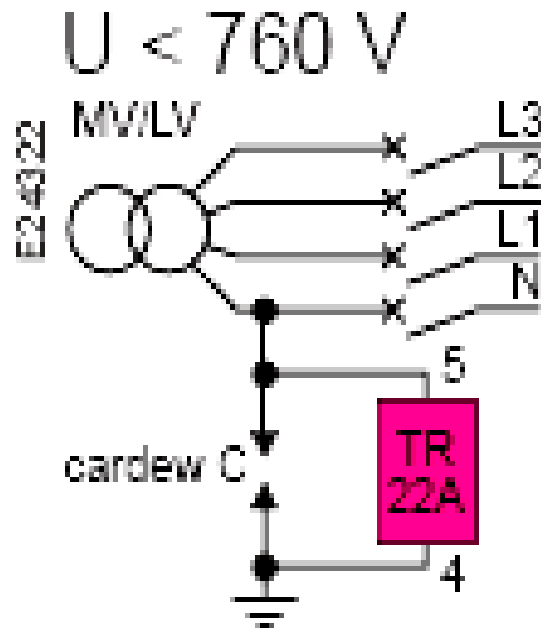


TR22A/TR22AH



مراقبة الشبكات الكهربائية : " I.M. "

توصيل الأجهزة الإفرادية :



مراقبة الشبكات الكهربائية : " I.M. "

new²

توصيل نظام المراقبة :

